

# **I**mpacto económico de un acuerdo parcial de libre comercio entre Colombia y Estados Unidos

Clara Patricia Martín  
Juan Mauricio Ramírez



NACIONES UNIDAS



Bogotá, julio del 2005

Este documento fue preparado por Clara Patricia Martín de la Dirección de Desarrollo Empresarial del Departamento Nacional de Planeación (cmartin@dnp.gov.co) y por Juan Mauricio Ramírez del Departamento de Programación e Inflación del Banco de la República (jramirco@banrep.gov.co). El trabajo se ha beneficiado de los comentarios recibidos en presentaciones realizadas en el Banco de la República, Universidad Nacional, Universidad de Medellín, y CEPAL-Ministerio de Comercio. Este trabajo fue desarrollado inicialmente como tesis de Clara Patricia Martín para la Facultad de Economía de la Universidad de Los Andes. Los puntos de vista expresados no comprometen a las instituciones a las cuales se encuentran vinculados los autores.

Las opiniones expresadas en este documento, que no ha sido sometido a revisión editorial, son de exclusiva responsabilidad de los autores y pueden no coincidir con las de la Organización.

---

Publicación de las Naciones Unidas

ISSN impreso 1684-9469

ISSN electrónico 1684-9477

ISBN: 92-1-322734-5

LC/L.2362-P

LC/BOG/L.7

Nº de venta: S.05.II.G.101

Copyright © Naciones Unidas, julio del 2005. Todos los derechos reservados

Impreso en Naciones Unidas, Santiago de Chile

---

La autorización para reproducir total o parcialmente esta obra debe solicitarse al Secretario de la Junta de Publicaciones, Sede de las Naciones Unidas, Nueva York, N. Y. 10017, Estados Unidos. Los Estados miembros y sus instituciones gubernamentales pueden reproducir esta obra sin autorización previa. Sólo se les solicita que mencionen la fuente e informen a las Naciones Unidas de tal reproducción.

## Índice

---

<b>Resumen</b> .....	5
<b>Introducción</b> .....	7
<b>I. Evolución del comercio entre Colombia y Estados Unidos</b> .....	11
<b>II. Un modelo de equilibrio general (MEG): impacto sobre la economía colombiana</b> .....	15
A. El uso de los MEG para el análisis del comercio .....	15
B. Descripción de la SAM .....	16
C. Descripción del modelo .....	18
1. Producción y valor agregado .....	19
2. Exportaciones y ventas domésticas .....	19
3. Demanda y oferta en el mercado doméstico .....	20
4. Mercado laboral .....	21
5. Distribución del ingreso .....	22
6. Cierres macroeconómicos .....	22
7. Los efectos del TLC sobre el crecimiento .....	22
D. Calibración y parámetros .....	23
<b>III. Simulaciones y resultados del tratado de libre comercio</b> .....	25
A. Resultados de las simulaciones .....	26
1. Efectos macroeconómicos .....	26
2. Impacto sectorial .....	28
3. Cambios en precios relativos .....	31
4. Impacto distributivo .....	31
B. El efecto fiscal del TLC .....	33
C. Ventajas y desventajas del TLC frente al ATPDEA .....	34
<b>IV. Conclusiones</b> .....	39
<b>Bibliografía</b> .....	41

<b>Anexos</b> .....	43
<b>Serie estudios y perspectivas: números publicados</b> .....	51

## Índice de cuadros

Cuadro 1	Principales destinos de las exportaciones colombianas, 1998-2004 .....	11
Cuadro 2	Exportaciones manufactureras a Estados Unidos 1991,1998-2004 .....	12
Cuadro 3	Principales proveedores de las importaciones colombianas, 1991-2004 .....	13
Cuadro 4	Principales importaciones provenientes desde Estados Unidos .....	13
Cuadro 5	Indicadores sectoriales SAM-1997 .....	17
Cuadro 6	Elasticidades por sector .....	26
Cuadro 7	Resultados agregados reales de la eliminación de barreras comerciales .....	27
Cuadro 8	Otros resultados macroeconómicos del TLC .....	28
Cuadro 9	Resultados sectoriales. Eliminación de barreras arancelarias en ambos países y barreras no arancelarias en Estados Unidos .....	29
Cuadro 10	Resultados sectoriales. Eliminación de barreras arancelarias en ambos países y Barreras no arancelarias en Estados Unidos .....	30
Cuadro 11	Comportamiento de los precios relativos eliminando barreras arancelarias en ambos países y barreras no arancelarias en Estados Unidos .....	32
Cuadro 12	Crecimiento real en el consumo de los hogares .....	33
Cuadro 13	Crecimiento real en el ingreso según el tipo de trabajo .....	33
Cuadro 14	Ingresos del gobierno .....	34
Cuadro 15	Resultados agregados reales del ATPDEA .....	35
Cuadro 16	Resultados sectoriales. Comparando los resultados del ATPDEA y los del TLC .....	36

## Índice de gráficos

Gráfico 1	Balanza comercial con Estados Unidos (1997-2004) .....	14
Gráfico 2	Estructura de la producción .....	19
Gráfico 3	Modelación de ventas domésticas y externas .....	20
Gráfico 4	Modelación de la demanda doméstica .....	21
Gráfico 5	Modelación de las demandas de trabajo .....	21

---

## Resumen

---

En este trabajo se hace una evaluación cuantitativa de los posibles efectos de un acuerdo de libre comercio (TLC) con Estados Unidos sobre la economía colombiana. Con este objetivo se utiliza un modelo de equilibrio general que representa el funcionamiento de la economía colombiana en condiciones de sustitución imperfecta entre los bienes domésticos y los bienes importados y exportados, rigideces salariales en el mercado laboral, y competencia imperfecta en los sectores industriales.

Los resultados muestran que los efectos de un TLC sobre la economía colombiana dependen críticamente del grado en el cual se logren afectar las barreras no arancelarias vigentes en los Estados Unidos. Un TLC con disminución en estas barreras no arancelarias beneficiaría a los más pobres y tendría un efecto progresivo sobre la distribución del ingreso, contrario a lo que sostienen diferentes críticos. Sin embargo, esto depende del alcance del acuerdo. En especial, un TLC que mantenga las barreras no arancelarias sobre el sector agrícola en Estados Unidos tendría efectos negativos sobre los ingresos y el consumo de los trabajadores rurales, y en general sobre el sector agrícola colombiano.



## Introducción

---

La dinámica del comercio internacional ha sido cada vez más importante en la determinación de la estructura productiva de los países. Así mismo, producto de acuerdos internacionales como el GATT<sup>1</sup> (hoy en día OMC), las barreras al comercio en frontera han disminuido, y el papel de los gobiernos se ha intensificado en la definición de las reglas de juego para los negocios internacionales a nivel mundial y regional. En el mismo sentido, los acuerdos comerciales se han convertido en un factor decisivo para la competitividad de las empresas y para la determinación de la dirección y composición de los flujos de comercio.

Los acuerdos preferenciales pueden incorporar diferentes tipos de integración económica: unos tan sólo reducen o eliminan la protección arancelaria y no arancelaria entre los miembros, o adicionalmente establecen barreras arancelarias comunes contra los países no miembros; algunos incluyen también la libre movilidad de bienes y servicios, trabajo, y capital, y en otros casos la integración conlleva la unificación y coordinación de políticas macroeconómicas.

Estados Unidos es el socio comercial más importante de Colombia como destinatario en promedio del 40% de las exportaciones colombianas, y el proveedor de aproximadamente 37% de las importaciones. Por primera vez, y siguiendo la experiencia de México y Chile y de varios países centroamericanos, se abre la posibilidad de que Colombia establezca un tratado bilateral de libre comercio con los Estados Unidos.

---

<sup>1</sup> Acuerdo General sobre Tarifas y Comercio. Se firmó en 1948 para reducir los aranceles. El GATT negoció la reducción de los aranceles y de otros obstáculos al comercio en varias "rondas". La última, la de Uruguay, concluyó en abril de 1994, después de 8 años de negociación y culminó en la creación de la Organización Mundial del Comercio. Más de 130 países se han adherido ya al acuerdo.

Un Tratado de Libre Comercio (TLC) entre Colombia y Estados Unidos otorgaría un fácil acceso de nuestros productos a ese mercado, permitiendo diversificar la oferta exportable y mejorar la competitividad de las exportaciones. Así mismo traería beneficios para los consumidores nacionales en términos de calidad y variedad de productos. Sin embargo, algunos sectores productivos resultarían afectados al tener que competir en mayor grado con importaciones de ese país.

El propósito de este trabajo es hacer una evaluación empírica de los posibles efectos del TLC con Estados Unidos sobre la economía colombiana. Las implicaciones de un TLC cubren diversos aspectos: flujos de capital, regulación ambiental, solución de controversias, temas de propiedad intelectual y acceso a mercados, entre otros. El alcance de este trabajo se limita a las implicaciones de los cambios en materia de acceso a mercados de un posible acuerdo.

El principal instrumento para cuantificar el posible impacto del TLC sobre la economía colombiana es un Modelo de Equilibrio General (MEG) que representa el funcionamiento de la economía en condiciones de sustitución imperfecta entre los bienes domésticos y los bienes importados y exportados, debido a diferencias del producto y de servicios de mantenimiento, costos de sustitución y transformación, etc. Estos modelos han sido extensamente utilizados en la literatura internacional para evaluar el efecto de políticas comerciales sobre los precios relativos y la asignación de recursos. En su mayoría, se trata de modelos estáticos que permiten evaluar el equilibrio antes y después de un choque, y donde, por lo tanto, la periodicidad de los efectos no es relevante.

La ventaja comparativa de los MEG para evaluar los efectos de un TLC está en que permite dar respuesta a las siguientes preguntas: ¿Cuáles son los ajustes de precios relativos (de bienes, servicios y factores) que tienen lugar? ¿Cuáles sectores se expanden y cuáles se contraen? (reasignación de recursos). ¿Cuáles grupos de la población mejoran y cuáles empeoran? (cambios distributivos). ¿Cuál puede ser el efecto fiscal, tomando en cuenta su impacto (directo e indirecto) sobre las diferentes fuentes de recaudo de los ingresos del gobierno?

Estos modelos también permiten hacer explícitas los dilemas de política (*trade-offs*) en situaciones en las cuales existen efectos contrapropuestos como, por ejemplo, en la decisión de mantener la protección al sector agropecuario (favoreciendo a la población pobre rural), sobre la población pobre urbana.

Para el caso colombiano, el DNP (2003) utilizó un MEG para evaluar el impacto de un TLC con los Estados Unidos. Igualmente, Bussolo y Roland-Holst (2000) evaluaron los efectos económicos en el caso hipotético de que Colombia pasara a integrar el NAFTA. La principal diferencia entre estos modelos y el que se utiliza en este trabajo es la consideración de un conjunto de características no walrasianas, como es la presencia de rigideces salariales en un segmento del mercado laboral urbano y la existencia de competencia imperfecta en los sectores industriales, que se expresa en la fijación de precios por un *markup* sobre los costos unitarios.

Los resultados muestran que un TLC en el que Estados Unidos también elimine sus barreras no arancelarias (BNA) genera un incremento hasta de 1% en el PIB de Colombia.<sup>2</sup> Sin embargo, si el tratado no conlleva la eliminación de las BNA en Estados Unidos el efecto sobre el crecimiento es solamente de 0,3%. Los efectos distributivos más importantes favorecen principalmente al empleo no calificado e informal y al empleo rural. Este resultado muestra que, contrario a lo que sostienen diferentes críticos, un TLC con Estados Unidos puede beneficiar a los más pobres, en particular la población rural, y tener, por lo tanto, un efecto progresivo sobre la distribución del

---

<sup>2</sup> Este es un efecto “de una vez”, y corresponde a un crecimiento generado por un mayor uso de recursos ociosos. El TLC también podría incrementar la tasa de crecimiento económico potencial de la economía por su efecto sobre la productividad, y sobre la tasa de inversión. Estos efectos no son cuantificados en el trabajo.



ingreso. Sin embargo, esto depende también del alcance del acuerdo. En especial, un TLC que elimine la protección arancelaria del sector agrícola (en ambos países), pero que mantenga las BNA sobre el sector agrícola en Estados Unidos, tendría efectos negativos sobre los ingresos y el consumo de los trabajadores rurales y en general sobre el sector agrícola.

Los sectores que más ganan con el acuerdo presentan crecimientos significativos en la producción bruta, empleo y exportaciones. Se trata de sectores intensivos en trabajo no calificado y frecuentemente organizado en mercados laborales informales, como tejidos, prendas de vestir y cuero; hilados, fibras y artículos textiles; productos alimenticios; y otros productos alimenticios. Por el contrario, los sectores más perjudicados son los intensivos en capital y alta tecnología, dentro de los que se encuentran maquinaria para usos generales y especiales, maquinaria eléctrica, equipo de transporte, químicos y plásticos, otros recursos naturales procesados, y productos metálicos y de madera. Como ya se indicó, los efectos para el sector agrícola son positivos en la medida en que Estados Unidos también elimine sus BNA para Colombia; de lo contrario, el impacto sería negativo.

El trabajo consta de cuatro secciones. En la primera se analiza la estructura de los flujos de comercio entre Estados Unidos y Colombia. En la segunda, se describe la estructura y principales especificaciones del modelo de equilibrio general. En la tercera sección se cuantifican los efectos del TLC con Estados Unidos. Con este fin se consideran diferentes escenarios que involucran la eliminación de las BA en ambos países y la eliminación de las BNA para Estados Unidos.

Finalmente, con fines comparativos, se cuantifican los posibles efectos del ATPDEA<sup>3</sup> actualmente vigente. Se muestra que el TLC es más benéfico para Colombia que el ATPDEA, siempre y cuando el TLC logre reducir la protección no arancelaria que afecta un gran porcentaje de las exportaciones a los Estados Unidos. En la última sección se presentan las principales conclusiones.

---

<sup>3</sup> *Andean Trade Promotion and Drug Eradication Act*, acuerdo entre los gobiernos de Estados Unidos y los países miembros de la Comunidad Andina, exceptuando Venezuela, con el fin de fomentar alternativas económicas para evitar la producción y tráfico de drogas. Este acuerdo es una prolongación y ampliación del *Andean Trade Preference Act* (ATPA).



## I. Evolución del comercio entre Colombia y Estados Unidos

Estados Unidos ha sido el principal destinatario de las exportaciones colombianas. Durante la década de los noventa su participación fue superior a 34%, y entre 1998 y 2003 llegó a 43,4% de las exportaciones totales. Para este mismo período, las exportaciones no tradicionales a Estados Unidos representaron 29,9% del total de exportaciones no tradicionales de Colombia (Cuadro 1).

Entre 1998 y 2003 el principal producto exportado hacia Estados Unidos ha sido el petróleo, con una participación promedio superior a 18%, seguido de café (6,4%), *fuel oil* (4,6%), y carbón (4,4%). Gran parte de los productos exportados a este mercado no poseen ninguna clase de barrera arancelaria, bien sea porque no existe o porque se les ha concedido exención mediante preferencias.<sup>4</sup>

**Cuadro 1**  
**PRINCIPALES DESTINOS DE LAS EXPORTACIONES COLOMBIANAS, 1998-2004**  
(Porcentajes en dólares)

Países	Crecimiento		Participación	
	Totales	No Tradicionales	Totales	No Tradicionales
USA	8,5	10,2	43,5	29,9
Venezuela	6,0	6,2	9,6	18,1
Unión Europea	-1,3	0,6	15,8	10,3
Ecuador	9,6	8,9	5,2	9,7
Resto CAN	6,4	8,7	3,3	4,7
Resto	13,4	11,3	22,6	27,3
Total	7,5	8,4	100,0	100,0

Fuente: DANE. Cálculos propios.

<sup>4</sup> El Anexo 1 muestra los principales productos exportados hacia Estados Unidos durante 2003, especificando si este país otorga o no algún tipo de preferencia, y la tarifa arancelaria en los casos en que fue posible establecerla.

La participación de las exportaciones manufactureras hacia Estados Unidos ha sido significativa, sin embargo, en los últimos años ha caído representado alrededor de 28% del total exportado a ese país (Cuadro 2).

**Cuadro 2**  
**EXPORTACIONES MANUFACTURERAS A ESTADOS UNIDOS 1991, 1998-2004**  
(Participación porcentual)

Exportaciones Manufactureras	Participación									Crecimiento 1998-2004
	1991	1998	1999	2000	2001	2002	2003	2004	1998-2004	
<b>Participación en exportac. totales</b>	<b>38,3</b>	<b>32,8</b>	<b>27,2</b>	<b>23,3</b>	<b>28,2</b>	<b>25,2</b>	<b>29,0</b>	<b>30,7</b>	<b>27,8</b>	<b>7,3</b>
Productos alimenticios, bebidas y tabaco	41,7	47,8	37,7	35,0	36,9	37,4	40,2	39,9	39,2	1,2
Textiles, confecciones y cuero	37,2	24,0	21,6	23,9	23,6	26,1	29,6	29,3	25,7	9,3
Química básica	3,0	17,2	27,0	24,7	18,9	10,8	6,0	6,6	15,4	-15,2
Minerales no metálicos	3,6	4,3	6,0	5,9	6,9	10,3	9,1	8,6	7,4	21,6
Productos metálicos, maquinaria y equipo	3,1	2,4	2,8	4,5	7,5	7,2	8,1	8,0	6,0	33,4
Otras manufacturas	2,2	1,8	2,1	1,8	2,0	3,8	2,4	2,4	2,3	10,3
Metálicas básicas	1,2	0,7	0,7	1,1	0,8	1,2	1,4	2,0	1,2	19,7
Muebles y madera	1,1	0,7	1,2	1,5	1,7	1,7	1,6	1,6	1,4	22,9
Papel, imprentas y editoriales	6,8	1,0	0,9	1,5	1,7	1,5	1,7	1,6	1,4	16,9
<b>Total Exportaciones Manufactureras a Estados Unidos</b>	<b>100,0</b>	<b>100,0</b>	<b>100,0</b>	<b>100,0</b>	<b>100,0</b>	<b>100,0</b>	<b>100,0</b>	<b>100,0</b>	<b>100,0</b>	<b>7,3</b>

Fuente: DANE. Cálculos propios.

Las principales exportaciones manufactureras a Estados Unidos durante los últimos seis años, correspondieron al sector de alimentos, bebidas y tabaco con una participación promedio de 39,2% y un crecimiento promedio de 1,2% por año. Las exportaciones de textiles, confecciones y cuero también tuvieron una participación importante (25,7%) y un crecimiento promedio de 9,3% por año. Vale la pena mencionar que gran parte de los productos de este sector se han beneficiado con la renovación y ampliación del ATPA. Las exportaciones de química básica también tuvieron una participación importante (15,4%), pero han decrecido en los últimos años (-15,2%).

De otro lado, el principal proveedor de las importaciones colombianas ha sido Estados Unidos. Entre 1991 y 2004 representó más del 33,1% del total de las importaciones colombianas. La crisis de 1998 y 1999 se reflejó en una contracción de las importaciones totales y de las provenientes de Estados Unidos. Entre 2000 y 2004 éstas últimas se recuperaron creciendo 5,6%, crecimiento que estuvo por debajo del total importado (9,7%) (Cuadro 3).

**Cuadro 3**  
**PRINCIPALES PROVEEDORES DE LAS IMPORTACIONES COLOMBIANAS 1991-2004<sup>a</sup>**  
*(porcentajes)*

País	Crecimiento				Participación 1991-2004
	1991-1994	1995-1997	1998-1999	2000-2004	
Estados Unidos	30,9	8,2	-15,3	5,6	33,1
Resto	30,8	1,5	-35,5	17,0	36,1
Unión Europea	33,4	5,1	-34,5	4,6	18,2
Venezuela	58,2	6,9	-34,1	3,4	8,2
Ecuador	84,9	18,7	-18,4	6,9	2,4
Resto CAN	2,9	14,3	12,8	5,5	2,1
<b>Total importaciones</b>	<b>33,4</b>	<b>5,6</b>	<b>-27,4</b>	<b>6,5</b>	<b>100,0</b>

Fuente: DIAN. Cálculos propios

<sup>a</sup> Las importaciones son calculadas con país de origen

El Cuadro 4 muestra las principales importaciones sectoriales provenientes desde Estados Unidos entre 1998 y 2004. Más de 50% correspondieron al sector de productos metálicos, maquinaria y equipo. El sector de productos químicos también tuvo una alta participación en las importaciones, en promedio 27,8% por año. Desde el año 2000 las importaciones más dinámicas han sido las agrícolas, con un crecimiento promedio de 10,2% por año.

**Cuadro 4**  
**PRINCIPALES IMPORTACIONES PROVENIENTES DESDE ESTADOS UNIDOS<sup>a</sup>**  
*(Porcentajes en dólares)*

Sector	Participación								Crecimiento 2000-2004
	1998	1999	2000	2001	2002	2003	2004	1998-2004	
Productos metálico, maquinaria y equipo	52,0	52,7	48,1	56,7	52,0	48,0	47,0	50,9	5,0
Productos químicos	24,9	25,9	30,1	24,6	26,7	30,0	32,0	27,8	7,3
Agricultura y caza	7,6	7,4	7,7	6,5	9,2	8,6	9,1	8,0	10,2
Textiles, prendas de vestir y cuero	4,0	4,1	4,6	3,3	3,2	4,9	4,2	4,0	3,3
Alimentos, bebidas y tabaco	5,0	3,7	3,0	2,9	2,8	2,6	2,8	3,3	4,3
Papel, imprentas y editoriales	3,2	3,4	3,6	3,0	2,9	2,9	2,4	3,1	-4,9
Metalmecánica básica	1,4	1,0	1,0	1,2	1,2	1,2	0,9	1,1	2,9
Otros	1,9	1,8	1,9	1,8	1,8	1,7	1,6	1,8	1,5
<b>Total importado desde Estados Unidos</b>	<b>100,0</b>	<b>100,0</b>	<b>100,0</b>	<b>100,0</b>	<b>100,0</b>	<b>100,0</b>	<b>100,0</b>	<b>100,0</b>	<b>5,6</b>

Fuente: DANE. Cálculos propios

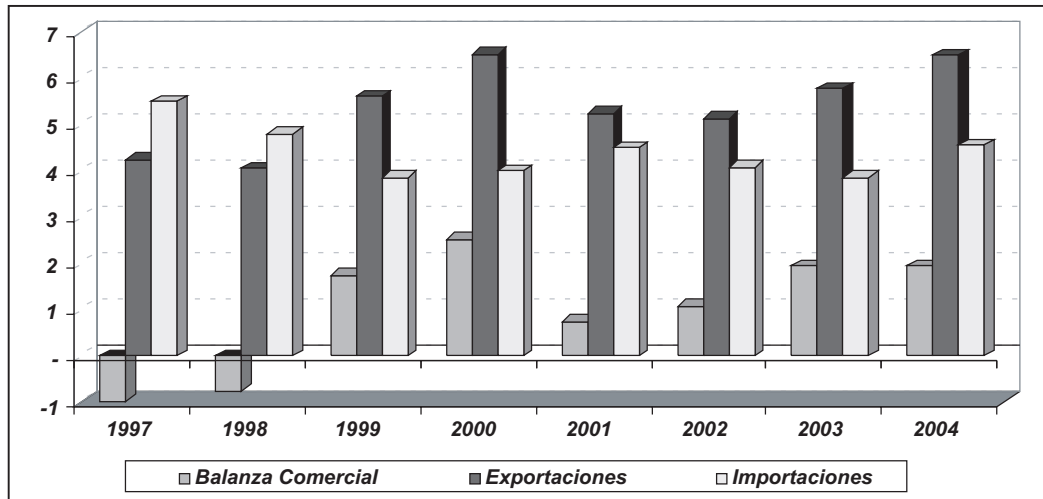
<sup>a</sup> Las importaciones son calculadas con país de origen

Como resultado de las anteriores tendencias, entre 1998 y 2000 la balanza comercial entre Colombia y Estados Unidos pasó de deficitaria a superavitaria (llegando alrededor de 2.867 millones de dólares en el año 2000). En 2001 el superávit comercial se redujo a 1.086 millones de dólares debido a la caída en los precios internacionales del café y del petróleo, y a la recesión de la economía estadounidense. Como resultado, las exportaciones tradicionales hacia Estados Unidos cayeron 26,4% durante ese año, y las no tradicionales 2,2%. En el año 2002, a pesar de la reducción en las exportaciones hacia Estados Unidos, el superávit comercial ascendió a 1.348

millones de dólares, producto de una reducción de 8,5% en las importaciones desde ese país. Para 2003, gracias al crecimiento de las exportaciones no tradicionales (31,3%, principalmente por el crecimiento de las exportaciones de oro), el superávit comercial con ese país aumentó a niveles de 1.925,4 millones de dólares. Así mismo, para el 2004 la balanza comercial entre Colombia y Estados Unidos siguió en su ascenso llegando a niveles de 2.043,3 millones de dólares, gracias al crecimiento en las exportaciones principalmente las tradicionales (17,7%) (Gráfico 1).

**Gráfico 1**  
**BALANZA COMERCIAL CON ESTADOS UNIDOS (1997-2004)**

(miles de millones)



Fuente: DANE. Cálculos propios.

Aunque la corrección del déficit comercial con los Estados Unidos muestra un importante dinamismo exportador, también refleja la aguda crisis que vivió Colombia en 1999 y la lenta recuperación de los últimos años.

## **II. Un modelo de equilibrio general (MEG): impacto sobre la economía colombiana**

---

### **A. El uso de los MEG para el análisis del comercio**

Los MEG permiten cuantificar el impacto de diferentes políticas sobre la asignación de recursos, los mercados de factores (específicamente los mercados laborales) y la distribución del ingreso. Con esta herramienta se pueden identificar, por lo tanto, los posibles ganadores y perdedores de una política específica, así como la magnitud de las pérdidas o ganancias involucradas en términos de ingresos, empleo y bienestar.

La metodología usada por estos modelos es de estática comparativa: se construye una representación de la economía en un momento del tiempo, se modifican los parámetros relevantes que captan los “choques” y se calcula el nuevo equilibrio. La base contable es la Matriz de Contabilidad Social (SAM por sus siglas en inglés), la cual muestra los flujos de ingresos, gastos y transferencias entre las actividades económicas, los factores productivos, y las instituciones (hogares, firmas, gobierno y resto del mundo).

El MEG que se utiliza en este estudio se basa en un modelo desarrollado por Hernández, Prada y Ramírez (2001), modificando la estructura de la SAM con el fin de separar los flujos comerciales de Estados Unidos de los del resto del mundo. También se modificó

la estructura sectorial de la SAM para reflejar más cercanamente los flujos de comercio entre los dos países.

El modelo considera la presencia de competencia imperfecta, en la cual se tienen productores que tienen un cierto poder de mercado que les permite cobrar un precio por encima de sus costos unitarios. Se supone que este grado de poder de mercado es exógeno y que no es afectado por el comercio, y su nivel es calibrado de acuerdo al equilibrio inicial.<sup>5</sup> Esta modelación también supone implícitamente la existencia de costos unitarios constantes, lo que hace que las empresas produzcan de acuerdo a un grado de utilización que está determinado por la demanda. La constancia de los costos unitarios de los sectores de competencia imperfecta es consistente con la existencia de un mercado laboral de precios rígidos (“trabajo formal”) en el cual el salario nominal es rígido y el desempleo es la variable que “ajusta” los desequilibrios entre la oferta y la demanda de trabajo. Por simplicidad se supone que la oferta de trabajo está dada. Sin embargo, también hay un segmento del mercado laboral que es flexible (mercado laboral informal), y en el cual los salarios, remuneraciones o ingresos per cápita varían para ajustar los desbalances entre oferta y demanda.

La presencia de rigideces nominales genera efectos multiplicadores que hacen que los efectos de las políticas sean sustancialmente mayores a los que se obtienen de modelos tradicionales de equilibrio general walrasiano.

## B. Descripción de la SAM

La Matriz de Contabilidad Social utilizada es de 1997, construida por Prada y Ramírez (2000). El Cuadro 5 contiene la información para ese año de los 19 sectores que comprende el modelo, especificando su participación en la producción bruta, la tasa de valor agregado, la participación de las importaciones en la oferta total, la tasa de exportaciones (con relación a la producción bruta), el uso relativo de trabajo calificado, y la magnitud de las barreras arancelarias (BA), y no arancelarias (BNA) en el mercado norteamericano.

Con respecto a la producción bruta, los servicios representan más del 50% del total producido en 1997, con una tasa de valor agregado (coeficiente de valor agregado a producción bruta) mayor al 40%. Los sectores industriales registran una participación de 23,8% dentro del total de la producción bruta, con la participación más alta en alimentos (4,9%), y otros productos alimenticios (3,5%). Así mismo, los sectores de químicos y plásticos y otros recursos naturales procesados tienen participaciones mayores al 4%. La participación del sector agrícola (sin café) es de 7,9%.

El coeficiente de valor agregado es una medida de la intensidad de uso de factores primarios. Actividades de maquila tienden a tener bajos coeficientes de valor agregado, mientras que sectores con mayores vínculos con la economía doméstica tienen un mayor coeficiente. Para la mayoría de los sectores industriales este coeficiente es superior al 25%, exceptuando el sector de equipo de transporte que registra una tasa de valor agregado de 15%. El sector industrial de mayor coeficiente de valor agregado es uno poco transable, bebidas y tabaco (47%). Los sectores minero y agrícola tienen coeficientes de valor agregado del 84% y 76% respectivamente, aunque estas tasas pueden reflejar el peso del “capital natural”, no especificado explícitamente.

En el Cuadro 5 también se muestran los aranceles impuestos por Estados Unidos.<sup>6</sup> Se debe señalar que muchos de estos sectores no poseen ningún tipo de barreras arancelarias, gracias a

<sup>5</sup> Esto significa que los resultados del modelo podrían subestimar las ganancias en bienestar de un TLC, en la medida en que esta política probablemente implicaría una reducción en el poder de monopolio de los productores domésticos. Para un modelo que muestra este efecto en el caso de la apertura económica de principios de los noventa en Colombia, ver Arango et. al. (2000).

<sup>6</sup> Para el cálculo de los aranceles se utilizó información suministrada por la base de datos de 2002 del ALCA (Área de Libre Comercio de las Américas) a nivel de producto, según la clasificación HTS.



Cuadro 5  
INDICADORES SECTORIALES SAM-1997  
(porcentajes)

Sectores	Tasa de VA <sup>a</sup>	Part. PIB <sup>b</sup>	Part. PB <sup>c</sup>	Part. X <sup>d</sup>	Part. M <sup>e</sup>	Part. X a Estados Unidos <sup>f</sup>	Part. M de Estados Unidos <sup>g</sup>	Arancel prom. de Estados Unidos <sup>h</sup>	Tasa de X <sup>h</sup>	Tasa de M <sup>i</sup>	Part. Trabajo Formal	Arancel de Estados Unidos a Colombia <sup>j</sup>	BNA de Estados Unidos contra Colombia <sup>k</sup>
Café	72,9	1,4	1,4	15,6	0,0	12,5	0,0	3,6	99,7	0,0	1,8	0,0	23,0
Agricultura	75,9	7,9	7,9	14,3	4,6	28,7	5,5	10,6	16,6	6,9	0,0	0,0	23,0
Carbón	63,0	0,5	0,5	5,4	0,0	1,6	0,0	5,7	93,3	0,1	44,3	0,0	0,0
Petróleo y gas	60,3	2,1	2,1	14,9	0,0	33,3	0,0	3,4	66,6	0,0	44,3	0,0	0,0
Minería	83,8	0,6	0,6	3,1	0,5	1,0	0,3	3,0	46,8	10,0	44,3	0,0	90,0
Productos alimenticios	26,4	4,9	4,9	5,0	2,0	3,2	1,4	4,5	9,5	4,9	59,8	3,3	23,0
Otros productos alimenticios	25,8	3,5	3,5	0,7	1,8	0,1	1,3	8,4	1,7	6,2	59,8	2,3	23,0
Bebidas y tabaco	47,0	1,7	1,7	0,2	3,1	0,1	2,7	5,7	1,0	19,2	59,8	6,6	20,9
Hilados, fibras y artículos textiles	32,4	1,0	1,0	1,9	2,3	0,9	2,4	5,8	17,9	23,4	49,4	7,9	41,0
Tejidos, prendas de vestir y cuero	34,5	1,6	1,6	5,3	3,4	6,9	4,5	2,1	30,5	21,6	49,4	10,0	36,2
Pctos metálicos y de madera	32,3	2,2	2,2	2,2	8,7	1,9	5,9	5,3	9,4	33,8	43,6	0,0	45,5
Otros recursos naturales procesados	34,4	4,1	4,1	8,1	6,9	5,7	6,9	5,0	18,2	17,9	70,6	0,4	3,0
Químicos y plásticos	33,5	4,1	4,1	11,1	16,9	3,5	18,3	6,0	25,0	34,8	92,1	0,3	3,0
Maq. para usos generales y especiales	31,7	0,5	0,5	1,2	11,2	0,1	14,5	7,1	23,3	75,6	65,9	0,0	24,0
Maquinaria eléctrica	31,9	0,4	0,4	1,2	19,3	0,2	25,4	5,0	28,4	86,6	65,9	0,0	10,0
Equipo de transporte	15,3	1,1	1,1	1,7	11,6	0,1	9,2	6,7	14,9	57,9	65,9	0,0	68,0
Electricidad y construcción	49,5	11,8	11,8	0,0	0,0	0,0	0,0	0,0	0,0	0,0	44,6	0,0	0,0
Servicios de transporte	47,2	5,9	5,9	4,9	2,4	0,0	0,0	0,4	7,6	4,9	34,6	0,0	0,0
Otros servicios	67,4	44,9	44,9	3,2	5,3	0,0	1,7	0,2	0,7	1,5	50,4	0,0	0,0

Fuente: Cuentas Nacionales y Base de datos D-Intal. Cálculos autor.

<sup>a</sup> Tasa de valor agregado en la producción bruta del sector i: VAi/PBi

<sup>b</sup> Participación del valor agregado del sector i en el valor agregado total: VAi/VA

<sup>c</sup> Participación de la producción bruta del sector i en la producción bruta total: PBi/PB

<sup>d</sup> Participación de exportaciones del sector i en exportaciones totales: Xi/X

<sup>e</sup> Participación de importaciones del sector i en importaciones totales: Mi/M

<sup>f</sup> Participación de exportaciones del sector i en exportaciones a Estados Unidos: XUSAi/XUSA

<sup>g</sup> Participación de importaciones del sector i en importaciones a Estados Unidos: MUSAi/MUSA

<sup>h</sup> Exportaciones en producción bruta del sector i: Xi/PBi

<sup>i</sup> Importaciones en producción bruta del sector i: Mi/PBi

<sup>j</sup> Aranceles calculados a partir de un promedio ponderado según clasificación arancelaria a 8 dígitos

<sup>k</sup> Calculados por Reinert, Holst y Shiells.

las preferencias que este país otorga a través de ATPDEA y/o por la cláusula de Nación más Favorecida.<sup>7</sup>

La información sobre barreras no arancelarias (BNA) proviene de un estudio de Reinert, Roland-Holst y Shiells (1994b), que utiliza información sobre las BNA impuestas al resto del mundo por cada uno de los países que forman parte del NAFTA.<sup>8</sup> Esta información incluye restricciones cuantitativas reales e implícitas, requerimientos de contenido, reglas de origen y medidas de supervisión tales como requerimientos de registro y de inspección. Puesto que ésta fue la única información disponible sobre este tipo de barreras, se supuso que estas BNA (como porcentaje de las importaciones cubiertas) son aplicadas también a los productos colombianos.

Como se observa, la protección arancelaria de Estados Unidos frente a los productos colombianos es muy baja, pero cuando se contemplan las BNA (bajo el supuesto anterior), la protección se hace significativa en especial para los sectores considerados tradicionales e intensivos en mano de obra no calificada. Las BNA más elevadas, impuestas por Estados Unidos, tomadas como el porcentaje de las importaciones cubiertas, son a los productos metálicos y de madera (45,5%), textiles (41%), prendas de vestir y cuero (36%). Para el sector de bebidas y tabaco, las BNA son 21%, y también significativas (23%) para alimentos manufacturados y productos agrícolas.<sup>9</sup>

Los sectores más protegidos en 1997 eran agricultura (con un arancel promedio efectivo de 10,6%); otros productos alimenticios (8,4%); maquinaria para usos generales (7,1%); equipo de transporte (6,7%); y químicos y plásticos (6%). La mayor parte de los bienes manufacturados tenían un arancel efectivo promedio superior al 5%.

En el Cuadro 5 también se incluye la participación del trabajo formal en cada sector. Se observa que cerca de la mitad del trabajo empleado por los sectores de textiles, confecciones, productos metálicos y madera está representada por trabajo informal. Los sectores productores de alimentos procesados, y de bebidas y tabaco tienen tasas de uso de trabajo formal de más del 59%. El sector de químicos y plásticos y otros recursos naturales procesados, tienen la proporción más elevada de trabajo formal, 92,1% y 70,6% respectivamente.

## C. Descripción del modelo<sup>10</sup>

El modelo simula el funcionamiento de una economía en la cual existen rigideces de corto plazo que le imprimen un carácter no walrasiano. Estas están asociadas a imperfecciones en los mercados por la existencia de condiciones no competitivas (como en los sectores industriales) o de rigideces de oferta (en café y minería, cuyas exportaciones se consideran exógenas). Como es común en los MEG, también se suponen relaciones de sustitución imperfecta entre los bienes domésticos, exportados e importados, y entre diferentes tipos de trabajo. Esta sustitución imperfecta refleja la existencia de productos diferenciados y de costos de transformación.

<sup>7</sup> Se expresa como el compromiso de reconocer a otra Parte o a sus nacionales, un trato no menos favorable que el otorgado, en circunstancias similares, a cualquier otro Estado (Parte o no Parte), o a los nacionales de cualquier otro Estado, sobre la materia negociada. En consecuencia, si se reconociera un trato más favorable a éstos últimos, el mismo deberá ser incondicionalmente extendido a la otra Parte o a sus nacionales, según el caso.

<sup>8</sup> En este estudio se presenta información de dos fuentes. Una son estimativos de equivalentes ad valorem de BNA tomadas de publicaciones públicas y privadas. La otra información más detallada, y que fue utilizada en este trabajo, consiste en tabulaciones de las importaciones bilaterales de BNA para Estados Unidos, Canadá y México, y de éstos frente al resto del mundo. Esta información proviene de una base de datos combinada de la UNCTAD-GATT a cuatro dígitos según la clasificación SITC.

<sup>9</sup> No incluyen la protección derivada de la aplicación de subsidios a la producción que, como se sabe, son especialmente importantes en varios bienes agropecuarios producidos por Estados Unidos.

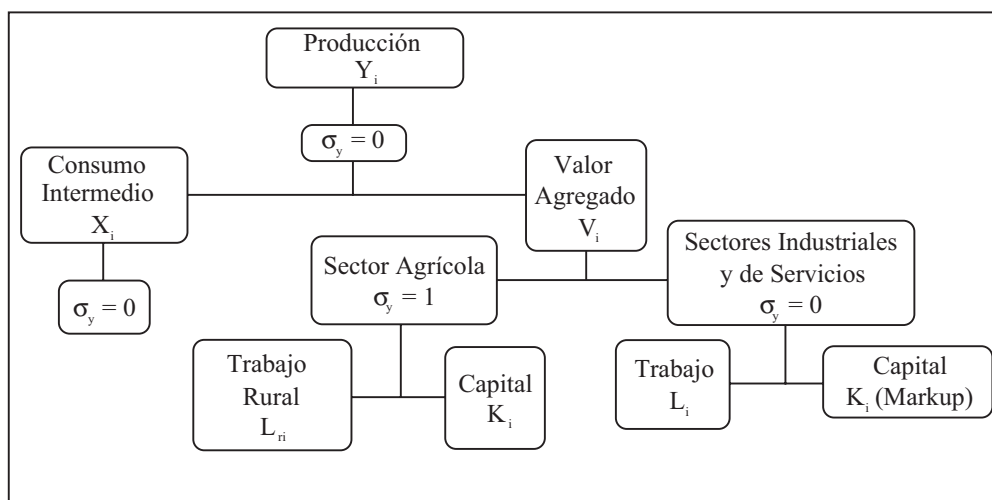
<sup>10</sup> En el Anexo 2 se presentan las ecuaciones.

## 1. Producción y Valor Agregado

La estructura de la producción está representada por funciones de producción anidadas o por etapas, que van desde la combinación de diferentes tipos de insumos, la combinación de insumos agregados y valor agregado, y la distribución de este último entre capital y trabajo (Gráfico 2).

La combinación entre consumo intermedio y valor agregado, así como entre diferentes tipos de insumos, está sujeta a una tecnología Leontief (de coeficientes fijos) por lo que no responde a cambios en los precios relativos (es decir, no existen posibilidades de sustitución entre ellos, lo cual se expresa en una elasticidad de sustitución  $\sigma_y$  igual a cero).

Gráfico 2  
ESTRUCTURA DE LA PRODUCCIÓN



Fuente: autores.

En el sector agrícola (sin café) se supone un mercado competitivo, con una función de producción de elasticidad unitaria de sustitución entre trabajo y capital (tecnología Cobb-Douglas). Los sectores industriales y de servicios se modelan como mercados no competitivos, suponiendo no sustitución entre factores.<sup>11</sup> Esto se expresa en la fijación de *markups* constantes sobre los costos unitarios, como resultado de condiciones no competitivas que hacen que los productores puedan ejercer cierto poder de mercado que les permite cobrar un precio más elevado que sus costos unitarios.

Para los cuatro sectores restantes (café, carbón, petróleo y gas, y resto de minería) se suponen rigideces de oferta de corto plazo. Este tratamiento permite tratarlos como exógenos, y de esta manera minimizar el efecto que pueden tener estos sectores (con una alta participación en las exportaciones) sobre los resultados de las simulaciones.

## 2. Exportaciones y ventas domésticas

Para modelar la decisión de vender en el mercado interno o externo del sector agrícola y los sectores industriales, se supone una función de Elasticidad de Transformación Constante

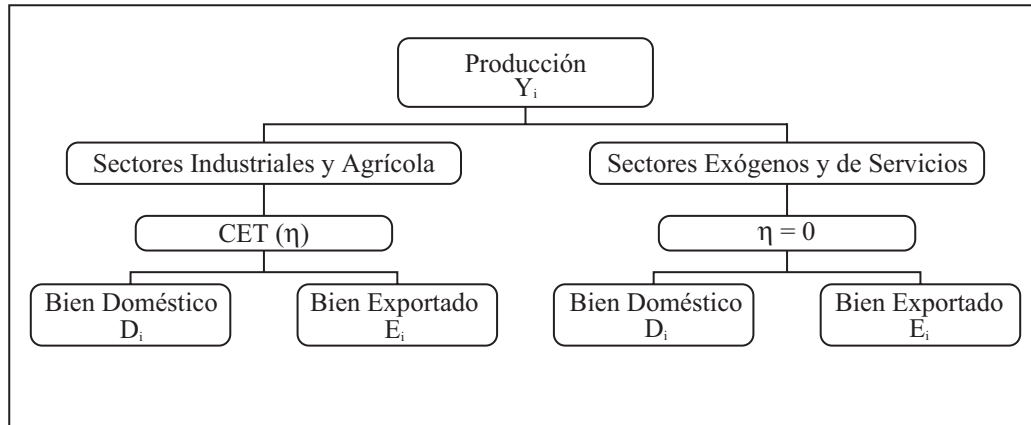
<sup>11</sup> Los sectores industriales son: productos alimenticios; otros productos alimenticios; bebidas y tabaco; hilados, fibras y artículos de textiles; tejidos, prendas de vestir y cuero; productos metálicos y madera; otros recursos naturales procesados; químicos y plásticos; maquinaria eléctrica; otra maquinaria; y equipo de transporte. Los sectores de servicio son: electricidad y construcción; servicios de transporte; y otros servicios.

(CET) entre los bienes domésticos y los bienes exportados<sup>12</sup> (Gráfico 3). Las condiciones de optimización implican que el productor maximiza los ingresos provenientes de sus ventas domésticas y externas sujeto a esta función CET.

Para los sectores exógenos y de servicios se supone que la elasticidad de transformación ( $\eta$ ) es igual a cero, lo que implica que se exporta y se vende al mercado interno una proporción constante de la producción bruta de cada sector.

Gráfico 3

### MODELACIÓN DE VENTAS DOMÉSTICAS Y EXTERNAS



Fuente: autores.

### 3. Demanda y oferta en el mercado doméstico

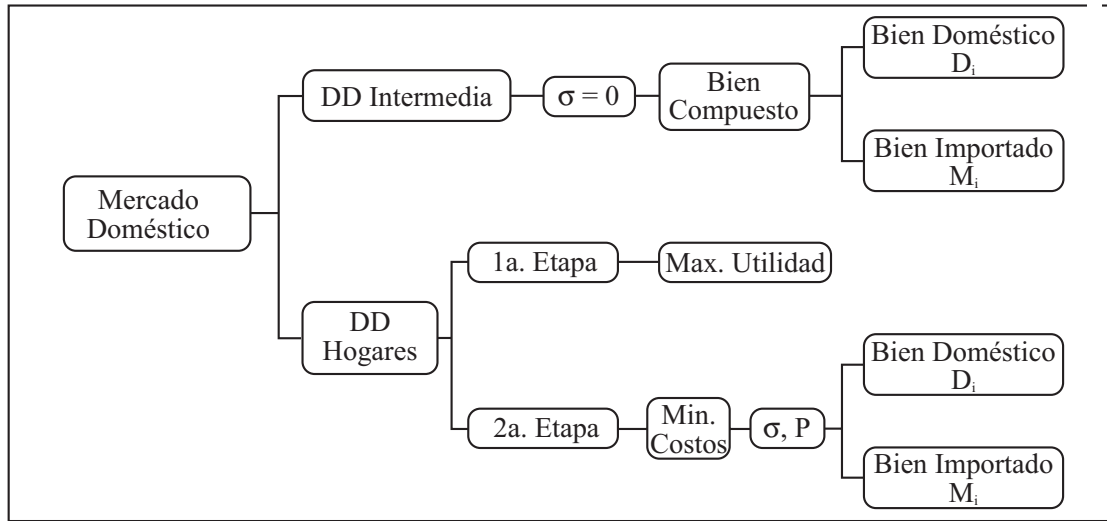
El mercado doméstico está compuesto por dos tipos de demanda, la intermedia y la final (Gráfico 4). La demanda intermedia se deriva de la tecnología Leontief que se supone en el uso de insumos intermedios en la producción, por lo que dicha demanda es proporcional al tamaño de la producción bruta de cada sector.

Para modelar la demanda final se utiliza el tratamiento de Armington (1969) en el cual se supone la diferenciación entre bienes domésticos e importados. Según este enfoque, los hogares optimizan su consumo en dos etapas. En la primera, maximizan la utilidad que pueden obtener del consumo de bienes compuestos (bienes domésticos e importados) sujetos a su restricción presupuestaria.

En la segunda etapa, los consumidores minimizan el costo de adquirir esa canasta óptima de bienes compuestos, a través de la escogencia entre bienes importados y domésticos, dada una función de elasticidad constante de sustitución (CES) entre estos bienes ( $\sigma$  es la elasticidad de sustitución). Por lo tanto, en la minimización del costo intervienen dos factores importantes: los precios relativos de los bienes importados y domésticos, y el grado de sustitución entre ellos.

<sup>12</sup> La función CET representa la capacidad de transformar un bien doméstico en un bien exportado o viceversa, teniendo en cuenta la existencia de productos diferenciados. El bien doméstico y el bien exportado están diferenciados por características tecnológicas, costos de creación de mercados externos, calidad de los productos y, en general, por todos los costos de transformación en los que se debe incurrir para transformar el producto. Entre más alta sea la elasticidad de transformación más sustitutos son los bienes. Una elasticidad de cero implica que el bien no se puede transformar.

**Gráfico 4**  
**MODELACIÓN DE LA DEMANDA DOMÉSTICA**

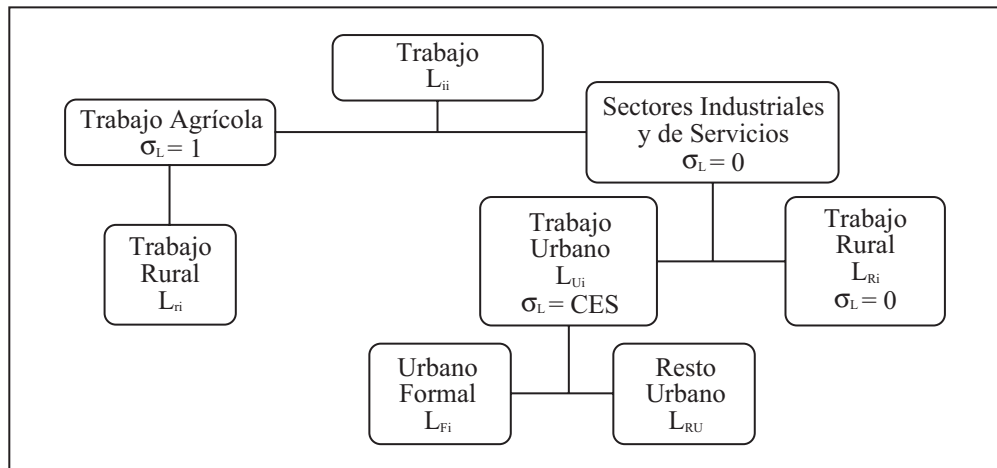


Fuente: autores.

#### 4. Mercado laboral

En el mercado laboral se consideran dos tipos de trabajo, el trabajo rural y el urbano, cuyas ofertas son exógenas. El trabajo urbano se divide, a su vez, en trabajo formal e informal (Gráfico 5). Se asumen salarios fijos en el trabajo urbano formal, es decir, la variable de ajuste entre oferta y demanda es el desempleo. Cada actividad productiva urbana demanda un compuesto de trabajo entre empleo formal e informal urbano que son imperfectamente sustitutos, suponiendo una función CES entre estos dos tipos de trabajo. Las demandas óptimas de cada tipo de trabajo (formal e informal) dependen por lo tanto de sus remuneraciones relativas y de la elasticidad de sustitución entre ellos ( $\sigma_L$ ).

**Gráfico 5**  
**MODELACIÓN DE LAS DEMANDAS DE TRABAJO**



Fuente: autores.

## 5. Distribución del ingreso

Los ingresos primarios generados por los factores productivos se distribuyen en proporciones fijas a los hogares urbanos (diferenciados por quintiles de ingreso), y a un único hogar rural. Por su parte, los hogares utilizan sus ingresos en proporciones fijas para consumir, ahorrar y pagar impuestos.

Los ingresos del gobierno provienen de los impuestos que recauda, así como de las transferencias netas con el exterior (principalmente pago de intereses). Los sectores pagan impuestos indirectos, y las empresas y los hogares (de los quintiles cuatro y cinco) cancelan impuestos directos. Igualmente se cobran impuestos al valor agregado sobre el precio compuesto de los bienes, y los bienes importados pagan los aranceles correspondientes.

## 6. Cierres macroeconómicos

**Balanza de pagos.** Puesto que el modelo diferencia los mercados internacionales de Colombia entre Estados Unidos y resto del mundo, el cierre del sector externo se debe hacer en términos de ambos mercados. Se supone que la tasa de cambio nominal (bilateral) es fija, en tanto que se determinan endógenamente los flujos de capital externo que se requieren para equilibrar el sector externo en cada caso. Este tratamiento implica que es posible financiar cualquier déficit en cuenta corriente.<sup>13</sup>

**Ahorro e Inversión.** La inversión tanto pública como privada está determinada exógenamente, lo que significa que el ahorro doméstico y externo se deben ajustar a la inversión. Este supuesto supone que las decisiones de inversión de las firmas domésticas no se modifican por la implementación del tratado bilateral.<sup>14</sup>

**Gobierno.** El gobierno utiliza los ingresos para pagar sus gastos de consumo que están dados exógenamente. Por esta razón, el ahorro del gobierno se determina en forma residual, después de que sus ingresos son recibidos y sus gastos han sido efectuados. Esto significa que el gobierno no está limitado en la financiación del déficit fiscal y, en particular, que puede financiar cualquier déficit que se genere como resultado de la implementación del acuerdo bilateral con los Estados Unidos.<sup>15</sup>

## 7. Los efectos del TLC sobre el crecimiento

El modelo representa el funcionamiento de una economía que opera en el “corto plazo”. Es decir, con rigideces en algunos precios nominales (salarios del sector formal), desempleo de recursos, y con un cierre keynesiano entre el ahorro y la inversión. En estas condiciones la economía puede crecer con un TLC, en el sentido de moverse hacia una mayor utilización de recursos (menor desempleo), si el efecto del acuerdo contribuye a expandir la demanda agregada, incluso si parte de este incremento se dirige hacia las importaciones. La economía también puede crecer si las actividades económicas se benefician de menores costos de producción (desplazamientos a la derecha de las curvas de oferta). Estos son, por lo tanto, los dos principales canales de crecimiento dentro del modelo.

---

<sup>13</sup> Este supuesto parece adecuado en la simulación de un acuerdo de libre comercio con Estados Unidos. Con la realización del acuerdo se puede esperar un repunte sustancial en los flujos de inversión extranjera, como ocurrió en México. Los mayores flujos de inversión permitirían financiar mayores déficits en cuenta corriente, y aumentar el tamaño del déficit “sostenible” de la cuenta corriente, frente a otras formas de financiación del déficit, especialmente a través de flujos de capital de corto plazo.

<sup>14</sup> Este supuesto parece conservador. Las experiencias de otros acuerdos comerciales con los Estados Unidos muestran un repunte importante de la inversión privada doméstica.

<sup>15</sup> En la Sección III.B se hace una cuantificación del costo fiscal del TLC.

Sin embargo, la pregunta relevante en términos de crecimiento es si un acuerdo bilateral con los Estados Unidos aumentaría el crecimiento potencial de la economía colombiana. Para responder esta pregunta se tendría que evaluar el efecto del TLC sobre la acumulación de capital (físico y humano), y sobre el crecimiento de la productividad total factorial (PTF). Hay otros aspectos que pueden contribuir a aumentar la productividad como la mayor estabilidad de las reglas y del marco regulatorio que conllevaría un acuerdo bilateral con los Estados Unidos (Clavijo, 2004).

Usualmente los MEG tienen pocos elementos para evaluar estos efectos, y este modelo no es la excepción. En general, y como se supone, el capital agregado y la oferta de trabajo están dadas exógenamente. Adicionalmente, los modelos son estáticos, por lo cual no incorporan ningún supuesto específico sobre el crecimiento de la PTF, excepto en modelos “multi-períodos” (usualmente no propiamente dinámicos), en los cuales el crecimiento de la PTF es exógeno. Otra forma de verlo, es que estos modelos no suelen incorporar mecanismos de crecimiento endógeno. También se supone que la inversión es exógena y no se modelan explícitamente los flujos externos de capital (especialmente IED) en respuesta a las condiciones que implicaría un TLC. Sin embargo, hay evidencias de que el impacto sobre estas dos variables constituye uno de los canales más importantes por los cuales un TLC podría afectar positivamente el crecimiento.<sup>16</sup>

## D. Calibración y parámetros<sup>17</sup>

La SAM de 1997 fue utilizada para la calibración de todos los parámetros de las funciones de este modelo. Los parámetros calibrados incluyen los coeficientes fijos del consumo intermedio, de las transferencias, de los ingresos laborales a los quintiles, de los ingresos de capital a los hogares e instituciones y de las tasas de ahorro de los hogares. Así mismo, las tasas tributarias (impuestos directos, indirectos, aranceles), las tasas de renta y de *markup* en los sectores no competitivos, y los parámetros de las funciones CET y CES.

El Cuadro 6 muestra las elasticidades utilizadas en el modelo. Estas son tomadas de diferentes trabajos: Light y Rutherford (2003), y Hernández, Prada y Ramírez (2001).<sup>18</sup> Los resultados que se presentan en la siguiente sección están basados en el escenario con “elasticidades altas” del estudio de Light y Rutherford. Sin embargo, para propósitos de comparación, se utiliza un escenario de elasticidades del comercio menores, como se explica más adelante.<sup>19</sup>

---

<sup>16</sup> Botero y López (2004) utilizan un MEG en el cual intentan incorporar explícitamente diferentes mecanismos de crecimiento endógeno para evaluar el efecto del TLC con Estados Unidos sobre la economía colombiana. De acuerdo con este estudio, el acuerdo aumentaría el PIB en 4%.

<sup>17</sup> Los parámetros del modelo se pueden obtener a través de dos métodos. Uno, a través de estimaciones econométricas. El otro, más utilizado, es por medio de calibraciones, es decir, la derivación de los valores de los parámetros compatibles con el equilibrio económico representado por la SAM en un año base.

<sup>18</sup> En el Anexo 4 se hace un análisis de sensibilidad que consiste en modificar las elasticidades de transformación y sustitución y examinar los efectos de estos cambios sobre los resultados del modelo.

<sup>19</sup> Una diferencia fundamental entre ambos escenarios es que, mientras que Hernández et. al. diferencian los valores de las elasticidades a nivel sectorial, Light y Rutherford suponen las mismas elasticidades para todos los sectores. Este supuesto es muy restrictivo y podría limitar seriamente la utilidad de este estudio para analizar los efectos sectoriales de un TLC.





### III. Simulaciones y resultados del tratado de libre comercio

---

Para medir el impacto sobre la economía colombiana de un TLC entre Colombia y Estados Unidos, se consideran cuatro escenarios; en todos ellos se mantiene la protección vigente con respecto al resto del mundo.

Escenario 1: eliminación de las barreras arancelarias (BA) en ambos países.

Escenario 2: eliminación de las BA en ambos países, pero se mantienen las BA impuestas por Colombia a las importaciones agrícolas.<sup>20</sup>

Escenario 3: eliminación de BA y de barreras no arancelarias (BNA) para Estados Unidos y eliminación de BA para Colombia.

Escenario 4: eliminación de BA y BNA para Estados Unidos y eliminación de BA para todos los sectores de la economía colombiana manteniendo las BA impuestas por Colombia al sector agrícola.

---

<sup>20</sup> Con este escenario se quiere captar el efecto de una desgravación lenta de las importaciones agrícolas para Colombia. Desde 1994 comenzó a regir el NAFTA, acuerdo firmado entre Estados Unidos, Canadá y México, con el objetivo de aumentar el volumen del comercio entre estos tres países. Aunque el acuerdo pretende desgravar el universo arancelario entre estos países, la desgravación para algunos casos ha sido gradual, en especial en el tema agrícola. México fue el país que recibió mayores preferencias: más del 60% de las importaciones desde Estados Unidos tuvieron una desgravación gradual. La gran mayoría de estos productos son agrícolas y la desgravación ha sido entre diez y quince años desde la firma del acuerdo. Para el 43% de los productos importados por México provenientes de Estados Unidos la desgravación es a diez años; dentro de estos productos se encuentran: trigo, carnes, pollo, arroz, soya, papas y manzanas. La desgravación de productos como maíz, lácteos y frijoles es a quince años, y representa el 18% del total de importaciones de México provenientes de Estados Unidos.

En el acuerdo firmado recientemente entre Chile y Estados Unidos, para 4,8% de los productos agrícolas que se exportan desde Chile a Estados Unidos (14,3% de los montos) la desgravación se hará en un plazo máximo de 10 a 12 años. Entre estos productos se encuentran: trigo, lácteos, paltas-aguacate, duraznos en conserva, jugos de uvas y limones frescos, pasta de tomate, conservas, pulpas y congelados, y productos del sector avícola. La desgravación será inmediata para 95% de los productos (87% de los montos) exportados desde Chile.

Cuadro 6  
ELASTICIDADES POR SECTOR

Sectores	Armington $\sigma$		CET $\eta$		Demanda de exportaciones	
	Light y Rutherford	Hernández, Prada y Ramírez	Light y Rutherford	Hernández, Prada y Ramírez	Light y Rutherford	Hernández, Prada y Ramírez
Café					$\infty$	$\infty$
Agricultura	4,0	2,0	2,0	0,5		
Carbón	4,0	3,0			$\infty$	$\infty$
Petróleo y gas	4,0	3,0			$\infty$	$\infty$
Minería	4,0	3,0			$\infty$	$\infty$
Productos Alimenticios	4,0	1,8	2,0	0,2	4,0	0,9
Otros Productos Alimenticios	4,0	1,8	2,0	0,2	4,0	0,9
Bebidas y Tabaco	4,0	1,8	2,0	0,2	4,0	0,9
Hilados, fibras y artículos textiles	4,0	1,8	2,0	0,2	4,0	0,9
Tejidos, Prendas de vestir y Cuero	4,0	1,8	2,0	0,2	4,0	0,9
Productos Metálicos y de Madera	4,0	1,4	2,0	0,2	4,0	0,9
Otros Recursos Naturales Procesados	4,0	0,8	2,0	0,2	4,0	0,9
Químicos-Plásticos	4,0	0,8	2,0	0,2	4,0	0,9
Maquinaria para usos generales y especiales	4,0	0,8	2,0	0,2	4,0	0,9
Maquinaria eléctrica	4,0	0,8	2,0	0,2	4,0	0,9
Equipo de transporte	4,0	0,8	2,0	0,2	4,0	0,9
Electricidad y construcción	4,0	0,2	2,0		2,0	0,3
Servicios de Transporte	4,0	0,2	2,0		2,0	0,3
Otros Servicios	4,0	0,2	2,0		2,0	0,3

Fuente: Light y Rutherford (2003) y Hernández, Prada y Ramírez (2001).

## A. Resultados de las simulaciones

### 1. Efectos macroeconómicos

El Cuadro 7 presenta los resultados macroeconómicos de las cuatro simulaciones. Aunque la dirección del impacto es la misma, se observan diferencias significativas sobre algunas variables, especialmente para los escenarios donde se eliminan las BA para ambos países y BNA para Estados Unidos.

Una eliminación total en la protección arancelaria en todos los sectores de la economía, incrementa el PIB en 0,3%, mientras que, si se mantienen las BA del sector agrícola colombiano, el efecto sobre el PIB es levemente negativo (-0,03%). Cuando también se elimina la protección no arancelaria en Estados Unidos, el PIB aumenta entre 0,75% y 1,1%.

**Cuadro 7**  
**RESULTADOS AGREGADOS REALES DE LA ELIMINACIÓN DE BARRERAS COMERCIALES**  
*(Porcentajes)*

Variables Macroeconómicas	Eliminación de BA <sup>a</sup>		Eliminación de BA-BNA <sup>b</sup>		Diferencia	
	En todos los sectores E1	Mantiene BA en sector agrícola colombiano E2	En todos los sectores E3	Mantiene BA en sector agrícola colombiano E4	En todos los sectores E3-E1	Mantiene BA en sector agrícola colombiano E4-E2
PIB	0,26	-0,03	1,08	0,75	0,82	0,78
Consumo	0,55	0,25	2,20	1,81	1,65	1,56
Exportaciones	1,95	0,57	6,23	4,65	4,28	4,09
Importaciones	2,40	1,57	8,28	7,13	5,88	5,56
Empleo	0,17	0,06	1,13	0,98	0,97	0,92
Tasa de cambio	1,30	0,20	-1,28	-2,53	-2,59	-2,73

**Fuente:** cálculos de los autores.

<sup>a</sup> Eliminando barreras arancelarias en ambos países.

<sup>b</sup> Eliminación de barreras arancelarias en ambos países y barreras no arancelarias en Estados Unidos.

Aunque el mantenimiento de las BA en el sector agrícola colombiano favorece a la agricultura, el impacto global es negativo. En efecto, si se eliminan estas barreras, los consumidores tienen acceso a productos agrícolas importados más baratos y los precios relativos de los bienes agrícolas disminuirían 5%, como se verá más adelante. Adicionalmente, los productores que utilizan insumos agrícolas también se benefician de la eliminación de los aranceles por lo que, gracias a los menores costos, pueden expandir en mayor grado la producción.

Las exportaciones se incrementan como consecuencia de una reducción en el precio de los productos colombianos ofrecidos en el mercado estadounidense, crecimiento que se acentúa, a pesar de la revaluación real, con la eliminación conjunta de las BNA en Estados Unidos. En los escenarios E1 y E2 las exportaciones crecen 1,95% y 0,57% respectivamente, frente a un aumento en los escenarios E3 y E4 (con eliminación también de las BNA), de 6,23% y 4,65% respectivamente.

Las importaciones aumentan como consecuencia de la reducción en el precio de los bienes importados desde Estados Unidos. Los efectos sobre la economía son más grandes con la eliminación de BNA en Estados Unidos, en cuyo caso las importaciones crecen 8,3%.

A pesar del incremento de las exportaciones, el mayor crecimiento de las importaciones acentúa el déficit en la balanza comercial con Estados Unidos, como proporción del PIB (Cuadro 8). La ampliación del déficit comercial total se ubica entre 0,2 y 0,7 puntos porcentuales del PIB, mientras que el déficit comercial con Estados Unidos aumenta entre 1,4% y 2,7%. En todos los casos los mayores déficit están asociados con la eliminación de la protección arancelaria del sector agrícola (E1 y E3). Los anteriores resultados muestran que el mayor déficit comercial con Estados Unidos es en buena medida compensado con un mayor superávit comercial con el resto del mundo (entre 0,7% y 2,5% del PIB). Es decir, el TLC permite mejorar la competitividad de Colombia en otros mercados, al permitir importaciones más baratas de insumos que hacen más competitiva la producción nacional.

Por otra parte, en el balance ahorro-inversión los cambios son marginales, y tanto la inversión como el ahorro externo permanecen prácticamente inalterados. Estos resultados deben ser interpretados con cautela. En las simulaciones no se incorpora el hecho de que los flujos de capitales hacia Colombia podrían incrementarse en forma significativa como resultado del tratado, tanto en inversión extranjera directa como en otros flujos de capital, que permitirían financiar un mayor déficit en cuenta corriente (mayor ahorro externo) y sostener, por lo tanto, una mayor tasa

de inversión, con un efecto positivo sobre el crecimiento. Los mayores flujos de inversión extranjera directa también pueden generar un mayor crecimiento de la productividad, con un efecto adicional sobre el crecimiento.

**Cuadro 8**  
**OTROS RESULTADOS MACROECONÓMICOS DEL TLC**  
(Variaciones con respecto al escenario base sin TLC como porcentaje del PIB)

	Eliminación de BA <sup>a</sup>		Eliminación de BA-BNA <sup>b</sup>	
	En todos los sectores	Mantiene BA en sector agrícola colombiano	En todos los sectores	Mantiene BA en sector agrícola colombiano
	E1	E2	E3	E4
Balanza Comercial	-0,19	-0,24	-0,72	-0,74
Balanza Comercial con Estados Unidos	-2,66	-1,84	-2,47	-1,43
Inversión Total	-0,18	-0,05	-0,03	0,11
Ahorro Externo	0,19	0,21	0	0,01

Fuente: cálculos de los autores.

<sup>a</sup> Cambio en puntos porcentuales con respecto a la situación inicial cuando se elimina barreras arancelarias en ambos países.

<sup>b</sup> Cambio en puntos porcentuales con respecto a la situación inicial cuando se elimina barreras arancelarias ambos países y barreras no arancelarias en Estados Unidos.

## 2. Impacto sectorial

Para analizar los impactos del TLC sobre los sectores productivos, el análisis se concentra en el Escenario 3 (eliminación de las BA en ambas economías y de las BNA en Estados Unidos). Estos resultados se pueden interpretar como el “impacto máximo” que tendría el TLC.

En el escenario de elasticidades altas, el mayor incremento en las exportaciones lo registra el sector de tejidos, prendas de vestir y cuero (superior al 83% en ambos escenarios), seguido por hilados, fibras y artículos textiles (78,1% en el escenario E3 y 75,1% en el escenario E4), y productos metálicos y de madera (61,2% en E3 y 58,2% en E4) (Cuadro 9). Así mismo, el crecimiento en las exportaciones para bebidas y tabaco, productos alimenticios, otros productos alimenticios y exportaciones agrícolas, es superior a 30% en ambos escenarios.<sup>21</sup>

De otro lado, las importaciones agrícolas crecen sustancialmente, incluso si se mantienen las BA agrícolas (30,9% en este escenario).<sup>22</sup> Presentan incrementos elevados en las importaciones los productos metálicos y de madera, productos alimenticios, bebidas y tabaco, e hilados, fibras y artículos textiles.

Debe tenerse en cuenta que los resultados sectoriales dependen críticamente del valor supuesto de las elasticidades de sustitución entre bienes importados y domésticos en las decisiones de demanda, y de las elasticidades de transformación entre bienes exportados y bienes domésticos en las decisiones de oferta. Aún diferencias grandes en estas elasticidades, que no alteran los resultados macroeconómicos generales, pueden tener un gran impacto sobre los resultados sectoriales.

El Cuadro 10 ilustra el resultado del TLC sobre los sectores industriales, cuando se suponen elasticidades comerciales menores, tanto de sustitución como de transformación (se toman las

<sup>21</sup> Cuando se elimina solamente la protección arancelaria en ambos países, el impacto en las exportaciones a nivel sectorial sigue la misma distribución sectorial pero en menor magnitud. En algunos casos, en particular para el sector agrícola y los productos metálicos y de madera, el impacto en las exportaciones es negativo en el escenario E2.

<sup>22</sup> Para el escenario donde ambos países eliminan las BA en todos los sectores, el crecimiento de las importaciones del sector agrícola es 218,4% (resultados disponibles a solicitud).

**Cuadro 9**  
**RESULTADOS SECTORIALES**  
**ELIMINACIÓN DE BARRERAS ARANCELARIAS EN AMBOS PAÍSES Y BARRERAS NO ARANCELARIAS EN ESTADOS UNIDOS**  
(Cambios porcentuales con respecto al escenario base)

Sectores	Exportaciones a USA		Importaciones desde USA		Producción Bruta		Empleo Total		Remuneración	
	En todos los sectores E3	Mantiene BA en sector agrícola colombiano E4	En todos los sectores E3	Mantiene BA en sector agrícola colombiano E4	En todos los sectores E3	Mantiene BA en sector agrícola colombiano E4	En todos los sectores E3	Mantiene BA en sector agrícola colombiano E4	En todos los sectores E3	Mantiene BA en sector agrícola colombiano E4
Café	0,0	0,0	-	-	0,4	0,3	-	-	7,0	10,6
Agricultura	36,4	30,2	308,4	30,9	0,6	2,3	0,6	2,4	7,1	10,8
Carbón	0,0	0,0	-	-	0,0	0,0	-	-	3,8	5,1
Petróleo y gas	0,0	0,0	-	-	-0,1	-0,3	-	-	3,8	5,1
Minería	0,0	0,0	-0,1	-0,7	-0,1	-0,4	-	-	3,8	5,1
Productos Alimenticios	36,6	29,1	137,5	169,4	2,9	1,1	2,9	1,1	2,6	3,0
Otros Productos Alimenticios	34,3	28,6	30,7	44,5	2,0	0,9	2,0	0,9	2,6	3,0
Bebidas y Tabaco	36,1	33,1	74,8	80,4	0,8	-0,4	0,8	-0,4	2,6	3,0
Hilados, fibras y artículos textiles	78,1	75,1	61,0	62,1	9,9	8,2	9,9	8,2	3,1	3,0
Tejidos, Prendas de vestir y Cuero	86,5	83,9	11,2	12,4	21,2	19,8	21,2	19,8	3,1	3,0
Productos Metálicos y de Madera	61,2	58,2	140,9	143,2	-0,8	-2,3	-0,8	-2,3	3,6	3,8
Otros Recursos Naturales Procesados	2,6	1,7	66,5	66,9	-0,7	-1,5	-0,7	-1,5	1,9	2,0
Químicos y Plásticos	2,9	1,8	28,5	28,8	-0,8	-1,8	-0,8	-1,8	0,5	0,5
Maquinaria para usos generales y especiales	30,3	29,3	9,8	9,7	-1,8	-2,6	-1,8	-2,6	2,1	2,0
Maquinaria eléctrica	10,5	9,7	10,2	10,0	-2,5	-3,3	-2,5	-3,3	2,1	2,0
Equipo de transporte	-1,1	-1,7	10,9	10,6	-0,8	-1,5	-0,8	-1,5	2,1	2,0
Electricidad y construcción	-	-	-	-	0,6	0,4	0,6	0,4	3,5	3,8
Servicios de Transporte	-	-	-	-	0,9	0,3	0,9	0,3	4,1	4,2
Otros Servicios	-5,0	-5,9	12,0	13,7	1,1	0,7	1,1	0,7	3,2	3,5

Fuente: cálculos de los autores.

**Cuadro 10**  
**RESULTADOS SECTORIALES**  
**ELIMINACIÓN DE BARRERAS ARANCELARIAS EN AMBOS PAÍSES**  
**Y BARRERAS NO ARANCELARIAS EN ESTADOS UNIDOS**  
*(Cambios porcentuales con respecto al escenario base)*

Sectores	Crecimiento de la producción bruta	
	Elasticidades «medias»	Elasticidades «Atlas»
Productos alimenticios	2,74	2,94
Otros productos alimenticios	2,17	2,01
Bebidas y tabaco	1,46	0,83
Hilados, fibras y artículos textiles	4,83	9,91
Tejidos, prendas de vestir y cuero	10,10	21,17
Productos metálicos y de madera	0,00	-0,77
Otros recursos naturales procesados	0,90	-0,71
Químicos y plásticos	0,89	-0,78
Maquinaria para usos generales y especiales	0,24	-1,84
Maquinaria eléctrica	0,01	-2,52
Equipo de transporte	0,64	-0,83
Electricidad y construcción	0,61	0,60
Servicios de transporte	1,69	0,87
Otros servicios	1,27	1,08

**Fuente:** cálculos de los autores.

elasticidades de Hernández et. al., 2001, especificadas en el Cuadro 6). Estas elasticidades son duplicadas “escenario de elasticidades medias” para tener en cuenta la posibilidad de que las elasticidades de sustitución y transformación aumenten como resultado del TLC.

Con las menores elasticidades, un grupo de sectores, como productos metálicos, químicos y maquinaria, se convierten en “ganadores netos”, es decir, su producción aumenta como resultado del TLC, mientras que estos mismos son “perdedores netos” si las elasticidades son las del escenario de “altas elasticidades”.

Existe una considerable incertidumbre sobre el valor de estas elasticidades en los diferentes sectores. Además, estas elasticidades probablemente varían en la medida en que cambia la orientación de las políticas y el grado de apertura de las economías. En este sentido, no hay claridad acerca de cuál fue el efecto de la apertura económica sobre las elasticidades de sustitución y transformación, o qué ha ocurrido desde la crisis de 1999, cuando ha tenido lugar un importante incremento en la tasa exportadora de la industria manufacturera, mayor a la que había tenido lugar desde el inicio de la apertura. Lozano (2004) calcula las elasticidades de sustitución entre demanda por importaciones y demanda doméstica para Colombia para 14 sectores, con información posterior a la apertura económica de principios de los noventa. En muchos casos los resultados muestran valores incluso menores a los del escenario de “bajas elasticidades”. Este resultado no es sorprendente: en la literatura internacional es común encontrar que la estimación econométrica de las elasticidades de sustitución del comercio con datos panel arroja valores que probablemente están por debajo de lo que indicarían análisis más cualitativos (Gallaway et. al. 2001, Lee 2003).

Los sectores que más se beneficiarían con el tratado son intensivos en empleo no calificado e informal.<sup>23</sup> Es el caso del sector de tejidos, prendas de vestir y cuero, cuya producción bruta crece 21,2% en el escenario E3 (19,8% en E4). Igualmente, el sector de hilados, fibras y artículos

<sup>23</sup> Para una caracterización de los sectores desde el punto de vista del uso de factores, ver Cuadro 5.

textiles registra un crecimiento superior a 8% en la producción bruta en ambos escenarios. Estos dos sectores serían probablemente los más dinámicos en generación de empleo.<sup>24</sup> En menor grado, habría también un efecto positivo en la producción y el empleo de los sectores productores de alimentos manufacturados, que presentan incrementos entre 1% y 3% (Cuadro 9).

La eliminación de las BNA en Estados Unidos trae efectos positivos sobre la producción bruta del sector agrícola, aunque son mayores para el escenario E4, en el cual se mantienen las barreras arancelarias al sector (crecimiento de 2,3%). Este es también el escenario con mayor crecimiento del empleo y las remuneraciones agrícolas. El empleo crece 0,6% en E3, frente a 2,4% del E4. Las remuneraciones al trabajo crecen 10,8% sin eliminar la protección arancelaria del sector agrícola colombiano, frente a 7,1% al eliminarla. Esta situación explica el efecto positivo que genera un TLC en el que Estados Unidos también elimina sus BNA sobre los ingresos y el consumo de los hogares rurales, como se verá más adelante.<sup>25</sup>

### 3. Cambios en precios relativos

Desde el punto de vista de las decisiones de oferta, el crecimiento en las exportaciones se explica por el incremento en los precios relativos de los bienes exportados a Estados Unidos frente a los precios de los bienes domésticos. Sectores como tejidos, prendas de vestir y cuero, hilados, fibras y artículos textiles, y bebidas y tabaco, que registran el mayor crecimiento en las exportaciones, presentan aumentos de 5% o más en los precios relativos de los bienes exportados a Estados Unidos (Cuadro 11).

Por otro lado, el incremento en las importaciones es principalmente explicado por cambios en los precios relativos entre bienes domésticos e importados. Un TLC entre ambos países abarata los precios de los bienes importados provenientes de Estados Unidos en relación con los precios domésticos. La mayor reducción relativa en el precio de los bienes importados desde Estados Unidos se presenta en el sector agrícola, con una caída de 18% y 7% para los escenarios 3 y 4 respectivamente. Las importaciones de productos alimenticios, productos metálicos y de madera, y bebidas y tabaco, también presentan una caída en los precios relativos de las importaciones, entre 5% y 6%.

De otro lado, un TLC abarata las importaciones provenientes de Estados Unidos en relación con los otros socios comerciales de Colombia. Esto genera un efecto de desviación de comercio por el cual aumentan las importaciones provenientes de Estados Unidos, al tiempo que disminuyen las importaciones de otros países.

### 4. Impacto distributivo

En cuanto al impacto distributivo del TLC, el consumo de los hogares rurales disminuye cuando se eliminan las BA sobre el sector (su consumo cae 1,4%), pero aumenta sustancialmente con la eliminación de las BNA en Estados Unidos, incluso si se eliminan las BA sobre el sector agrícola colombiano (Cuadro 12). Este resultado muestra que un acuerdo que lograra eliminar las BNA sobre el sector agrícola en los Estados Unidos, a cambio de la eliminación del total de las BA en el sector agrícola colombiano, sería beneficioso para los hogares rurales.

<sup>24</sup> Igualmente para el primer y segundo escenario, donde sólo se elimina la protección arancelaria, estos sectores son los que presentan el mayor crecimiento de la producción bruta y del empleo.

<sup>25</sup> La sola eliminación de la protección arancelaria trae efectos negativos para el sector agrícola. La producción bruta y el empleo de este sector se reducen tanto para el primero como para el segundo escenario, con un mayor impacto cuando se elimina la protección arancelaria del sector agrícola colombiano. El efecto sobre la remuneración para este sector es negativo cuando se elimina la protección arancelaria. Sin embargo, cuando se mantienen las BA de este sector la remuneración crece levemente, 0,2%. Esta situación explica el impacto negativo que traería un TLC sobre los ingresos y el consumo de los trabajadores rurales si únicamente se eliminan las BA.

**Cuadro 11**

**COMPORTAMIENTO DE LOS PRECIOS RELATIVOS ELIMINANDO BARRERAS ARANCELARIAS EN AMBOS PAÍSES Y BARRERAS NO ARANCELARIAS EN ESTADOS UNIDOS**  
(Índice = 1 en el escenario base)

Sectores	Precios relativos de bienes importados de Estados Unidos (/precios domésticos)		Precios relativos de bienes exportados a Estados Unidos (/precios domésticos)		Precios relativos de bienes importados de Estados Unidos (/precios de importados otros países)		Precios relativos de bienes importados de Estados Unidos (/precios de exportados otros países)	
	En todos los sectores	Mantiene BA en sector agrícola colombiano	En todos los sectores	Mantiene BA en sector agrícola colombiano	En todos los sectores	Mantiene BA en sector agrícola colombiano	En todos los sectores	Mantiene BA en sector agrícola colombiano
Café	-	-	1,00	1,00	-	-	1,00	1,00
Agricultura	0,82	0,93	1,19	1,15	0,85	1,00	1,23	1,23
Carbón	-	-	1,00	1,00	-	-	1,00	1,00
Petróleo y gas	-	-	1,00	1,00	-	-	1,00	1,00
Minería	1,00	1,00	1,00	1,00	1,00	1,00	1,00	1,00
Productos Alimenticios	0,94	0,90	1,16	1,13	0,95	0,95	1,17	1,17
Otros Productos								
Alimenticios	0,97	0,95	1,15	1,13	0,99	0,99	1,16	1,16
Bebidas y Tabaco	0,95	0,94	1,16	1,16	0,97	0,97	1,18	1,18
Hilados, fibras y artículos textiles	0,97	0,96	1,28	1,28	0,97	0,97	1,30	1,30
Tejidos, Prendas de vestir y Cuero	1,03	1,03	1,31	1,31	0,98	0,98	1,29	1,29
Productos Metálicos y de Madera	0,94	0,93	1,29	1,29	0,94	0,94	1,28	1,28
Otros Recursos								
Naturales Procesados	0,96	0,95	1,02	1,02	0,97	0,97	1,02	1,02
Químicos y Plásticos	0,98	0,97	1,02	1,02	0,98	0,98	1,02	1,02
Maquinaria para usos generales y especiales	0,99	0,99	1,15	1,15	0,99	0,99	1,15	1,15
Maquinaria eléctrica	0,99	0,99	1,07	1,07	0,99	0,99	1,07	1,07
Equipo de transporte	0,99	0,99	1,00	1,00	0,99	0,99	1,00	1,00
Electricidad y construcción	-	-	-	-	-	-	-	-
Servicios de Transporte	-	-	-	-	-	-	-	-
Otros Servicios	0,97	0,97	1,00	1,00	1,00	1,00	1,00	1,00

Fuente: cálculos de los autores.

El Cuadro 12 también muestra que los hogares urbanos de todos los quintiles, pero particularmente los más pobres, pagan un precio alto por el mantenimiento de la protección arancelaria sobre los bienes agrícolas: su consumo aumentaría hasta 1.7% si dicha protección fuera eliminada.

Como era de esperarse, la eliminación de la protección no arancelaria en Estados Unidos, tiene efectos importantes sobre los ingresos laborales. El efecto más importante recae sobre los ingresos del trabajo rural, que aumentan 10,8% cuando se mantienen las BA del sector agrícola y 7,1% cuando se eliminan. El efecto sobre el empleo informal es también importante: los ingresos de estos trabajadores crecen por encima del 5% para los dos últimos escenarios (Cuadro 13).<sup>26</sup>

<sup>26</sup> En el modelo el salario del trabajo formal es el numerario, y por esta razón, los anteriores cambios se refieren a variaciones con relación al salario real de los trabajadores formales.



**Cuadro 12**  
**CRECIMIENTO REAL EN EL CONSUMO DE LOS HOGARES**  
(Porcentajes)

Hogares	Eliminación de BA <sup>a</sup>		Eliminación de BA-BNA <sup>b</sup>		Diferencia	
	En todos los sectores E1	Mantiene BA en sector agrícola colombiano E2	En todos los sectores E3	Mantiene BA en sector agrícola colombiano E4	En todos los sectores E3-E1	Mantiene BA en sector agrícola colombiano E4-E2
Quintil 1	2,1	0,4	2,5	0,5	0,4	0,2
Quintil 2	2,0	0,4	2,5	0,6	0,5	0,2
Quintil 3	1,9	0,4	2,3	0,6	0,4	0,2
Quintil 4	1,8	0,3	2,2	0,6	0,4	0,2
Quintil 5	1,3	0,3	1,4	0,2	0,1	0,0
Rural	-1,4	0,4	5,3	7,0	6,7	6,7

Fuente: cálculos de los autores.

<sup>a</sup> Eliminando barreras arancelarias en ambos países.

<sup>b</sup> Eliminación de barreras arancelarias en ambos países y barreras no arancelarias en Estados Unidos.

Es claro, por lo tanto, el efecto progresivo sobre la distribución del ingreso que tendría un tratado con Estados Unidos, que implicara la eliminación de las BNA en ese país. La explicación de este resultado es que el TLC (con eliminación de BNA) beneficia a sectores intensivos en trabajo no calificado e informal y en trabajo rural, como se mostró anteriormente.

Contrario a lo que ocurre en los escenarios E3 y E4, cuando se dejan inmodificadas las BNA de los Estados Unidos, el ingreso de los trabajadores informales crece pero no en las proporciones en que crece para los otros dos escenarios y, lo más importante, los ingresos de los trabajadores rurales disminuyen 3,2% si se eliminan las BA sobre el sector agrícola colombiano, y sólo crecen 0.2% si se mantienen. Los resultados de los Cuadros 12 y 13 confirman la percepción de que los grandes perdedores de un TLC que implique una eliminación generalizada de aranceles son los trabajadores y los hogares rurales; esto ocurre si se dejan inmodificadas las BNA en los Estados Unidos. En la medida en que éstas se afecten, el resultado varía diametralmente.

**Cuadro 13**  
**CRECIMIENTO REAL EN EL INGRESO SEGÚN EL TIPO DE TRABAJO**  
(Porcentajes)

Trabajo	Eliminación de BA <sup>a</sup>		Eliminación de BA-BNA <sup>b</sup>	
	En todos los sectores E1	Mantiene BA en sector agrícola colombiano E2	En todos los sectores E3	Mantiene BA en sector agrícola colombiano E4
Urbano Informal	0,8	0,4	6,1	5,4
Rural	-3,2	0,2	7,1	10,8

Fuente: cálculos de los autores.

<sup>a</sup> Eliminando barreras arancelarias en ambos países.

<sup>b</sup> Eliminación de barreras arancelarias en ambos países y barreras no arancelarias en Estados Unidos.

## B. El efecto fiscal del TLC

La pérdida más grande de ingresos del gobierno como resultado del TLC se registra en el escenario 1, en el cual se elimina la protección arancelaria de todos los sectores, incluyendo la del sector agrícola colombiano. Este escenario presenta una pérdida en los recaudos provenientes de Estados Unidos de 0,19% del PIB. Adicionalmente hay una pérdida de 0,13% del PIB, producto

de la reducción de importaciones provenientes del resto del mundo, como resultado de la desviación de comercio. A esto se le suma una leve pérdida de otros ingresos (0,07% del PIB), puesto que en este escenario la actividad económica se resiente levemente. En consecuencia, la pérdida total asciende a 0,39% del PIB, 948 mil millones a precios de 2004 (Cuadro 14).

Para el tercer escenario (E3), la pérdida de los ingresos por concepto de aranceles se compensa por el incremento en otros recaudos tributarios, como producto del impacto positivo del acuerdo sobre el PIB, los ingresos privados y el consumo. En estas condiciones, la pérdida fiscal se reduce a 0,16% del PIB (aproximadamente 390 mil millones).

Para el escenario cuatro (E4), en el cual se mantiene la protección al sector agrícola y Estados Unidos elimina también las BNA, el efecto fiscal es prácticamente neutro. El escenario E5 parte del escenario E3 y agrega un incremento exógeno de la inversión de 10% (en términos reales). En este caso, el efecto fiscal del TLC es también neutro. Este resultado se puede interpretar como el incremento en la inversión requerido para que el acuerdo “se pague fiscalmente”. La razón es que la reducción en los ingresos recibidos por concepto de aranceles se compensa con el incremento en los otros ingresos que recibe el gobierno y, por lo tanto, el efecto fiscal es marginal. En los dos últimos casos, por lo tanto, el TLC se paga a sí mismo fiscalmente.

**Cuadro 14**  
**INGRESOS DEL GOBIERNO**  
(Como porcentaje del PIB)

Ingresos	BA <sup>a</sup>		BA-BNA <sup>b</sup>		
	En todos los sectores E1	Manteniendo BA en sector agrícola colombiano E2	En todos los sectores E3	Manteniendo BA en sector agrícola colombiano E4	Incremento en la Inversión E5
Pérdida de aranceles USA	-0,19	-0,11	-0,19	-0,09	-0,19
Pérdida como desviación del comercio	-0,13	-0,10	-0,11	-0,07	-0,08
<b>Pérdida del ingreso por aranceles</b>	<b>-0,32</b>	<b>-0,21</b>	<b>-0,30</b>	<b>-0,16</b>	<b>-0,26</b>
<b>Cambios en otros ingresos tributarios</b>	<b>-0,07</b>	<b>-0,02</b>	<b>0,14</b>	<b>0,18</b>	<b>0,28</b>
<b>Efecto total en los ingresos del gobierno</b>	<b>-0,39</b>	<b>-0,24</b>	<b>-0,16</b>	<b>0,02</b>	<b>0,01</b>
<b>Estimación del efecto fiscal con el PIB proyectado para el año 2004 (millones de pesos)</b>					
<b>Pérdida del ingreso por aranceles</b>	-786 636	-525 514	-732 530	-398 855	-650 614
<b>Costo fiscal total</b>	-947 734	-579 692	-390 016	43 387	31 332

Fuente: cálculos de los autores.

<sup>a</sup> Eliminar barreras arancelarias en ambos países.

<sup>b</sup> Eliminar barreras arancelarias en ambos países y barreras no arancelarias en Estados Unidos.

### C. Ventajas y desventajas del TLC frente al ATPDEA

Esta sección compara las ventajas y desventajas de un TLC con Estados Unidos frente al ATPDEA. El ATPDEA es la ley para la erradicación de drogas y promoción del comercio andino, que prorrogó el acuerdo de preferencias dado por Estados Unidos a los países andinos<sup>27</sup> (excepto Venezuela), conocido anteriormente como ATPA. Esta ley ofrece la posibilidad de acceso al mercado de Estados Unidos, libres de arancel, a una gran cantidad de productos andinos.

Para la simulación de los efectos del ATPDEA se mantienen los mismos supuestos utilizados en el modelo, pero se eliminan las BA solamente para los productos colombianos beneficiados con el ATPDEA. El Cuadro 15 muestra los efectos del ATPDEA sobre diferentes variables

<sup>27</sup> El ATPDEA está vigente hasta el 31 de diciembre de 2006.

macroeconómicas. Con este acuerdo el PIB se incrementa en 0,11%, crecimiento superior al registrado con un TLC en el escenario E2, es decir, que elimine la protección arancelaria en ambos países excluyendo los aranceles del sector agrícola colombiano. No obstante, comparando este resultado con el registrado en los demás escenarios, el crecimiento en el PIB es inferior, especialmente con respecto al tercero y cuarto escenarios, en los cuales se afectan las BNA.

Igualmente, el crecimiento del empleo (0,09%) es inferior con respecto a todos los escenarios de TLC, excepto al segundo. Las preferencias otorgadas por el ATPDEA reducen el precio de los bienes exportados al mercado estadounidense, lo que estimula el crecimiento de la demanda por las exportaciones colombianas en 0,43%. Este crecimiento, sin embargo, es inferior al que tiene lugar como resultado de cualquier TLC. Esto muestra que el ATPDEA es menos potente en inducir mayores exportaciones que un TLC. La razón es que las exportaciones beneficiadas son únicamente las que tienen acceso a la preferencia, mientras que con un TLC las exportaciones de muchos más sectores se benefician directamente por la eliminación de aranceles, e indirectamente por la posibilidad de importar insumos más baratos.

**Cuadro 15**  
**RESULTADOS AGREGADOS REALES DEL ATPDEA**  
(Porcentajes)

Variables	ATPDEA	Diferencia <sup>a</sup>			
		Eliminando BA		Eliminando BA-BNA	
		En todos los sectores (E1)	Manteniendo BA en sector agrícola colombiano (E2)	En todos los sectores (E3)	Manteniendo BA en sector agrícola colombiano (E4)
PIB	0,11	0,15	-0,13	0,97	0,64
Consumo de los Hogares	0,12	0,43	0,13	2,08	1,69
Exportaciones	0,43	1,52	0,13	5,80	4,22
Importaciones	0,29	2,11	1,28	7,99	6,84
Empleo	0,09	0,07	-0,03	1,04	0,89
Tasa de cambio real	-0,10	1,40	0,30	-1,18	-2,43
Balanza Comercial con USA (% PIB)	-1,93	-2,71	-1,89	-2,53	-1,48

**Fuente:** cálculos de los autores.

<sup>a</sup> Diferencia del ATPDEA frente al TLC en cada escenario (cambio en puntos porcentuales).

Como era de esperarse los déficits en balanza comercial total y con Estados Unidos son inferiores a los registrados con el TLC. La razón es el aumento de las importaciones. Con el ATPDEA el crecimiento de las importaciones es apenas de 0,29%, mientras que con un TLC como el del primero y segundo escenarios, las importaciones crecen 2,4% y 1,57% respectivamente, y un TLC como los del tercero y cuarto escenarios, las importaciones crecen por encima de 7% (Cuadro 15).

A nivel sectorial, el mayor crecimiento en las exportaciones con el ATPDEA lo presenta el sector de tejidos, prendas de vestir y cuero (16,3%) (Cuadro 16). También es importante el crecimiento en las exportaciones de hilados, fibras, y artículos textiles (11,9%). Al comparar estos resultados con los obtenidos en el TLC, las diferencias se vuelven relevantes y favorables en su gran mayoría para el TLC, acentuándose significativamente para los dos últimos escenarios (E3 y E4). Como se ha señalado reiteradamente, la existencia de barreras comerciales no arancelarias es un obstáculo para que el crecimiento de las exportaciones colombianas hacia Estados Unidos sea más dinámico.

Cuadro 16  
**RESULTADOS SECTORIALES**  
**COMPARANDO LOS RESULTADOS DEL ATPDEA Y LOS DEL TLC**  
*(Cambios porcentuales con respecto al año base)*

Sectores	Exportaciones a USA					Importaciones desde USA								
	ATPDEA	Diferencia <sup>a</sup>				ATPDEA	Diferencia <sup>a</sup>							
		BA		BA-BNA			BA		BA-BNA					
		En todos los sectores (E1)	Manteniendo BA en sector agrícola colombiano (E2)	En todos los sectores (E3)	Manteniendo BA en sector agrícola colombiano (E4)		En todos los sectores (E1)	Manteniendo BA en sector agrícola colombiano (E2)	En todos los sectores (E3)	Manteniendo BA en sector agrícola colombiano (E4)				
Café	-	-	-	-	-	-	-	-	-	-	-	-	-	-
Agricultura	-0,5	0,2	36,9	30,7	1,3	217,2	-0,5	307,1	29,7	-	-	-	-	-
Carbón	-	-	-	-	-	-	-	-	-	-	-	-	-	-
Petróleo y gas	-	-	-	-	-	-	-	-	-	-	-	-	-	-
Minería	-	-	-	-	-	-	-	-	-	-	-	-	-	-
Productos Alimenticios	4,3	0,0	32,3	24,8	0,9	96,2	120,9	136,6	168,5	-	-	-	-	-
Otros Productos Alimenticios	2,9	0,3	31,4	25,7	0,9	9,4	20,3	29,9	43,6	-	-	-	-	-
Bebidas y Tabaco	8,7	0,0	27,4	24,4	0,6	55,8	60,7	74,2	79,7	-	-	-	-	-
Hilados, fibras y artículos textiles	11,9	0,0	66,3	63,2	1,7	42,3	43,4	59,3	60,3	-	-	-	-	-
Tejidos, Prendas de vestir y Cuero	16,3	0,6	70,2	67,6	-2,6	19,4	20,7	13,9	15,1	-	-	-	-	-
Productos Metálicos y de Madera	-0,3	-1,2	61,5	58,5	0,4	131,7	134,1	140,4	142,8	-	-	-	-	-
Otros Recursos Naturales Procesados	0,4	-0,3	2,1	1,3	0,4	57,1	57,7	66,1	66,4	-	-	-	-	-
Químicos y Plásticos	0,3	0,3	2,7	1,5	0,3	23,0	23,4	28,2	28,4	-	-	-	-	-
Maquinaria para usos generales y especiales	-0,3	1,2	30,6	29,6	0,1	8,2	8,1	9,7	9,5	-	-	-	-	-
Maquinaria eléctrica	-0,4	1,2	10,9	10,0	0,1	9,4	9,2	10,1	9,9	-	-	-	-	-
Equipo de transporte	-0,2	0,9	-0,9	-1,6	0,1	9,2	9,0	10,8	10,4	-	-	-	-	-
Electricidad y construcción	-	-	-	-	-	-	-	-	-	-	-	-	-	-
Servicios de Transporte	-	-	-	-	-	-	-	-	-	-	-	-	-	-
Otros Servicios	-0,3	0,2	-4,7	-5,6	0,8	-2,1	-0,5	11,2	12,9	-	-	-	-	-

**Fuente:** cálculos de los autores.

<sup>a</sup> Diferencia del ATPDEA frente al TLC en cada escenario (cambio en puntos porcentuales).

Sin importar el escenario en el que se establezca el TLC entre estos dos países, algunos sectores se ven perjudicados por la presencia de más productos compitiendo en sus mercados, muchos de ellos a un menor precio y probablemente de mayor calidad. Con el ATPDEA esta situación no tiene lugar, puesto que este es un acuerdo unilateral en el cual tan sólo un país concede preferencias, en este caso Estados Unidos. Es así como el Cuadro 16 muestra que el crecimiento en las importaciones en todos los sectores es más grande con el TLC que con el ATPDEA.

Desde el punto vista de los productores colombianos, los beneficios que conlleva el TLC comparado con el ATPDEA dependen del alcance del TLC. Si el TLC consiste en eliminar tan sólo la protección arancelaria, a los productores les conviene más el ATPDEA, ya que es un acuerdo unilateral en el cual se mantiene la protección, sin eliminar las BA existentes y, por lo tanto, la competencia con nuevos productos, en cuanto a precio y calidad, entre otras, no tiene lugar. Los sectores están protegidos y algunas exportaciones se incrementan. Sin embargo, los consumidores están en una mayor desventaja, ya que sus posibilidades de escogencia son menores en variedad, precio y calidad.

Sin embargo, la existencia de un TLC en el que Estados Unidos reduzca también sus BNA, le trae a Colombia beneficios mayores que los que ofrece el ATPDEA: el efecto de crecimiento (de corto plazo) es mayor, los consumidores tienen una más amplia gama de elección, y el bienestar económico aumenta.

Aunque no hacen parte de los resultados del modelo, se puede esperar que los efectos de un TLC sobre el crecimiento potencial de la economía sean también mayores, y probablemente allí residen las mayores ventajas de un TLC sobre el ATPDEA: dado el carácter temporal de las preferencias en el ATPDEA, no se esperaría que tuvieran lugar aumentos significativos en las decisiones de inversión de los empresarios, o en los flujos de inversión extranjera directa, o en los flujos de capital de mediano y largo plazo. Por el contrario, sí es posible esperar que estos efectos tengan lugar en algún grado con un TLC.



## IV. Conclusiones

---

Los efectos de un TLC sobre la economía colombiana dependen críticamente del grado en el cual se logren afectar las barreras no arancelarias vigentes en los Estados Unidos, representadas en restricciones cuantitativas, requerimientos de contenido, medidas en frontera, procedimientos de equivalencia, normas fitosanitarias, salvaguardias, entre otras, que constituyen un serio obstáculo para el crecimiento de las exportaciones colombianas hacia Estados Unidos.

Un TLC con disminución en las barreras no arancelarias en Estados Unidos probablemente tendría efectos positivos sobre la economía colombiana por las siguientes razones:

- Tendría un efecto progresivo sobre la distribución del ingreso en la medida en que beneficia a sectores intensivos en trabajo no calificado e informal, y en trabajo rural. En este sentido, un TLC con eliminación de barreras no arancelarias, constituiría una política eficaz contra la pobreza.
- Tendría un impacto significativo sobre las exportaciones (y en mayor grado que el ATPDEA), ya que muchos más sectores se benefician directamente por la eliminación de aranceles, y también indirectamente por la posibilidad de importar insumos más baratos.
- El efecto sobre el crecimiento económico (de corto plazo) sería mayor, y los consumidores tendrían una gama más amplia de elección de bienes y servicios.
- Se puede esperar que el TLC tenga un efecto positivo sobre el crecimiento potencial de la economía, en la medida en que induzca mayores decisiones de inversión de los

empresarios, y aumentos en los flujos de inversión extranjera directa y de capital de mediano y largo plazo.

- El costo fiscal del TLC (cerca a 900 mil millones cuando se reducen todos los aranceles), disminuye significativamente por el efecto positivo de la eliminación de BNA sobre las exportaciones y la actividad económica. Si la inversión de la economía creciera 10% o más (en términos reales) como resultado del acuerdo, el TLC se pagaría a sí mismo fiscalmente.

Sin embargo, los efectos de un TLC que solamente afecte las barreras arancelarias son diferentes, especialmente en su impacto distributivo:

- Los grandes perdedores serían las actividades agropecuarias y, por ende, los trabajadores y los hogares rurales.
- A Colombia le convendría más el ATPDEA que un acuerdo de eliminación de barreras arancelarias exclusivamente.
- Aún así, es posible que tuviera lugar un efecto positivo, aunque pequeño, sobre el crecimiento económico y sobre el empleo, y que aumentara el bienestar social debido a la mayor disponibilidad de bienes y servicios en variedad, precio y calidad.

Los sectores más favorecidos con un TLC son confecciones, textiles y alimentos. La eliminación de las BNA en Estados Unidos tiene efectos positivos sobre la producción bruta y las exportaciones del sector agrícola, aunque obviamente ésta crece más si se mantienen las barreras arancelarias al sector por parte de Colombia. Los sectores más desfavorecidos con un TLC son maquinaria eléctrica, maquinaria para usos generales y especiales, equipo de transporte, y metales y madera.

Se debe tener en cuenta que los resultados sectoriales dependen crucialmente del valor de las elasticidades de sustitución entre los bienes domésticos y las importaciones, y de las elasticidades de transformación entre los bienes domésticos y las exportaciones. Así, por ejemplo, con menores elasticidades del comercio, sectores como productos metálicos, químicos y maquinaria se convierten en “ganadores netos”, es decir, su producción aumenta ligeramente como resultado del TLC, mientras que estos mismos sectores son “perdedores netos” si las elasticidades son “altas”. Existe una considerable incertidumbre sobre el valor de estas elasticidades para sectores específicos.



## Bibliografía

---

- Arango, J. P., J. M. Ramírez, O. Gracia y G. Hernández (2000), “Reformas Comerciales y Competitividad Industrial en los Noventa”, *Las Exportaciones Colombianas en la Apertura*, M. Olarreaga y R. Rocha (Comp.), The World Bank Institute, agosto, 2000.
- Armington, Paul S. (1969), “A Theory of Demand for Products Distinguished by Place of Production”, IMF Staff Papers 16, (March).
- Botero, J. y H. López (2004), “Impactos del TLC sobre el empleo”, mimeo, CIDE.
- Bussolo, M. y D. Roland-Holst (2000), “Colombia y TLCAN” (2000), Integración Comercial, Banco Interamericano de Desarrollo, año 3, Nº 9.
- Clavijo, Sergio (2004), “Crecimiento, Comercio Internacional e Instituciones: Reflexiones a Raíz de las Negociaciones TLC-ALCA”. Borradores de Economía, Banco de la República, Nº. 307.
- Dirección de Estudios Económicos y Dirección de Desarrollo Empresarial (2003), “Efectos de un Acuerdo Bilateral de Libre Comercio con Estados Unidos”, Archivos de Macroeconomía, Departamento Nacional de Planeación.
- Gallaway, M., C. McDaniel, and S. Rivera (2001), “Long Run Industry Level Estimates of U. S. Armington elasticities”, U.S. ITC Working Paper 2000-09a.
- Hernández, G., Prada, S., y Ramírez, J.M. (2001), “Impacto Económico del programa de Desarrollo Alternativo del Plan Colombia”, Archivos de Macroeconomía, Departamento Nacional de Planeación.
- Lee, Catherine (2003), “Armington Elasticities for South Africa: Long and Short-Run Industry Level Estimates”, Working Paper 12-2003, Trade and Industrial Policy Strategies.
- Light, M. y T. Rutherford (2002), “A general equilibrium model for tax policy analysis in Colombia: The MEGATAX Model”, mimeo, DNP.
- Lozano, Carolina (2004), “Elasticidades de Sustitución Armington para Colombia”, Mimeo, DNP.

Prada, S. y J. M. Ramírez (2000), “Matriz de Contabilidad Social 1997 para Colombia”, Documentos de Trabajo de CEGA.

Reinert, D. Roland-Holst y Shiells C.R. (1994b), “North American Trade Liberalization and the Role of Non-Tariff Barriers”, North American Journal of Economics and Finance, Vol/año 5 N°.2, 137-168.

## **Anexos**

---



## Anexo 1

**PRINCIPALES PRODUCTOS COLOMBIANOS EXPORTADOS A ESTADOS UNIDOS  
EXPORTACIONES Y TARIFAS ARANCELARIAS**

*(Promedio anual 1998-2003. Millones de dólares)*

HTS	Producto	Preferencia	NMF <sup>a</sup> (%)	Arancel de Colombia (%)	MP <sup>b</sup> (%)	Exportaciones (Millones de dólares)	Participación (%)
27090020	Petroleum oils and oils from bituminous minerals	ATPDEA	0,6	0,0	0,6	1 142,5	18,8
09011100	Coffee, not roasted, not decaffeinated	Libre	0,0			386,1	6,4
27109905	Distillate and residual fuel oils (including blend)		0,3			281,5	4,6
27011200	Coal, bituminous, whether or not pulverized	Libre	0,0			268,7	4,4
99999500	Estimated imports of low valued transactions					260,5	4,3
27131100	Coke, petroleum, not calcined	Libre	0,0			199,9	3,3
08030020	Bananas, fresh or dried	<b>Libre</b>	<b>0,0</b>			178,9	2,9
27112900	Petroleum gases and other gaseous hydrocarbons	Libre	0,0			165,7	2,7
27101910	Distillate and residual fuel oils (including blend)		0,5			165,6	2,7
06031060	Roses, fresh cut	ATPDEA				157,2	2,6
06031070	Chrysanthemums, standard carnations, anthuriums	ATPDEA	6,4	0,0	0,6	141,5	2,3
71081210	Gold, nonmonetary, bullion and dore	Libre	0,0			132,3	2,2
27101905	Distillate and residual fuel oil (including blends)	ATPDEA		0,0		129,5	2,1
32129000	Pigments dispersed in nonaqueous media	ATPDEA	3,1	0,0	0,6	104,7	1,7
27090010	Petroleum oils and oils from bituminous minerals	ATPDEA	0,3	0,0	0,6	82,0	1,4
62034240	Men's or boys' trousers and shorts, not bibs		16,9			82,0	1,4
98010010	U.S. goods returned without having been advanced					78,7	1,3
27111200	Propane, liquefied	Libre				69,1	1,1
06031080	Cut flowers and flower buds suitable for bouquets	ATPDEA	6,4			68,6	1,1
25232900	Portland cement (other than white cement)	Libre				66,3	1,1
71039100	Rubies, sapphires and emeralds, worked	Libre				62,6	1,0
09011200	Coffee, not roasted, decaffeinated	Libre				55,8	0,9
27101125	Naphthas (exc. motor fuel/mtr fuel blend. stock)	ATPDEA				54,6	0,9
27111400	Ethylene, propylene, butylene and butadiene	Libre				54,1	0,9
27100025	Naphthas (ex. motor fuel or mtr fuel blend. stock)		0,5			50,6	0,8
29012100	Ethylene	Libre				50,5	0,8
08030030	Plantains, fresh	Libre				49,9	0,8
62046240	Women's or girls' trousers, breeches and shorts		16,6			46,3	0,8
27079950	Other products of hi-temp coal tar distillation	Libre				41,4	0,7
27111900	Liquefied petroleum gases and other gaseous hydroc	Libre				37,7	0,6
<b>Total de los principales 30 productos exportados a Estados Unidos</b>						<b>4 664,9</b>	<b>76,9</b>
<b>Total exportado a Estados Unidos</b>						<b>6 069,9</b>	

**Fuente:** USITC (*United States International Trade Commission*), base de datos de 2002 del ALCA y base de datos TLC Estados Unidos - Colombia.

<sup>a</sup> Nación más favorecida.

<sup>b</sup> Margen de preferencia: diferencia entre el arancel a terceros (NMF) y el arancel de preferencia (ATPDEA).

**Símbolos**

$a_{ij}$	Parámetro de participación para los insumos
$A_i$	Bien Armington agregado (bienes importados y domésticos)
$C(i)$	Demanda final de los hogares
$d_i$	Parámetro de participación de las ventas domésticas del sector $i$
$D(i)$	Ventas domésticas del bien doméstico $i$
$e_i$	Parámetro de participación de las ventas externas del sector $i$
$E(i)$	Producción exportada del bien $i$
$G(i)$	Demanda del Gobierno $i$
$I(i)$	Demanda de inversión $i$
$k_i$	Parámetro de participación del factor capital en el sector $i$
$K(i)$	Capital total dentro del sector $i$
$l_i$	Parámetro de participación del factor trabajo en el sector $i$
$L(i)$	Trabajo empleado en el sector $i$
$L(i)_R$	Trabajo rural empleado en el sector $i$
$L(i)_{UF}$	Trabajo urbano formal empleado en el sector $i$
$L(i)_{UR}$	Trabajo urbano no formal empleado en el sector $i$
$M(i)$	Importaciones del bien $i$
$p(i)$	precio del bien compuesto
$pd(i)$	precio doméstico
$pe(i)$	precio doméstico de las exportaciones
$pm(i)$	precio doméstico de las importaciones
$pva(i)$	precio del valor agregado
$pwe(i)$	precio mundial de las exportaciones
$pwm(i)$	precio mundial de las importaciones
$px(i)$	precio al productor
$qr(i)$	equivalente arancelario de las restricciones cuantitativas a las importaciones en Estados Unidos.
$tm(i)$	tasa arancelaria
$tm^*(i)$	tasa arancelaria en Estados Unidos
$T_i$	Impuestos directos, indirectos, al valor agregado y aranceles
$v(i)$	Valor agregado del sector $i$
$X_{ji}$	Consumo del bien $j$ en el sector $i$
$X(i)$	Oferta compuesta del bien $i$
$XD(i)$	Producción doméstica del bien $i$

## Precios

$$pm(i) = pwm(i) * er * (1 + tm(i))$$

$$pe(i) = pwe(i) * er$$

El total de las ventas domésticas se compone de ventas de la producción doméstica (dirigida al mercado doméstico), y del gasto en importaciones:

$$p(i) * X(i) = pd(i) * D(i) + pm(i) * M(i)$$

El valor del producto doméstico se distribuye entre ventas en el mercado doméstico y ventas externas:

$$px(i) * XD(i) = pd(i) * D(i) + pe(i) * E(i)$$

Los precios al productor se distribuyen entre el componente de valor agregado y el componente de consumo intermedio:

$$px(i) * (1 - itax(i)) = pva(i) + \sum_j IO(j, i) * p(j)$$

## Producción y valor agregado

En los sectores competitivos (sector agrícola), la tecnología está dada por:

$$XD(i) = \min \left[ \min_j \left[ \frac{X(j, i)}{a(j, i)}, \frac{v(i)}{b(i)} \right] \right]$$

$$v(i) = ad(i) L(i)^{\alpha(i)} K(i)^{\beta(i)}$$

$$\sum_{lc} \alpha(i, lc) + \beta = 1$$

La maximización de beneficios implica:

$$w(l) * l(i) = XD(i) * pva(i) * \alpha(i, lc) = v(i) * \alpha(i, lc)$$

En los sectores no competitivos (industria y servicios) la tecnología está dada por:

$$XD(i) = \min \left[ \min_j \left[ \frac{X_{ji}}{a_{ji}}, \frac{v_i}{b_i} \right] \right]$$

$$v_i = \min \left[ \frac{L_i}{l_i}, \frac{K_i}{k_i} \right]$$

En estos sectores la formación de precios está determinada por un *markup* constante sobre los costos unitarios (*cm*):<sup>28</sup>

$$p(i) = (1 + \mu) cm_i$$

<sup>28</sup> Un desarrollo posterior del modelo consistirá en la endogenización de los *markups*. Ver Arango et. al. (2000) para un modelo aplicado al análisis de los efectos de las reformas comerciales de los noventa en Colombia.

Esta formulación es consistente con un mercado oligopólico en el cual el oligopolista opera en un mercado único (no discrimina por precios) y enfrenta una demanda de elasticidad precio constante.

En los sectores urbanos el trabajo (L) es una agregación CES de trabajo formal urbano, y de trabajo no formal urbano:

$$L(i) = \left[ \alpha^L L(i)_{UF}^{-\rho^0(i)} + (1 - \alpha^L) L(i)_{UNF}^{-\rho^0(i)} \right]^{\frac{1}{\rho^0(i)}}$$

Por lo que la demanda óptima de cada tipo de trabajo está expresada como:

$$\frac{L(i)_{UF}}{L(i)_{UNF}} = \left[ \frac{w(i)_{UNF}}{w(i)_{UF}} * \frac{1 - \alpha(i)_{UF}^L}{\alpha(i)_{UF}^L} \right]^{\frac{1}{1 + \rho^0(i)}}$$

### Exportaciones y ventas domésticas

Las empresas deciden óptimamente la composición de sus ventas a través de la maximización de sus ingresos:

$$Max P_i^D D_i + P_i^E E_i$$

Sujeto a una función de transformación entre la producción para el mercado doméstico (D) y las exportaciones (E):

$$XD(i) = at(i) \left[ \alpha(i)^D D(i)^{\rho I(i)} + (1 - \alpha(i)^D) E(i)^{\rho I(i)} \right]^{\frac{1}{\rho I(i)}}$$

La condición de primer orden es:

$$\frac{E(i)}{D(i)} = \left[ \frac{pe(i)}{pd(i)} * \frac{1 - \gamma(i)}{\gamma(i)} \right]^{\frac{1}{\rho I(i) - 1}}$$

En el caso de los sectores exógenos y de servicios:

$$Max P_i^D D_i + P_i^E E_i$$

sujeto a :

$$XD_i = f(D_i, E_i) = \min \left[ \frac{D_i}{d_i}, \frac{E_i}{e_i} \right]$$

La demanda de exportaciones está expresada como:

$$\frac{E(i)}{E0(i)} = \left[ \frac{pwe0(i)}{pwe(i) * (1 + tm * (i) + qr(i))} \right]^{\eta(i)}$$



## Demanda doméstica e importaciones

Los hogares (h) toman sus decisiones de consumo en dos etapas. En la primera deciden la canasta óptima de bienes a través de la maximización de su utilidad:

$$\text{Max}_{A_i} U(A_i) = \prod_i A_i^{\alpha_i}$$

$$\sum_i \alpha_i = 1$$

sujetos a la restricción presupuestaria:

$$\sum_i p_i A_i \leq p_K K + w_{UF} * L_{UF} + w_{RU} * L_{RU} + w_R * L_R + trn \equiv Y(h)$$

Las condiciones de primer orden implican que:

$$p(i)A(i) = \alpha(i) * (1 - s) * Y(h)$$

En la segunda etapa, los hogares deciden la composición de la canasta óptima de consumo entre consumo doméstico e importado a través de un proceso de minimización de costos:

$$\text{Min} \sum_i P_i A(i)^*$$

Donde cada bien i es una agregación CES entre un bien doméstico y un bien importado:

$$A(i)^* = ac(i)^* \left[ \alpha(i)^M M(i)^{-\rho 2(i)} + (1 - \alpha(i)^M) D_i^{-\rho 2(i)} \right]^{\frac{-1}{\rho 2(i)}}$$

La minimización de costos por el consumidor implica las condiciones de primer orden:

$$\frac{M(i)}{D(i)} = \left[ \frac{pd(i)}{pm(i)} * \frac{1 - \alpha(i)^M}{\alpha(i)^M} \right]^{\frac{1}{1 + \rho 2(i)}}$$

De otro lado, la demanda intermedia está dada por:

$$Q(j)^{DI} = \sum_i IO(j, i) * XD(i)$$

## Mercado laboral

El equilibrio en cada mercado laboral está dado por la igualdad entre las demandas de trabajo y la oferta (exógena) de cada tipo de trabajo:

$$\sum_i l(i, lc) = Lc$$

En el sector formal el desempleo (DES) es la variable de “ajuste”, dado que en este sector el salario nominal es fijo:

$$DES = Lf - \sum_i l(i, lf)$$

## Cuentas del gobierno

Los ingresos del gobierno están dados por:

$$T = \sum_k T(k)$$

$$T(k) = \theta(k)Y(k)$$

Donde  $\theta(k)$  es la tasa impositiva que se aplica sobre el ingreso del sector o del hogar, y aplica, por lo tanto, a impuestos directos e indirectos.

Los ingresos arancelarios, en particular, están expresados como:

$$tm = \left( \sum_i tm(i) * m(i) * pw(i) + S^g \right) * er$$

Los ingresos del gobierno se distribuyen entre el consumo del gobierno (GD, exógeno), y el ahorro del gobierno (residual):

$$T = \sum_i p(i) * gd(i) + S^g = \sum_i p(i) * \alpha(i)^g * GD + S^g$$

## Balanza de pagos

$$\sum_i \bar{P}_i^E E_i + B = \sum_i \bar{P}_i^M M_i$$

Donde  $B$  denota los flujos de capital endógenos.

## Ahorro e inversión

El total de ahorros en la economía ( $S$ ), se iguala a la inversión ( $I$ ), determinada exógenamente:

$$S = S^h + S^g + B * er = I$$

## Equilibrio de mercado

La condición de equilibrio en cada mercado implica que la oferta doméstica es igual a la demanda doméstica por cada bien:

$$XD(i) = INT(i) + CD(i) + GD(i) + ID(i)$$



Serie

OFICINA  
DE LA CEPAL  
EN  
BOGOTÁ

CEPAL

estudios y perspectivas

### Números publicados

1. Determinantes de la pobreza en Colombia. Años recientes, Jairo Núñez M. y Juan Carlos Ramírez J., (LC/L.1785-P; LC/BOG/L.1), N° de venta: S.02.II.G.113 (US\$ 10.00), 2002. [www](#)
2. Los Derechos Económicos, Sociales y Culturales economía y democracia. Carlos Vicente de Roux y Juan Carlos Ramírez J., (LC/L.2101-P; LC/BOG/L.2), N° de venta: S.04.II.G.39 (US\$ 10.00), 2004. [www](#)
3. Diseño de un sistema de indicadores socio – ambientales para el Distrito Capital de Bogotá. Edith Guttman Sterimberg, Carlos Zorro Sánchez, Adriana Cuervo de Forero y Juan Carlos Ramírez J., (LC/L.2102-P; LC/BOG/L.3), N° de venta: S.04.II.G.40 (US\$ 10.00), 2004. [www](#)
4. Derechos económicos, sociales y culturales, política pública y justiciabilidad. Carlos Vicente de Roux y Juan Carlos Ramírez J., (L.2222-P), N° de venta: S.04.II.G.140 (US\$ 10.00), 2004. [www](#)
5. Las negociaciones comerciales de Colombia; del Area de Libre Comercio de las Américas (ALCA) a un Tratado de Libre Comercio (TLC) con Estados Unidos. Juan Carlos Ramírez J. (ed.), (LC/L.2228-P), N° de venta: S.04.II.G.149 (US\$ 10.00), 2005. [www](#)
6. Temas no comerciales en la negociación comercial entre Colombia y Estados Unidos. Juan Carlos Ramírez J. (ed.), (LC/L.2278-P), N° de venta: S.05.II.G.31 (US\$ 10.00), 2005. [www](#)
7. Impacto económico de un acuerdo parcial de libre comercio entre Colombia y Estados Unidos. Clara Patricia Martín y Juan Mauricio Ramírez, (LC/L.2362-P), N° de venta: S.05.II.G.101 (US\$ 10.00), 2005. [www](#)

Algunos títulos de años anteriores se encuentran disponibles

- El lector interesado en adquirir números anteriores de esta serie puede solicitarlos dirigiendo su correspondencia a la Unidad de Distribución, CEPAL, Casilla 179-D, Santiago, Chile, Fax (562) 210 2069, correo electrónico: [publications@eclac.cl](mailto:publications@eclac.cl).

[www](http://www.cepal.org/) Disponible también en Internet: <http://www.cepal.org/> o <http://www.eclac.org>

Nombre:..... Actividad:..... Dirección:..... Código postal, ciudad, país:..... Tel.:..... Fax: ..... E.mail:.....
-------------------------------------------------------------------------------------------------------------------------------