

# DESARROLLO TERRITORIAL

## **Políticas e instituciones para el desarrollo económico territorial en América Latina y el Caribe**

El caso de Colombia

Carlos Jorge Caicedo Cuervo



NACIONES UNIDAS

CEPAL

gtz

---

## desarrollo territorial

# **P**olíticas e instituciones para el desarrollo económico territorial en América Latina y el Caribe. El caso de Colombia

Carlos Jorge Caicedo Cuervo

Instituto Latinoamericano y del Caribe de Planificación  
Económica y Social (ILPES)

Santiago de Chile, julio de 2008



SESENTA AÑOS CON AMÉRICA LATINA Y EL CARIBE



Este documento fue preparado por Carlos Caicedo Cuervo, economista, especialista en evaluación social de proyectos, magíster en planificación y administración del desarrollo regional, profesor de cátedra en el Centro Interdisciplinario de Estudios Regionales (CIEDR) de la Universidad de los Andes, Bogotá, Colombia, en el marco de las actividades del programa “Modernización del Estado, desarrollo productivo y uso sostenible de los recursos naturales” (GER/04/002), ejecutado por CEPAL en conjunto con la Deutsche Gesellschaft für Technische Zusammenarbeit (GTZ).

Las opiniones expresadas en este documento, que no ha sido sometido a revisión editorial, son de exclusiva responsabilidad del autor y pueden no coincidir con las de la Organización.

---

Publicación de las Naciones Unidas

ISSN versión impresa 1994-7364      ISSN versión electrónica 1994-7372

ISBN: 978-92-1-323143-2

LC/L.2836-P

LC/IP/L.284

N° de venta: S.07.II.G.54

Copyright © Naciones Unidas, julio de 2008. Todos los derechos reservados

Impreso en Naciones Unidas, Santiago de Chile

---

La autorización para reproducir total o parcialmente esta obra debe solicitarse al Secretario de la Junta de Publicaciones, Sede de las Naciones Unidas, Nueva York, N. Y. 10017, Estados Unidos. Los Estados miembros y sus instituciones gubernamentales pueden reproducir esta obra sin autorización previa. Sólo se les solicita que mencionen la fuente e informen a las Naciones Unidas de tal reproducción.

## Índice

---

<b>Presentación</b> .....	7
<b>Introducción</b> .....	11
<b>1. Las políticas de desarrollo económico territorial</b> .....	15
<b>2. La vigencia del discurso favorable al desarrollo económico territorial</b> .....	23
2.1. El desarrollo económico territorial en el marco constitucional.....	24
2.2. El desarrollo económico territorial en los planes nacionales de desarrollo 1990–2006 .....	30
<b>3. Del discurso a la política pública: el universo de las políticas de desarrollo económico territorial</b> .....	41
3.1. Definición de los sectores potenciales del desarrollo económico territorial .....	42
3.2. Criterios metodológicos para el análisis de información.....	43
3.3. Universo sectorial e institucional de las políticas .....	45
3.4. Continuidad y cambios institucionales y de políticas .....	52
3.5. Dimensiones estratégicas del desarrollo económico territorial .....	61
<b>4. De la política pública a la práctica institucional: lo sectorial</b> .....	67
4.1. Criterios metodológicos para el análisis de información.....	67
4.2. Articulación y desarticulación entre sectores.....	68
4.4. Distribución y delimitación de competencias entre niveles territoriales .....	76
<b>5. De la política pública a la práctica institucional: lo territorial</b> ...	85
5.1. Criterios metodológicos .....	85
5.2. Asignación presupuestal de la inversión .....	86

5.3. Delimitación de lo territorial por sectores potenciales del desarrollo económico territorial .....	87
<b>6. Desde lo local: autonomía y posibilidades de protagonismo territorial</b> .....	<b>91</b>
6.1. Criterios metodológicos para el análisis de la información .....	92
6.2. Naturaleza política de las instancias territoriales de gobierno y mecanismos de control político .....	93
6.3. Condiciones fiscales prevaecientes en los entes territoriales.....	97
<b>7. Conclusiones</b> .....	<b>107</b>
<b>Bibliografía</b> .....	<b>117</b>
<b>Serie desarrollo territorial: números publicados</b> .....	<b>119</b>

### Índice de mapas

Mapa 1	POLÍTICAS GENERALES CON IMPLICACIONES ESPACIALES .....	19
Mapa 2	POLÍTICAS REGIONALES.....	20
Mapa 3	POLÍTICAS DE DESARROLLO ECONÓMICO TERRITORIAL O LOCAL.....	21

### Índice de tablas

Tabla 1	CONSTITUCIÓN POLÍTICA: LOS SUJETOS DEL DESARROLLO .....	25
Tabla 2	CONSTITUCIÓN POLÍTICA: ORGANIZACIÓN TERRITORIAL .....	26
Tabla 3	CONSTITUCIÓN POLÍTICA: RÉGIMEN ECONÓMICO .....	27
Tabla 4	CONSTITUCIÓN POLÍTICA: OTRAS COMPETENCIAS TERRITORIALES.....	28
Tabla 5	PLANES NACIONALES DE DESARROLLO .....	37
Tabla 6	ORGANISMOS PÚBLICOS VINCULADOS A LA INFRAESTRUCTURA .....	46
Tabla 7	ORGANISMOS PÚBLICOS VINCULADOS AL ORDENAMIENTO DE TERRITORIO Y USO DE SUELO .....	47
Tabla 8	ORGANISMOS PÚBLICOS VINCULADOS AL FOMENTO PRODUCTIVO Y DESARROLLO EMPRESARIAL.....	48
Tabla 8	ORGANISMOS PÚBLICOS Y MEJORAMIENTO DE LA COMPETITIVIDAD.....	49
Tabla 10	DESCENTRALIZACIÓN ESPECIALIZADA.....	50
Tabla 11	NIVELES DE GOBIERNO Y PROCESOS DE PLANEACIÓN PARTICIPATIVA .....	74
Tabla 12	CONSTITUCIÓN POLÍTICA, FUNCIONES Y RESPONSABILIDADES EN MATERIA DE DESARROLLO ECONÓMICO SEGÚN NIVELES DE GOBIERNO .....	95

### Índice de diagramas

Diagrama 1	LA REVOLUCIÓN PACÍFICA 1990-1994 .....	32
Diagrama 2	EL SALTO SOCIAL 1994-1998.....	33
Diagrama 3	CAMBIO PARA CONSTRUIR LA PAZ 1998-2002 .....	34
Diagrama 4	HACIA UN ESTADO COMUNITARIO 2002-2006 .....	35
Diagrama 5	EL SISTEMA NACIONAL DE PLANEACIÓN .....	73
Diagrama 6	EL SISTEMA NACIONAL DE INVERSIÓN PÚBLICA.....	75
Diagrama 7	EL SISTEMA NACIONAL DE GESTIÓN DE PROGRAMAS Y PROYECTOS DE INVERSIÓN PÚBLICA .....	75

### Índice de organigramas

Organigrama 1	SECTOR INFRAESTRUCTURA ECONÓMICA BÁSICA.....	63
Organigrama 2	SECTOR ORDENAMIENTO DEL TERRITORIO Y USO DE SUELO.....	64
Organigrama 3	SECTOR FOMENTO PRODUCTIVO Y EMPRESARIAL.....	65
Organigrama 4	SECTOR MEJORAMIENTO DE LA COMPETITIVIDAD.....	66
Organigrama 5	SECTOR INFRAESTRUCTURA ECONÓMICA.....	80
Organigrama 6	SECTOR ORDENAMIENTO DEL TERRITORIO Y USO DEL SUELO.....	81
Organigrama 7	SECTOR FOMENTO PRODUCTIVO Y EMPRESARIAL.....	82

Organigrama 8	SECTOR MEJORAMIENTO DE LA COMPETITIVIDAD: DISTRIBUCIÓN DE COMPETENCIAS ENTRE NIVELES TERRITORIALES .....	83
---------------	---	----

### Índice de cuadros

Cuadro 1	RECURSOS ASIGNADOS A ORGANIZACIONES PÚBLICAS CON POLÍTICAS SECTORIALES DE APOYO AL DET .....	70
Cuadro 2	DISTRIBUCIÓN DE LA INVERSIÓN POR NIVEL TERRITORIAL Y SECTORES POTENCIALES DE APOYO AL DET .....	88
Cuadro 3	INVERSIONES EN LOS SECTORES POTENCIALES DE APOYO AL DET.....	89
Cuadro 4	RANGOS DE HABITANTES POR MUNICIPIO Y NÚMERO DE CONEJALES ELEGIBLES .....	94
Cuadro 5	COLOMBIA-ENTIDADES TERRITORIALES DEPARTAMENTALES, EVOLUCIÓN DE LAS PRINCIPALES VARIABLES FISCALES.....	98
Cuadro 6	COLOMBIA-ENTIDADES TERRITORIALES MUNICIPALES, EVOLUCIÓN DE LAS PRINCIPALES VARIABLES FISCALES .....	100

### Índice de gráficos

Gráfico 1	EVOLUCIÓN DE LOS RECURSOS ASIGNADOS A ORGANIZACIONES PÚBLICAS CON POLÍTICAS SECTORIALES DE APOYO AL DET .....	71
Gráfico 2	EVOLUCIÓN DE LAS PLANTAS DE PERSONAL DE ORGANIZACIONES PÚBLICAS CON POLÍTICAS SECTORIALES DE APOYO AL DET.....	71
Gráfico 3	COLOMBIA-ENTIDADES TERRITORIALES DEPARTAMENTALES .....	99
Gráfico 4	COLOMBIA-ENTIDADES TERRITORIALES DEPARTAMENTALES, EVOLUCIÓN DE LOS ÍNDICES FISCALES 1990-2003 .....	71
Gráfico 5	COLOMBIA-ENTIDADES TERRITORIALES MUNICIPALES, EVOLUCIÓN DE LAS PRINCIPALES VARIABLES FISCALES, 1996-2003 .....	100
Gráfico 6	COLOMBIA-ENTIDADES TERRITORIALES MUNICIPALES, EVOLUCIÓN DE LOS ÍNDICES FISCALES, 1996-2003.....	101



## Presentación

---

Este estudio hace parte de una investigación comparativa realizada por el ILPES en el marco del Convenio con la GTZ sobre “Modernización del Estado, Desarrollo Productivo y Uso Sostenible de Recursos Naturales-componente de Gestión Económica Territorial” que tuvo lugar entre 2004 y 2007. Después de elaborada una pauta general de investigación, consultores nacionales de 10 países de la región realizaron los estudios nacionales sobre “Políticas e instituciones para el desarrollo económico territorial (DET)”. Se escogió un grupo de países representativo de las diferentes regiones del continente, de sus diversas condiciones y características, mencionados de Norte a Sur: México, Honduras, El Salvador, Colombia, Ecuador, Perú, Brasil, Bolivia, Argentina y Chile.

Desde finales de los años 1980 las preocupaciones por el desarrollo regional y urbano dieron un giro importante pues los gobiernos y actores económicos y sociales nacionales dejaron de ser los protagonistas exclusivos e ingresaron a la escena los gobiernos y actores locales, territoriales y globales. Este giro fue concomitante con procesos de apertura económica, reforma del estado, consolidación democrática y descentralización en buena parte de los países latinoamericanos y del Caribe. Durante esta primera década del siglo XXI comienza a producirse un giro de magnitud e importancia semejante al ya mencionado, caracterizado por la reaparición por las preocupaciones territoriales en las instancias nacionales y por el creciente énfasis en temas como la solidaridad, el asistencialismo y el desarrollo social. En estas condiciones, el ILPES ha considerado oportuno lanzar este esfuerzo de investigación comparativa que permita no solamente hacer un balance de lo sucedido en los últimos 15 años, sino también prepararse para los cambios en marcha y por venir.



Los diez estudios nacionales han sido realizados bajo la orientación de una guía uniforme, elaborada siguiendo las recomendaciones metodológicas desarrolladas por los especialistas en estudios de caso. El estudio de caso suele confundirse con un estado preliminar o exploratorio de una investigación, así como suele atribuírsele características principalmente monográficas y descriptivas sin implicaciones teóricas. Se trata, en realidad, de investigaciones en el pleno sentido de la palabra, diseñadas con el propósito explícito de que la obtención de conclusiones generales de validez teórica y conceptual amplia, no se haga a expensas del conocimiento de la singularidad de cada caso y situación. Cada una de las diez investigaciones de caso se construyó alrededor de la exploración de cinco hipótesis generales que en su conjunto recogen las interrogaciones de teoría y política más relevantes.

La primera hipótesis, *la vigencia del discurso favorable al DET*, se mueve en el plano de la construcción del discurso político y de política económica que orienta las acciones públicas, así como la generación de nuevas reglas de juego para el conjunto de la sociedad. Pretende explorar si durante estos 15 años ha habido o no un discurso favorable al desarrollo económico territorial, entendido como la capacidad de una sociedad local para formularse propósitos colectivos de progreso material, equidad, justicia y sostenibilidad, y movilizar los recursos locales endógenos necesarios para su obtención. El seguimiento de esta hipótesis, como podrá observarse a través de la lectura atenta de los diez casos, permitió comprender las diferencias y semejanzas de acepción y enfoque otorgado a estas políticas en los diferentes países, e hizo posible precisar las continuidades y rupturas de este discurso al interior de cada uno de los países.

La segunda hipótesis, *del discurso a la política pública*, tiene la intención de establecer el contraste entre el discurso y la práctica, sus posibles divergencias, vacíos, convergencias. Adicionalmente intenta delimitar el universo de políticas públicas que en cada país se relaciona con el DET y conocer su mayor o menor grado de articulación. Además de medir la distancia entre lo que se dice y lo que se hace, esta hipótesis tiene la importancia de darnos a conocer el conjunto de políticas relacionadas con el DET, independientemente de si ellas son o no concientes de esta conexión.

La tercera hipótesis, *de la política pública a la práctica institucional: lo sectorial*, ahonda en esta exploración del contraste entre discurso y práctica, enfocándose en una preocupación estratégica para las políticas territoriales. Pretende observar con algún detalle cada uno de los sectores con prácticas políticas relevantes al DET y conocer el mayor o menor grado de articulación y coordinación mutua a nivel de lo nacional, lo regional y lo local. La hipótesis conjetura un alto grado de desarticulación y descoordinación pero al mismo tiempo, intenta hacer visibles las distintas arquitecturas organizacionales y financieras que hayan sido inventadas por los países para resolver la necesidad de garantizar una acción territorialmente coordinada de las políticas sectoriales nacionales.

La cuarta hipótesis, *de la política pública a la práctica institucional: lo territorial (regional, local)*, hace una exploración complementaria a la realizada a través de la tercera hipótesis pero enfocándose ahora en la manera como cada política sectorial territorializa su acción. Aunque el concepto de política regional desapareció, entendida como acción nacional para difundir el crecimiento y el desarrollo del centro a la periferia de cada país, numerosas políticas sectoriales siguieron recurriendo a distintas descomposiciones espaciales de los territorios nacionales, como una de sus estrategias de ejecución de políticas. Con esta hipótesis se pretende verificar si se da o no la existencia de estas múltiples formas de regionalización de la política pública, conocer sus vacíos de articulación y coordinación, e igualmente identificar soluciones y alternativas a estas dificultades que hayan sido adelantadas por algunos de los países estudiados.

La quinta y última hipótesis, *desde lo local: autonomía y posibilidades de protagonismo territorial*, pretende poner en evidencia cuales son los verdaderos grados de autonomía y capacidad de acción para el desarrollo económico ejecutable desde lo local e intenta identificar casos y procesos de DET destacables a nivel de cada país. La teoría del desarrollo local de los últimos 20 años se ha centrado en la exploración de esta quinta hipótesis, descuidando relativamente la exploración y el conocimiento de

las otras cuatro. Por esta razón, el aporte de estos diez estudios debe evaluarse en función del conocimiento aportado por la exploración de las cuatro primeras hipótesis y por la visión panorámica y de conjunto construida gracias a la presencia de todas cinco.

Cada una de las hipótesis y cada uno de los resultados específicos de los 10 estudios nacionales arroja información y aporta criterios de reflexión de particular relevancia para comprender el pasado reciente y preparar las orientaciones teóricas y políticas necesarias para confrontar los retos del presente y del inmediato porvenir. El ILPES espera que estos estudios nutran las discusiones nacionales en materia de DET, susciten reflexiones de futuro y motive el intercambio de experiencias, logros y fracasos, entre los distintos países de América latina y el Caribe. Una síntesis de los diez estudios de caso está en proceso de preparación, lo que junto a los estudios individuales de países esperamos den origen a distintas actividades de difusión e intercambio de los resultados de estos trabajos, con el objeto que cumplan la finalidad de consolidar las acciones de política pública para el desarrollo económico territorial en nuestra región.



## Introducción

---

La presente investigación financiada por la Comisión Económica para América Latina y el Caribe–CEPAL y el Instituto Latinoamericano de Planificación Económica y Social–ILPES, tiene como objetivo central conocer, analizar y evaluar las políticas de desarrollo económico territorial–DET para diez países de América Latina y el Caribe, así como, las modalidades de diseño institucional y los estilos de gestión adoptados por las organizaciones públicas que tienen que ver con el DET y las reglas de juego que vinculan a los actores del DET a través de esas organizaciones. La pregunta central a la que este estudio pretende responder es: ¿Cuáles son las contribuciones, limitaciones y vacíos del contexto político e institucional para la generación de condiciones favorables al DET?

El lapso de tiempo escogido para estos estudios de caso cubre desde 1990 hasta la fecha, seleccionado en función de los cambios generalizados de política económica (apertura y liberalización) e institucionalidad (democratización y descentralización) ocurridos en la generalidad de los países de América Latina y el Caribe, a partir de la década de los noventa.

Con este motivo, la estructura del estudio en el caso específico de Colombia se divide en siete secciones, buscando responder a cada una de las cinco grandes hipótesis específicas sugeridas para realizar la aproximación a la caracterización de las políticas e instituciones públicas del orden nacional encargadas de potenciar el desarrollo

económico territorial, y al objetivo principal de establecer la contribución, limitaciones y vacíos del contexto político e institucional nacional para la generación de condiciones favorables al desarrollo económico territorial durante los últimos quince años.

En la primera sección, se adelanta una breve conceptualización sobre los diferentes tipos de política a las cuales suelen recurrir los gobiernos para remediar los desequilibrios regionales, destacándose las generales con implicaciones espaciales, de desarrollo regional y de desarrollo económico territorial, así como, se aborda el concepto de desarrollo económico territorial, lo cual sirve de contexto y soporte de las secciones posteriores.

En la segunda sección, se realiza un acercamiento a la vigencia del discurso favorable al desarrollo económico territorial manifiesto en la transición de políticas regionales hacia políticas de desarrollo económico territorial. Para la contrastación o verificación de esta hipótesis se tomó como fuentes de información central la Constitución Política de Colombia promulgada en 1991 y los planes nacionales de desarrollo implementados desde 1990 hasta el presente. Dado que la primera fuente cuenta con trece títulos constitucionales fue necesario escoger los referidos a participación democrática y partidos políticos, organización territorial y régimen económico, ya que en esencia estos apartados contienen pautas éticas y de valores bastante concordantes con las definiciones adoptadas de políticas generales con implicaciones espaciales, políticas regionales y políticas de desarrollo local, e implícitamente potencian el desarrollo económico territorial, en cuanto hacen definiciones expresas respecto de las competencias de las diferentes entidades territoriales, la planeación y organización democrática de los individuos en la búsqueda del bienestar. Con relación a la segunda fuente, como los planes nacionales de desarrollo delimitan lo que se podría denominar itinerario de viaje de las políticas públicas durante cada período de gobierno, priorizando intervenciones sectoriales, discriminando estrategias e instrumentos y definiendo territorios para su actuación, estos constituyen un buen acervo de información para determinar la evolución, intensidad y cambios de énfasis en el lenguaje y práctica del desarrollo.

En la tercera sección, del discurso a la política pública: el universo de las políticas de desarrollo económico territorial, la hipótesis sugiere que la teoría e investigación realizada desde los años noventa en el tema del DET señala e identifica una serie de factores estratégicos que intervienen en la explicación de las trayectorias territoriales consideradas como exitosas, circunscritos a las actividades de infraestructura económica básica, ordenamiento del territorio y uso del suelo, fomento productivo y empresarial, desarrollo de cadenas productivas, turismo, promoción de exportaciones, atracción de inversiones y mejoramiento de la competitividad, como aquellos donde potencialmente se presentan ventajas favorables para gestar desarrollo económico territorial.

Aún cuando los sectores con impacto potencial sobre el DET contemplados para efectos del abordaje de esta hipótesis resultan de la recomendación realizada respecto de la importancia estratégica que tiene la intervención pública para apalancar el desarrollo territorial en las ocho áreas aludidas, por razones prácticas se decidió agrupar dichas actividades en cuatro grandes ramas, infraestructura económica básica, ordenamiento territorial y uso del suelo, fomento productivo y empresarial, y mejoramiento de la competitividad, ya que se consideró tanto el alto grado de interrelación entre estas como que la última rama incluye estrategias relacionadas con cadenas productivas, turismo, promoción de exportaciones y atracción de inversiones, todas ellas juzgadas normalmente como facilitadoras de la competitividad territorial.

Una vez determinados y definidos los sectores se procedió a identificar las organizaciones públicas que actúan en cada uno de estos. Posteriormente, se recabó información relacionada con el objeto y políticas a su cargo, y seguidamente, teniendo en cuenta las definiciones sectoriales se filtraron las políticas de apoyo al DET en cada una de las organizaciones públicas reconocidas. Finalmente, tomando como referencia la manera como está integrada u organizada la administración

pública nacional, organismos principales—ministerios y departamentos administrativos—, organismos adscritos —superintendencias, establecimientos públicos, unidades administrativas especiales, consejos y comisiones—, organismos vinculados—empresas industriales y comerciales del Estado, y sociedades de economía mixta—, y entidades y organismos de carácter o régimen especial de origen constitucional—Banco de la República, entes universitarios autónomos, corporaciones autónomas regionales, entre otros— se construyeron los respectivos organigramas sectoriales para visualizar con mayor facilidad el tipo de relaciones existentes entre las organizaciones públicas.

En la cuarta sección, de la política pública a la práctica institucional: lo sectorial, la hipótesis se enmarca en los resultados de algunos estudios que ponen de manifiesto los puntos nodales de la relación nación—territorios en el manejo de las políticas sectoriales de apoyo al DET. En consecuencia, se tomó como punto de partida las definiciones sectoriales adoptadas y los criterios asumidos para la clasificación y construcción del mapa institucional sectorial nacional de la sección precedente, el cual se complementó con las competencias territoriales que tienen a su cargo en estas ramas las organizaciones públicas de la administración nacional—ministerios, departamentos administrativos, organismos adscritos y vinculados—y los entes de la administración pública territorial en sus niveles regional, departamental, distrital y municipal, determinadas por las disposiciones legales vigentes. Asimismo, una vez hecho lo anterior se complementaron los organigramas sectoriales para observar la manera como las organizaciones públicas despliegan a nivel territorial las políticas de su competencia.

En la quinta sección, de la política pública a la práctica institucional: lo territorial, la hipótesis pone de presente que algunos estudios han encontrado un proceso de crecimiento institucional desordenado que se traduce en la existencia de una gran variedad y multiplicidad de estrategias territoriales en cada uno de los sectores y de las políticas nacionales, lo cual se acompaña además de procedimientos variados y de definiciones múltiples acerca de la naturaleza e importancia de lo territorial para el buen desempeño de la política pública. Para abordar el desarrollo de esta hipótesis se procedió a relacionar los sectores potenciales de apoyo al DET con la inversión en los programas y proyectos canalizados a través del Banco de Programas y Proyectos de Inversión Nacional—BPPIN. Con este motivo se utilizaron las bases de datos suministradas por la Dirección de Inversiones y Finanzas Públicas del Departamento Nacional de Planeación—DNP, las cuales contienen información territorializada a nivel de proyecto de inversión para el período 1996–2004, discriminada según la fuente de los recursos sean propios de las organizaciones públicas o aportes de la nación. Esta información fue agrupada por nivel territorial (nacional, departamental y regional) y por sectores potenciales de apoyo al DET. Adicionalmente, el sector de mejoramiento de la competitividad se homologó al de fomento productivo empresarial, dada la dificultad que representaba en este caso su diferenciación.

En la sexta sección, desde lo local: autonomía y posibilidades de protagonismo territorial, la hipótesis propone que teorías como las del desarrollo económico local suponen que la globalización y transformaciones políticas como la descentralización han creado las condiciones para un creciente protagonismo económico, social y político de los territorios, regiones, ciudades y lo local. Con el propósito de abordar el desarrollo de esta hipótesis, en primer lugar, se sistematizó la legislación existente sobre la naturaleza política de las instancias territoriales de gobierno y los mecanismos de control social para establecer su legitimidad política, funciones y responsabilidades, así como, se identificaron las competencias relacionadas con los sectores potenciales de apoyo al DET que se asignan a los distintos niveles de gobierno, las cuales se clasificaron como autónomas y compartidas dependiendo que su función sea la de actuar como planificador, financiador u operador. Seguidamente, para explorar las condiciones fiscales con que cuentan los territorios para asumir con algún nivel de autonomía las iniciativas relacionadas con el DET, se tuvo en cuenta las ejecuciones presupuestales de los entes territoriales a precios constantes

del año 2003 desde 1990 a 2003 para el nivel departamental y desde 1996 a 2003 para el nivel municipal, ya que para esta última entidad la metodología de agregación de la información de 1990 a 1995 no resultaba comparable con la usada desde 1996. Igualmente, esta información se categorizó según las tipologías municipales oficiales y para el nivel departamental se tomó de manera individual cada uno de estas entidades. Por su parte, las variables fiscales de interés – ingresos autónomos, gastos autónomos, transferencias, gasto total e ingreso total– para cada tipología municipal y cada departamento se seleccionaron adecuando las definiciones que de ellas hace la legislación colombiana con las sugeridas por el protocolo de investigación. A continuación, se construyeron para cada tipología de municipios y cada departamento los índices de porcentaje del ingreso autónomo sobre el ingreso total, porcentaje de las transferencias sobre el ingreso total, porcentaje de gasto autónomo sobre el gasto total, porcentaje de gasto no autónomo sobre el gasto total y equilibrio vertical, los cuales permitieron allegar explicaciones de los cambios estructurales en la situación financiera de los entes territoriales. Finalmente, en la última sección se relacionan a manera de conclusiones los principales hallazgos obtenidos para cada una de las hipótesis en las diferentes secciones.

## 1. Las políticas de desarrollo económico territorial

---

El Estado en su función de diseñar y materializar políticas públicas busca garantizar que los integrantes de la sociedad asentados en su territorio puedan gozar de niveles de desarrollo adecuados. La consecución de este objetivo ofrece una justificación para la intervención pública en procura de hacer efectivas las metas colectivas de eficiencia, equidad e igualdad de oportunidades, y así, poder posibilitar una distribución de recursos conducente a maximizar el bienestar social o general.

Sin embargo, en términos ideales solo se podría maximizar el desarrollo bajo condiciones de plena eficiencia y equidad, es decir, suponiendo que no se presentan fallas de mercado<sup>1</sup> ni de gobierno o públicas.<sup>2</sup> En consecuencia, como estas distorsiones ocasionan que los frutos del desarrollo económico no se distribuyan de manera equilibrada sobre el territorio nacional,<sup>3</sup> el diseño e implementación de políticas del orden regional plantea una disyuntiva, elegir o enfatizar entre la prosperidad de los individuos o de los lugares.

---

<sup>1</sup> Monopolios, externalidades, explotación inadecuada de recursos naturales, mercados incompletos, carencias de información e inequidad.

<sup>2</sup> Carencias de información que dificultan la medición de costos y beneficios sociales, comportamientos burocráticos y estratégicos, ineficiencia, existencia de grupos de presión e interés, y búsqueda de rentas.

<sup>3</sup> Polese, Mario. Economía Urbana y Regional. Introducción a la Relación entre Territorio y Desarrollo. Libro Universitario Regional, Costa Rica, 1998, pp. 187-242.



Aunque en cualquiera de los dos casos están implícitas dichas políticas, optar por direccionarlas hacia unidades espaciales deprimidas evidencia una preocupación mayor por la equidad interregional a la vez que contribuye más claramente a lograr una distribución justa de la renta y el bienestar de los individuos, porque la prosperidad de los lugares es una aproximación razonable a la prosperidad de los individuos, dado que la maximización de unas variables de política concretas, dentro de un área geográfica definida, equivale a maximizar el bienestar de la población de dicha zona.<sup>4</sup>

Los objetivos de las políticas direccionadas hacia los lugares pueden analizarse a diferentes niveles, pudiendo ser en muchos casos idénticos a los de la política nacional como crecimiento, eficiencia, equidad, estabilidad, calidad de vida y participación de los ciudadanos, pero exigen especificarse espacialmente y justificarse por sus efectos sobre la equidad interregional.<sup>5</sup>

Las formas de acción estatal encaminadas a reglamentar o encauzar la actividad económica o potenciar procesos de desarrollo, adquieren connotación territorial cuando su direccionalidad precisa una escala espacial determinada y define unos instrumentos de actuación acordes con los objetivos propuestos.

En este sentido, podría observarse que las políticas dirigidas a buscar conectar el territorio como espacio y como fenómeno social, pueden asumir dos tipos de formas: **generales**, las cuales consideran el conjunto del país e inciden indirectamente en la distribución territorial de la población y/o actividades económicas; y **regionales**, concebidas para actuar directamente sobre la estructura espacial, que a su vez pueden presentar dos variantes, las de **escala regional propiamente dichas o interregionales**,<sup>6</sup> que versan sobre regiones específicas buscando estimular, reorientar o controlar su desarrollo, y las de **escala territorial-local o intraregional**,<sup>7</sup> que tienen como propósito resaltar las ventajas que para un país representa el impulso a las oportunidades de desarrollo presentes en un espacio específico.

Para comenzar, aunque las **políticas generales con implicaciones espaciales (PGIE)**, no pueden considerarse en absoluto como políticas regionales resultan de especial importancia ya que la mayor parte de las medidas económicas y sociales referidas a la economía o a sectores específicos, pueden llegar a tener consecuencias secundarias discriminatorias sobre el espacio,<sup>8</sup> muchas de las cuales no son intencionadas y algunas no son deseadas, como por ejemplo, medidas monetarias, fiscales, agrarias, inversiones sectoriales, sociales, laborales y de comercio exterior, que generan impactos regionales (Ver Mapa 1). Dado que la mayor parte de estos impactos espaciales implícitos son inevitables, lo adecuado es lograr coherencia entre las medidas espaciales y no espaciales, y establecer medidas compensatorias regionales en los casos extremos en los que los efectos secundarios son indeseables.<sup>9</sup>

En tanto un país se compone siempre de varias regiones donde prevalecen diferentes climas, topografías, recursos, vocaciones económicas, prácticas sociales y culturales, que han sido moldeadas por factores geográficos, históricos, políticos y socioeconómicos, es preciso establecer lo que se entiende por región. Esta, a diferencia del territorio nacional no posee fronteras y no existe una regla absoluta para su delimitación, ya que al tratarse de un espacio de múltiples dimensiones su delimitación puede obedecer a necesidades económicas, políticas, culturales o administrativas.<sup>10</sup> Aunque, la dimensión local tiene una resolución territorial variable, dependiendo del ámbito preciso en el cual se genere el proceso de formulación de objetivos y movilización de recursos, en algunos casos puede identificarse con el municipio y en otros podría trascenderlo o tratarse de niveles inferiores.<sup>11</sup>

<sup>4</sup> Richardson, Harry. Economía Regional y Urbana. Alianza Editorial, Madrid, 1986, p. 169.

<sup>5</sup> Ibid, p. 171.

<sup>6</sup> También denominadas políticas tradicionales de arriba-abajo.

<sup>7</sup> También denominadas enfoques de abajo-arriba adoptados por el desarrollo económico local.

<sup>8</sup> Por esta razón, algunos las consideran como instrumento de las políticas regionales.

<sup>9</sup> Richardson, Harry. Op. cit, p. 189.

<sup>10</sup> Polese, Mario. Op. cit, pp. 147-149.

<sup>11</sup> Cuervo, Luis Mauricio, et. al. Iniciativas Locales de Desarrollo Económico. DNP-UPRU-CIDER, Bogotá, 1997, pp. 9-10.

Por consiguiente, las políticas interregionales, que bien podrían denominarse **políticas regionales (PR)**, son de competencia nacional y resultan de la intervención que realiza el Estado en procura de garantizar equidad interregional e interpersonal para reducir la amplitud de las desigualdades de empleo, ingreso y sociales (Ver Mapa 2). Tal como se indicó, este enfoque tradicional de las políticas de arriba-abajo se distingue porque las decisiones sobre en qué áreas se necesita intervenir se definen y gestionan desde el centro; el desarrollo se concibe sectorialmente y se basa en grandes proyectos industriales que se supone habrán de fomentar otras actividades económicas; y por recurrir a las ayudas financieras, incentivos y subsidios como principales elementos para atraer la actividad económica.<sup>12</sup>

Generalmente, se proponen influir sobre las decisiones de localización de las actividades económicas para garantizar en las regiones más desfavorecidas la disponibilidad de puestos de trabajo, atrayéndolas mediante primas de localización, subvenciones y desgravaciones fiscales, facilidades para acceso a créditos, realización de inversiones en infraestructura pública, mejorando el transporte y comunicaciones, y/o descentralizando la administración pública, o en su defecto, reducir las diferencias en los niveles de vida redistribuyendo directamente ingresos a las personas y regiones por medio de transferencias con el propósito de asegurar dotaciones adecuadas de servicios básicos.<sup>13</sup>

Dependiendo de su diseño específico, estas políticas regionales dan cuenta de un conjunto de medidas interrelacionadas con las políticas generales que tienen como objetivo mejorar las condiciones de vida en las regiones y retirar restricciones al desarrollo, que en algunos casos difunden el crecimiento desde el centro hacia la periferia, y utilizan unos instrumentos de desconcentración económica considerados como propios, susceptibles de materializar en el marco de unas estrategias de descentralización y ordenamiento territorial.

De otro lado, se plantean un buen número de razones para justificar la necesidad de un recambio tanto de las políticas generales como regionales propiamente dichas, entre las que se destacan la falta de solidez, legitimidad y recursos del Estado central; el fracaso de las políticas nacionales y la insatisfacción creada por las políticas tradicionales de desarrollo regional; la desconfianza hacia las élites políticas tradicionales; la necesidad de mayor respeto a las poblaciones locales para reducir los costos sociales del desarrollo; redescubrir las variables no económicas renovando la importancia del sector informal y la solidaridad social; formular nuevos mecanismos locales de intervención y de ajuste frente a la internacionalización del capital y de otros factores de producción; canalizar la importancia de las pequeñas empresas y los regionalismos; y la necesidad de crear estructuras locales de decisión y administración.<sup>14</sup>

Así, complementariamente a los niveles general y regional, en el marco intraregional se ubican las **políticas de desarrollo económico territorial<sup>15</sup> o local<sup>16</sup> (PDT o PDL)** que dan cuenta de un conjunto de programas, proyectos públicos o privados, organizaciones y reglas de juego relacionadas con la promoción del desarrollo económico territorial, la promoción de empresas, la generación de empleo y la competitividad de un territorio determinado. Tal como se sugirió, este enfoque de las políticas de abajo-arriba se caracteriza porque la promoción del desarrollo en un territorio se basa en iniciativas forjadas con frecuencia desde abajo; tienen un carácter descentralizado; la coordinación es vertical entre diferentes niveles de gobierno y horizontal entre organismos públicos y privados; el desarrollo se concibe territorialmente; utiliza el potencial del desarrollo de cada área, a fin de fomentar un ajuste progresivo del

<sup>12</sup> Rodríguez-Pose, Andrés. El Papel de la OIT en la Puesta en Práctica de Estrategias de Desarrollo Económico Local en un Mundo Globalizado. Local Economic Development (LED), Documento de Política, Londres, 2001, pp. 9-10.

<sup>13</sup> Polese, Mario. Op. cit, pp. 213-238.

<sup>14</sup> Ibid, pp. 242-243.

<sup>15</sup> También abarca aspectos como infraestructura económica y ordenamiento del territorio.

<sup>16</sup> Dentro de este se incluye el fomento productivo territorial, el cual se refiere a la promoción y desarrollo de empresas y, más precisamente, a la necesidad de contar con apoyos públicos tendientes a corregir una serie de fallas de mercado (imperfección de mercados de capital, financiamiento y crédito, capacitación de recursos humanos e innovación tecnológica), que entranan el funcionamiento eficiente y competitivo, particularmente, de las micro, pequeñas y medianas empresas localizadas en los territorios.

sistema económico local a los cambios del entorno económico; y por la provisión de las condiciones claves para el desarrollo de la actividad económica.<sup>17</sup>

Entonces, se entiende por **desarrollo económico territorial (DET)**, la capacidad de una sociedad local para formularse propósitos colectivos de progreso material, equidad, justicia y sostenibilidad, y movilizar los recursos locales endógenos necesarios para su obtención.<sup>18</sup>

También, se define como un proceso de crecimiento y cambio estructural que mediante la utilización del potencial de desarrollo existente en el territorio conduce a la mejora del bienestar de la población de una localidad o una región. Cuando la comunidad local es capaz de liderar el proceso de cambio estructural, la forma de desarrollo se puede denominar desarrollo local endógeno. Ante todo, hay que decir que el desarrollo local hace referencia a procesos de acumulación de capital en ciudades, comarcas y regiones concretas.<sup>19</sup>

Como se mencionó, al entender el desarrollo territorial o local como un proceso endógeno, estas políticas reconocen la importancia que tienen las iniciativas de los habitantes y recursos disponibles en el entorno de un territorio. En la práctica estas políticas se mezclan con las regionales propiamente dichas y pueden depender tanto de instancias nacionales como locales, pero centran su accionar en el aprovechamiento de los recursos y capacidades locales agregando una dimensión social. Esto implica la posibilidad de impulsar un modelo alternativo de desarrollo económico sustentado en el propio medio, es decir, en iniciativas y conocimientos de los habitantes y empresas de la región o localidad, y no necesariamente en fuerzas externas (Ver Mapa 3). Con este motivo, los distintos tipos de intervención tienen que ver con promoción de la inversión local, redes de interacción e innovación, y organismos locales de desarrollo.<sup>20</sup>

En suma, así como el diseño, implantación u orientación de estos tipos de políticas, facilita con mayor o menor intensidad la concurrencia de los diferentes sectores de la sociedad en la misión de corregir y mitigar desequilibrios espaciales, o aprovechar oportunidades, para que un sistema territorial se procure una dinámica de desarrollo viable y sostenible, exige acciones coordinadas desde las diferentes instancias encargadas de la planeación, el apalancamiento de sus recursos y la focalización de los esfuerzos sobre las potencialidades contenidas en el territorio para dotarlo de identidad y cohesión.

<sup>17</sup> Rodríguez-Pose, Andrés. Op. cit, pp. 9-10.

<sup>18</sup> CEPAL-ILPES-GTZ. Protocolo de Investigación Políticas e Instituciones para el Desarrollo Económico Territorial en América Latina y el Caribe. Santiago de Chile, 2005, p. 1.

<sup>19</sup> CEPAL-GTZ. Desarrollo Económico Local y Descentralización: Aproximación a un Marco Conceptual. Santiago de Chile, 2000 p.5.

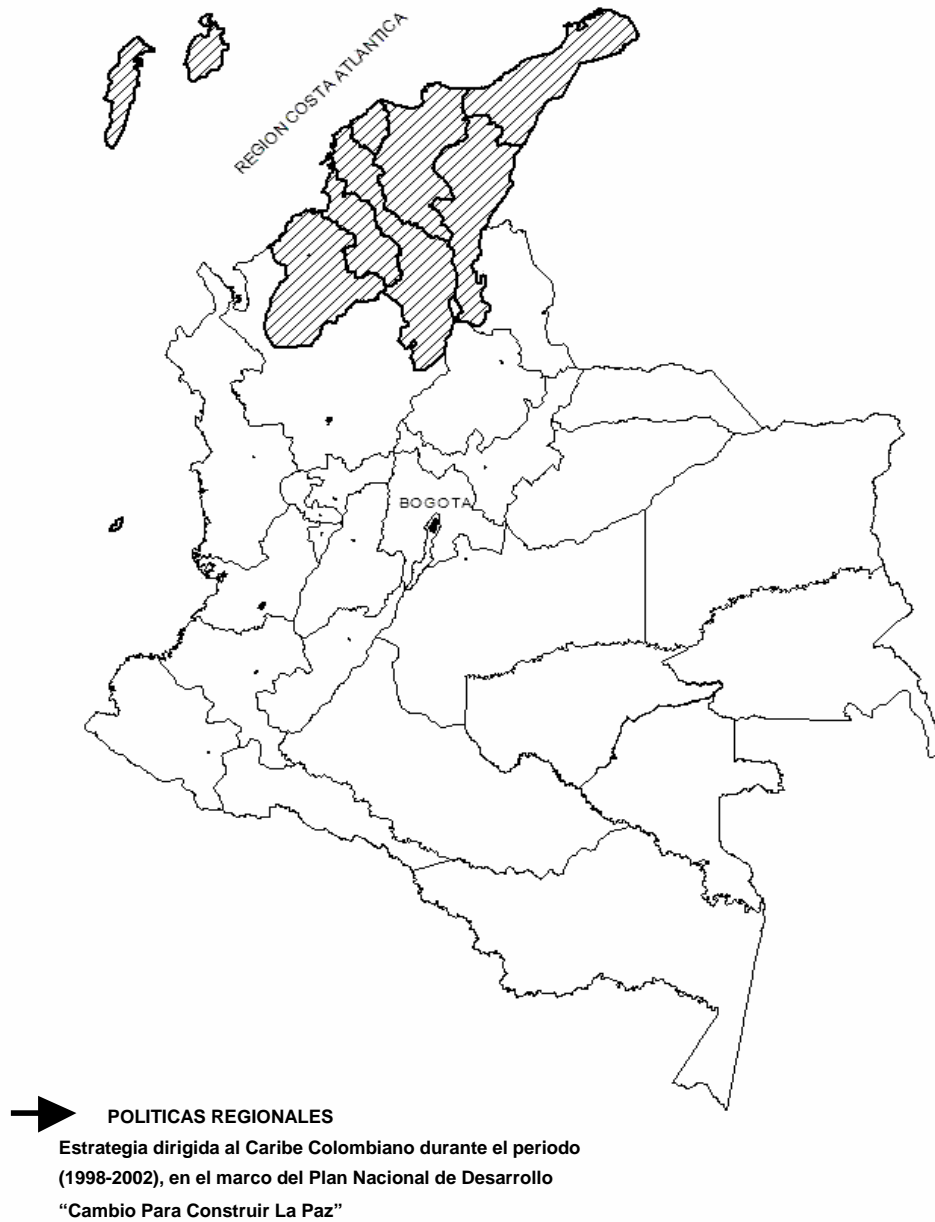
<sup>20</sup> Polese, Mario. Op. cit, pp. 241-272.

### MAPA 1 POLÍTICAS GENERALES CON IMPLICACIONES ESPACIALES



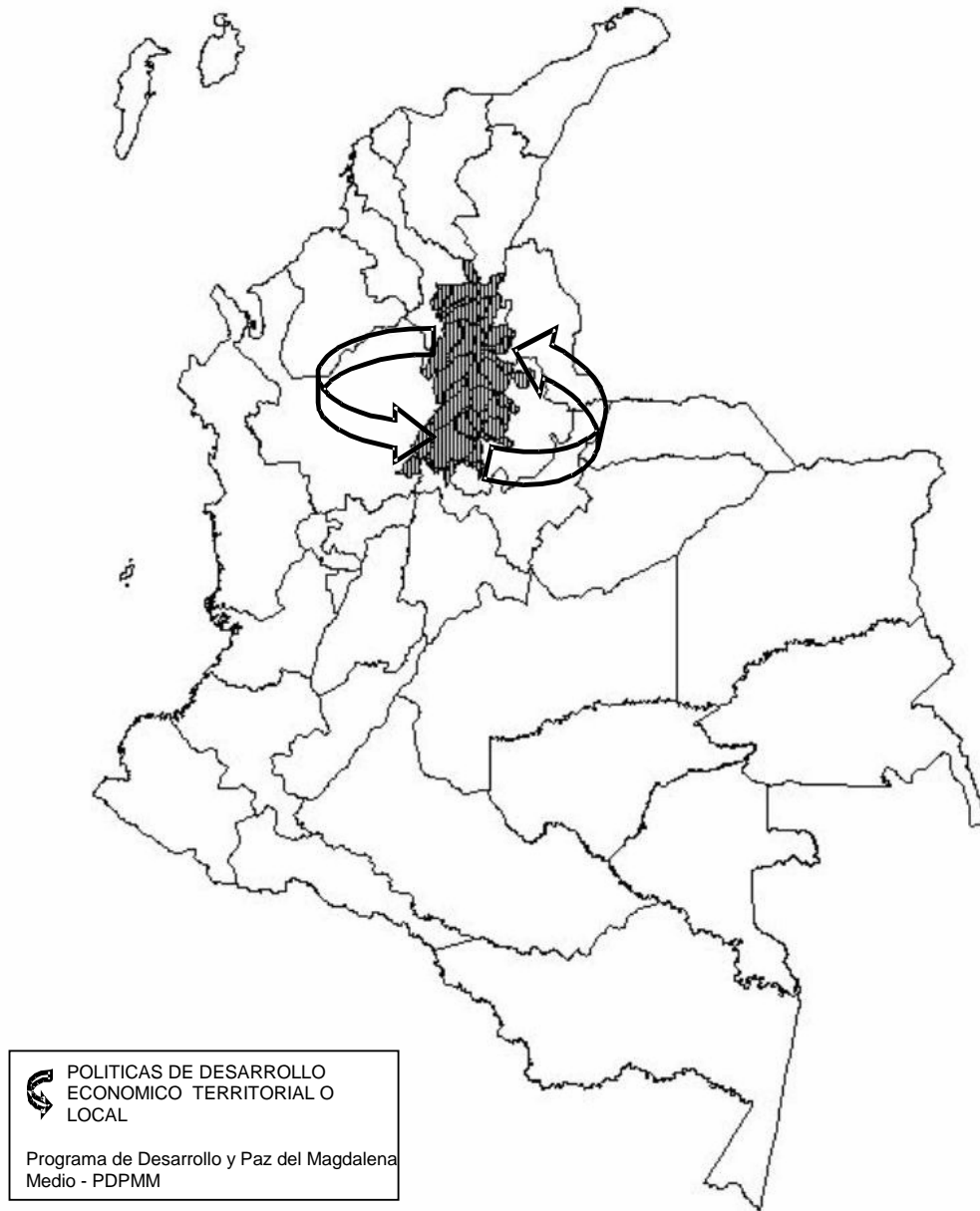
Fuente: Diseño del autor.

### MAPA 2 POLITICAS REGIONALES



Fuente: Diseño del autor.

**MAPA 3**  
**POLÍTICAS DE DESARROLLO ECONÓMICO TERRITORIAL O LOCAL**



Fuente: Diseño del autor.



## 2. La vigencia del discurso favorable al desarrollo económico territorial

---

Las reformas de política económica aplicadas en América Latina y el Caribe desde inicios de los años noventa comportaron cambios de enfoque, énfasis y procedimiento. De acuerdo con la literatura académica internacional se espera una transición de las políticas regionales hacia políticas de desarrollo económico local y territorial. Mientras las políticas regionales entendían al desarrollo territorial como un resultado de la difusión del crecimiento en el centro a la periferia, las de desarrollo económico local y territorial lo entienden como un proceso endógeno, dependiente de la iniciativa local para el aprovechamiento de las oportunidades del entorno. En consecuencia, resulta pertinente identificar evidencias acerca de la existencia de un discurso público favorable al DET, así como, su continuidad o cambios de enfoque por parte del gobierno nacional.<sup>21</sup>

Para la contrastación o verificación de la presente hipótesis se tomó como fuentes de información central la Constitución Política de Colombia promulgada en 1991 y los planes nacionales de desarrollo implementados desde 1990 hasta el presente.

---

<sup>21</sup> CEPAL-ILPES-GTZ. Protocolo de Investigación Políticas e Instituciones para el Desarrollo Económico Territorial en América Latina y el Caribe. Op. cit, p. 2.



Dado que la primera fuente cuenta con trece títulos constitucionales fue necesario escoger los referidos a participación democrática y partidos políticos, organización territorial y régimen económico, ya que en esencia estos apartados contienen pautas éticas y de valores bastante concordantes con las definiciones adoptadas de políticas generales con implicaciones espaciales, políticas regionales y políticas de desarrollo local, e implícitamente potencian el desarrollo económico territorial, en cuanto hacen definiciones expresas respecto de las competencias de las diferentes entidades territoriales, la planeación y organización democrática de los individuos en la búsqueda del bienestar.

Con relación a la segunda fuente, los planes nacionales de desarrollo al delinear lo que se podría denominar itinerario de viaje de las políticas públicas durante cada período de gobierno, priorizando intervenciones sectoriales, discriminando estrategias e instrumentos y definiendo territorios para su actuación, constituyen un buen acervo de información en lo que corresponde a la evolución, intensidad y cambios de énfasis en el lenguaje y práctica del desarrollo.

## **2.1. El desarrollo económico territorial en el marco constitucional**

La década de los noventa se inició con grandes transformaciones para la sociedad y la economía colombiana. En efecto, a partir de 1990 se profundiza el proceso de apertura y modernización de la economía con el objetivo de lograr una mayor y mejor inserción en el escenario internacional. Así mismo, en 1991 se promovió e integró una Asamblea Constituyente que posibilitó amplios acuerdos sociales reflejados en la Constitución Política promulgada, la cual interpreta las aspiraciones de la sociedad, consagra una serie de pautas superiores de acción que constituyen guías y mandatos para el procedimiento, y define algunos instrumentos para su alcance, donde sus trazados más relevantes tienen que ver con el aseguramiento del proceso de descentralización política y una nueva regionalización, el direccionamiento de los recursos del situado fiscal y las transferencias a los entes territoriales, la definición de un nuevo marco para la prestación de los servicios públicos domiciliarios, la apertura de nuevos espacios a la participación ciudadana en la toma de decisiones, y la definición de los derechos sociales y económicos de los colombianos.

Si bien las descripciones constitucionales son el marco global dominante de ordenación y tienen un claro componente político, pudieran catalogarse como principios generales con implicaciones espaciales dirigidos a establecer y mantener el orden económico y las reglas de funcionamiento de la sociedad, creando y cerrando oportunidades de política relacionadas con el desarrollo económico territorial.

Al tomar en cuenta los preceptos fundamentales que definen la organización política colombiana en la Constitución de 1991 como un Estado social de derecho, república unitaria, descentralizada con autonomía de sus entidades territoriales, democrática, participativa y pluralista, y de gran parte de sus dictados relacionados con el funcionamiento de la sociedad, se refleja la búsqueda de un relativo equilibrio entre posturas centralistas y federalistas resultante de las mismas condiciones que motivaron los cambios, y de la composición política heterogénea de las fuerzas sociales de la instancia constituyente que los introdujo.

Es así como, mientras los asuntos de interés general y decisiones económicas, políticas y administrativas, se concentran en el gobierno nacional, de otro lado, indica la ordenación del territorio y consolida la profundización de un proceso de descentralización que se venía gestando desde los años setenta, redefiniendo áreas de intervención institucional y funciones, aumenta las responsabilidades de los distintos niveles territoriales, devuelve al departamento su papel en la planeación y reconoce al municipio como la entidad fundamental de la división política administrativa, instaura la elección popular de gobernadores y liga la vida de los ciudadanos al

funcionamiento estatal reconociendo la diversidad de actores sociales y poderes que configuran el territorio abriendo la participación política.

Con base en la definición y naturaleza endógena del proceso de desarrollo económico territorial, y el perfil de las políticas e instituciones susceptibles de promoverlo expresadas en el apartado anterior, así como por lo acreditado en la Constitución acerca de la participación política, la organización territorial y el régimen económico, se observa un mayor interés por otorgar plena autonomía a los entes territoriales para ampliar sus espacios de acción, y por expresar ciertos valores y principios éticos, determinadas reglas de juego y algunos elementos del discurso político público, que faciliten la movilización de recursos locales en procura de mejorar el bienestar de la población allí asentada comprometiéndola en la gestión del desarrollo.

### 2.1.1. Participación democrática y partidos políticos

Transitar hacia el desarrollo requiere impulsar un proceso colectivo de toma de decisiones, el cual es más fluido en la medida en que la población participe de manera organizada en todas las instancias institucionales dispuestas para tal efecto, bien sea a través de partidos políticos u organizaciones sociales de carácter cívico.

Del conjunto de normas referidas a la participación política, y como puede observarse en la tabla adjunta, se extractaron cuatro dictados acerca del ejercicio de la soberanía por parte de los individuos y colectivos, y formas de ejercer la democracia, que coadyuvan y abren compuertas para que estos sean tenidos en cuenta como sujetos del desarrollo canalizando y proponiendo sus aspiraciones a través de proyectos.

**TABLA 1**  
**CONSTITUCIÓN POLÍTICA: LOS SUJETOS DEL DESARROLLO**

Artículo	Elementos favorables al DET
	Participación
103	Son mecanismos de participación: el voto, plebiscito, referendo, consulta popular, cabildo abierto, iniciativa legislativa y revocatoria del mandato. El Estado contribuirá a la organización, promoción y capacitación de las asociaciones de profesionales, cívicas, sindicales, comunitarias, juveniles, benéficas o de utilidad común no gubernamentales, sin detrimento de su autonomía con el objeto de que constituyan mecanismos democráticos de representación en las diferentes instancias de participación, concertación, control y vigilancia de la gestión pública que se establezcan.
106	Los habitantes de entidades territoriales pueden presentar proyectos sobre asuntos de competencia de la respectiva corporación pública— Concejo o Asamblea—, la cual está obligada a tramitarlos
	Campañas electorales y partidos políticos
109	El Estado contribuirá a la financiación del funcionamiento y de las campañas electorales de los partidos y movimientos políticos con personería jurídica
111	Los partidos y movimientos políticos con personería jurídica tienen derecho a utilizar los medios de comunicación social del Estado en todo tiempo, conforme a la ley

Fuente: elaboración propia.

Estas medidas reflejan que en los últimos años se han realizado esfuerzos importantes por ampliar y extender los espacios y formas de participación en las regiones y municipios, lo cual sumado al hecho que las formas de organización han adquirido características democráticas expresadas en mayor representación regional y local, capacidad de intervención de delegados territoriales e incorporación de problemáticas locales en los programas nacionales de acción política, denotan un marcado interés por fortalecer la democracia local con respecto a lo que existía previamente.

### 2.1.2. Organización territorial

En relación con la división del territorio se reconocen una serie de disposiciones generales sobre la formación y funcionamiento de entidades en sus niveles departamental (Regiones), municipal

(Áreas Metropolitanas, Provincias, Territorios Indígenas) y especial (Distritos), que en su mayor parte están ligadas a la expedición de la Ley Orgánica de Ordenamiento Territorial–LOOT, procuran reconfigurar o ampliar el espectro posible de entidades y garantizar autonomía en su administración, y asignan principalmente al municipio la responsabilidad de ejecutar gran parte de las tareas directamente relacionadas con el fomento del desarrollo económico y social.

**TABLA 2**  
**CONSTITUCIÓN POLÍTICA: ORGANIZACIÓN TERRITORIAL**

Artículo	Elementos favorables al DET
<b>Principios generales</b>	
286	Son entidades territoriales los Departamentos, Distritos, Municipios y Territorios Indígenas. La Ley podrá otorgar el carácter de entidad territorial a regiones y provincias que se constituyan
287	Las entidades territoriales gozan de autonomía para la gestión de sus intereses dentro de los límites de la constitución y la ley. En virtud, tendrán los siguientes derechos: gobernarse por autoridades propias, ejercer las competencias que les correspondan, administrar los recursos y establecer los tributos necesarios para el cumplimiento de sus funciones, y participar en las rentas nacionales
288	La Ley de Ordenamiento Territorial establecerá la distribución de competencias entre la nación y entidades territoriales; las competencias atribuidas a los distintos niveles territoriales serán ejercidas conforme a principios de coordinación, concurrencia y subsidiaridad
295	Las entidades territoriales podrán emitir títulos y bonos de deuda pública e igualmente contratar crédito externo de conformidad con la ley
<b>Departamentos</b>	
298	Los Departamentos tienen autonomía para la administración de asuntos seccionales, planificación y promoción del desarrollo económico y social dentro de su territorio. Los departamentos ejercen funciones administrativas, de coordinación, complementariedad de la acción municipal, intermediación entre la nación y municipios, y prestación de servicios que determine la constitución y leyes
305	Entre otras, el Gobernador tiene como atribuciones: dirigir y coordinar la acción administrativa del departamento y actuar en su nombre como gestor y promotor del desarrollo integral de su territorio; presentar oportunamente a la Asamblea Departamental los proyectos de ordenanza sobre planes y programas de desarrollo económico y social, obras públicas y presupuesto anual de rentas y gastos; y fomentar de acuerdo con planes y programas generales, las empresas, industrias y actividades convenientes al desarrollo cultural, social y económico del departamento que no correspondan a la nación y municipios
306	Dos o más departamentos podrán constituirse en regiones administrativas y de planificación, con personería jurídica, autonomía y patrimonio propio, teniendo como objeto principal el desarrollo económico y social del respectivo territorio
<b>Municipios</b>	
311	Al Municipio como entidad fundamental de la división política administrativa le corresponde prestar los servicios que determine la ley, construir obras públicas que demande el progreso local, ordenar el desarrollo de su territorio, promover la participación comunitaria y mejorar social y culturalmente a sus habitantes, y cumplir las demás funciones que le asigne la constitución y leyes
313	Los Concejos Municipales reglamentarán las funciones y eficiente prestación de los servicios a cargo del municipio; adoptarán los correspondientes planes y programas de desarrollo económico y social, y de obras públicas
314	El Alcalde dirige la acción administrativa del municipio; asegura el cumplimiento de las funciones y prestación de los servicios a su cargo; suprime o fusiona entidades municipales, ordena los gastos municipales de acuerdo con el plan de inversión y presupuesto
315	Entre otras, el Alcalde tiene como atribuciones: presentar oportunamente al concejo los proyectos de acuerdo sobre planes y programas de desarrollo económico y social, obras públicas, presupuesto anual de rentas y gastos, y los demás que estime convenientes para la buena marcha del municipio
<b>Asociación territorial</b>	
289	Los Departamentos y Municipios ubicados en zonas fronterizas podrán adelantar directamente con la entidad territorial limítrofe del país vecino, de igual nivel, programas de cooperación e integración, dirigidos a fomentar el desarrollo comunitario, prestación de servicios públicos y preservación del ambiente
319	Dos o más municipios podrán organizarse como entidad administrativa encargada de programar y coordinar el desarrollo armónico e integrado del territorio colocado bajo su autoridad
<b>Territorios indígenas</b>	
330	Los territorios indígenas estarán gobernados por Consejos conformados y reglamentados según usos y costumbres de sus comunidades. Entre sus funciones se destacan: velar por la aplicación de las normas legales sobre usos del suelo y poblamiento de sus territorios; diseñar políticas, planes y programas de desarrollo económico y social dentro de su territorio, en armonía con el plan nacional de desarrollo; promover inversiones públicas en sus territorios; percibir y distribuir recursos; y velar por la preservación de los recursos naturales; y coordinar los programas y proyectos promovidos por las diferentes comunidades de su territorio.

Fuente: elaboración propia.

Tomando en cuenta lo consignado en la tabla anterior, puede identificarse la interrelación de dos grandes preocupaciones. En primer lugar, la necesidad de contar con una nueva estructura general de ordenamiento territorial, y en segundo lugar, a partir de este nuevo régimen territorial, contemplar posibilidades de asociación territorial que impriman vigor al desarrollo económico y social. Sin embargo, el problema a que se ha enfrentado la materialización de estos dos asuntos, radica en que hasta el presente no se ha puesto siquiera en discusión en el parlamento el desarrollo legislativo en materia de ordenamiento territorial como quedó previsto en la Constitución.

### 2.1.3. Régimen económico

El régimen económico plasmado en la Constitución tiene como temas centrales el sistema nacional de planeación y presupuesto, la distribución territorial de recursos (situado fiscal y regalías), y la estructura de responsabilidades económicas y distribución de competencias territoriales, los cuales están dirigidas a garantizar la libertad económica y de empresa como base del desarrollo y prosperidad, y definen la planeación como el mecanismo por excelencia de intervención estatal, traducida en instrumentos de política tendientes a racionalizar la gestión pública, y servir como medio para abrir la participación ciudadana y facilitar procesos de concertación y acuerdo entre niveles de gobierno.

**TABLA 3**  
**CONSTITUCIÓN POLÍTICA: RÉGIMEN ECONÓMICO**

Artículo	Elementos favorables al DET
Disposiciones generales	
333	La actividad económica y la iniciativa privada son libres dentro de los límites del bien común. La libre competencia económica es un derecho de todos que supone responsabilidades. La empresa, como base del desarrollo, tiene una función social que implica obligaciones. El estado fortalecerá las organizaciones solidarias y estimulará el desarrollo empresarial
334	La dirección general de la economía estará a cargo del Estado, el cual intervendrá por mandato de ley en la explotación de los recursos naturales, uso del suelo, producción, distribución, utilización y consumo de bienes, y servicios públicos y privados, para racionalizar la economía con el fin de conseguir el mejoramiento de la calidad de vida de los habitantes, la distribución equitativa de las oportunidades, los beneficios del desarrollo y la preservación de un ambiente sano. De manera especial, intervendrá para dar pleno empleo a los recursos humanos y asegurar que todas las personas, en particular las de menores ingresos, tengan acceso efectivo a los bienes y servicios básicos. También para promover la productividad, competitividad y desarrollo armónico de las regiones
337	Establecer zonas de frontera terrestres y marítimas, y normas especiales en materia económica y social tendientes a promover su desarrollo
Planeación	
339	El Plan Nacional de Desarrollo estará conformado por una parte general y un plan de inversiones de las entidades públicas del orden nacional. Las entidades territoriales elaborarán y adoptarán de manera concertada entre ellas y el gobierno nacional planes de desarrollo. Los planes de las entidades territoriales estarán conformados por una parte estratégica y un plan de inversiones de mediano y corto plazo
340	El Consejo Nacional de Planeación integrado por representantes de entidades territoriales y sectores económicos, sociales, ecológicos, comunitarios y culturales. Tendrá carácter consultivo y sirve de foro para la discusión del Plan Nacional de Desarrollo. En las entidades territoriales habrá también Consejos de Planeación. Ambos consejos conforman el Sistema Nacional de Planeación
Presupuesto	
355	El gobierno en los niveles nacional, departamental y municipal podrá con recursos de los respectivos presupuestos, celebrar contratos con entidades privadas sin ánimo de lucro y de reconocida idoneidad con el fin de impulsar programas y actividades de interés público acordes con el Plan Nacional y Planes Seccionales de Desarrollo.
Distribución de recursos y competencias	
356	El situado fiscal de los ingresos corrientes de la nación cedidos a las entidades territoriales se destinará a financiar la educación preescolar, primaria, secundaria y media, y a financiar la salud
357	Los municipios participarán en los ingresos corrientes de la nación. El gobierno determinará el porcentaje mínimo de la participación y definirá las áreas prioritarias de inversión social que se financiarán con dichos recursos
360	El Estado y entidades territoriales tendrán derecho a participar en las regalías y compensaciones
361	Fondo Nacional de Regalías cuyos recursos serán destinados a las entidades territoriales. Estos fondos serán destinados a la promoción de la minería, preservación del ambiente y a financiar proyectos regionales de inversión definidos como prioritarios en los respectivos planes de desarrollo
362	Los bienes, rentas tributarias, no tributarias o provenientes de la explotación de monopolios de las entidades territoriales, son de su propiedad exclusiva y gozan de las mismas garantías que la propiedad y renta de los particulares

(continúa)

**TABLA 3 (conclusión)**  
**CONSTITUCIÓN POLÍTICA**

Artículo	Elementos favorables al DET
Disposiciones generales	
Finalidad social del Estado y servicios públicos	
365	Los servicios públicos son inherentes a la finalidad social del Estado. Es deber del Estado asegurar su prestación eficiente a todos los habitantes del territorio nacional. Los servicios públicos estarán sometidos al régimen jurídico que fije la ley, podrán ser prestados por el Estado, directa e indirectamente, por comunidades organizadas, o por particulares. En todo caso, el Estado mantendrá la regulación, control y vigilancia.
366	El bienestar general y el mejoramiento de la calidad de vida de la población son finalidades sociales del Estado. Será objetivo fundamental de su actividad la solución de las necesidades insatisfechas de salud, educación, saneamiento ambiental y agua potable. Para tales efectos, en los planes y presupuestos de la nación y de las entidades territoriales, el gasto público social tendrá prioridad sobre cualquier otra asignación.

Fuente: elaboración propia.

De acuerdo a estos preceptos, aunque el Estado reserva para sí la potestad de intervenir fundamentalmente en áreas que tienen que ver con la justicia distributiva, se observa un especial énfasis por involucrar en las tareas del desarrollo al sector privado como a la comunidad, reflejando que su búsqueda no es una función exclusiva del sector público sino que exige el compromiso de todos los agentes. Así mismo, vale resaltar que la planeación y su concertación, además de ser una opción arraigada en la cultura institucional colombiana es una forma excepcional en el contexto latinoamericano, cuyo propósito es facilitar el pleno empleo de los recursos, asegurar el acceso efectivo a bienes y servicios, y promover el desarrollo armónico de las regiones.

En la tabla siguiente se condensan las principales leyes orgánicas y estatutarias, así como los decretos reglamentarios que las desarrollan, emanadas u ordenadas en la Constitución, donde cronológicamente puede observarse una base jurídica tendiente a impulsar políticas en materia social y fiscal en los entes territoriales, definir los mecanismos de participación política y ciudadana, y estimular el desarrollo regional mediante la adopción de instancias concernientes a medio ambiente, ciencia y tecnología, y fronteras, aunque continúa en mora la organización territorial de la nación.

**TABLA 4**  
**CONSTITUCIÓN POLÍTICA: OTRAS COMPETENCIAS TERRITORIALES**

Norma	Objetivo/Espíritu
Decreto 585 de 1991	Creación del Consejo Nacional de Ciencia y Tecnología. Reorganización de COLCIENCIAS
Decreto 2132 de 1992	Reestructuración y fusión de entidades y dependencias nacionales. Creación del Sistema Nacional de Cofinanciación
60 de 1993	Distribución de competencias de entidades territoriales y distribución de recursos del situado fiscal
99 de 1993	Creación del Ministerio del Medio Ambiente y del Sistema Nacional Ambiental-SINA
142 de 1993	Régimen de servicios públicos domiciliarios
131 de 1994	Reglamentación del voto programático
134 de 1994	Reglamentación de los mecanismos de participación ciudadana
136 de 1994	Normas tendientes a modernizar la organización y funcionamiento de los municipios
152 de 1994	Ley Orgánica del Planeación. Sistema Nacional de Planificación. Sistema Nacional de Ciencia y Tecnología
188 de 1995	Criterios para la regionalización de la inversión nacional
191 de 1995	Régimen especial para zonas de frontera
388 de 1997	Ley de reforma urbana que modifica las leyes 9 de 1989 y 3 de 1991
358 de 1997	Ley de endeudamiento de las entidades territoriales
550 de 1999	Régimen de promoción y reactivación empresarial, y reestructuración de los entes territoriales para asegurar la función social de las empresas y lograr el desarrollo armónico de las regiones
617 de 2000	Reforma parcial a la ley 136 de 1994, decreto extraordinario 1222 de 1986, adición de la Ley Orgánica de Presupuesto, decreto 1421 de 1993, para fortalecer la descentralización y racionalizar el gasto público nacional

Fuente: elaboración propia.

En suma, al contrastar esta serie de postulados y progresos constitucionales respecto de la definición, políticas e instrumentos relacionados con el desarrollo económico territorial, este se ve favorecido ya que se propugna por la apertura y autonomía de los diferentes agentes responsables de la dinámica económica y social de los territorios, al igual que cuando se distribuyen responsabilidades en campos específicos y abren oportunidades considerándolos actores fundamentales para materializar el cambio.

Sin embargo, los roles que deben ser asumidos por los potenciales actores y promotores del desarrollo económico territorial guardan diferencias en cuanto a sus responsabilidades. Mientras el Estado en su nivel central, es responsable de la planificación global, formulación de políticas—monetaria, fiscal y comercial—, orientaciones sectoriales para garantizar la estabilidad macroeconómica y regionales para garantizar un desarrollo armónico, en su nivel departamental, se busca fortalecerlo responsabilizándolo de la planeación teniendo como directriz las políticas nacionales, ejecución de obras, fijación de impuestos regionales y prestación de algunos servicios que sobrepasen el nivel local.

Por su parte, a la instancia fundamental de la administración pública que garantiza la relación Estado—comunidad y la ejecución directa e indirecta del Estado en el ámbito local, se le asignan además de tareas planeación que deben ser concordantes con los lineamientos nacionales y departamentales, la obligatoriedad en la prestación de los servicios sociales básicos y administración de la infraestructura física y humana correspondiente a su escala, y la ejecución de obras públicas y establecimiento de tributos, funciones que para poder ser desempeñadas cabalmente exigen de aprendizajes y adaptaciones que van a requerir de tiempo suficiente.

Concebir al municipio como la célula primordial estatal del desarrollo implica no solamente cumplir con el reto de la autonomía fiscal, es decir, que haga sostenible su funcionamiento mediante una mayor generación de recursos, sino también que en el marco de la descentralización incremente sus posibilidades y aproveche las oportunidades de desencadenar desarrollo económico territorial promoviendo efectivamente facilidades para la concurrencia de actores públicos y privados de y en su entorno. Al respecto, valga mencionar que mientras al municipio se le delega prácticamente la responsabilidad total de la ejecución de la política social y otra serie de atribuciones, competencias y roles que demandan tiempo y esfuerzos para su asunción, y no obstante también ser un deber constitucional, se ha avanzado a ritmo lento en términos de otorgarle los instrumentos adecuados que lo conviertan en un eficaz promotor y canalizador de iniciativas locales de desarrollo económico.

No obstante lo anterior, cabría mencionar que se ha dado paso a la conformación de asociaciones municipales con fines de desarrollo local, reglamentado las transferencias con destino a salud, educación y agua potable en función de realidades locales de cobertura y calidad, definido parámetros más efectivos para el manejo de recursos provenientes de las regalías, e impulsado dinámicas como la conformación de zonas económicas especiales de exportación, así como, la expedición de la ley de fronteras.

Un propósito como la promoción del desarrollo económico territorial debe partir del reconocimiento de las diferencias culturales, políticas, sociales y productivas existentes entre los territorios. Esto implica no solo dejar a merced de los mercados privados la corrección de las fallas, y la transferencia de responsabilidades y recursos financieros para garantizar la atención estatal en áreas como infraestructura vial, comunicaciones, educación, salud y saneamiento básico, sino también, aproximar y desplegar en los entornos una gama más amplia de medios para revalorizar el conjunto de sus recursos y dinamizar su base productiva abriendo paso a nuevas iniciativas que le permitan afrontar con éxito las exigencias que plantea un mundo globalizado, como por ejemplo, servicios especializados de crédito a micros, pequeñas y medianas empresas, empleo productivo,

educación especializada y capacitación para el trabajo, investigación y desarrollo, adaptación y difusión de tecnología, información, concertación entre los diferentes tipos de agentes y una buena gestión pública que asegure la institucionalidad.

Estas últimas funciones tienen carácter compartido entre el Estado central y entidades territoriales, su implementación exige coordinación de iniciativas y asunción de compromisos expresos, fiscales y normativos, en todos los niveles del gobierno.

Por su parte, al sector privado se le impone una responsabilidad social y llena un vacío permitiéndole gozar de un nuevo marco general para adelantar actividades en todos los niveles de gobierno en áreas antes no permitidas como servicios sociales, públicos e infraestructura, y conceden determinadas ventajas para involucrarse y comprometerse más en tareas relacionadas con el desarrollo, constituyéndose en aliado clave del ámbito territorial en el reto que le compete.

Aunque es indudable que las reglas constitucionales incentivan a los entes territoriales para avanzar en las tareas relacionadas con el desarrollo económico, el lento progreso en el desarrollo legislativo, de manera que se reconozca al territorio como gestor de cambio y no solo como un espacio geográfico homogéneo funcional, rezaga la autonomía política, administrativa y fiscal. Es decir, no obstante lo generoso y positivo que tienen los mencionados contenidos normativos en cuanto a profundizar la descentralización en términos redistributivos, pareciera que solo bastara con presuponer sus efectos favorables en cuanto al DET sin avanzar hacia definiciones más precisas y diferenciales que permitan su operacionalización, haciendo que se diluyan en un mismo continente las políticas generales con implicaciones espaciales y las políticas regionales.

Por consiguiente, para que el país recorra una senda de desarrollo económico territorial es apremiante adoptar una visión más integral y definir un nuevo ordenamiento territorial, retirando las restricciones e intereses políticos particulares y regionales, pues per se, las actuales delimitaciones administrativas están lejos de responder a la lógica de funcionamiento y desdoblamiento de las actividades económicas. Esto permitirá articular efectivamente las dinámicas regionales y locales facilitando un desarrollo económico y social sostenido, mantener la unidad de las políticas y estrategias, y otorgar a los territorios una clara autonomía y protagonismo como sujetos de su potencial de desarrollo, lo que a la postre se traducirá en un reforzamiento de la base económica y social estatal.

## **2.2. El desarrollo económico territorial en los planes nacionales de desarrollo 1990–2006**

Operacionalizar las definiciones de índole constitucional, que se mueven en un plano ético y de valores, implica introducir una revisión de la manera cómo los planes nacionales consignan las políticas de desarrollo. En principio, es pertinente aclarar que desde cuando se instauró la planeación en Colombia en los años sesenta, los gobiernos nacionales han delineado planes de desarrollo que en términos generales expresan unos objetivos y metas, trazan unas estrategias y líneas de acción y establecen ciertas prioridades. Lo novedoso de estos últimos quince años radica, entre otros aspectos, en que se ha institucionalizado la práctica de la planeación a través de la configuración de un sistema nacional de planeación y la adopción de figuras como el voto programático, de donde se desprenden responsabilidades del gobernante ante sus electores en términos del desarrollo.

Adicional a las consagraciones constitucionales en términos de participación política, organización territorial y régimen económico, en los planes nacionales subyacen distintas concepciones de desarrollo y objetivos que persiguen los gobiernos durante sus períodos de

administración. Es así como, estas estrategias determinan el modelo de asignación de recursos resultante de los parámetros políticos previamente definidos y constituyen una formalización que prioriza sectores y establece el tipo de integración a mantener entre sí, en el marco de un contexto teórico, histórico, político y espacial determinado.

Al margen de los diferentes énfasis de los planes de desarrollo que se han venido formulando e implementando en los últimos tres lustros, bien sea mediante sectores líderes, desarrollo balanceado, estabilización macroeconómica-fiscal y monetaria-, reformas estructurales, políticas sectoriales activas e internacionalización de la economía, dirigidas a garantizar el crecimiento económico, eficiencia y equidad, siempre se definen estrategias, objetivos, metas e instrumentos, independiente de los problemas específicos de las regiones, no obstante que estas sean mencionadas tanto directa como tangencialmente.

Como al inicio de la década del noventa había un rezago de las instituciones, pérdida de conexiones con el mundo exterior, falta de competencia interna y externa, escasa movilidad de recursos e ineficiente asignación del ahorro, las cuales entrababan el crecimiento y se constituían en recurrentes cuellos de botella para avanzar por una senda estable de desarrollo económico y social, se planteó en la “Revolución Pacífica 1990-1994” que el papel de los mercados, la información, el efecto del capital humano y las externalidades serían los temas que jalonarían el desarrollo. En correspondencia, la estrategia asumida se centró en la “competencia y modernización-económica e institucional-”, donde lo trascendental serían las reformas estructurales de los mercados.

Por consiguiente, se transitó de los estímulos a la demanda hacia los de oferta, para incentivar la productividad y la competitividad, enfatizando en intervenciones transversales, consideradas como sectorialmente neutrales. Así, esta opción de fuente de expansión y crecimiento, puso el acento en los elementos que en el largo plazo determinan el progreso como la expansión del aparato productivo y la elevación del nivel de vida de la población, y la construcción de vías estratégicas, ensanche de puertos, ampliación de la cobertura en educación y multiplicación de los mercados.

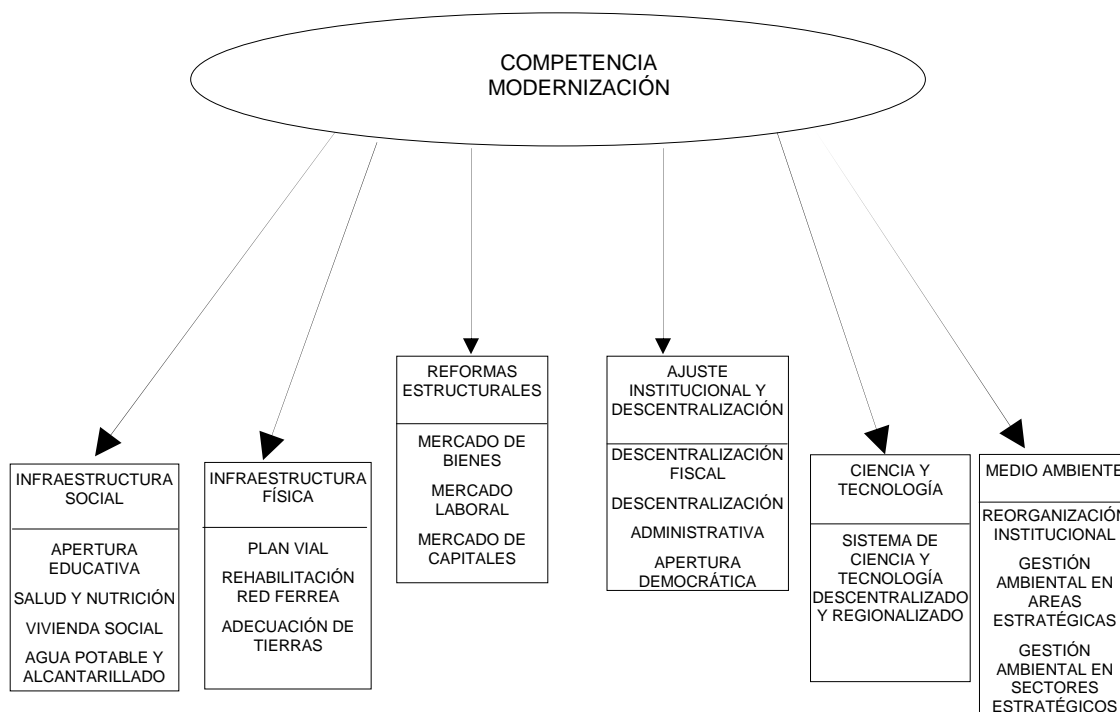
Con el fin de llevar a la práctica estos postulados de la economía de oferta, se definió priorizar acciones e inversiones estatales en áreas horizontales-vías, salud, comunicaciones, medio ambiente, apertura de la competencia, y “creación” de nuevos mercados a través de la privatización y regulación-, que benefician al conjunto de la economía y funcionan como nodos o articulaciones económicas permitiendo efectos multiplicadores, y por la neutralidad que suponen, dadas sus externalidades e irrigación de beneficios en forma general; en sectores verticales o líderes-agricultura, industria y vivienda-; y en grupos vulnerables-niños, jóvenes y mujeres-(Ver Diagrama y Matriz 1).<sup>22</sup>

---

<sup>22</sup> Presidencia de la República-DNP. La Revolución Pacífica. Plan de Desarrollo Económico y Social 1990-1994. Bogotá, 1991, pp. 21-22 y 57-59.



**DIAGRAMA 1  
LA REVOLUCIÓN PACÍFICA 1990-1994**



Fuente: elaboración propia.

En la perspectiva de consolidar el cambio institucional generado por la Constitución de 1991, la apertura económica iniciada en la administración anterior y lograr una distribución equitativa de los frutos del desarrollo, a mediados de los noventa “El Salto Social 1994–1998” se propuso avanzar hacia un modelo alternativo de desarrollo respecto del proteccionismo e intervencionismo clásico, y la fe ciega en los mercados para corregir los desequilibrios económicos y sociales, adoptando como ejes transversales la “equidad y solidaridad”, y como puntos focales el empleo y la educación.

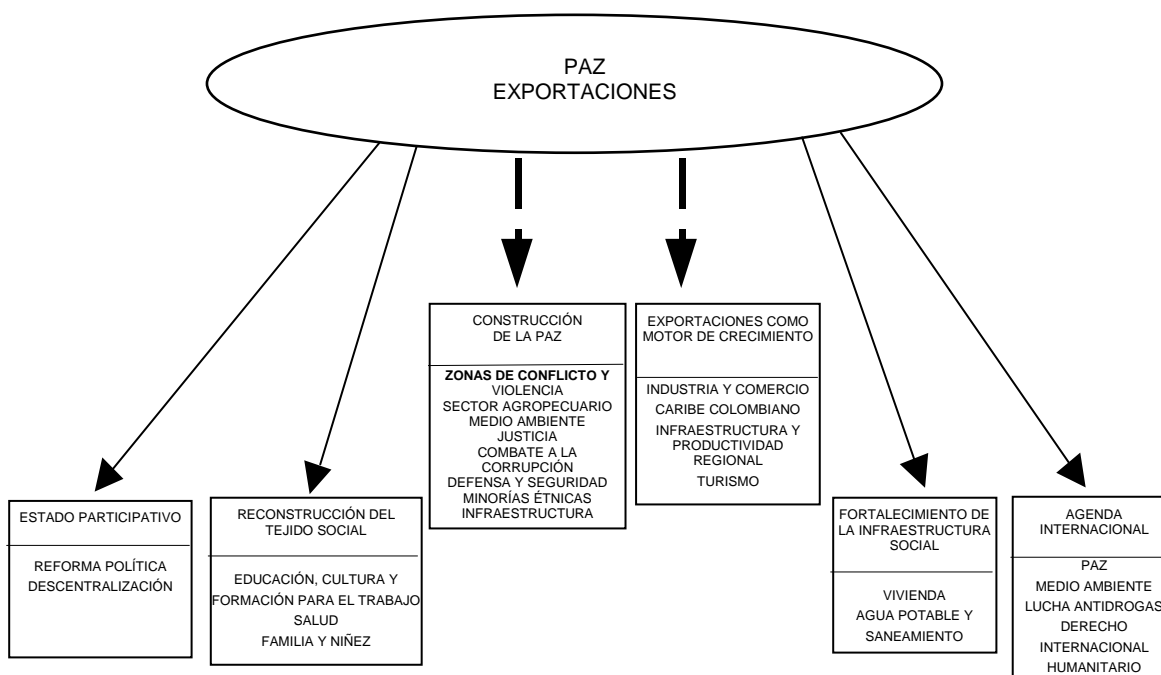
En este sentido, al contrario del período anterior, se decidió retornar a políticas comerciales o sectoriales activas bajo la novedosa directriz de articularlas al Consejo Nacional de Competitividad y los Acuerdos Sectoriales de Competitividad, hacerlas distintivas tomando como referencia el proceso de internacionalización, formularlas mediante el trabajo conjunto de gobierno, empresarios y trabajadores, y escogiendo en cada sector instrumentos de carácter horizontal como el desarrollo tecnológico, promoción de exportaciones, desarrollo de recursos humanos y financiamiento. Como resultado, se esperaba que los beneficios de la apertura económica irrigaran a toda la población facilitando la construcción de las bases de un desarrollo sostenible y se consolidara la transición hacia una estructura más descentralizada bajo amplios mecanismos de participación social (Ver Diagrama y Matriz 2).<sup>23</sup>

<sup>23</sup> Presidencia de la República-DNP. El Salto Social. Plan Nacional de Desarrollo. Ley de Inversiones 1994-1998. Bogotá, 1994, pp. XXII, XXVIII-XXX, y 5-11.



Igualmente, se buscó proveer los incentivos necesarios para que los individuos se motivaran a cooperar—reforma política—y los mecanismos adecuados para la coordinación de la acción colectiva—reforma de la administración pública dirigida a lograr mayor eficiencia y profundización de la descentralización—. Así mismo, se identificó y precisaron los mecanismos para asegurar educación y salud a la niñez y juventud, y en lo ambiental, se impulsó la articulación de lo sectorial y regional como principio de sostenibilidad (Ver Diagrama y Matriz 3).<sup>25</sup>

**DIAGRAMA 3  
CAMBIO PARA CONSTRUIR LA PAZ 1998-2002**



Fuente: elaboración propia.

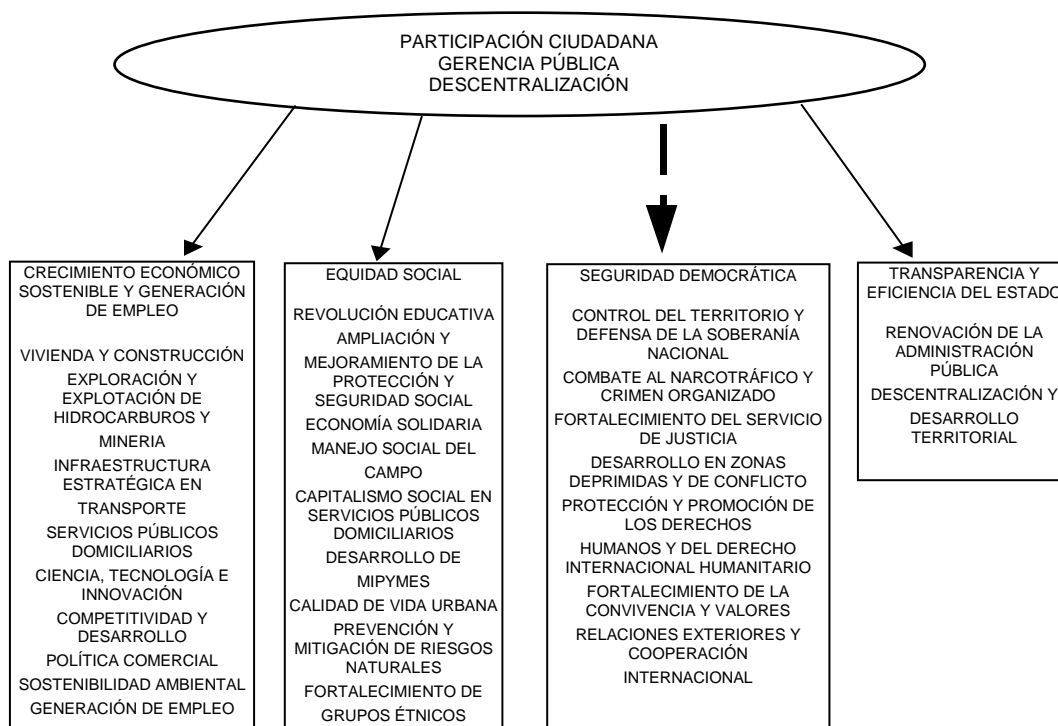
Entrado el siglo XXI, aunque la estrategia de desarrollo “Hacia un Estado Comunitario (2002–2006)” se soporta alrededor de la “participación ciudadana, gerencia pública y descentralización”, supedita transversalmente todo su accionar en torno del objetivo fundamental de la “seguridad democrática”—fortalecimiento de la fuerza pública, desarticulación de la producción de drogas, fortalecimiento de la justicia, y atención a zonas deprimidas y de conflicto—como garante del crecimiento económico, equidad y eficiencia estatal. En consecuencia, al identificar como causantes del bajo desempeño económico el aumento de la violencia, el incremento del gasto público y las adversas condiciones externas, se planteó la necesidad de recuperar la seguridad, ajustar las finanzas estatales, y reactivar la economía mediante un gran esfuerzo en el sector de la construcción y una política monetaria expansiva.

Complementariamente, para atraer mayor inversión extranjera y superar rezagos de infraestructura, se previó adelantar una reforma regulatoria e institucional en los sectores minero, servicios públicos, transporte y telecomunicaciones, seguir sentando las bases para una inserción ordenada de la economía nacional en la mundial, impulsar la formación de capital humano en todos los niveles, y dadas las restricciones fiscales, estimular la participación privada en sectores estratégicos. En materia de equidad cerrar la brecha entre ricos y pobres, ciudad y campo, hombres

<sup>25</sup> Ibid, pp. 10-27.

y mujeres, regiones y grupos socioeconómicos, mediante educación, salud y nutrición, manejo social del campo, e impulso a la microempresa y economía solidaria para el manejo de los servicios públicos. Para superar las dificultades relacionadas con la eficiencia estatal, adoptar criterios gerenciales, reformar la administración pública, fomentar las relaciones interregionales y el ordenamiento territorial, y profundizar la descentralización (Ver Diagrama y Matriz 4).<sup>26</sup>

**DIAGRAMA 4  
HACIA UN ESTADO COMUNITARIO 2002-2006**



Fuente: elaboración propia.

Aunque también pueden considerarse como líneas generales de políticas que otorgan primacía a objetivos finalistas o básicos como la competencia, modernización, eficiencia, equidad, solidaridad, paz, internacionalización y seguridad, las estrategias de desarrollo adoptadas implícitas en los planes nacionales ponen de presente su orientación a resolver problemas de sectores productivos determinados o impulsar su expansión, y en mucho menor medida se ocupan de escalas o ámbitos espaciales regionales y locales.

Sin desmedro de otras razones, la configuración espacial del país ha sido moldeada en gran medida por las políticas económicas generales, independiente que en ellas se contemplen o no sus repercusiones espaciales. Aunque la problemática de las disparidades regionales ha sido observada de distintas maneras por los sucesivos gobiernos, se viene insistiendo en un conjunto de programas y herramientas sectoriales dirigidos a resolver restricciones al proceso general de crecimiento y desarrollo sin que se tomen en serio sus implicaciones espaciales.

En el país no todas las regiones se han desarrollado de acuerdo a su potencial económico, localización espacial o ventajas comparativas, proceso que ha favorecido la concentración del

<sup>26</sup> Presidencia de la República-DNP. Hacia un Estado Comunitario. Bases del Plan Nacional de Desarrollo 2002-2006. Bogotá, 2002, pp. 15-22.

crecimiento y desarrollo en algunas regiones, profundizándose las desigualdades en la prestación de los servicios sociales y públicos, oportunidades de empleo e ingresos, y en general, en el nivel de vida.

Si bien este escenario es reconocido y retomado en los diagnósticos de las diferentes administraciones y se han acometido medidas de carácter administrativo, técnico, económico y jurídico, parecieran no haber producido los resultados esperados pues la brecha interregional se ha acentuado. Esta situación, plantea serios interrogantes y controvierte la bondad de las políticas gubernamentales y la consistencia de las estrategias e instrumentos utilizados.

Un balance de esta revisión de los planes nacionales de desarrollo permite establecer unos elementos de continuidad y de diferenciación entre los mismos. En cuanto a los elementos de continuidad se identifican la apertura económica, la desregulación de mercados, el giro en la política monetaria y la promoción de exportaciones. Por su parte, los cambios más destacados fueron las oscilaciones entre políticas neutrales y sectoriales, y entre políticas de paz que reconocían el carácter político del conflicto interno y su consiguiente superación mediante la negociación, y políticas de seguridad, que desconocen la existencia de una confrontación entre fuerzas irregulares y el gobierno donde la solución pasa por el fortalecimiento del control territorial por parte del Ejército y Policía, y el monopolio en el uso de la fuerza por parte del Estado.

### 2.2.1. Políticas regionales y planificación nacional

Los planes nacionales de desarrollo formulados por los distintos gobiernos han considerado políticas para el desarrollo de las regiones y creado instrumentos que promueven la participación de las regiones en las decisiones nacionales, con el objetivo de buscar medidas que logren transformar el patrón de desarrollo regional desigual instaurado de tiempo atrás.

Entre los planes revisados, solo dos de ellos realizan considerandos explícitos sobre el potencial de lo regional y local en el desarrollo, mientras que los dos restantes se apoyan sustancialmente en el marco general de los presupuestos de la descentralización y sus orientaciones—cercaña de las comunidades con los gobiernos—y el ordenamiento territorial—autonomía—, las ventajas del espectro local para materializar y hacer eficientes las inversiones públicas, y reducir los desequilibrios.

Es así como, en el plan nacional de desarrollo “La Revolución Pacífica 1990–1994”, las consideraciones sobre desarrollo territorial fueron contextualizadas de manera general bajo el argumento que la autonomía regional se constituía en la contrapartida local para lograr una mayor democracia política y una creciente libertad económica.<sup>27</sup>

Por su parte, en referencia a la promoción del ordenamiento territorial, el plan nacional de desarrollo “El Salto Social 1994–1998”, admite la importancia de tener en cuenta la heterogeneidad existente y respetar la autonomía de cada entidad territorial para impulsar la armonización de los diversos regímenes territoriales.<sup>28</sup>

En contraste, en el plan nacional de desarrollo “Cambio para Construir la Paz 1998–2002”, se registra la urgencia de redefinir las regiones y provincias para que no sean entendidas únicamente como unidades político administrativas, sino también como sujetos del proceso de crecimiento y desarrollo económico y social. De este modo, se reconoce que el crecimiento tiene una dinámica más regional que local o nacional, que el espacio regional es donde más fácilmente puede congregarse la sociedad civil alrededor de planes y proyectos de interés colectivo, y que la región es la escala óptima de muchas actividades y organizaciones sociales de fin común.<sup>29</sup>

<sup>27</sup> Presidencia de la República-DNP. La Revolución Pacífica. Op. cit, p. 19.

<sup>28</sup> Presidencia de la República-DNP. El Salto Social. Op. cit, p. 286.

<sup>29</sup> Presidencia de la República-DNP. Cambio para Construir la Paz. Op. cit, pp. 31-32.

Igualmente, en el plan nacional de desarrollo “Hacia un Estado Comunitario 2002–2006” y aunque con el propósito exclusivo de retomar el control en zonas de conflicto y con presencia de cultivos ilícitos, se esboza un modelo de intervención integral que busca modificar el enfoque convencional de emergencia del desarrollo alternativo por uno de desarrollo regional permanente sustentado en la concertación y autogestión de proyectos de desarrollo económico local.<sup>30</sup>

Sin embargo, salvo lo pretendido entre 1998–2006 y con las excepciones que amerita cada caso, en general se trata de visiones tendientes a territorializar las políticas e inversiones del orden nacional sectorial para responder a la internacionalización de la economía, atender problemas específicos y profundizar la descentralización. Es así como, se enfatiza permanentemente en programas específicos relacionados con las temáticas de desastres, pobreza, exportaciones–zonas económicas especiales de exportación–fronteras y competitividad, entre otros.

Por ejemplo, como se observa en las tablas adjuntas, los distintos planes nacionales de desarrollo postularon dos grandes grupos de políticas: unas orientadas a zonas con problemas especiales (cultivos ilícitos, pobreza, desastres) y, otras orientadas a generar procesos de territorialización de políticas públicas sectoriales (competitividad, ciencia y tecnología y desarrollo agrícola).

**TABLA 5**  
**PLANES NACIONALES DE DESARROLLO**

Políticas regionales para zonas con problemas especiales	Gaviria (1990– 1994) <sup>31</sup>	Samper (1994– 1998) <sup>32</sup>	Pastrana (1998– 2002) <sup>33</sup>	Uribe (1998– 2002) <sup>34</sup>
Plan Pacífico	X		X	
Plan Nacional de Rehabilitación–PNR	X			
Saneamiento ambiental Río Bogotá	X			
Agua Potable y Saneamiento Básico	X		X	
Red de Solidaridad Social		X	X	
Protección Grupos Etnicos Raizales, Afrocolombianos e Indígenas	X	X	X	X
Educación Básica	X	X	X	X
Plan Agua		X		
Plan Cólera		X		
Cultivos Ilícitos–PLANTE		X	X	X
Zonas de Reserva Campesina		X		
Plan ESCARIBE–Plan Caribe		X	X	
Rehabilitación Río Magdalena		X	X	X
Desarrollo Sostenible San Andrés		X		
Plan Colombia–Desarrollo Alternativo			X	X
Plan Proyectos Comunitarios y Vías Para La Paz			X	X
Programa de Subsidios Condicionados y Capacitación Laboral de Jóvenes Desempleados de Bajos Recursos			X	X
Energización Zonas No Interconectadas			X	X
Plan Nacional de Desarrollo Forestal–Cultivos Ilícitos				X
Infraestructura Social y Gestión Comunitaria: Educación, Salud, Recreación, Deporte			X	X
Programas Regionales de Desarrollo y Paz				X
Programas Departamentales de Desarrollo Integral: Nariño, Huila y Santander				X
Políticas y Estrategias para la Gestión Concertada del Desarrollo de la Región Bogotá–Cundinamarca				X
Atención Desplazamiento Forzado			X	X

(continúa)

<sup>30</sup> Presidencia de la República–DNP. Hacia un Estado Comunitario. Op. cit, p. 54.

<sup>31</sup> Presidencia de la República–DNP. La Revolución Pacífica. Op. cit, pp. 119, 208, 284, 292, 323, 352, 403, 435, 473, 477, 479, 495, 497, 531 y 532.

<sup>32</sup> Presidencia de la República–DNP. El Salto Social. Op. cit, pp. 134, 140, 142, 151, 153, 155, 164, 184, 187, 188, 189, 190, 197, 198, 206, 214, 219, 231, 233, 234, 239, 251, 253 y 275.

<sup>33</sup> Presidencia de la República–DNP. Cambio para Construir la Paz. Op. cit, pp. 27–32, 36, 40–47, 111–114, 229–231, 250, 256, 270, 276–277, 323–327, 331–332, 335, 353–354, 361, 370–371 y 373–380.

<sup>34</sup> Presidencia de la República–DNP. Hacia un Estado Comunitario. Op. cit, pp. 53–59, 63 y 128.

TABLA 5 (conclusión)

Territorialización de políticas sectoriales	Gaviria (1990– 1994)	Samper (1994– 1998)	Pastrana (1998– 2002)	Uribe (1998– 2002)
Comunicaciones, Vías y Transporte	X	X	X	X
Adecuación de Tierras e Irrigación	X			
Parques Nacionales	X			
Ordenamiento Territorial Cuencas Hidrográficas y Zonificación	X			
Manejo Ambiental Urbano	X	X		
Descentralización, Ordenamiento Territorial y Ajuste Institucional	X	X	X	X
Sistema Nacional de Ciencia y Tecnología	X	X	X	X
Consejos Regionales de Planificación Económica y Social	X			
Desarrollo Sostenible	X	X	X	X
Planificación Urbana y Manejo del Suelo		X		
Ecosistemas Estratégicos		X	X	
Mares y Costas Limpias		X		
Proyecto Biopacífico		X		
Consejo Nacional de Competitividad y Acuerdos Sectoriales de Competitividad		X	X	
Zonas Francas Privadas, Industriales y de Servicios Tecnológicos		X	X	
Reactivación y Modernización Agropecuaria		X	X	X
Bancos Regionales de Proyectos		X	X	
Fronteras y Puertos	X	X	X	X
Turismo			X	X
Gas Domiciliario	X	X	X	
Ciencia y Tecnología–Sistemas Regionales de Innovación	X	X	X	X
Servicios Regionales de Empleo–SENA	X	X	X	
Economía Solidaria y Pequeña Propiedad–Mipymes		X	X	X
Comités Asesores Regionales de Comercio Exterior–CARCE			X	

Fuente: elaboración propia.

De acuerdo a esta sistematización se infiere una permanente superposición de diferentes generaciones de políticas regionales: unas nuevas (ciencia y tecnología, cadenas productivas, productividad y competitividad) y otras antiguas (tratamientos especiales). Este acervo de estrategias regionales constituye respuestas que en unos casos distan mucho de aquellas relacionadas con el desarrollo económico territorial, en otros han ido en la vía de fortalecer o intentar propiciar procesos desde los territorios y en los restantes se han quedado en lo remedial y asistencial impulsadas desde el nivel central. En especial, los problemas que podría desencadenar una combinación poco compensada de este tipo de políticas tienen que ver con una concentración mayor de la competitividad en aquellas zonas que tradicionalmente gozan de mayores ventajas productivas y tienen mayor capacidad de interrelación con el exterior, profundizando aún más los desequilibrios territoriales.

Aunque lo actuado puede redundar en resultados positivos respecto de los grandes agregados macroeconómicos, la heterogeneidad del entramado territorial exige diseñar estrategias de aproximación territorial integrales y descentralizadas que posibiliten configurar una institucionalidad más próxima y sentida por los actores locales del desarrollo, rebasando la escueta adición de planes, programas y proyectos circunscritos a sectores. Estas estrategias, además de requerir del apoyo indirecto de los gobiernos, también exige un alto grado de coordinación entre los diferentes niveles de gobierno, definirse desde las realidades locales, facilitar la concertación entre todo tipo de agentes, y tener en cuenta especificidad los perfiles y base productiva de cada territorio sin perder de vista que estas interactúan y se retroalimentan.

### 2.2.2. Descentralización y ordenamiento territorial

En los últimos tiempos, la descentralización del gobierno y el fortalecimiento de las entidades territoriales subnacionales ha sido preocupación de la política nacional de desarrollo y motivo

obligado de reformas, por lo cual con diferente intensidad se ha venido promoviendo y fortaleciendo el proceso descentralizador pues se considera una estrategia que facilita aunar esfuerzos de los diferentes niveles de gobierno para cumplir con los fines de eficiencia y equidad, e integrar al accionar del sector público una perspectiva de protagonismo territorial.

Por ejemplo, el plan nacional de desarrollo “La Revolución Pacífica 1990–1994”, articula la descentralización y ordenamiento territorial al “ajuste y rediseño de las instituciones públicas y sus funciones”, para que en el largo plazo pueda evolucionar con más eficacia el Estado central y los diversos entes territoriales previstos en la Constitución de 1991 permitiendo enpalmar la nación-región, y lograr un desarrollo económico y social sostenido manteniendo la unidad de las políticas y estrategias, y la autonomía de las administraciones departamentales y municipales.<sup>35</sup>

El plan nacional de desarrollo “El Salto Social 1994–1998”, considera la descentralización como el pilar fundamental para alcanzar la autonomía territorial articulándola a su estrategia de “buen gobierno”. Así, la transferencia de poder político, institucional y fiscal del nivel nacional hacia los entes territoriales exige que cada uno de los niveles de gobierno tenga un papel fundamental en el ordenamiento territorial del país y, de acuerdo con este, se responsabilice del ejercicio de determinadas funciones requiriéndose concentrar esfuerzos en el desarrollo institucional. Entonces, la promoción del ordenamiento territorial tendrá en cuenta la heterogeneidad existente, respetará la autonomía de cada entidad e impulsará la armonización de los diversos regímenes territoriales.<sup>36</sup>

De su parte, el plan “Cambio para Construir la Paz 1998–2002”, articula la profundización de la descentralización a la estrategia “hacia un Estado participativo” bajo el principio de la relación que tiene con una mayor participación ciudadana y, con un sistema político más incluyente y democrático. Por tanto, se supone que alrededor de la descentralización debe surgir un reordenamiento del Estado y sus finanzas que establezca un régimen orgánico de ordenamiento territorial. En particular exige una redefinición de las regiones y provincias, para que no sean entendidas únicamente como unidades político-administrativas. Más allá de la definición de fronteras, el aspecto fundamental del ordenamiento territorial es el reconocimiento de la autonomía y responsabilidad regional, lo cual es esencial para recuperar la estabilidad fiscal de largo plazo, imprescindible para el crecimiento económico sostenido. En este contexto, el papel de la nación debe ser proveer una estrategia global de articulación de dinámicas regionales. Dado que Colombia es un país de regiones caracterizado por una amplia gama de climas, topografía, prácticas sociales y culturales, recursos humanos, económicos, naturales y con estructuras regionales débilmente integradas, producto de factores geográficos, históricos, políticos y socioeconómicos, un Estado moderno como el propuesto por la Constitución debe comprender la estructura de su entorno, actuar en concordancia con los procesos territoriales y construir su propio futuro, incorporando la territorialidad nacional en sus políticas y evitando que su configuración obedezca solo a efectos de la lógica económica. Luego como el ordenamiento territorial no es una simple partición del territorio nacional, sino una estructura de relaciones complejas en la cual las partes interaccionan entre sí y con el todo que es la nación, resulta importante avanzar en la construcción de un sistema regional basado no solamente en la definición de territorios, sino además en la articulación de las dinámicas sociales, políticas, culturales y poblacionales.<sup>37</sup>

Finalmente, el plan nacional de desarrollo “Hacia un Estado Comunitario 2002–2006”, inserta la descentralización, el ordenamiento y desarrollo territorial en la estrategia de “transparencia y eficiencia del Estado”. En consonancia, se prevén medidas tendientes a fortalecer la democracia local y participación de la sociedad civil en la gestión pública, profundizar la descentralización administrativa y fiscal, y dado que las nuevas dinámicas de desarrollo territorial promueven procesos asociativos en busca de economías de escala y del aprovechamiento de las ventajas comparativas y competitivas, se considera que la definición de regiones debe ir más allá de la suma de entidades

<sup>35</sup> Presidencia de la República-DNP. La Revolución Pacífica. Op. cit, pp. 507 y 519.

<sup>36</sup> Presidencia de la República-DNP. El Salto Social. Op. cit, pp. 282-286.

<sup>37</sup> Presidencia de la República-DNP. Cambio para Construir la Paz. Op. cit, pp. 29, 31, 32, 112 y 113.



político-administrativas o localidades. Es así como, para fortalecer el ordenamiento y desarrollo territorial se plantea la reorganización del Estado en su estructura político-administrativa, el diseño y promoción de instrumentos, y procesos de planificación estratégica y gestión que reconozcan las particularidades territoriales y fomenten la integración.<sup>38</sup>

La descentralización y ordenamiento territorial constituyen palancas valiosas para estimular el fomento productivo y empresarial dada la cercanía y conocimiento que tienen las administraciones públicas de los problemas y potencialidades territoriales, pero dichas estrategias solo surtirán efecto siempre y cuando se doten de competencias acordes al desarrollo económico local y recursos suficientes que garanticen una verdadera autonomía para asumir estos nuevos roles.

Si bien el proceso de profundización de la descentralización presenta progresos significativos aún no se puede considerar como acabado ya que a nivel institucional persisten problemas de gestión, a nivel normativo restan desarrollos tendientes a tener en cuenta la gradualidad y diversidad, y a nivel fiscal subsisten ineficiencias en la ejecución del gasto público, rigideces que bien podrían estar derivadas de la ausencia de un efectivo y coherente ordenamiento territorial ya que se omite reconocer la heterogeneidad en el diseño de las políticas y la determinación de estrategias e instrumentos es semejante para territorios con características, problemas y potencialidades diferentes, aunque en algunos casos se hayan diseñado instancias participativas regionales y departamentales como los Consejos Territoriales de Planeación.

La no expedición de la LOOT como política pública, ha generado vacíos en el campo de las competencias territoriales y el manejo de recursos propios, así como ha facilitado que la gestión territorial se amarre a intereses políticos partidarios y de actores armados ilegales, los cuales han sido sustituidos por regulaciones en el campo de las transferencias, por la aplicación de planes de ordenamiento territorial reguladores del uso del suelo y la localización de actividades, y por una mayor presencia del Estado a través de las fuerzas militares y de policía en todos los municipios del país, medidas que no otorgan al principio de autonomía territorial la importancia que merece en cuanto a su papel protagónico del aprovechamiento de ventajas comparativas e impulso de ventajas competitivas de su entorno.

En conclusión, aunque desde 1990 hasta la fecha, se percibe un discurso favorable al desarrollo regional, expresado en la Constitución Política del país y en todos los planes nacionales de desarrollo, éste refleja distintas intensidades. De una primera aproximación expuesta en términos de articular desarrollo regional y desarrollo nacional como una condición para la democratización de la vida política y la liberalización de los mercados, se ha pasado a un planteamiento en que el desarrollo regional descansa sobre la recuperación del control territorial por parte del gobierno central. Este tránsito se ha dado en medio de una visión del desarrollo regional como un problema de especialización de sectores y otra visión que lo aborda como un problema de neutralidad sujeto a las decisiones que se tomen en el mercado, las cuales están en función de los niveles de productividad y competitividad que cada territorio logre a partir de un apoyo inicial del gobierno nacional.

Esta favorabilidad del discurso regional podría consolidarse mediante la adopción de estrategias articuladas que permitan superar la situación actual de superposición, ya que por esta vía se puede llegar a inercias. Esta consolidación puede lograrse, a través del fortalecimiento de aquellas estrategias centradas en la aplicación de ciencia y tecnología e implementación de cadenas productivas y fomento a pequeñas empresas, así como de las referidas a la adecuación de infraestructuras básicas. Sin embargo, es indudable que la materialización de estos postulados se inscribe en la pronta normatización de un ordenamiento territorial que tenga como fundamento una autonomía que facilite la gestión del desarrollo de abajo-arriba donde cada territorio se configure a partir de sus especificidades culturales y del aprovechamiento de sus ventajas territoriales.

---

<sup>38</sup> Presidencia de la República-DNP. Hacia un Estado Comunitario. Op. cit, pp. 178-184.

### **3. Del discurso a la política pública: el universo de las políticas de desarrollo económico territorial**

---

La teoría y la investigación realizada desde los años noventa en el tema del DET señalan una serie de factores estratégicos que han intervenido en la explicación de las trayectorias territoriales consideradas exitosas, las cuales abarcan un numeroso conjunto de variables y dimensiones concernientes a los sectores de infraestructura económica básica (vías, medios de comunicación y telecomunicaciones, y energía); ordenamiento del territorio y uso del suelo; fomento productivo empresarial, especialmente MIPYMES (innovación y desarrollo tecnológico, capacitación y empleo, asociatividad, financiamiento, concertación público–privada y sistemas de información productiva); desarrollo de cadenas productivas; políticas de turismo; promoción de exportaciones; atracción de inversiones; y mejoramiento de la competitividad. Por tanto, lo central es establecer la consistencia entre lo que plantea la teoría y literatura sobre DET y el diseño específico de políticas de DET en el país, identificando su universo sectorial e institucional, inclusiones o exclusiones de las dimensiones consideradas como estratégicas, continuidades y cambios.<sup>39</sup>

---

<sup>39</sup> CEPAL-ILPES-GTZ. Protocolo de Investigación Políticas e Instituciones para el Desarrollo Económico Territorial en América Latina y el Caribe. Op. cit, p. 3.

Es común señalar desde la teoría del DET, que la visión agregada y sectorial del desarrollo no incorpora la dimensión del territorio como actor o protagonista del desarrollo y que la aproximación territorial, suele centrarse en los temas relativos a las diferencias de renta entre regiones y en los análisis de convergencia o no, perdiéndose de vista lo sustantivo del subdesarrollo local y regional que es la heterogeneidad estructural y el grado de desarticulación productivo interno. Es decir, el enfoque del desarrollo local se aleja del nivel excesivamente agregado y abstracto de la economía convencional y determinados enfoques de la economía del desarrollo, y toma como unidad de actuación el territorio y no la empresa o el sector aislados, centrando la atención en temas decisivos como las innovaciones en los sistemas productivos, los programas de formación de recursos humanos y la sustentabilidad ambiental en cada contexto local, y la integración de lo urbano–rural, donde resulta trascendental la movilización y participación de todos los actores territoriales como protagonistas de su estrategia de desarrollo.<sup>40</sup>

Este enfoque requiere el apoyo y concurso público de instancias o niveles superiores de gobierno y especificar la dimensión territorial en el diseño de las políticas para poder asignar recursos, identificar potencialidades, reconocer particularidades y adelantar alianzas público–privadas, que se traduzcan en cursos de acción favorables a la multiplicidad de actores que concurren y comparten aspiraciones colectivas en el entorno local.

Entonces, para apalancar el desarrollo económico con generación de empleo productivo, avance de la equidad social y sostenibilidad ambiental, es imperativo un diseño mixto de políticas en el cual, junto a las medidas encaminadas al logro de los principales equilibrios macroeconómicos, deben impulsarse otras de carácter territorial destinadas a identificar y fomentar las potencialidades existentes, tarea en la cual los gobiernos territoriales desempeñan un papel decisivo como animadores y facilitadores de la creación de instituciones de desarrollo productivo y empresarial.<sup>41</sup>

### **3.1. Definición de los sectores potenciales del desarrollo económico territorial**

Los sectores con impacto potencial sobre el DET contemplados para efectos del abordaje de la presente hipótesis de trabajo, resultan de la recomendación realizada respecto de la importancia estratégica que tiene la intervención pública para apalancar el desarrollo territorial en las ocho áreas aludidas. Sin embargo, por razones prácticas se decidió agrupar dichas actividades en cuatro grandes sectores, infraestructura económica básica, ordenamiento territorial y uso del suelo, fomento productivo y empresarial, y mejoramiento de la competitividad, pues se consideró que:

La infraestructura económica básica resulta esencial para efectos del fomento productivo y empresarial, y mejoramiento de la competitividad, puesto que la expansión y distribución territorial de las actividades económicas puede verse limitada o potenciada por las dotaciones de que se disponga en transporte, vías, energía y comunicaciones.

El ordenamiento del territorio y uso del suelo, es importante tanto para definir intervenciones en infraestructura económica básica como para coadyuvar al fomento productivo y empresarial, y mejoramiento de la competitividad, por cuanto los territorios cuentan con características especiales y existen regulaciones, que impiden o facilitan la implantación de dotaciones físicas y la localización de actividades económicas.

<sup>40</sup> Albuquerque, Francisco. Teoría y Práctica del Enfoque del Desarrollo Local. Instituto de Economía y Geografía. Consejo Superior de Investigaciones Científicas, Madrid, agosto de 2003, pp. 10 y 11.

<sup>41</sup> Albuquerque, Francisco. El Enfoque del Desarrollo Económico Local. Cuadernos DEL No. 1, OIT-Buenos Aires, julio de 2004, p. 11.

Aunque el fomento productivo y empresarial presenta una fuerte relación con el mejoramiento de la competitividad, se tomó de manera independiente dada la importancia que se otorga al estímulo de MIPYMES tanto en los postulados del DET como en las diferentes estrategias nacionales de desarrollo.

Durante los últimos tiempos muchos de los trazados de política integran dentro del mejoramiento de la competitividad estrategias relacionadas con cadenas productivas, turismo, promoción de exportaciones y atracción de inversiones, todas ellas juzgadas normalmente como facilitadoras de la competitividad territorial.

Por ende, los sectores considerados y las definiciones adoptadas son las siguientes:

- **Infraestructura Económica Básica:** Actividad realizada por una organización pública<sup>42</sup> que tiene como producción característica un grupo homogéneo de bienes y servicios destinados a satisfacer directa o indirectamente las necesidades de los habitantes de un territorio en cuanto a vías, medios de comunicación, telecomunicaciones y energía.
- **Ordenamiento del Territorio y Uso del Suelo:** Actividad realizada por una organización pública que tiene como producción característica un grupo homogéneo de bienes y servicios destinados a satisfacer directa o indirectamente las necesidades de los habitantes de un territorio en cuanto a su ordenamiento y uso del suelo.
- **Fomento Productivo y Empresarial:** Actividad realizada por una organización pública que tiene como producción característica un grupo homogéneo de bienes y servicios destinados a satisfacer directa o indirectamente las necesidades de los habitantes de un territorio en cuanto al fomento de MIPYMES, innovación y desarrollo tecnológico, capacitación y empleo, asociatividad, financiamiento, concertación público–privada y sistemas de información productiva.
- **Mejoramiento de la Competitividad:** Actividad realizada por una organización pública que tiene como producción característica un grupo homogéneo de bienes y servicios destinados a satisfacer directa o indirectamente las necesidades de los habitantes de un territorio en cuanto a desarrollo de cadenas productivas, fomento del turismo, promoción de exportaciones y atracción de inversiones.

### 3.2. Criterios metodológicos para el análisis de información

Una vez determinados los sectores se procedió a identificar las organizaciones públicas que actúan en cada uno de estos. Posteriormente, se recabó información relacionada con el objeto y políticas a su cargo, y seguidamente, teniendo en cuenta las definiciones sectoriales se filtraron las políticas de apoyo al DET en cada una de las organizaciones públicas reconocidas.

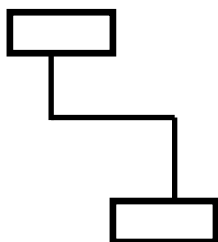
Finalmente, con base en la manera como está integrada u organizada la administración pública nacional, organismos principales, organismos adscritos, organismos vinculados, y entidades y organismos de carácter o régimen especial de origen constitucional,<sup>43</sup> se construyeron los respectivos organigramas sectoriales para visualizar con mayor facilidad las relaciones existentes, los cuales obedecen a los siguientes criterios:

- Las flechas no se usan ya que de hacerlo se rompe con el principio de autoridad y responsabilidad.

<sup>42</sup> Se entiende como tal un organismo o dependencia de carácter estatal constituido para cumplir la función pública de dirigir, coordinar, administrar, ejecutar y proveer bienes o servicios en el marco de una política específica de apoyo o complemento a la actividad económica en general.

<sup>43</sup> Rodríguez R., Libardo. Estructura del Poder Público en Colombia. Temis, Bogotá, 2004, pp. 57-58.

- El globo asociado a una organización a través de una línea discontinua significa relación de coordinación y colaboración.
- La división interna del organismo principal se encuentra en la parte superior tanto de sus dependencias (DOP), como de los organismos adscritos (OA) y vinculados (OV), ya que hacen parte estructural del primero. Se consideran organismos adscritos las superintendencias, establecimientos públicos, unidades administrativas especiales, consejos y comisiones. Por su parte, se designan como organismos vinculados a las empresas industriales y comerciales del Estado y sociedades de economía mixta. Esta denominación se explica por la clase de relación que tienen con la administración central, en el sentido que gozan de mayor autonomía respecto de esta, comparativamente con la situación de los organismos adscritos.<sup>44</sup>
- Desde el punto de vista de la centralización y descentralización, los establecimientos públicos<sup>45</sup> junto con las empresas industriales y comerciales del Estado,<sup>46</sup> las sociedades de economía mixta<sup>47</sup> y las demás entidades nacionales con personería jurídica, conforman el grupo de las
- Llamadas entidades descentralizadas o sector descentralizado, que se opone al sector central, representado por la persona jurídica de la nación, de la cual hacen parte la Presidencia de la República, ministerios, departamentos administrativos, superintendencias y unidades administrativas especiales sin personería jurídica.
- Las líneas continuas y asociadas a una organización señalan dependencias y organismos adscritos según la estructura de la administración pública nacional.



<sup>44</sup> Ibid, pp. 79-114.

<sup>45</sup> Son organismos encargados principalmente de atender funciones administrativas y de prestar servicios públicos conforme a las reglas del derecho público, y se caracterizan por tener personería jurídica, autonomía administrativa y financiera, y patrimonio independiente. Pueden organizar seccionales o regionales, siempre y cuando que las funciones correspondientes no estén asignadas a las entidades del orden territorial. Desarrollan funciones relacionadas con la actividad especializada para la cual se crean, es decir, están limitadas por el principio de la especialidad. Por ejemplo, Instituto Nacional de Vías-INVIAS, Servicio Nacional de Aprendizaje-SENA e Instituto Colombiano de Desarrollo Rural-INCODER.

<sup>46</sup> Desarrollan actividades de naturaleza industrial, comercial y de gestión económica, conforme a las reglas del derecho privado, y se caracterizan por tener personería jurídica, autonomía administrativa y financiera, y capital independiente. Gozan de mayor autonomía y el control ejercido por el poder central es menos fuerte que con respecto a los establecimientos públicos. Por ejemplo, Banco Agrario de Colombia y Empresa Colombiana de Gas-ECOGAS.

<sup>47</sup> Organismos constituidos bajo la forma de sociedades comerciales que desarrollan actividades de naturaleza industrial o comercial conforme a las reglas del derecho privado. Como entidades descentralizadas tienen su propia personería jurídica, gozan de mayor autonomía administrativa respecto del poder central que las empresas industriales y comerciales del Estado, y su capital está constituido con aportes estatales y privados. Son los organismos descentralizados con mayor autonomía, pero están sujetos a cierto control por el poder central. Siempre que su capital sea en un 90% o más de carácter estatal o público, se asimilan a empresas industriales y comerciales del Estado. Por ejemplo, Artesanías de Colombia y Financiera Energética Nacional-FEN.



de cuenta (FC). Entre estos se destacan seis ministerios–Ambiente, Vivienda y Desarrollo Territorial, Agricultura y Desarrollo Rural, Comunicaciones, Hacienda y Crédito Público, Minas y Energía, y Transporte–, dos departamentos administrativos–Presidencia de la República y Departamento Nacional de Planeación–, cinco organismos adscritos–Instituto Nacional de Vías, Instituto Nacional de Concesiones, Instituto Colombiano de Desarrollo Rural, Instituto de Planificación del Sector Energético y la Unidad de Planeación Minero Energética–, dos organismos vinculados–Comisión Nacional de Regalías y Financiera del Desarrollo Territorial–y un fondo de cuenta–Fondo de Comunicaciones–, los cuales tienen como objeto colaborar y coordinar el diseño de políticas, regular, y formular, financiar, ejecutar y evaluar planes, programas y proyectos dirigidos a garantizar la integración, accesibilidad y conectividad de las zonas de producción con las de consumo (ver Tabla Adjunta y Organigrama 1).

**TABLA 6**  
**ORGANISMOS PÚBLICOS VINCULADOS A LA INFRAESTRUCTURA**

Sigla de la Institución o Dependencia	Significado y Organismo principal al que pertenece	Tipo de Organismo
CASPC	Consejería para la Acción Social y el Plan Colombia-DAPR	DOP
CNR	Comisión Nacional de Regalías-DNP	OV
CP	Consejerías Presidenciales-DAPR	DOP
DAPR	Departamento Administrativo de la Presidencia de la República	OP
DAPSBA	Dirección de Agua Potable, Saneamiento Básico y Ambiente-MAVDT	DOP
DARC	Dirección Administrativa de Recursos de Comunicaciones-MC	DOP
DDS	Dirección de Desarrollo del Sector Comunicaciones-MC	DOP
DDUPA	Dirección de Desarrollo Urbano y Política Ambiental-DNP	DOP
DE	Dirección de Energía-MME	DOP
DEE	Dirección de Estudios Económicos-DNP	DOP
DG	Dirección de Gas-MME	DOP
DGTN	Dirección General del Tesoro Nacional-MHCP	DOP
DH	Dirección de Hidrocarburos-MME	DOP
DIFP	Dirección de Inversión y Finanzas Públicas-DNP	DOP
DIYE	Dirección de Infraestructura y Energía-DNP	DOP
DM	Dirección de Minas-MME	DOP
DNP	Departamento Nacional de Planeación	OP
FC	Fondo de Comunicaciones-MC	FC
FINDET	Financiera del Desarrollo Territorial-MHCP	OV
INCO	Instituto Nacional de Concesiones-MT	OA
INCODER	Instituto Colombiano de Desarrollo Rural-MADR	OA
IPSE	Instituto de Planificación del Sector Energético-MME	OA
INVIAS	Instituto Nacional de Vías-MT	OA
MADR	Ministerio de Agricultura y Desarrollo Rural	OP
MAVDT	Ministerio de Ambiente, Vivienda y Desarrollo Territorial	OP
MC	Ministerio de Comunicaciones	OP
MHCP	Ministerio de Hacienda y Crédito Público	OP
MME	Ministerio de Minas y Energía	OP
MT	Ministerio de Transporte	OP
SAA	Subdirección de Agua y Ambiente-DNP	DOP
SME	Subdirección de Minas y Energía-DNP	DOP
SR	Subdirección de Regalías-DNP	DOP
ST	Subdirección de Transporte-DNP	DOP
STC	Subdirección de Telecomunicaciones-DNP	DOP
UPME	Unidad de Planeación Minero Energética-MME	OA
VEG	Viceministerio de Energía y Gas-MME	DOP
VHM	Viceministerio de Hidrocarburos y Minas-MME	DOP
VMA	Viceministerio de Medio Ambiente-MAVDT	DOP

Fuente: elaboración propia.

En la actuación sectorial de ordenamiento del territorio y uso del suelo se identifican diez y seis organizaciones públicas de las cuales hacen parte cinco organismos principales (OP) y diez dependencias de estos (DOP), y un organismo adscrito (OA). Entre estos se cuentan cuatro ministerios–Ambiente, Vivienda y Desarrollo Territorial, Minas y Energía, Agricultura y Desarrollo Rural, e Interior y Justicia–, un departamento administrativo–Departamento Nacional de Planeación–, y un organismo adscrito–Instituto Colombiano de Desarrollo Rural–, los cuales tienen como objeto colaborar y coordinar el diseño de políticas, regular, y formular, financiar, ejecutar y evaluar planes, programas y proyectos relacionados con la recuperación, conservación, protección, ordenamiento, manejo, uso y aprovechamiento de los recursos naturales renovables, medio ambiente y entorno, expansión urbana, y actividades económicas en general (ver Tabla Adjunta y Organigrama 2).

**TABLA 7**  
**ORGANISMOS PÚBLICOS VINCULADOS AL ORDENAMIENTO DE TERRITORIO Y USO DEL SUELO**

Sigla de la Institución o Dependencia	Significado y Organismo principal al que pertenece	Tipo de Organismo
DAT	Dirección de Asuntos Territoriales-MI	DOP
DDT	Dirección de Desarrollo Territorial-DNP	DOP
DDT	Dirección de Desarrollo Territorial-MAVDT	DOP
DDUPA	Dirección de Desarrollo Urbano y Política Ambiental-DNP	DOP
DEE	Dirección de Estudios Económicos-DNP	DOP
DIFP	Dirección de Inversión y Finanzas Públicas-DNP	DOP
DM	Dirección de Minas-MME	DOP
DNP	Departamento Nacional de Planeación	OP
INCODER	Instituto Colombiano de Desarrollo Rural-MADR	OA
MADR	Ministerio de Agricultura y Desarrollo Rural	OP
MAVDT	Ministerio de Ambiente, Vivienda y Desarrollo Territorial	OP
MI	Ministerio del Interior	OP
MME	Ministerio de Minas y Energía	OP
SODT	Subdirección de Ordenamiento y Desarrollo Territorial-DNP	DOP
VHM	Viceministerio de Hidrocarburos y Minas-MME	DOP
VVDT	Viceministerio de Vivienda y Desarrollo Territorial-MAVDT	DOP

Fuente: elaboración propia.

En la actuación sectorial de **fomento productivo y empresarial** sobresalen cincuenta y cinco organizaciones públicas de las cuales hacen parte siete organismos principales (OP) y treinta y cinco dependencias de estos (DOP), siete organismos adscritos (OA), cinco organismos vinculados (OV) y un fondo de cuenta (FC). Entre estos se destacan cinco ministerios –Comercio, Industria y Turismo, Agricultura y Desarrollo Rural, Protección Social, Hacienda y Crédito Público, y Cultura–, dos departamentos administrativos –Presidencia de la República y Departamento Nacional de Planeación–, siete organismos adscritos –Promotora de Exportaciones, Instituto Colombiano Agropecuario, Instituto Colombiano de Desarrollo Rural, Servicio Nacional de Aprendizaje, Departamento Administrativo de Economía Solidaria, Consejo Nacional de Ciencia y Tecnología, y Consejo Nacional de Secretaría de Agricultura–, un fondo de cuenta –Fondo de Promoción Turística–, y cinco organismos vinculados –Artesanías de Colombia, Fondo para el Financiamiento del Sector Agropecuario, Banco Agrario de Colombia, Corporación Colombiana de Investigación Agropecuaria y Colciencias–, los cuales tienen como objeto colaborar y coordinar el diseño de políticas, regular, y formular, promover, capacitar, financiar, ejecutar y evaluar planes, programas y proyectos referidos al encadenamiento y desarrollo empresarial (ver Tabla Adjunta y Organigrama 3).



**TABLA 8**  
**ORGANISMOS PÚBLICOS VINCULADOS AL FOMENTO PRODUCTIVO Y DESARROLLO EMPRESARIAL**

Sigla de la Institución o Dependencia	Significado y Organismo principal al que pertenece	Tipo de Organismo
ADC	Artesanías de Colombia-MCIT	OV
BANAGRA	Banco Agrario de Colombia-MADR	OV
CASPC	Consejería para la Acción Social y el Plan Colombia-DAPR	DOP
CNCT	Consejo Nacional de Ciencia y Tecnología-DNP	OA
CNSA	Consejo Nacional de Secretarías de Agricultura-MADR	OA
COLCIAS	Instituto Colombiano de Ciencia y Tecnología-DNP	OV
CORPOICA	Corporación Colombiana de Investigación Agropecuaria-MADR	OV
CP	Consejerías Presidenciales-DAPR	DOP
DANCIAL	Departamento Administrativo de Economía Solidaria-MHCP	OA
DAPR	Departamento Administrativo de la Presidencia de la República	OP
DCE	Dirección de Comercio Exterior-MCIT	DOP
DCF	Dirección de Comercio y Financiamiento-MADR	DOP
DCP	Dirección de Cadenas Productivas-MADR	DOP
DDE	Dirección de Desarrollo Empresarial-DNP	DOP
DDR	Dirección de Desarrollo Rural-MADR	DOP
DDRS	Dirección de Desarrollo Rural Sostenible-DNP	DOP
DDSC	Dirección de Desarrollo Social-DNP	DOP
DDTPS	Dirección de Desarrollo Tecnológico y Protección Sanitaria-MADR	DOP
DEE	Dirección de Estudios Económicos-DNP	DOP
DEFR	Dirección de Etnocultura y Fomento Regional-MCUL	DOP
DGPT	Dirección General de Promoción de Trabajo-MPS	DOP
DIE	Dirección de Integración Económica-MCIT	DOP
DIES	Dirección de Inversión Extranjera y Servicios-MCIT	DOP
DIFP	Dirección de Inversión y Finanzas Públicas-DNP	DOP
DMPME	Dirección de Micro, Pequeña y Mediana Empresa-MCIT	DOP
DNP	Departamento Nacional de Planeación	OP
DPC	Dirección de Productividad y Competitividad-MCIT	DOP
DPCE	Dirección de Promoción y Cultura Empresarial-MCIT	DOP
DPS	Dirección de Política Sectorial-MADR	DOP
DRG	Dirección de Regulación-MCIT	DOP
DT	Dirección de Turismo-MCIT	DOP
DV	Despacho del Viceministro-MADR	DOP
FINAGRO	Fondo para el Financiamiento del Sector Agropecuario-MADR	OV
FPT	Fondo de Promoción Turística-MCIT	FC
ICA	Instituto Colombiano Agropecuario-MADR	OA
INCODER	Instituto Colombiano de Desarrollo Rural-MADR	OA
MADR	Ministerio de Agricultura y Desarrollo Rural	OP
MCIT	Ministerio de Comercio, Industria y Turismo	OP
MCUL	Ministerio de Cultura	OP
MHCP	Ministerio de Hacienda y Crédito Público	OP
MPS	Ministerio de Protección Social	OP
PROEXP	Promotora de Exportaciones-MCIT	OA
SCFA	Subdirección de Comercialización y Financiamiento Agropecuario-DNP	DOP
SDAO	Subdirección de Diseño y Administración de Operaciones-MCIT	DOP
SEM	Subdirección de Estudios Macroeconómicos-DNP	DOP
SENA	Servicio Nacional de Aprendizaje-MPS	OA
SES	Subdirección de Estudios Sectoriales-DNP	DOP
SESS	Subdirección de Empleo y Seguridad Social-DNP	DOP
SIPE	Subdirección de Instrumentos de Promoción de Exportaciones-MCIT	DOP
SPC	Subdirección de Prácticas Comerciales-MCIT	DOP
SPDR	Subdirección de Producción y Desarrollo Rural-DNP	DOP
SPIC	Subdirección de Política Industrial y Comercial-DNP	DOP
VCE	Viceministerio de Comercio Exterior-MCIT	DOP
VDE	Viceministerio de Desarrollo Empresarial-MCIT	DOP
VRL	Viceministerio de Relaciones Laborales-MPS	DOP

Fuente: elaboración propia.

En la actuación sectorial de **mejoramiento de la competitividad** se distinguen cincuenta organizaciones públicas de las cuales hacen parte seis organismos principales (OP) y veintinueve dependencias de estos (DOP), siete organismos adscritos (OA), seis organismos vinculados (OV) y dos fondos de cuenta (FC). Entre estos se cuentan cinco ministerios—Comercio, Industria y Turismo, Agricultura y Desarrollo Rural, Protección Social, Cultura, y Hacienda y Crédito Público—, un

departamento administrativo–Nacional de Planeación–, dos fondos de cuenta–Fondo de Promoción Turística y Fondo de Comunicaciones–, seis organismos vinculados–Colciencias, Comisión Nacional de Regalías, Artesanías de Colombia, Fondo para el Financiamiento del Sector Agropecuario, Banco Agrario de Colombia y Corporación Colombiana de Investigación Agropecuaria–y siete organismos adscritos –Consejo Nacional de Ciencia y Tecnología, Consejo Nacional de Secretarías de Agricultura, Promotora de Exportaciones, Instituto Colombiano Agropecuario, Instituto Colombiano de Desarrollo Rural, Servicio Nacional de Aprendizaje y Departamento Administrativo de Economía Solidaria–, los cuales tienen como objeto colaborar y coordinar el diseño de políticas, regular, y formular, promover, capacitar, financiar, ejecutar y evaluar planes, programas y proyectos orientados a lograr una mayor inserción de la economía en el concierto internacional (ver Tabla Adjunta y Organigrama 4).

**TABLA 9**  
**ORGANISMOS PÚBLICOS Y MEJORAMIENTO DE LA COMPETITIVIDAD**

Sigla de la Institución o Dependencia	Significado y Organismo principal al que pertenece	Tipo de Organismo
ADC	Artesanías de Colombia-MCIT	OV
BANAGRA	Banco Agrario de Colombia-MADR	OV
CNCT	Consejo Nacional de Ciencia y Tecnología-DNP	OA
CNR	Comisión Nacional de Regalías-DNP	OV
CNSA	Consejo Nacional de Secretarías de Agricultura-MADR	OA
COLCIAS	Instituto Colombiano de Ciencia y Tecnología-DNP	OV
CORPOICA	Corporación Colombiana de Investigación Agropecuaria-MADR	OV
DANCIAL	Departamento Administrativo de Economía Solidaria-MHCP	OA
DARC	Dirección Administrativa de Recursos de Comunicaciones-MC	DOP
DCE	Dirección de Comercio Exterior	DOP
DCF	Dirección de Comercio y Financiamiento-MADR	DOP
DCP	Dirección de Cadenas Productivas-MADR	DOP
DDE	Dirección de Desarrollo Empresarial-DNP	DOP
DDR	Dirección de Desarrollo Rural-MADR	DOP
DDRS	Dirección de Desarrollo Rural Sostenible-DNP	DOP
DDS	Dirección de Desarrollo del Sector Comunicaciones-MC	DOP
DDTPS	Dirección de Desarrollo Tecnológico y Protección Sanitaria-MADR	DOP
DEE	Dirección de Estudios Económicos-DNP	DOP
DGPT	Dirección General de Promoción de Trabajo-MPS	DOP
DIE	Dirección de Integración Económica-MCIT	DOP
DIES	Dirección de Inversión Extranjera y Servicios-MCIT	DOP
DIFP	Dirección de Inversión y Finanzas Públicas-DNP	DOP
DMPME	Dirección de Micro, Pequeña y Mediana Empresa-MCIT	DOP
DNP	Departamento Nacional de Planeación	OP
DPC	Dirección de Productividad y Competitividad-MCIT	DOP
DPCE	Dirección de Promoción y Cultura Empresarial-MCIT	DOP
DPS	Dirección de Política Sectorial-MADR	DOP
DRC	Dirección de Relaciones Comerciales-MCIT	DOP
DRG	Dirección de Regulación-MCIT	DOP
DT	Dirección de Turismo-MCIT	DOP
DV	Despacho del Viceministro-MADR	DOP
FC	Fondo de Comunicaciones-MC	FC
FINAGRO	Fondo para el Financiamiento del Sector Agropecuario-MADR	OV
FPT	Fondo de Promoción Turística-MCIT	FC
ICA	Instituto Colombiano Agropecuario-MADR	OA
INCODER	Instituto Colombiano de Desarrollo Rural-MADR	OA
MADR	Ministerio de Agricultura y Desarrollo Rural	OP
MC	Ministerio de Comunicaciones	OP
MCIT	Ministerio de Comercio, Industria y Turismo	OP
MHCP	Ministerio de Hacienda y Crédito Público	OP
MPS	Ministerio de Protección Social	OP
PROEXP	Promotora de Exportaciones-MCIT	OA
SCFA	Subdirección de Comercialización y Financiamiento Agropecuario-DNP	DOP
SDAO	Subdirección de Diseño y Administración de Operaciones-MCIT	DOP
SENA	Servicio Nacional de Aprendizaje-MPS	OA
SPIC	Subdirección de Política Industrial y Comercial-DNP	DOP
SR	Subdirección de Regalías-DNP	DOP
VCE	Viceministerio de Comercio Exterior-MCIT	DOP
VDE	Viceministerio de Desarrollo Empresarial-MCIT	DOP
VRL	Viceministerio de Relaciones Laborales-MPS	DOP

Fuente: elaboración propia.

Este agregado institucional permite establecer que durante los últimos años se nota un marcado interés por mejorar la administración en el gobierno central manifestado, entre otros aspectos, en el perfeccionamiento del diseño y despliegue operacional de políticas públicas, pero este proceso aún es incompleto. De acuerdo al anterior panorama, se observa que aunque el nivel central sustenta gran parte del ejercicio de funciones en los sectores potenciales del DET, se presenta cierta descentralización especializada que se destaca por el traslado de funciones de los organismos principales de la administración central hacia autoridades adscritas y vinculadas, las cuales al contar con un mayor nivel de especialización y tecnificación facilitan tanto la descongestión de los despachos como la implementación de las políticas.

**TABLA 10**  
**DESCENTRALIZACIÓN ESPECIALIZADA**

Sigla de la institución o dependencia	Significado y organismo principal al que pertenece	Tipo de organismo	Sector potencial DET			
			Infraestructura económica básica	Ordenamiento del territorio y uso del suelo	Fomento productivo y empresarial	Mejoramiento de la competitividad
ADC	Artesanías de Colombia-MCIT	OV			X	X
BANAGRA	Banco Agrario de Colombia-MADR	OV			X	X
CASPC	Consejería para la Acción Social y el Plan Colombia-DAPR	DOP	X		X	X
CNCT	Consejo Nacional de Ciencia y Tecnología-DNP	OA			X	X
CNR	Comisión Nacional de Regalías-DNP	OV	X			X
CNSA	Consejo Nacional de Secretarías de Agricultura-MADR	OA			X	X
COLCIAS	Instituto Colombiano de Ciencia y Tecnología-DNP	OV			X	X
CORPOICA	Corporación Colombiana de Investigación Agropecuaria-MADR	OV			X	X
CP	Consejerías Presidenciales-DAPR	DOP	X		X	
DANCIAL	Departamento Administrativo de Economía Solidaria-MHCP	OA			X	X
DAPR	Departamento Administrativo de la Presidencia de la República	OP	X		X	
DAPSBA	Dirección de Agua Potable, Saneamiento Básico y Ambiente-MAVDT	DOP	X			
DARC	Dirección Administración de Recursos de Comunicaciones-MC	DOP	X			X
DAT	Dirección de Asuntos Territoriales-MI	DOP		X		
DCE	Dirección de Comercio Exterior-MCIT	DOP			X	X
DCF	Dirección de Comercio y Financiamiento-MADR	DOP			X	X
DGP	Dirección de Cadenas Productivas-MADR	DOP			X	X
DDE	Dirección de Desarrollo Empresarial-DNP	DOP			X	X
DDR	Dirección de Desarrollo Rural-MADR	DOP			X	X
DDRS	Dirección de Desarrollo Rural Sostenible-DNP	DOP			X	X
DS	Dirección de Desarrollo del Sector Comunicaciones-MC	DOP	X			X
DDSC	Dirección de Desarrollo Social-DNP	DOP			X	
DDT	Dirección de Desarrollo Territorial-DNP	DOP		X		
DDT	Dirección de Desarrollo Territorial-MAVDT	DOP		X		
DDTPS	Dirección de Desarrollo Tecnológico y Protección Sanitaria-MADR	DOP			X	X
DDUPA	Dirección de Desarrollo Urbano y Política Ambiental-DNP	DOP	X	X		
DE	Dirección de Energía-MME	DOP	X			
DEE	Dirección de Estudios Económicos-DNP	DOP	X	X	X	X
DEFR	Dirección de Etnocultura y Fomento Regional-MCUL	DOP			X	
DG	Dirección de Gas-MME	DOP	X			
DGPT	Dirección General de Promoción de Trabajo-MPS	DOP			X	X
DGTN	Dirección General del Tesoro Nacional-MHCP	DOP	X			
DH	Dirección de Hidrocarburos-MME	DOP	X			
DIE	Dirección de Integración Económica-MCIT	DOP			X	X
DIES	Dirección de Inversión Extranjera y Servicios-MIT	DOP			X	X
DIFP	Dirección de Inversión y Finanzas Públicas-DNP	DOP	X	X	X	X
DIYE	Dirección de Infraestructura y Energía-DNP	DOP	X			
DM	Dirección de Minas-MME	DOP	X	X		
DNP	Departamento Nacional de Planeación	OP	X	X	X	X
DPC	Dirección de Productividad y Competitividad-MCIT	DOP			X	X

(continúa)

TABLA 10 (conclusión)

Sigla de la institución o dependencia	Significado y organismo principal al que pertenece	Tipo de organismo	Sector potencial DET			
			Infraestructura económica básica	Ordenamiento del territorio y uso del suelo	Fomento productivo y empresarial	Mejora-miento de la competitividad
DPCE	Dirección de Promoción y Cultura-MCIT	DOP			X	X
DPS	Dirección de Política Sectorial-MADR	DOP			X	X
DRC	Dirección de Relaciones Comerciales-MCIT	DOP				X
DRG	Dirección de Regulación-MCIT	DOP			X	X
DT	Dirección de Turismo-MCIT	DOP			X	X
DV	Despacho del Viceministerio-MADR	DOP			X	X
FC	Fondo de Comunicaciones-MC	FC	X			X
FINAGRO	Fondo para el Financiamiento del Sector Agropecuario-MADR	OV			X	X
FINDET	Financiera de Desarrollo Territorial-MHCP	OV	X			
FPT	Fondo de Promoción Turística-MCIT	FC			X	X
ICA	Instituto Colombiano Agropecuario-MADR	OA			X	X
INCO	Instituto Nacional de Concesiones-MT	OA	X			
INCODER	Instituto Colombiano de Desarrollo Rural-MADR	OA	X	X	X	X
IPSE	Instituto de Planificación del Sector Energético-MME	OA	X			
INVIAS	Instituto Nacional de Vías-MT	OA	X			
MADR	Ministerio de Agricultura y Desarrollo Rural	OP	X	X	X	X
MAVDT	Ministerio de Ambiente, Vivienda y Desarrollo Territorial	OP	X	X		
MC	Ministerio de Comunicaciones	OP	X			X
MCIT	Ministerio de Comercio, Industria y Turismo	OP			X	X
MCUL	Ministerio de Cultura	OP			X	
MHCP	Ministerio de Hacienda y Crédito Público	OP	X		X	X
MI	Ministerio del Interior	OP		X		
MME	Ministerio de Minas y Energía	OP	X	X		
MPS	Ministerio de Protección Social	OP			X	X
MT	Ministerio de Transporte	OP	X			
PROEXP	Promotora de Exportaciones-MCIT	OA			X	X
SAA	Subdirección de Agua y Ambiente-DNP	DOP	X			
SCFA	Subdirección de Comercialización y Financiamiento Agropecuario-DNP	DOP			X	X
SDAO	Subdirección de Diseño y Administración de Operaciones-MCIT	DOP			X	X
SEM	Subdirección de Estudios Macroeconómicos-DNP	DOP			X	
SENA	Servicio Nacional de Aprendizaje-MPS	OA			X	X
SES	Subdirección de Estudios Sectoriales-DNP	DOP			X	
SESS	Subdirección de Empleo y Seguridad Social-DNP	DOP			X	
SIPE	Subdirección de Instrumentos de Promoción de Exportaciones-MCIT	DOP			X	
SME	Subdirección de Minas y Energía-DNP	DOP	X			
SODT	Subdirección de Ordenamiento y Desarrollo Territorial-DNP	DOP		X		
SPC	Subdirección de Prácticas Comerciales-MCIT	DOP			X	
SPDR	Subdirección de Producción y Desarrollo Rural-DNP	DOP			X	
SPIC	Subdirección de Política Industrial y Comercial-DNP	DOP			X	X
SR	Subdirección de Regalías-DNP	DOP	X			X
ST	Subdirección de Transporte-DNP	DOP	X			
STC	Subdirección de Telecomunicaciones-DNP	DOP	X			
UPME	Unidad de Planeación Minero Energética-MME	OA	X			
VCE	Viceministerio de Comercio Exterior-MCIT	DOP			X	X
VDE	Viceministerio de Desarrollo Empresarial-MCIT	DOP			X	X
VEG	Viceministerio de Energía y Gas-MME	DOP	X			
VHM	Viceministerio de Hidrocarburos y Minas-MME	DOP	X	X		
VMA	Viceministerio de Medio Ambiente-MAVDT	DOP	X			
VRL	Viceministerio de Relaciones Laborales-MPS	DOP			X	X
VVDT	Viceministerio de Vivienda y Desarrollo Territorial-MAVDT	DOP		X		

Fuente: elaboración propia.

Sin embargo, el que se presente descentralización especializada y haya avances relevantes en materia de diseño y despliegue operacional de políticas públicas relacionadas con el DET, esto no asegura la existencia de una sólida coordinación en el accionar, ya que como puede observarse en la tabla adjunta y organigramas, los hallazgos indican la presencia de un gran número de organizaciones, sobretodo organismos principales y sus dependencias, realizando labores parecidas, repetitivas y superpuestas, lo cual puede, además de dificultar la necesaria coordinación interinstitucional, obstaculizar la planificación, el flujo de información y la identificación clara de ofertas de servicios, conduciendo por tanto a resultados parciales en las ejecutorias. En contraste, es de suponer que al comisionar a organismos adscritos y vinculados como responsables de ejecutar las políticas en cada uno de los sectores donde actúan, se estaría logrando una mayor institucionalización de los diferentes planes, programas y proyectos, y reforzando su capacidad organizacional, obteniéndose de paso un considerable empoderamiento de la política por parte de los organismos principales competentes que tienen bajo su potestad garantizar la coordinación.

### 3.4. Continuidad y cambios institucionales y de políticas

La revisión de lo acaecido en los últimos quince años en cuanto a la permanencia de las políticas y transformaciones institucionales en los sectores potenciales del DET a nivel del Estado central deja entrever tres grandes direccionamientos. El primero, tiene que ver con las oscilaciones entre políticas neutrales y sectoriales adoptadas en el marco de los planes nacionales de desarrollo, caracterizado por un marcado énfasis de la política nacional hacia la adecuación de los mercados en procura de ganar competitividad internacional y lograr un mejor posicionamiento en el comercio exterior, al tenor que se profundiza la descentralización (ver Diagramas 1 a 4).

A su vez, el segundo se asocia con la compactación del Estado, ajuste del gasto público y redistribución de funciones entre los organismos principales de la administración central, destacándose por un lado, los cambios realizados al interior de los diferentes organismos estatales para garantizar su eficiencia y actualización, y por otro lado, las supresiones, privatizaciones, fusiones de ministerios y entidades,<sup>49</sup> que tuvo como fin adecuar la institucionalidad pública a las exigencias del nuevo marco constitucional, problemas estructurales y sectoriales, y políticas nacionales de corto plazo.

Es así como, el Ministerio de Gobierno antes encargado exclusivamente de la política se pasa a denominar inmediatamente después de la Constitución de 1991, Ministerio del Interior cuando se le asignan funciones relacionadas con el ordenamiento territorial. Recientemente, le fueron encargadas funciones de justicia y se pasó a llamar Ministerio del Interior y de Justicia. Por su parte, el Ministerio de Desarrollo Económico desaparece y sus funciones de comercio interno, industria y turismo le fueron asignadas al recién creado Ministerio de Comercio, Industria y Turismo, y las de vivienda, desarrollo urbano, saneamiento básico y agua potable, se encargaron al Ministerio de Ambiente, Vivienda y Desarrollo Territorial. Así mismo, el Ministerio de Comercio Exterior se ensancha con el de Comercio, Industria y Turismo, y el Ministerio del Medio Ambiente se amplía bajo la nueva denominación de Ambiente, Vivienda y Desarrollo Territorial. Durante este lapso de tiempo, también se crea el Ministerio de Cultura. El Ministerio de Trabajo y Seguridad Social se fusiona con el

<sup>49</sup> Instituto de Fomento Industrial-IFI, Instituto Colombiano de la Reforma Agraria-INCORA, Instituto de Mercadeo Agropecuario-IDEMA, Instituto de Hidrología, Meteorología y Adecuación de Tierras-HIMAT, Instituto de Vivienda y Crédito Territorial-INSREDIAL, Instituto de Fomento Municipal-INSFOPAL, Fondo Nacional de Caminos Vecinales-FNCV, Instituto de Recursos Naturales-INDERENA, Caja de Crédito Agropecuario, Industrial y Minero-CAJA AGRARIA, Banco Central Hipotecario-BCH, Instituto Colombiano de Energía Eléctrica-ICEL, Instituto Colombiano de Construcciones Escolares-ICCE, Empresa Colombiana de Puertos-PUERTOS DE COLOMBIA, Instituto Colombiano de Comercio Exterior-INCOMEX, Empresa Nacional de Telecomunicaciones-TELECOM e Instituto Nacional de Radio y Televisión-INRAVISIÓN, entre otros.

Ministerio de Salud y se convierte en el Ministerio de la Protección Social, y el Ministerio de Agricultura se transforma en el Ministerio de Agricultura y Desarrollo Rural.

Por su parte, el tercero se relaciona con la emergencia, puesta en marcha y continuidad de políticas dirigidas a fortalecer la competitividad y promover exportaciones, fomentar la ciencia y tecnología, y apoyar a las MIPYMES.

Respecto de la **competitividad y promoción de exportaciones**, y aunque de alguna manera desde mediados de los años setenta se había emprendido el proceso de exposición de la economía a la competencia externa y a finales de los ochenta se reforzó este intento a través del Programa de Modernización delineado en el plan nacional de desarrollo “Plan de Economía Social 1986–1990”, el cual asumió los criterios de automaticidad, universalidad, gradualidad y sostenibilidad para racionalizar el comercio exterior, al iniciar la década del noventa se reconoció que no obstante los avances del modelo de industrialización basado en la sustitución de importaciones,<sup>50</sup> este había impuesto límites estructurales a la competitividad de la producción nacional que se reflejaban en pobres resultados en cuanto a productividad, formación de capital humano, difusión del progreso técnico, exposición a la competencia y flujo de recursos hacia las actividades con mayores ventajas comparativas, por lo que este proceso debería ser complementado con reformas estructurales para estimular la productividad y crecimiento económico, donde la dinamización del comercio exterior a través de la profundización del programa de apertura fue uno de los fundamentos básicos del plan nacional de desarrollo “La Revolución Pacífica 1990–1994”.

En su empeño de promover mercados competitivos mediante una mayor competencia e inserción en la economía mundial, este plan además de reformar los mercados de bienes y recursos, adoptó un programa de reforma comercial que en principio modificó el régimen de importaciones, desmontó una parte de las restricciones administrativas, redujo el nivel general de aranceles y sobretasa a las importaciones, y luego aceleró el proceso de apertura, mediante la casi ampliación total de las posiciones arancelarias al régimen de libre importación y desgravación arancelaria. Complementariamente a estas reformas, se decidió eliminar el sesgo antiexportador de la economía adoptando cambios institucionales, para lo cual se creó el Ministerio de Comercio Exterior, transformó Propexpo en un Banco de Comercio Exterior, reestructurando la actividad de promoción de exportaciones con énfasis en el aspecto crediticio; promulgaron normas para evitar el abuso de la posición dominante en el mercado; y adelantó un programa de privatización selectiva de activos, para promover la eficiencia y concentrar la labor y recursos del Estado en áreas prioritarias.<sup>51</sup>

En reconocimiento que la construcción de ventajas competitivas estables no son resultado automático de la política comercial y liberación de los mercados internos, sino que para enfrentar el desafío de la economía global se exigía una visión amplia e integral que facilitara a los distintos sectores su integración, y un esfuerzo especial por conjugar y concertar acciones públicas y privadas a nivel nacional y regional, el plan nacional de desarrollo “El Salto Social 1994–1998”, diseñó una estrategia de competitividad para la internacionalización guiada por disposiciones tecnológicas, productivas, comerciales y de infraestructura conjuntas, con el fin de aumentar y utilizar eficientemente los recursos productivos y generar ventajas comparativas sostenibles que dinamizaran las exportaciones agroindustriales, manufactureras y de servicios. De este modo, los esfuerzos por promover la competencia en los mercados, superar las restricciones de libre movilidad de factores y lograr mayores niveles de productividad, deberían estar complementados con políticas sectoriales

<sup>50</sup> Sin embargo, también es importante resaltar que aunque en los años cuarenta y sesenta hubo manifestaciones de la política de promoción de exportaciones como una nueva modalidad de intervención en el sector externo, sólo desde mediados de los sesenta y hasta los setenta adquiere relativa coherencia y se hace explícita. Aunque los planes nacionales de desarrollo “Para Cerrar la Brecha 1974-1978” y “Plan de Integración Nacional 1978-1982” redujeron los incentivos para diversificar las exportaciones, esta política volvió a ser el centro de atención del plan nacional de desarrollo “Cambio con Equidad 1982-1986”.

<sup>51</sup> Presidencia de la República-DNP. La Revolución Pacífica. Op. cit, pp. 51, 52 y 65-69.

activas, orientadas a superar los obstáculos que los agentes privados encuentran en cada sector. Entonces, operacionalmente el tránsito de la apertura hacia la internacionalización de la economía se coordinaría por el Consejo Nacional de Competitividad y desarrollaría teniendo en cuenta los programas de ciencia y tecnología, plan estratégico exportador, modernización agropecuaria y rural, modernización industrial y estrategia de infraestructura para la competitividad.<sup>52</sup>

En consideración que la apertura hasta el momento era un proceso incompleto que había hecho más énfasis en someter la producción nacional a la competencia de las importaciones que promover las exportaciones, lo que se explicaba porque el país nunca se preparó adecuadamente para sostener una producción orientada a la exportación ya que nunca se hizo reconversión tecnológica y capacitación del recurso humano para enfrentar la competencia en los mercados externos, y porque no se contó con la infraestructura física necesaria, el plan nacional de desarrollo “Cambio para Construir la Paz 1998–2002” al interior de la estrategia las exportaciones como motor de crecimiento, planteó que se requería dejar de entender la internacionalización de la economía simplemente como un proceso de abaratamiento de las importaciones y reorientar el aparato productivo hacia la exportación, buscando que los mercados externos ganaran participación dentro del destino global de la producción doméstica, y que una mayor proporción de los recursos productivos domésticos, en especial el laboral, se concentrara en la producción para la exportación.<sup>53</sup>

Asegurar el crecimiento de las exportaciones manufactureras y generar empleo, implicaba profundizar el proceso de apertura a través del incremento de la oferta productiva doméstica, su expansión y permanencia en el mercado internacional, no solamente a través del crecimiento de los actuales sectores exportadores, sino también, diversificando la oferta exportable, para lo cual resultaba indispensable fortalecer y hacer más eficientes las instituciones que apoyan el aparato productivo. Así, la estrategia central giró en torno a la articulación de las diferentes instituciones ejecutantes de los programas y planes de apoyo al sector empresarial, donde el respaldo a la competitividad y productividad empresarial<sup>54</sup> estaría manejado por una instancia de alto nivel, encabezada por el Presidente de la República, que contaría con la participación de los ministerios de Desarrollo Económico, Comercio Exterior, el Departamento Nacional de Planeación y representantes del sector empresarial, la cual formularía los lineamientos generales de la política industrial y desarrollo productivo, hacia la promoción de las exportaciones. Igualmente, se previó conformar un Comité Técnico de Apoyo Empresarial compuesto por las instituciones públicas comprometidas con el desarrollo del sector, que coordinaría la ejecución y control de las políticas dirigidas a incentivar la competitividad de las pequeñas y medianas empresas exportadoras, o con potencial exportador y competitivas en el mercado doméstico.<sup>55</sup>

Dado que la política comercial no se limita a la liberación comercial o establecimiento de instrumentos de promoción a las exportaciones, sino que al tiempo obliga a superar las dificultades que impone transitar el camino de la apertura y desregular los mercados de capitales y servicios, y exige aumentar la competitividad para ampliar, sostener e incrementar la participación de la capacidad productiva nacional en la producción mundial, en el plan nacional de desarrollo “Hacia un Estado Comunitario 2002–2006” y al interior de la estrategia de impulso del crecimiento económico sostenible y generación de empleo, se plantea que para competir con éxito en un mundo globalizado se requiere de un entorno propicio para el desarrollo de la actividad empresarial caracterizado por estabilidad macroeconómica, instituciones adecuadas, estabilidad en las reglas de juego y existencia

<sup>52</sup> Presidencia de la República-DNP. El Salto Social. Op. cit, pp. 183-185.

<sup>53</sup> Presidencia de la República-DNP. Cambio para Construir la Paz. Op. cit, pp. 18-19.

<sup>54</sup> Además se contemplaron líneas de acción como apoyo al desarrollo científico e innovación tecnológica; diseño de una estrategia de promoción de oferta exportable; aplicación de instrumentos de fomento a las exportaciones; procesos de integración; política arancelaria, de competencia desleal y contrabando; simplificación y agilización de trámites de comercio exterior; promoción de la inversión extranjera; y regionalización de los institutos de apoyo a la actividad productiva.

<sup>55</sup> Presidencia de la República-DNP. Cambio para Construir la Paz. Op. cit, p. 354.

de recursos básicos como infraestructura, mano de obra calificada, y capacidad de generación y apropiación de tecnologías por parte de las empresas. Así, la política de competitividad se fundamenta en la eliminación de trámites, creación de un sistema equilibrado de derechos a la propiedad, generalización del acceso a tecnologías de información dentro del marco de la Agenda de Conectividad, y desarrollo de políticas integrales de biotecnología y turismo.<sup>56</sup>

Como refuerzo de esta política, se negociarán acuerdos comerciales internacionales que eliminen barreras al acceso, estimulen la inversión extranjera y faciliten la reasignación de recursos hacia las actividades más productivas; continuará con la ejecución del Plan Estratégico Exportador 1999–2009,<sup>57</sup> ya que su desarrollo permitirá aumentar, diversificar y regionalizar la oferta exportable; incentivará la inversión extranjera; desarrollará una cultura exportadora; y fortalecerá el marco institucional para armonizar y proteger los mecanismos de apoyo financieros y no financieros al sector exportador.<sup>58</sup>

De acuerdo al anterior recorrido, se puede aseverar que la política de competitividad y promoción de exportaciones ha tenido continuidad en cuanto mantiene como objetivo fundamental lograr una mayor inserción del aparato productivo nacional en la economía mundial. Con este motivo y bajo el supuesto que tal direccionamiento se traducirá en mejores resultados en cuanto a crecimiento económico, exportaciones y empleo, se ha recurrido a diferentes estrategias. En principio, haciendo énfasis en las importaciones se reformaron y liberaron mercados, organizaciones públicas y régimen de aranceles. Luego, bajo una visión más integral que trascendió de las intervenciones estatales para asegurar el libre funcionamiento del mecanismo de mercado al apoyo a sectores específicos, buscó vincular al sector empresarial y regiones, diseñando instrumentos de respaldo y fomento crediticio, tecnológico, productivo y de infraestructura para fortalecer la producción nacional y reorientarla hacia las exportaciones, y finalmente, estas acciones se vienen complementando con la negociación de acuerdos comerciales internacionales en aras de lograr un mayor acceso a los mercados externos.

En relación con **ciencia y tecnología**, el plan nacional de desarrollo “La Revolución Pacífica 1990–1994”, consideró revertir el estancamiento de la productividad como condición fundamental de la modernización y competitividad de los sectores productivos, reformando la institucionalidad y configurando un Sistema de Ciencia y Tecnología (SNCT) donde Colciencias quedara adscrito al DNP para interrelacionar estrechamente el desarrollo de la ciencia y tecnología con la planeación del desarrollo económico y social, en un escenario intersectorial, interregional e interministerial; fortalecer la capacidad nacional de creación de conocimiento; y acercar la universidad e institutos de investigación a los sectores productivos. Para desarrollar esta política se recurre a financiar la investigación y otras actividades de ciencia y tecnología; descentralizar las actividades de desarrollo del conocimiento; profundizar la apertura económica como forma de acelerar procesos de innovación y estimular una relación más estrecha entre sectores productivos, redes y núcleos de investigadores; facilitar la asociación entre sector público y privado para emprendimientos de ciencia y tecnología; y permitir la participación de investigadores y sector privado en la dirección de la política.<sup>59</sup>

Inscrita en el marco de la estrategia de competitividad para la internacionalización, la política de ciencia y tecnología del plan nacional de desarrollo “El Salto Social 1994–1998”, se propuso desarrollar y ampliar el SNCT con el propósito de integrar firmemente la ciencia y tecnología a los diversos sectores productivos, comerciales y de servicios, buscando incrementar su competitividad. Para lograr este fin se buscó desarrollar y fortalecer la capacidad nacional en ciencia y tecnología

<sup>56</sup> Presidencia de la República-DNP. Hacia un Estado Comunitario. Op. cit, pp. 100-103.

<sup>57</sup> Este plan decenal tiene como objetivos estratégicos aumentar y diversificar la oferta exportable de bienes y servicios en función de la demanda mundial y la oferta interna; incentivar e incrementar la inversión extranjera para fomentar directa o indirectamente las exportaciones; aumentar la productividad empresarial y hacer competitiva la actividad exportadora; regionalizar la oferta exportable; y desarrollar cultura exportadora.

<sup>58</sup> Presidencia de la República-DNP. Hacia un Estado Comunitario, Op. cit, pp. 104-109.

<sup>59</sup> Presidencia de la República-DNP. La Revolución Pacífica. Op. cit, pp. 431-432.



formando recursos humanos para la investigación y desarrollo tecnológico; crear y consolidar centros de investigación, e integrarlos a redes y programas internacionales de investigación y desarrollo tecnológico; desarrollar redes de innovación, competitividad y desarrollo tecnológico que apoyen las empresas tomando como instrumentos los Centros de Productividad y Desarrollo Tecnológico, Sistemas de Diseño Industrial, Incubadoras de Empresas y Centros de Información Tecnológica, e impulsando el proceso de descentralización en la generación y uso de conocimiento a través de los Programas Regionales de Desarrollo Científico y Tecnológico, Centros Regionales de Capacitación e Investigación Científica y Tecnológica, y el Sistema Nacional de Normalización, Certificación y Metrología; y generar conocimiento para el desarrollo sostenible mediante estudios ambientales urbanos y de ecosistemas.<sup>60</sup>

Circunscrita a la estrategia de las exportaciones como motor de crecimiento, la política de apoyo al desarrollo científico e innovación tecnológica en el plan nacional de desarrollo “Cambio para Construir la Paz 1998–2002”, se propuso consolidar el SNCT articulando programas, proyectos y actividades, coordinando un único presupuesto y reglamentando los instrumentos de la Ley de Ciencia y Tecnología. Bajo esta consideración focalizaría recursos hacia actividades científicas en los sectores estratégicos de nuevas tecnologías genéricas, electrónica e informática, y sectores en los cuales se cuenta con claras ventajas comparativas como procesamiento de recursos naturales y biotecnología, es decir, se trataba de articular el Sistema a las necesidades de competitividad y requerimientos del sector exportador. Con la instauración del Sistema Nacional de Innovación (SIN) integrante del SNCT se esperaba dirigir acciones hacia nuevos productos y procesos, adaptación tecnológica, capacitación avanzada de trabajadores y adopción de cambios en la cultura empresarial. El SIN se articulará a las estrategias de promoción Proexport y líneas de financiamiento del IFI y Bancoldex. Así mismo, se consolidarían los centros de desarrollo tecnológico junto con las universidades, centros de desarrollo productivo y centros de desarrollo empresarial, que serían los ejecutores y difusores de los programas de atención a las empresas. Finalmente, se conformaría una red de Consejos Departamentales que incidan en la planeación de las actividades y programas relacionados con el avance científico y tecnológico; abolirían las Comisiones Regionales de Ciencia y Tecnología como mecanismos de coordinación del SNCT y estimularía la creación de Sistemas Regionales de Innovación, como ejes de la política de relocalización industrial, con base en la creación de clusters regionales y centros tecnológicos; apoyaría la creación de capacidades científicas y tecnológicas en las regiones de menor desarrollo relativo vía mecanismos especiales de financiamiento; y fomentaría la investigación en los temas de región y territorio.<sup>61</sup>

Acreditada en la estrategia de impulso al crecimiento económico sostenible y generación de empleo, la política de ciencia, tecnología e innovación del plan nacional de desarrollo “Hacia un Estado Comunitario 2002–2006”, otorga continuidad a la promoción de la investigación; fortalecimiento de la capacidad institucional reglamentando y desarrollando la Ley 29 de 1990; estímulo a la innovación y desarrollo tecnológico donde el SENA juega un papel importante en la promoción y fomento de la investigación aplicada; capacitación en investigación y desarrollo en áreas estratégicas; y construcción de capacidades científicas, tecnológicas y de innovación en las regiones.<sup>62</sup>

El itinerario de la política de ciencia y tecnología implantada durante los últimos quince años señala que su accionar ha girado en torno del fortalecimiento y descentralización del SNCT ampliando su espectro mediante el involucramiento del sector privado, universidades y regiones, y buscando en todo caso, que sirva de soporte a la modernización, competitividad, incremento de productividad de los sectores empresariales y exigencias de la internacionalización.

<sup>60</sup> Presidencia de la República-DNP. El Salto Social. Op. cit, pp. 187-191.

<sup>61</sup> Presidencia de la República-DNP. Cambio para Construir la Paz. Op. cit, pp. 358-361.

<sup>62</sup> Presidencia de la República-DNP. Hacia un Estado Comunitario. Op. cit, pp. 97-100.

En lo que corresponde a las **MIPYMES**, desde finales de los años setenta los diferentes gobiernos colombianos han mostrado preocupación y justificado el desarrollo de políticas específicas favorables al fomento empresarial de estas unidades productivas, atendiendo a razones como su importante participación en la estructura productiva;<sup>63</sup> relevante presencia en las economías regionales; presencia de fallas de mercado que impiden su articulación exitosa a las dinámicas productivas nacionales e internacionales–insuficiencias en los mercados de factores, gran brecha de productividad y desarticulación respecto del sector empresarial–; por que su fortalecimiento coadyuva a aumentar la competitividad general de la economía y a densificar el tejido empresarial debido al notable papel que juegan dentro de las cadenas productivas,<sup>64</sup> procuran solucionar problemas de desempleo; dinamizan la asociación y organización; proveen capacitación y formación en diferentes áreas; amortiguan contradicciones sociales; y mejoran la distribución del ingreso.<sup>65</sup>

Es así como, desde entonces en los planes nacionales de desarrollo se fueron consignando y afinando gradualmente orientaciones en favor de las MIPYMES hasta llegar a configurar hoy día un soporte relativamente integral, articulado y útil de políticas públicas en este campo.

Por ejemplo, el plan nacional de desarrollo “Las Cuatro Estrategias 1970–1974”, organizó los Programas de Promoción Profesional Popular Urbana y Rural–PPPU y PPPR para impartir capacitación técnica y crear unidades económicas de propiedad individual y colectiva, con el objeto de permitir el acceso de la población desempleada a puestos de trabajo. Seguidamente, en el plan nacional de desarrollo “Para Cerrar la Brecha 1974–1978”, la atención gubernamental a los pequeños negocios se coordinó con el SENA, a través de los Programas Móviles Urbanos y Rurales–PMU y PMR. A su vez, desde los Centros de Desarrollo Vecinal–CDV creados en veintidós municipios pequeños y medianos y en los barrios populares en donde operaban desde antes los PPPU y PPPR, el SENA fue moldeando lo que posteriormente se concretaría en la atención a la microempresa. Estos programas giraban en torno a la capacitación, asesoría, fomento a la creación de empresas y desarrollo socioempresarial, asociaciones de producción, comercialización y de servicios, y canalización de solicitudes de crédito a través de la Corporación Financiera Popular–CFP. Posteriormente, en el plan nacional de desarrollo “Plan de Integración Nacional 1978–1982”, se manifestó por primera vez de manera explícita y como política de gobierno, la necesidad de priorizar la atención al sector informal de la economía. Igualmente, el plan nacional de desarrollo “Cambio con Equidad 1982–1986” formula entre sus prioridades una política específica de fomento a las empresas vinculadas al sector informal de la economía. Entre tanto, en 1984,<sup>66</sup> 1988,<sup>67</sup> 1991<sup>68</sup> y 1994,<sup>69</sup> se formuló y enmendó sucesivamente el Plan Nacional para el Desarrollo de la Microempresa.<sup>70</sup> Complementariamente, respecto de las PYMES, solo hasta 1988 se promulgó la Ley 78 o de Fomento para la Microempresa y Pequeña y Mediana Industria. Aunque antes del año 2000 no hubo realmente en Colombia una política articulada para promover el desarrollo de las MIPYMES, los gobiernos fueron tomando algunas medidas que las favorecían.<sup>71</sup>

<sup>63</sup> Según datos del DANE, en 1998 representaban el 93.7% de los establecimientos, y aportaban el 54.9% del empleo, 38.6% del valor agregado y 43.7% de la producción.

<sup>64</sup> Victoria P., María. La Relación entre la Política para Promover el Desarrollo de las MIPYMES en Colombia y los Modelos de Desarrollo e Industrialización, en Revista Economía, Gestión y Desarrollo No. 1. Cali, agosto de 2003, p. 45.

<sup>65</sup> Arboleda G., José. Una Misión Posible. Políticas y Programas de Apoyo a la Microempresa en Colombia. DNP, Bogotá, 1997, pp. 63-83.

<sup>66</sup> DNP-UDS. Conpes 2069, Bogotá, marzo de 1984.

<sup>67</sup> DNP-UDS. Conpes 2366. Bogotá, mayo de 1988. Formulado en el marco del plan nacional de desarrollo “Plan de Economía Social 1986-1990”.

<sup>68</sup> DNP-UDS. Conpes 2541. Bogotá, julio de 1991.

<sup>69</sup> DNP-UDE-UDS. Conpes 2732. Plan Nacional para la Microempresa 1994-1998, Bogotá, septiembre de 1994.

<sup>70</sup> Arboleda G. José. Una Misión Posible. Op. cit, pp. 63-83.

<sup>71</sup> Victoria P. María. La Relación entre la Política para Promover el Desarrollo de las MIPYMES en Colombia y los Modelos de Desarrollo e Industrialización. Op. cit, p. 56.

En los planes nacionales de desarrollo más recientes la evolución de estas políticas ha estado marcada por tratar de vincular con diferentes énfasis las MIPYMES a las exigencias planteadas por las nuevas relaciones del mercado internacional. Aunque el plan nacional de desarrollo “La Revolución Pacífica (1990–1994) no presenta de manera explícita los lineamientos generales para promover el desarrollo de MIPYMES, delineó alternativas para ligar el contexto de apertura comercial a los microempresarios, dando énfasis al desarrollo tecnológico y productivo para aumentar su productividad y lograr una mayor competitividad, puesto que, sino contaban con productos competitivos en calidad y precios, de nada servirían las estrategias de capacitación, crédito o comercialización.<sup>72</sup>

En desarrollo de esta política, el principal programa propuesto fue crear los Centros de Desarrollo Productivo (CDP) en aquellas actividades económicas más dinámicas para afianzar su desarrollo tecnológico; en comercialización y mercadeo se planteó fortalecer las comercializadoras existentes e impulsar la experiencia de los Programas de Mercadeo en diez ciudades del país en donde estas no existieran, bajo una concepción de atención integral, en donde se incluían componentes claves para lograr aumentos de productividad como apoyo al proceso productivo, créditos de fácil acceso, apoyo a la gestión administrativa, impulso a la organización sectorial y desarrollo de promotoras comerciales regionales; el Programa de Formación Empresarial continuó con el esquema tradicional de impartir el ciclo básico de capacitación y algunas entidades ampliaron su acción a otros cursos complementarios; y en 1993 se reestructuró la política crediticia orientando los recursos hacia las microempresas más pobres, separando la capacitación como prerrequisito del crédito y rescatando la importancia por sí misma de la formación empresarial, y fortaleció el Fondo Nacional de Garantías (FNG).<sup>73</sup>

Un balance de esta política indica que en general, la mayoría de las entidades de apoyo, tanto públicas como privadas, se resistieron a asumir los cambios propuestos en la ejecución de los programas. Los CDP que se asumía iban a ser ejecutados por el SENA y las ONG’s con mayor capacidad económica, operativa y mayor cobertura poblacional, se rehusaron a poner en funcionamiento bajo su responsabilidad estos proyectos, ya que los consideraron muy riesgosos, de alto costo e improductivos desde el punto de vista de la recuperación del capital invertido.<sup>74</sup>

En consecuencia, aunque bajo las premisas de este plan la intervención del Estado solamente resultaba plausible para asegurar la dinámica del mercado, las medidas de productividad y competitividad adoptadas fueron acordes al cambio de orientación de la política de apoyo a las MIPYMES, ya que bajo el enfoque aperturista se consideraba que en tanto estas unidades productivas se articularan a los mercados nacionales e internacionales también constituían un importante factor de desarrollo.

Teniendo en cuenta que la estrategia del plan nacional de desarrollo “El Salto Social 1994–1998”, hizo énfasis en la inversión social, mayor intervención del Estado y aplicación de políticas sectoriales que suplieran las deficiencias del mercado, la política de apoyo a las microempresas tomó un importante rumbo en su fortalecimiento institucional y programático.<sup>75</sup> Bajo el marco de la política activa de empleo y de apoyo a la pequeña propiedad y economía solidaria, se puso en marcha un sistema integral de crédito a través de Finurbano, programa del Instituto de Fomento Industrial, por medio del cual se buscaba canalizar el crédito del sector financiero de manera oportuna, ágil y suficiente, y desarrollar nuevas alternativas financieras; estructuró el Sistema Nacional de Garantías (SNG), constituido por el FNG y otros doce fondos de carácter regional que se centró en garantizar

<sup>72</sup> Ibid, pp. 57-61.

<sup>73</sup> Arboleda G., José. Una Misión Posible. Op. cit, pp. 79-80.

<sup>74</sup> Victoria P., María. La Relación entre la Política para Promover el Desarrollo de las MIPYMES en Colombia y los Modelos de Desarrollo e Industrialización. Op. cit, pp. 57 y 61.

<sup>75</sup> Arboleda G., José. Una Misión Posible. Op. cit, p. 82.

créditos a MIPYMES destinados a activos fijos, capital de trabajo, I&D, reconversión de pasivos y comercialización; propuso la creación de la Corporación Mixta para el Desarrollo de la Microempresa, para darle autonomía y eficiencia a la concertación y coordinación de los servicios tecnológicos; fortaleció la gestión regional a través de los Comités Regionales de Apoyo a la Microempresa (COREM); y desarrolló el Programa Nacional de Servicios Tecnológicos, que buscaba dar apoyo integral a las microempresas, tecnología, comercialización, gestión, producción, organización e información.<sup>76</sup>

De nuevo en los siguientes planes nacionales de desarrollo se retorna el precepto que las fuerzas de mercado por sí solas permiten una óptima asignación de los recursos, pero que para consolidar mercados altamente competitivos donde sea destacable el protagonismo de las MIPYMES se requiere de acciones integrales tendientes a fortalecer su asociatividad y competitividad.

Si bien el plan nacional de desarrollo “Cambio para Construir la Paz 1998–2002”, no asignó un lugar importante a la promoción de las MIPYMES, con motivo de su implementación se formuló expresamente a través de la Ley 599 de 2000 una política de carácter integral dirigida a promover tanto microempresas como PYMES, que contempla aspectos referentes al marco institucional, acceso a mercados financieros y de bienes y servicios, desarrollo tecnológico, talento humano, y estímulo a la creación de empresas.<sup>77</sup>

En general, dentro de los objetivos de la mencionada ley se consagra estimular la formación de mercados altamente competitivos mediante el fomento a la permanente creación y funcionamiento de la mayor cantidad de MIPYMES; y promover una más favorable dotación de factores para estas, facilitando el acceso a mercados de bienes y servicios, tanto para la adquisición de materias primas, insumos, bienes de capital y equipos, como para la realización de sus productos y servicios a nivel nacional e internacional, formación de capital humano, asistencia para el desarrollo tecnológico y acceso a mercados financieros institucionales. También, en materia de redes de producción y cadenas productivas, se contempla coadyuvar al desarrollo de organizaciones empresariales, generación de esquemas de asociatividad empresarial, y alianzas estratégicas entre entidades públicas y privadas de apoyo a este sector.

Igualmente, anima la construcción de competitividad sistémica al inducir el establecimiento de un mejor entorno institucional para la creación y operación de micro, pequeñas y medianas empresas; promover la permanente formulación, ejecución y evaluación de políticas públicas favorables al desarrollo y competitividad de las micro, pequeñas y medianas empresas; señalar criterios para orientar la acción del Estado y fortalecer la coordinación entre sus organismos, así como entre estos y el sector privado, en la promoción del desarrollo de las micro, pequeñas y medianas empresas; designar al Ministerio de Desarrollo Económico como coordinador de las acciones que emprendan otras entidades estatales con el objeto de atender las necesidades de las MIPYMES; y promover la formulación de políticas regionales, conformación y operación de Consejos Regionales de Micro, Pequeñas y Medianas Empresas.

Además, promueve aumentar el acceso a los mercados de bienes y servicios, a la formación de capital humano, modernización y desarrollo tecnológico. Con este fin se encargó al Consejo Superior de Comercio Exterior de estudiar y recomendar la adopción de políticas y programas de comercio exterior y de promoción de exportaciones dirigidos hacia las MIPYMES, configurándose el programa EXPOPYME. Para financiar proyectos, programas y actividades para el desarrollo tecnológico y talento humano, se creó el Fondo Colombiano de Modernización y Desarrollo Tecnológico de las Micro, Pequeñas y Medianas Empresas–FOMIPYME. Así mismo, incorpora los CDP al servicio de la

<sup>76</sup> Victoria P., María. La Relación entre la Política para Promover el Desarrollo de las MIPYMES en Colombia y los Modelos de Desarrollo e Industrialización. Op. cit, pp. 63-64.

<sup>77</sup> Ibid, pp. 57, 64-65.

microempresa y los Centros de Investigación al servicio de las MIPYMES al Sistema Nacional de Ciencia y Tecnología y a la Red de Centros de Desarrollo Tecnológico coordinada por COLCIENCIAS. Para la formación de capital humano, promueve la participación del SENA, universidades, institutos técnicos y tecnológicos, y el Instituto Colombiano de Crédito Educativo y Estudios Técnicos en el Exterior–ICETEX.

Finalmente, busca un mayor acceso de las MIPYMES a los mercados financieros mediante la democratización del crédito abriendo la posibilidad de que el gobierno fije temporalmente una cuantía o proporción mínima que los intermediarios deben destinar a las MIPYMES, estableciendo el sistema de microcrédito y estipulando que el FNG debe otorgar condiciones especiales de garantía a empresas generadoras de empleo.

La continuidad otorgada en la política para fomentar el desarrollo de las MIPYMES en el plan nacional de desarrollo “Hacia un Estado Comunitario 2002–2006” al interior de la estrategia de construcción de equidad social considera acciones en materia de acceso a financiamiento y apoyo no financiero. Dentro del acceso a financiamiento, enfatiza en la reducción de las barreras de acceso al mercado financiero de las MIPYMES mediante mecanismos regulatorios y de rediseño institucional que brinden confianza, e intervenciones públicas directas a través de instrumentos de cofinanciación, reformando e integrando la banca de desarrollo (IFI, Bancoldex, FINDETER, FINAGRO y FEN), fortaleciendo los fondos de garantía, adelantando reformas legales y regulatorias, apoyando y haciendo seguimiento a programas pilotos adelantados a través de entidades financieras públicas, y promoviendo el acceso de mayor información a los mercados financieros. En cuanto a los apoyos no financieros, la promoción de las MIPYMES seguirá inscribiéndose en el marco normativo e institucional creado por la Ley 590 de 2000 que definió estímulos tributarios, y estableció el Fondo Colombiano de Modernización y Desarrollo Tecnológico de las Micro, Pequeñas y Medianas Empresas (FOMIPYME); mantendrá el Programa Nacional de Productividad y Competitividad y el Programa de Competitividad y Desarrollo Tecnológico Productivo del SENA; promoverá programas específicos de apoyo a la vocación empresarial y fortalecerá la competitividad de las MIPYMES en acceso a mercados y fortalecimiento de la capacidad empresarial. Así mismo, como instrumento de coordinación de política, se establecerá el Sistema Nacional de Apoyo y Promoción de las Micro, Pequeñas y Medianas Empresas, y para el caso específico de la microempresa rural se fortalecerá el Proyecto de Apoyo al Desarrollo de la Microempresas Rural–PADEMÉR.<sup>78</sup>

En suma, la persistencia de una política pública de fomento al desarrollo empresarial tan aparentemente comprensiva como la formulada en la Ley 599 de 2000 y puesta en marcha durante los dos últimos planes nacionales de desarrollo resulta de especial importancia por cuanto sobre la base de la experiencia adquirida y realidad observada allana caminos para adelantar ajustes normativos y organizacionales, permitiendo así dar nuevos direccionamientos a las relaciones interorganizacionales de los diferentes niveles territoriales. Sin embargo, tendrá éxito en su despliegue territorial y arrojará ganancias de eficiencia colectiva en la medida que se le imprima una mayor dinámica, responda a enfoques de mediano y largo plazo, no presente intermitencias, logre una coordinación adecuada entre las organizaciones encargadas de promoverla y aplicarla, reconozca especificidades intra e inter sectoriales y territoriales, involucre activamente a los actores, y trabaje armónica e integralmente con la política macroeconómica y la de los restantes sectores potenciales del DET–infraestructura económica básica, ordenamiento del territorio y uso del suelo, y mejoramiento de la competitividad.

En general, el desenvolvimiento de las políticas de fortalecimiento de la competitividad y promoción de exportaciones, fomento de ciencia y tecnología, y apoyo a MIPYMES, está signado por una gran dosis de continuidad salvo las diferencias y cambios que se establecen a nivel de las estrategias e instrumentos para su despliegue. Sin embargo, aunque no se reconocen explícitamente

<sup>78</sup> Presidencia de la República–DNP. Hacia un Estado Comunitario. Op. cit, pp. 161-163.

las heterogeneidades territoriales, es importante resaltar el esfuerzo por otorgar a su diseño un contenido que comporta importantes rasgos de integralidad, ya que se intenta abordar la solución de las restricciones del desarrollo como un conjunto interrelacionado de actuaciones macro y regulatorias, acciones de coordinación y complementariedad sectorial, apoyo a la actividad productiva y empresarial, y alientan la participación de los agentes privados y regiones buscando su protagonismo y responsabilidad, en una demostración que estas no son compromiso exclusivo del sector público sino también de la movilización organizada de sectores, empresas, comunidad académica y entes territoriales.

### **3.5. Dimensiones estratégicas del desarrollo económico territorial**

El recuento de la estructura de los sectores potenciales del DET y las organizaciones públicas intervinientes permite identificar un alto grado de integración entre unos y otras, y relacionamiento de las funciones con las definiciones sectoriales adoptadas. En el entendido que los sectores de infraestructura económica básica, ordenamiento del territorio y uso del suelo, fomento productivo y empresarial, y mejoramiento de la competitividad, resultan claves para efectos del DET, y en un esfuerzo por integrar un sistema territorial de políticas y estrategias se observa una particularmente alta densidad de organizaciones públicas en lo relacionado con fomento productivo y empresarial, y mejoramiento de la competitividad, que en cierta medida se acompaña y refuerza con la infraestructura económica básica, ya que estas áreas son considerados como puntas de lanza para impulsar la apertura y exportaciones (ver Organigramas 1, 3 y 4).

Sin embargo, el sector de ordenamiento del territorio y uso del suelo está muy poco integrado a los restantes sectores, presenta menor nivel de desarrollo de políticas y bajo entramado de organizaciones públicas, lo que se explica en parte por la poca atención prestada a un verdadero ordenamiento territorial, el cual ha sido sustituido por normas legales que abordan la temática de manera aislada, constituyéndose de alguna manera en un impedimento para tener en cuenta la heterogeneidad existente y desencadenar autonomía (ver Organigrama 2).

Todas las economías, al margen de su tamaño y/o especificidad, dependen en cierto grado de otras economías y son afectadas por los acontecimientos que ocurran fuera de su ámbito. Las actividades económicas desarrolladas al interior de un territorio y su interdependencia económica se sustentan en el aprovechamiento de ventajas comparativas o competitivas.

Las ventajas comparativas, nacen de la disponibilidad de recursos naturales, por lo que se trata de las dotaciones de factores iniciales de un territorio, –tierra, recursos naturales, cantidad y calidad de trabajo–. Estas ventajas pueden ser absolutas o relativas, las primeras se obtienen cuando un territorio es capaz de producir un bien, en comparación con otro, usando menos recursos que los que utilizaría el otro territorio, y las segundas se logran cuando un territorio es capaz de producir un bien, en comparación con otro, incurriendo en menores costos relativos que el otro territorio. Por su parte, en general se acepta que las ventajas competitivas se construyen y mantienen mediante la orientación de la producción hacia mercados externos o segmentados, productos diferenciados, mejoramiento continuo de tecnología y economías de escala.

Sin embargo, al contrario de lo postulado en las estrategias nacionales el problema del desarrollo y la competitividad territorial no puede limitarse exclusivamente a la competencia en los mercados internacionales, balance comercial y productividad de los factores en los sectores y empresas, pues para solucionar problemas de eficiencia y equidad se requiere una perspectiva dinámica que reconozca tanto aspectos de política macro, y profundice en las especificidades económicas, sociales y políticas del entorno que facilitan o impiden a las organizaciones y sujetos colectivos realizarse.

Aunque puede esperarse que las acciones sectoriales terminen por ajustarse y ser consistentes con el papel que juega cada nivel de gobierno en la estructura del Estado y la dinámica territorial, para poder gestar competitividad territorial y propiciar cambios estructurales en el estilo de desarrollo, lograr mayor eficiencia en la provisión de los bienes y servicios públicos, facilitar la concurrencia del sector privado e impulsar la armonización económica de los diversos entes territoriales, es pertinente dejar de lado el énfasis y operacionalización de las políticas sectoriales de apoyo al DET a la manera tradicional—enfoque de arriba hacia abajo en el que las decisiones sobre áreas a intervenir se toman y gestionan desde el centro, y donde la prioridad es sectorial.<sup>79</sup>

Basar el discurso en el territorio (región–localidad) y reconocer su papel de sujeto determinante<sup>80</sup> no es suficiente para adelantar la construcción de competitividad territorial, ya que esta sugiere generar condiciones colectivas y no solo individuales.<sup>81</sup> Asimismo, las estrategias e instrumentos tienen que ir más allá de medidas puramente coyunturales como son las regulatorias y de dotación de infraestructura física para reducir costos, atraer inversiones y actividades económicas complementarias a los recursos locales, requiriéndose de un manejo más equilibrado que conjugue de manera sistémica las particularidades de las dimensiones y soportes económicos, fiscales, ambientales, sociales, investigativos, educativos, desarrollo tecnológico, salud, políticos, culturales y de participación en cada territorio, lo cual posibilita no solo incrementos de la productividad individual sino de la productividad colectiva y permite a los territorios hacer frente a los cambios del entorno y sostenerse en un escenario económico mundial cambiante.<sup>82</sup>

De este modo, las perspectivas de materializar políticas y configurar sectores con clara vocación territorial que resuelvan desequilibrios estructurales y den trámite al conflicto resultante de la heterogeneidad, exige profundizar estrategias de competitividad dinámica e implica articular esfuerzos nacionales, regionales y locales en un ambiente de alianzas entre el sector público, privado y comunidad, que garanticen la sostenibilidad y protagonismo colectivo.

Dado que todas las políticas macro o sectoriales pueden tener repercusiones territoriales así no sean explícitas al nivel de su formulación, o están dirigidas a desempeñar importantes tareas asignativas y redistributivas, y como también su ausencia puede constituirse en una restricción para el despegue territorial esto entraña lograr consistencia entre las prácticas de la política sectorial y territorial, y para ello, es bueno reconocer que aunque existan y se haya intentado imprimir cierta dinámica en la promoción del DET mediante enfoques más integrales e intersectoriales, como por ejemplo, competitividad, promoción de exportaciones, cadenas productivas, ciencia y tecnología, y MIPYMES, y adelantado reformas institucionales significativas, no se dispone de una estrategia expresa que reconozca la heterogeneidad y diversidad territorial, sino que buena parte de su diseño se ha circunscrito a operacionalizar una serie de acciones eminentemente sectoriales y a impulsar algunos intentos de territorialización desde el nivel central, desconociéndose el carácter de sujeto que tiene el territorio e impidiendo que como protagonista principal piense y demarque su propio desarrollo.

---

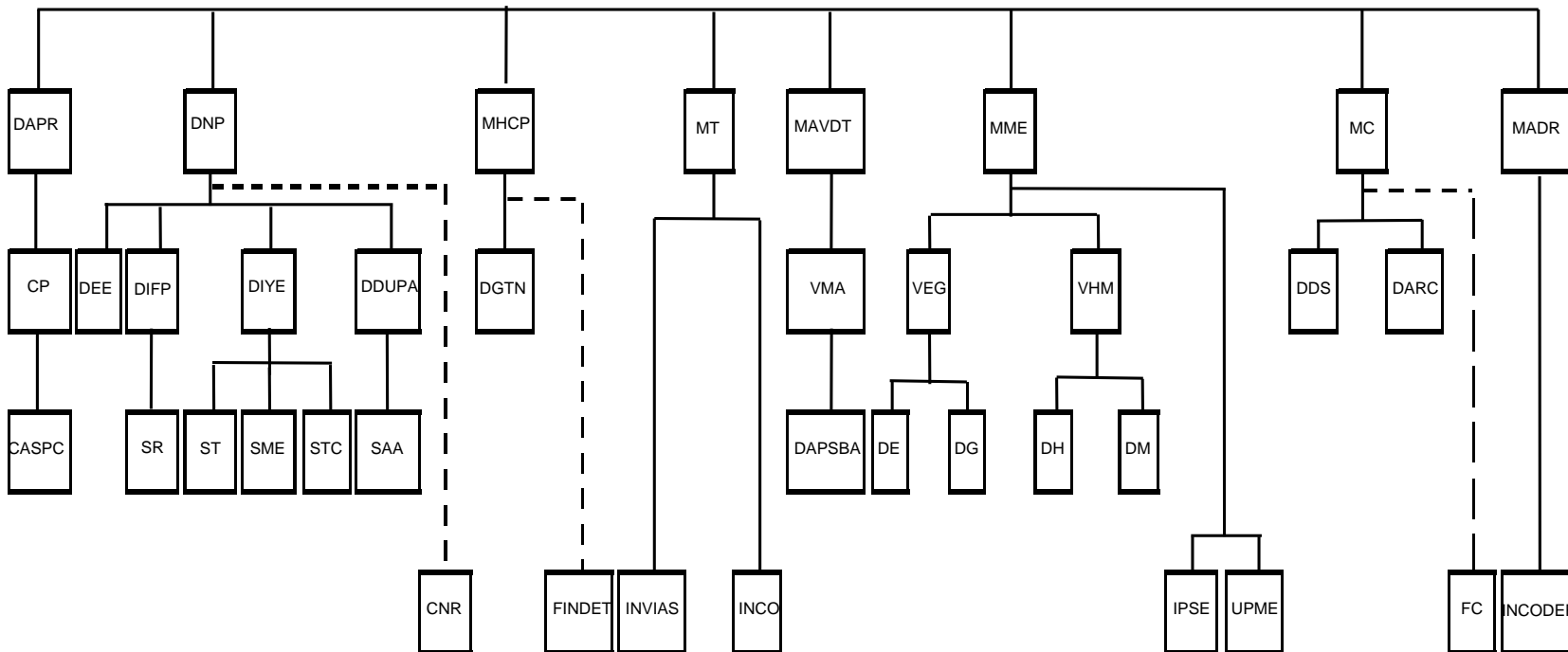
<sup>79</sup> Casanova, Fernando. Desarrollo Local, Tejidos Productivos y Formación. Abordajes Alternativos para la Formación y el Trabajo de los Jóvenes. Oficina Internacional del Trabajo-OIT-CINTERFOR, Montevideo, 2004, p. 32.

<sup>80</sup> Presidencia de la República-DNP. Cambio para Construir la Paz. Op. cit, pp. 31-32

<sup>81</sup> Cuervo G., Luis Mauricio, Caicedo C. Carlos J., González, Josefina y Montaña, Esperanza. Dinámica Territorial de las Cadenas Productivas. IGAC-CIDER, Bogotá, 1997, pp. 20-26.

<sup>82</sup> Cuervo G., Luis Mauricio. Ciudad y Competitividad: Entre las Partes y el Todo. Revista Territorios de Estudios Regionales y Urbanos No. 3, Bogotá, agosto de 1999-enero de 2000, p. 75.

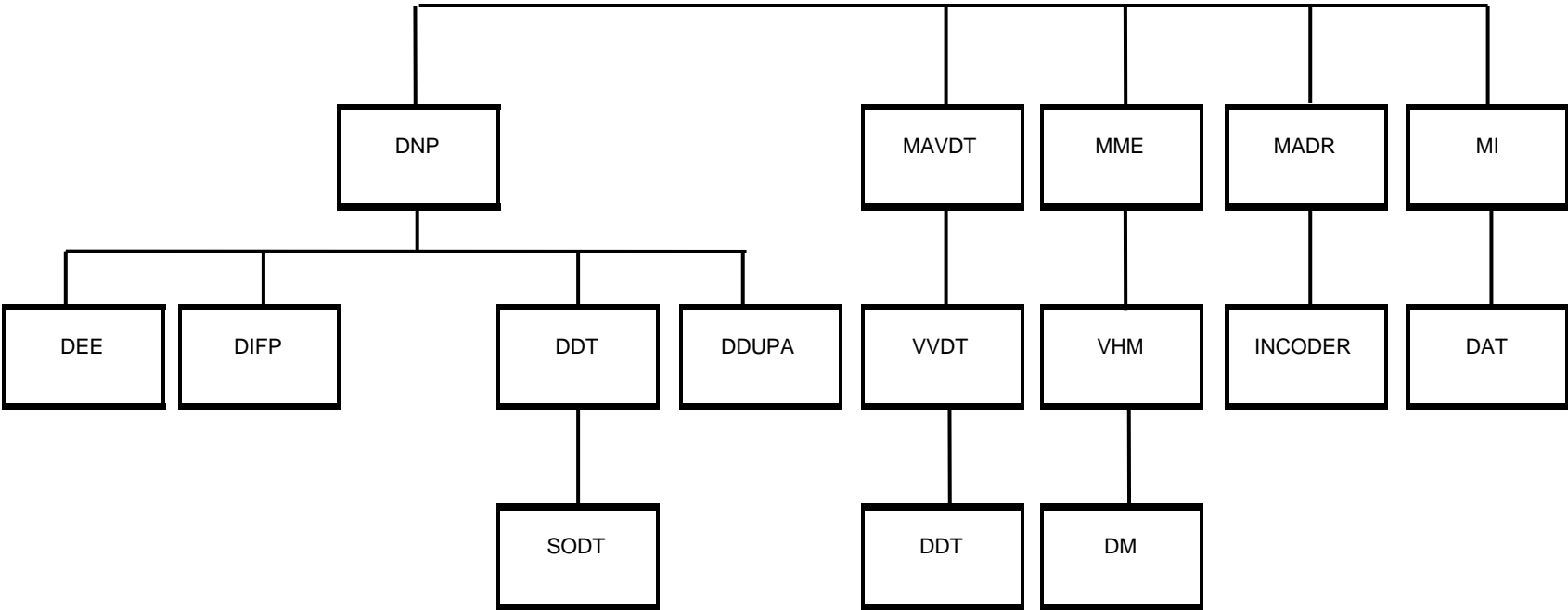
**ORGANIGRAMA 1  
SECTOR INFRAESTRUCTURA ECONÓMICA BÁSICA**



Fuente: elaboración propia

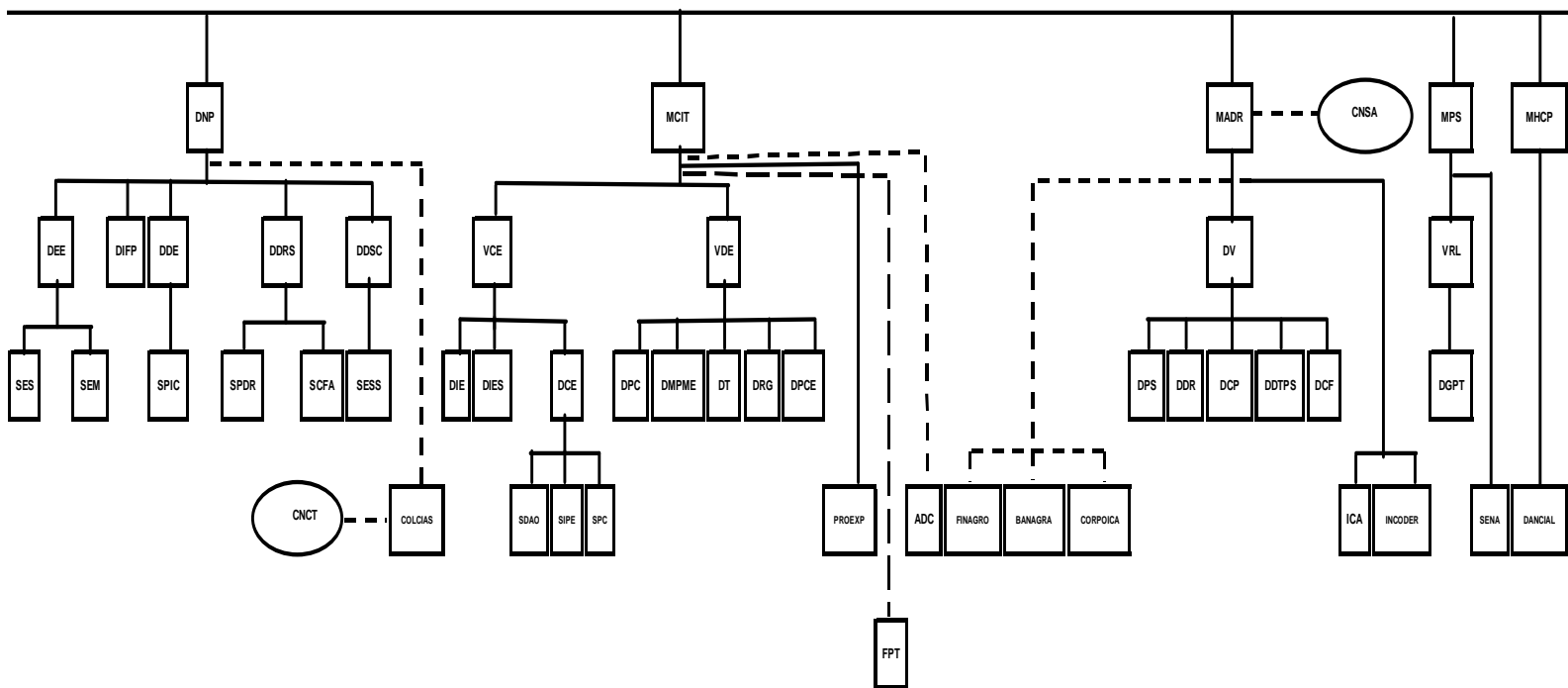


**ORGANIGRAMA 2  
SECTOR ORDENAMIENTO DEL TERRITORIO Y USO DEL SUELO**



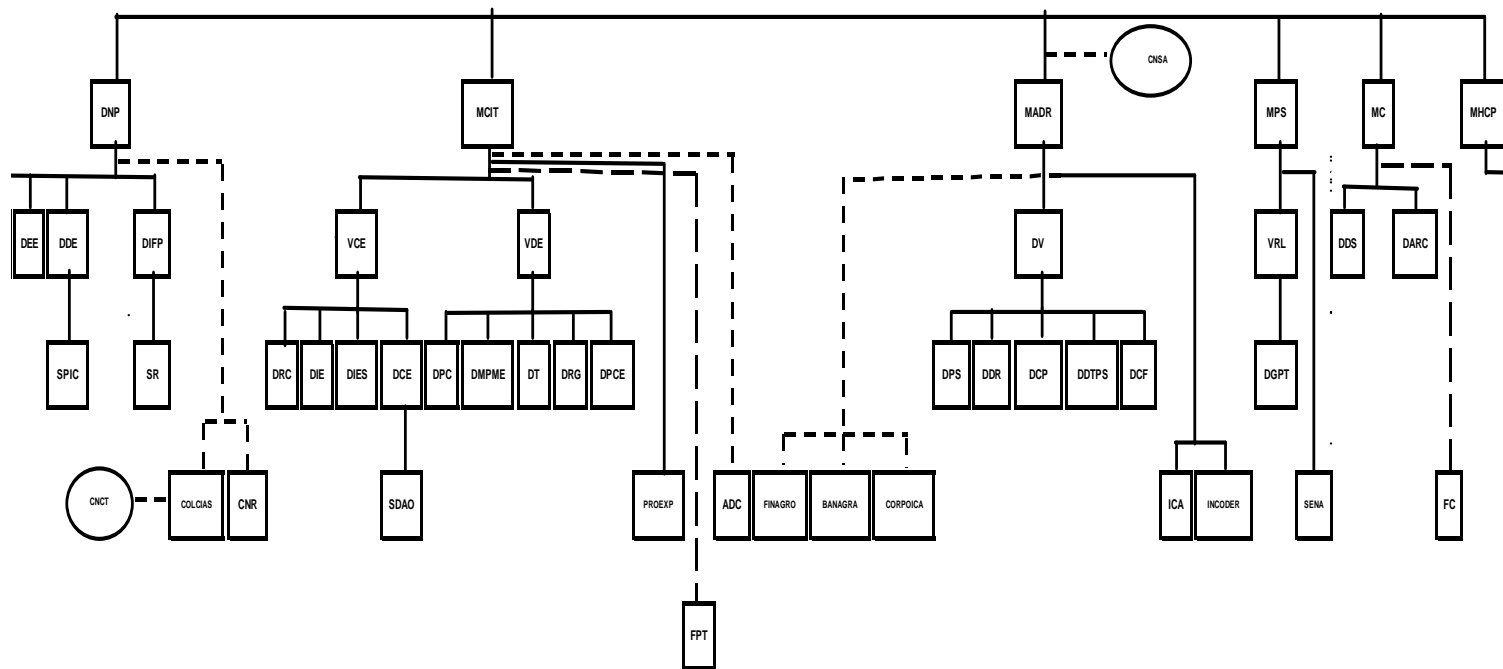
Fuente: elaboración propia.

**ORGANIGRAMA 3  
SECTOR FOMENTO PRODUCTIVO Y EMPRESARIAL**



Fuente: elaboración propia.

**ORGANIGRAMA 4  
SECTOR MEJORAMIENTO DE LA COMPETITIVIDAD**



Fuente: elaboración propia.

## 4. De la política pública a la práctica institucional: lo sectorial

---

Algunos de los estudios realizados por el ILPES para el caso de Chile<sup>83</sup> u otros adelantados para el caso de Colombia,<sup>84</sup> ponen de manifiesto los puntos nodales de la relación nación–territorios en el manejo de las políticas sectoriales para el DET. Por consiguiente, es estratégico conocer el grado de articulación o desarticulación entre los sectores que tienen políticas y programas en los territorios, así como, establecer la distribución y delimitación de competencias entre los diferentes niveles territoriales para el desempeño de las políticas sectoriales.<sup>85</sup>

### 4.1. Criterios metodológicos para el análisis de información

Tomando como base las definiciones de los sectores potenciales de apoyo al DET y los criterios adoptados para la clasificación y construcción del mapa institucional sectorial nacional del acápite 3.2 de la sección precedente, se procedió a identificar las competencias territoriales que tienen a su cargo en estas ramas las organizaciones públicas del nivel nacional–ministerios, departamentos administrativos, organismos adscritos y vinculados–y de los niveles territoriales regional, departamental, distrital y municipal, determinadas por las disposiciones legales vigentes.

---

<sup>83</sup> Silva, Lira, Iván y Sandoval, Carlos. Desarrollo Económico Local y Fomento Productivo: La Experiencia Chilena. CEPAL, Santiago de Chile, 2004.

<sup>84</sup> Cuervo, Luis Mauricio, et. al. Iniciativas Locales de Desarrollo Económico, op. cit.

<sup>85</sup> CEPAL-ILPES-GTZ. Protocolo de Investigación Políticas e Instituciones para el Desarrollo Económico Territorial en América Latina y el Caribe. Op.cit, p. 4.

Asimismo, una vez hecho lo anterior se complementaron los organigramas sectoriales para observar la manera como las organizaciones públicas despliegan a nivel territorial las políticas de su competencia, para lo cual se adoptaron los siguientes criterios en su construcción:

Mediante líneas verticales asociadas a rectángulos o globos se considera el despliegue territorial de las políticas de las organizaciones públicas de la administración nacional (NAL), diferenciando los ámbitos regional (R), departamental (DPTO), municipal (MPIO) y distrital (DTRITO).



Cuando no existe esta asociación y aparece desconectado el rectángulo o globo, los entes territoriales o entidades descentralizadas directas son quienes tienen la respectiva competencia. En otro caso, como por ejemplo, el de las Corporaciones Autónomas Regionales y de Desarrollo Sostenible–CAR’s no aparecen con ninguna conexión respecto de las organizaciones públicas del orden nacional por cuanto se trata de entidades descentralizadas indirectas corporativas de carácter público, integradas por las entidades territoriales que por sus características constituyen geográficamente un mismo ecosistema o conforman una unidad geopolítica, biogeográfica o hidrogeográfica, dotadas de autonomía administrativa, financiera, patrimonio propio y personería jurídica, encargadas de administrar dentro del área de su jurisdicción, el medio ambiente y los recursos naturales renovables y propender por su desarrollo sostenible.

Para analizar la información recolectada y con el fin de dar cuenta de lo solicitado en el protocolo se tomaron como referencia los organigramas sectoriales del DET sin perder de vista su conexión territorial, ya que estos otorgan señales adecuadas acerca de la gestión de apoyo al desarrollo local en cada uno de los sectores y del grado de articulación o desarticulación de las organizaciones públicas del nivel de gobierno nacional.

## 4.2. Articulación y desarticulación entre sectores

A efecto de establecer el grado de articulación o desarticulación territorial de los sectores potenciales del DET se parte de determinar cómo se operacionaliza o despliega el alcance territorial de las políticas sectoriales de apoyo al DET en los niveles regional, departamental, distrital y municipal, por parte de las organizaciones públicas que tienen esta misión.

Respecto del alcance a nivel territorial regional (R) de las organizaciones públicas del orden nacional encargadas de políticas en los sectores potenciales de apoyo al DET se observa un significativo entramado de soporte. En infraestructura económica básica, presentan expresión regional el Ministerio de Hacienda y Crédito Público a través de Findeter, el Ministerio de Transporte mediante INVIAS y el Ministerio de Agricultura y Desarrollo Rural con el INCODER. Igualmente, a este nivel se encuentran las Corporaciones Autónomas Regionales y de Desarrollo Sostenible–CAR’s que gozan de gran autonomía y no presentan subordinación ante organización pública alguna. Por su parte, aunque el Ministerio de Comunicaciones establece una división territorial (T) su expresión es del nivel regional (ver Organigrama 5).

En ordenamiento del territorio y uso del suelo, actúan básicamente el Ministerio de Agricultura y Desarrollo Rural con el INCODER, y las Corporaciones Autónomas Regionales y de Desarrollo Sostenible–CAR’s. En referencia a fomento productivo y empresarial, se destacan a nivel regional los Consejos Regionales de Ciencia y Tecnología–CRCT de Colciencias, las regionales del

Viceministerio de Comercio Exterior del Ministerio de Comercio, Industria y Turismo, las divisiones territoriales (T) de PROEXPORT del Ministerio de Comercio, Industria y Turismo, las regionales de CORPOICA, ICA e INCODER del Ministerio de Agricultura y Desarrollo Rural, y las regionales del SENA del Ministerio de Protección Social (ver Organigramas 6 y 7).

En cuanto a mejoramiento de la competitividad, se despliegan a nivel regional los Consejos Regionales de Ciencia y Tecnología–CRCT de Colciencias, las regionales del Viceministerio de Comercio Exterior del Ministerio de Comercio, Industria y Turismo, las divisiones territoriales (T) de PROEXPORT del Ministerio de Comercio, Industria y Turismo, las regionales de CORPOICA, ICA e INCODER del Ministerio de Agricultura y Desarrollo Rural, y las regionales del SENA del Ministerio de Protección Social (ver Organigrama 8).

En relación con el despliegue a nivel departamental (DEPTO) de las organizaciones públicas del orden nacional encargadas de políticas en los sectores potenciales de apoyo al DET se advierte poco eslabonamiento a nivel territorial. En infraestructura económica básica, y ordenamiento del territorio y uso del suelo, no se presenta conexión institucional ni expresión territorial de las organizaciones públicas. En fomento productivo empresarial, la conexión territorial a nivel departamental se hace a través del Consejo Seccional de Desarrollo Agropecuario, Pesquero, Forestal, Comercial y de Desarrollo Rural–CSDA que se relaciona a su vez en el nivel superior con el Consejo Nacional de Secretarías de Agricultura–CNSA adscrito al Ministerio de Agricultura y Desarrollo Rural, y mediante las seccionales (S) del SENA que se articulan a las regionales y al Ministerio de Protección Social. En mejoramiento de la competitividad, el enlace se establece a través de las seccionales (S) del SENA (ver Organigramas 5 a 8).

Por lo que corresponde al desdoblamiento a nivel municipal (MPIO) de las organizaciones públicas del orden nacional encargadas de políticas en los sectores potenciales de apoyo al DET, este resulta bastante restringido territorialmente. En infraestructura económica básica, y ordenamiento del territorio y uso del suelo, no existe ningún tipo de articulación. En fomento productivo y empresarial, las conexiones están dadas por las oficinas del Banco Agrario, las Unidades Municipales de Asistencia Técnica Agropecuaria–UMATA, Consejos Municipales de Desarrollo Rural–CMDR, y los establecimientos del SENA. En mejoramiento de la competitividad, la expresión municipal es a través de las oficinas del Banco Agrario y el SENA. Entre tanto, a nivel distrital en infraestructura económica básica, y ordenamiento del territorio y uso del suelo, vale resaltar la relación de horizontalidad e independencia de las Unidades Ambientales Especiales–UAE (ver Organigramas 5 a 8).

De acuerdo a lo expresado, se deduce que el Estado central en su encargo de promotor del desarrollo, territorializa las políticas sectoriales de apoyo al DET fundamentalmente a nivel regional (R). Sin embargo, las áreas que guardan mayor grado de integración inter e intra sectorial y despliegan su cobertura en casi todos los niveles territoriales (NAL, R, DEPTO y MPIO), son fomento productivo y empresarial con el Ministerio de Agricultura y Desarrollo Rural y SENA, y mejoramiento de la competitividad con el SENA, ratificando en parte el esfuerzo que se viene realizando en los últimos años por articular políticas referidas a exportaciones, mejoramiento de la competitividad, exportaciones, ciencia y tecnología, y modernización agropecuaria. Dado lo anterior, es de suponer que en estos ámbitos prima la consideración de inscribir las políticas en el marco de actividades específicas otorgando competencias especializadas a organismos adscritos y vinculados que se desconcentren territorialmente, más que atender directamente necesidades propias de un territorio, fundamentándose en que estos sectores son tan significativos para efectos de la promoción del desarrollo económico que resulta más viable entregar y mantener las competencias en dicho tipo de organizaciones públicas, las cuales pueden ejercerlas con mayor autonomía e idoneidad. En contraste, como en infraestructura económica básica, y ordenamiento del territorio y uso del suelo, las competencias están centradas en las jurisdicciones del nivel territorial departamental y municipal, la relación que establece el nivel nacional se remite sobre todo a brindar asesoría y asistencia técnica,

obedeciendo a una estrategia dirigida a garantizar su total territorialización mediante una mayor descentralización y otorgamiento de autonomía a estos entes, para que desempeñen tales atribuciones bajo su responsabilidad directa.

En este contexto, no se debe dejar de lado, en primer lugar la naturaleza de las organizaciones públicas intervinientes, ya que en su mayor parte se trata de organismos principales como ministerios y departamentos administrativos, y organismos adscritos y vinculados, y en segundo lugar, la apropiación de recursos públicos para financiar sus actividades, pues su menor disponibilidad resta seriamente posibilidades de protagonismo territorial para cumplir con tareas especializadas, sobre todo a los establecimientos públicos, restringiendo su accionar a garantizar la coordinación de los dictados de política nacional y sectorial más apremiantes.

Al respecto, es importante resaltar que si bien los organismos adscritos–establecimientos públicos–gozan de cierta autonomía financiera ya que tienen su propio patrimonio y presupuesto como persona jurídica, diferente del Estado central, y que lo puede manejar directamente, no quiere decir que sus recursos sean completamente independientes del presupuesto nacional, ya que estos son aprobados por el Congreso como parte del presupuesto nacional y algunas de sus partidas provienen de la nación. En relación con las empresas industriales y comerciales del Estado–organismos vinculados–, aunque su capital es independiente y está constituido por bienes o fondos públicos, rendimiento de impuestos, tasas o contribuciones de destinación especial comunes, y productos económicos de su actividad industrial y comercial, también depende en menor medida de aportes del presupuesto nacional. Igualmente, las sociedades de economía mixta–organismos vinculados–se nutren de aportes estatales como ventajas financieras o fiscales, garantía de obligaciones, suscripción de bonos, títulos, auxilios especiales, y concesiones, y capital privado.

En este sentido, entre 1990–2004 según datos suministrados por la Contraloría General de la República, mientras el presupuesto general de la nación<sup>86</sup> presenta una tendencia creciente, en el caso de las fuentes de recursos<sup>87</sup> de ochenta organizaciones públicas del nivel nacional intervinientes en los sectores potenciales de apoyo al DET, como son los rubros de aportes de la nación se mantienen relativamente y los recursos propios exhiben una tendencia decreciente. En 1990 el monto total asignado alcanzó US\$5.233 millones y en el 2004 fue de US\$3.315 millones reflejando un decrecimiento del 37%, y también en estos años los aportes de la nación y los recursos propios decayeron en 12 y 78%, respectivamente. Aunque la participación respecto del presupuesto general de la nación se ha tornado decreciente, pues los aportes de la nación pasaron de representar el 24% en 1990 al 17% en el 2004 y los recursos propios se contrajeron del 15 al 5% para el mismo período, refleja la dependencia que tienen este tipo de organismos respecto del presupuesto nacional (ver Cuadro 1 y Gráfico 1)

**CUADRO 1**  
**RECURSOS ASIGNADOS A ORGANIZACIONES PÚBLICAS CON POLÍTICAS**  
**SECTORIALES DE APOYO AL DET**  
(Millones US\$ 2004)

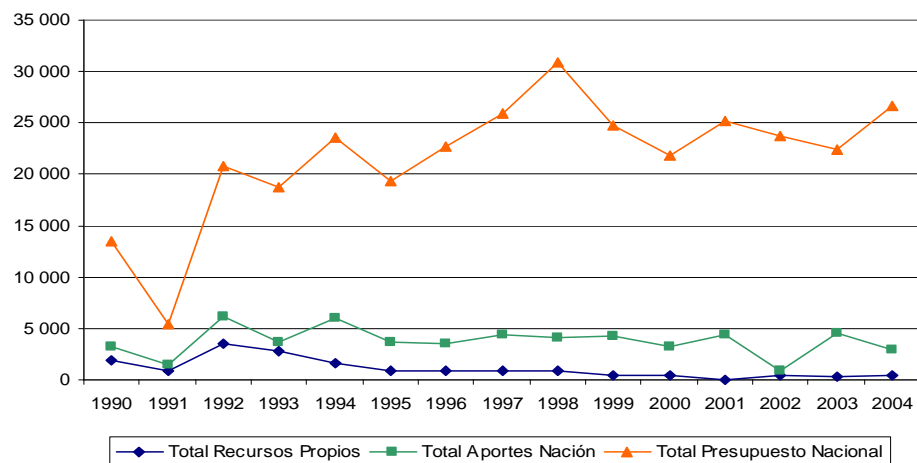
ITEM	1990	1991	1992	1993	1994	1995	1996	1997	1998	1999	2000	2001	2002	2003	2004
Total Recursos Propios	1 968	833	3 535	2 760	1 670	891	883	810	837	488	402	0	379	335	432
Total Aportes Nación	3 265	1 519	6 185	3 670	5 943	3 730	3 564	4 321	4 135	4 219	3 241	4 422	933	4 526	2 884
Total Presupuesto Nacional	13 538	5 473	20 833	18 738	23 523	19 317	22 688	25 946	30 843	24 715	21 755	25 161	23 672	22 420	26 594

Fuente: Contraloría General de la República.

<sup>86</sup> En el 2004 representó el 27.3% del PIB.

<sup>87</sup> En el 2004 los aportes de la nación representaron el 3% del PIB y los recursos propios 0.4% del PIB.

**GRÁFICO 1**  
**EVOLUCIÓN DE LOS RECURSOS ASIGNADOS A ORGANIZACIONES PÚBLICAS**  
**CON POLÍTICAS SECTORIALES DE APOYO AL DET**

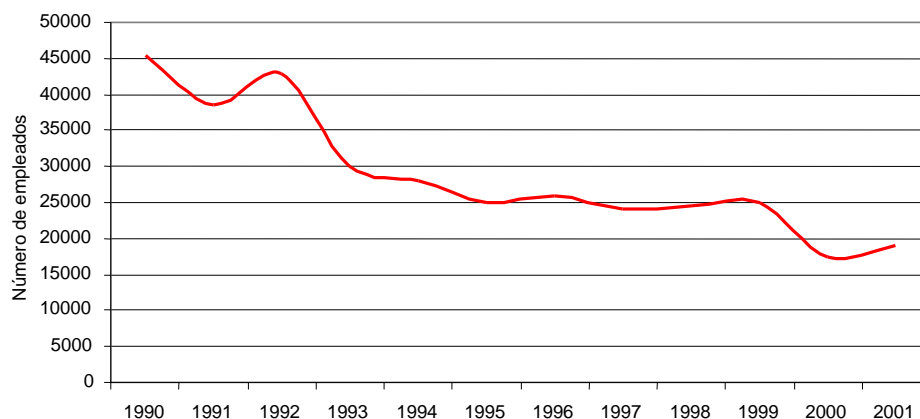


Fuente: Cuadro 1.

Si bien el despliegue territorial de las políticas exige liderazgo por parte de las organizaciones públicas del orden nacional, recursos de inversión suficientes y plantas de personal adecuadas para cumplir con sus objetivos, y en parte podría aceptarse que las reformas más recientes de la administración pública han tenido como propósito armonizar una gestión estatal eficiente y especializada con el estilo de desarrollo adoptado, también muchas veces la compactación del Estado ha obedecido a la necesidad de disminuir el déficit fiscal.

Aunque no se dispone de cifras confiables y completas sobre plantas de personal en las organizaciones públicas, los datos de veinticinco organismos para el período 1990–2001 exhiben una tendencia decreciente en la contratación directa de cerca del 59%, en razón de la liquidación, privatizaciones y fusión de instituciones, lo cual ha dado lugar a la disminución de las plantas del servicio civil (ver Gráfico 2).

**GRÁFICO 2**  
**EVOLUCIÓN DE LAS PLANTAS DE PERSONAL DE ORGANIZACIONES PÚBLICAS**  
**CON POLÍTICAS SECTORIALES DE APOYO AL DET**



Fuente: Contraloría General de la República-Departamento Administrativo del Servicio Civil-DASC.



Al tenor de la contracción de las plantas de personal se ha reglamentado el otorgamiento de incentivos a los funcionarios del sector público mediante el Decreto 1567 de 1998 y la reciente Ley del Empleo 909/2004, en la cual se estipula que cada una de las entidades debe implementar planes de estímulo al desempeño excelente de sus trabajadores.

Los planes de incentivos pecuniarios están constituidos por reconocimientos económicos que se asignan a los mejores equipos de trabajo de cada entidad pública. Dichos reconocimientos económicos son hasta de cuarenta (40) salarios mínimos mensuales legales vigentes (SMMLV),<sup>88</sup> en las entidades del orden nacional y territorial de acuerdo con la disponibilidad de recursos. En este caso, es el gobierno nacional quien tiene la potestad de reglamentar los criterios, requisitos, organización y procedimientos para la selección y premiación de los equipos de trabajo.

Los planes de incentivos no pecuniarios están conformados por un conjunto de programas flexibles dirigidos a reconocer individuos o equipos de trabajo por su desempeño productivo en niveles de excelencia. En este caso, las entidades del orden nacional y territorial pueden incluir dentro de estos planes: ascensos, traslados, encargos, comisiones, becas para educación formal, participación en proyectos especiales, publicación de trabajos en medios de circulación nacional e internacional, reconocimientos públicos a la labor meritoria, financiación de investigaciones, programas de turismo social, puntaje para adjudicación de vivienda y otros que establezca el gobierno nacional. Cada entidad selecciona y asigna los incentivos no pecuniarios para el mejor equipo de trabajo y mejores empleados, de acuerdo con los criterios, requisitos, organización y procedimientos que establezca el gobierno nacional.

También, se considera que la prima técnica no hace parte de los planes de incentivos establecidos en la normatividad. Así mismo, los traslados, ascensos, encargos y comisiones se rigen por las disposiciones vigentes sobre la materia y por aquellas que las reglamenten, modifiquen o sustituyan. Los incentivos no pecuniarios que no estén regulados por disposiciones especiales deberán ser concebidos, diseñados y organizados por cada entidad de acuerdo con sus recursos y mediante convenios que realicen con entidades públicas o privadas, en el marco de la ley y sus competencias.

### 4.3. Instancia nacional de coordinación

El ente planificador y coordinador de las políticas sectoriales de apoyo al DET por excelencia es el Departamento Nacional de Planeación–DNP que cumple prácticamente funciones de superministerio, el cual se encuentra organizado a su interior por direcciones y subdirecciones que trabajan todas y cada una de las temáticas de política nacional sectorial conjuntamente con las organizaciones de la administración públicas.

Así, en la promoción y apoyo al DET prevalece una coordinación horizontal entre las direcciones y subdirecciones del DNP, con cada uno de las organizaciones públicas principales del nivel nacional. En el caso de infraestructura y transporte, las políticas se coordinan con los Ministerios de Transporte, Minas y Energía, y Comunicaciones. En el tema de fomento productivo y empresarial, y mejoramiento de la competitividad, principalmente la coordinación es con el Ministerio de Comercio, Industria y Turismo, en lo relacionado con medio ambiente, vivienda, agua potable y saneamiento básico, desarrollo urbano y territorial se ejerce con el Ministerio de Ambiente, Vivienda y Desarrollo Territorial, y finalmente, en desarrollo rural con el Ministerio de Agricultura y Desarrollo Rural (ver Organigramas 5 a 8).

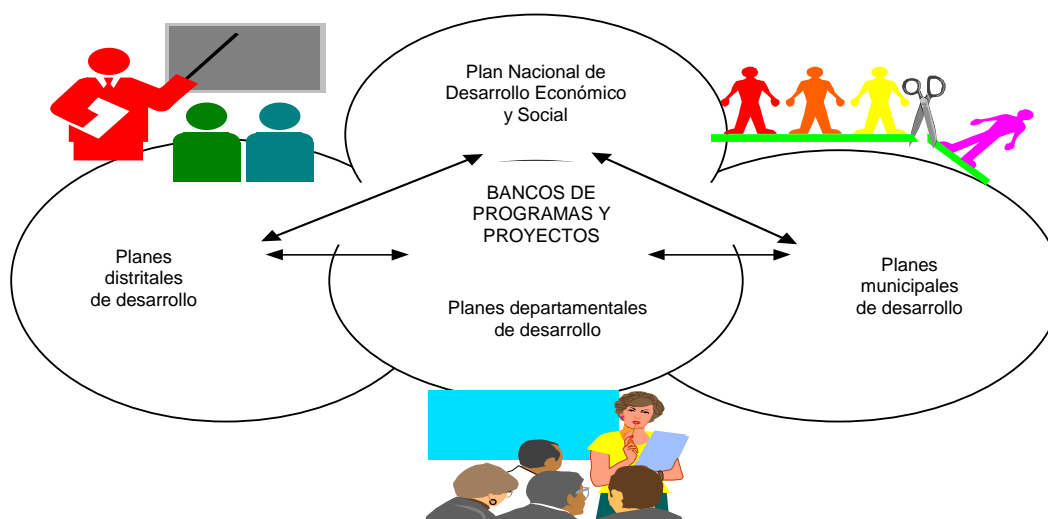
<sup>88</sup> En el 2004 el SMMLV fue de \$358.000 equivalentes a US\$136.2 (Tasa de Cambio Promedio Anual=\$2.629 por US\$).

El nivel de legitimidad y convocatoria del DNP está dado por el objeto y funciones que le otorga la Ley (19 de 1958, 65 de 1967 y 1363 de 2000) como ente coordinador de políticas de planificación sectorial nacional. La instancia principal donde interviene es el Consejo Nacional de Política Económica y Social–CONPES, y unas de las herramientas de apoyo que tiene a su alcance son el Sistema Nacional de Planeación–SNP, y Nacional de Inversión Pública–SNIP.

Entre las actividades que adelanta el DNP están ejercer la secretaría del CONPES; desarrollar orientaciones de planeación impartidas por el Presidente de la Republica; coordinar el trabajo de formulación del Plan Nacional de Desarrollo–PND con las oficinas de planeación de los Ministerios, Departamentos Administrativos y entidades territoriales; elaborar las metodologías para preparar y evaluar los programas y subprogramas del PND; establecer los procesos para identificar, formular y evaluar los proyectos financiados con recursos del presupuesto general de la nación; diseñar y organizar sistemas para evaluar la gestión y resultados de la administración, acordes con las políticas en curso; elaborar indicadores de gestión para analizar los resultados obtenidos y proyectos de inversión de los programas; organizar y poner en funcionamiento el sistema de evaluación posterior a la puesta en marcha del PND y de los planes de desarrollo de las entidades territoriales que permita orientarlos, coordinarlos y dirigirlos; y coordinar conjuntamente con el Ministerio de Hacienda y Crédito Público, a todas las entidades y organismos públicos para garantizar el cumplimiento y ejecución de políticas, programas y proyectos contenidos en el PND, garantizando su consistencia en los aspectos presupuestales.

De acuerdo con la Constitución Nacional y la Ley Orgánica de la Planeación (152 de 1994), el Sistema Nacional de Planeación–SNP está compuesto por el conjunto de actores –autoridades e instancias–, normas, principios, procedimientos, mecanismos e instrumentos que en los diferentes niveles de la administración pública intervienen para definir prioridades, objetivos y metas, ejecutar estrategias, programas y proyectos, y hacer seguimiento y evaluación (ver Diagrama 5).

**DIAGRAMA 5**  
**EL SISTEMA NACIONAL DE PLANEACIÓN**



Fuente: Tomado del BPPIN.

El principal objetivo de este sistema es consolidar los planes de desarrollo económico y social sobre la base de procesos de planeación participativa en cada uno de los niveles de gobierno (ver Tabla Adjunta) para garantizar el cumplimiento de los objetivos allí plasmados.

**TABLA 11**  
**NIVELES DE GOBIERNO Y PROCESOS DE PLANEACIÓN PARTICIPATIVA**

Nivel	Marco Legal	Autoridades	Instancias
Nacional	Constitución Nacional de 1991, artículo 339–344 Ley 152 de 1994	Presidente de la República DNP Ministerios	Congreso de la República Consejo Nacional de Planeación
Departamental	Ordenanzas	Gobernador Secretaría de Planeación	Asamblea Departamental Consejo Territorial de Planeación
Distrital	Acuerdo 12/94	Alcalde Mayor Consejo de Gobierno D.A.P.D <sup>1</sup> Secretarías y Departamentos Administrativos	Concejo Municipal Consejo Territorial de Planeación
Municipal	Acuerdos Municipales	Alcalde Municipal Oficina de Planeación Municipal	Concejo Municipal Consejo de Planeación Municipal

Fuente: elaboración propia

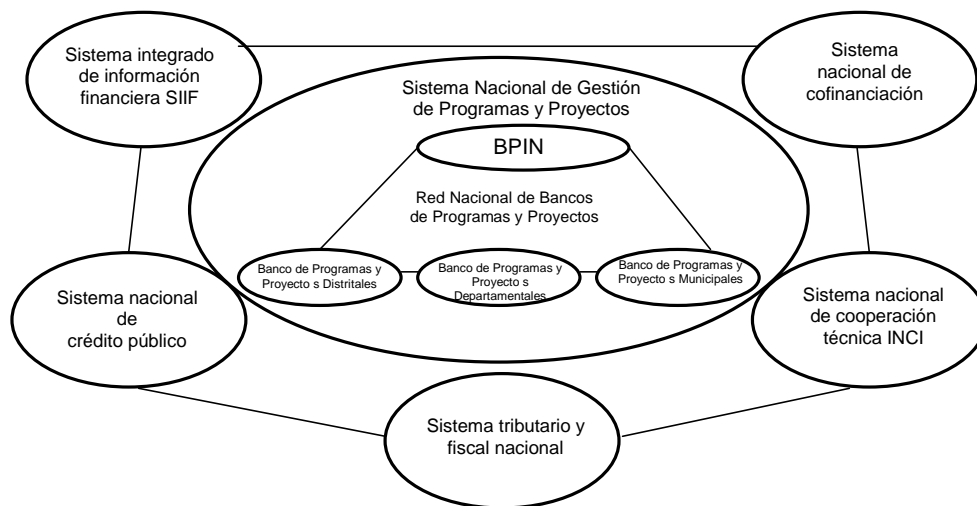
<sup>1</sup> Departamento Administrativo de Planeación Distrital.

A su vez, el Consejo Nacional de Planeación–CNP es una instancia consultiva definida por la Ley Orgánica de Planeación que incorpora diferentes actores de la sociedad civil en la discusión y análisis del PND, y se estructura a nivel local y regional a través de los Consejos Territoriales de Planificación (departamental y municipal). Durante el proceso de formulación del PND, las organizaciones ciudadanas se movilizan en las convocatorias realizadas para participar en los espacios de planificación nacional y regional, y en el marco de los lineamientos establecidos por la política de fortalecimiento de la participación ciudadana el DNP apoya al CNP con recursos y logística para su funcionamiento.

Este Consejo es convocado por el gobierno una vez el Presidente de la República toma posesión de su cargo, y está integrado por aquellas personas designadas por el Presidente, de listas que presentan autoridades y organizaciones: cuatro (4) por los municipios y distritos, cuatro (4) por las provincias que llegaren a convertirse en entidades territoriales, cinco (5) por los departamentos, uno (1) por las entidades territoriales indígenas y uno (1) por cada región que llegare a conformarse en desarrollo de lo previsto por el artículo 307 de la Constitución Política; cuatro (4) por los sectores económicos; cuatro (4) por los sectores sociales; dos (2) por el sector educativo y cultural; uno (1) por el sector ecológico; uno (1) por el sector comunitario; y cinco (5) por los indígenas, minorías étnicas y mujeres.

Por su parte, el Sistema Nacional de Inversión Pública–SNIP es el conjunto de actores – Congreso, Rama Jurisdiccional, Ministerio de Hacienda y Crédito Público, DNP, Entidades Públicas, Consejo Superior de Política Fiscal–CONFIS–, principios, normas, procedimientos, mecanismos y metodologías para preparar, programar, ejecutar, monitorear y evaluar los presupuestos públicos de inversión. Está compuesto, entre otros, por el Banco de Programas y Proyectos de Inversión Nacional–BPPIN; Red Nacional de Bancos de Programas y Proyectos; Bancos de Programas y Proyectos Departamentales, Distritales y Municipales; Sistema Nacional de Cooperación Técnica Internacional–INCI; Sistema Integrado de Información Financiera–SIIF; Sistema Nacional de Crédito Público; Sistema Nacional de Cofinanciación; y Sistema Tributario y Fiscal Nacional (ver Diagrama 6).

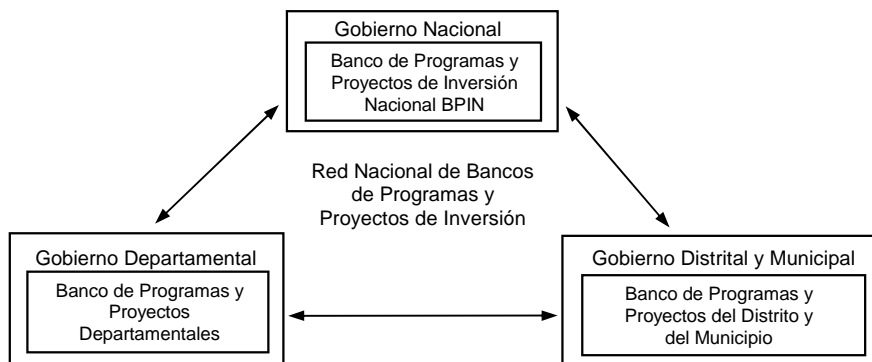
**DIAGRAMA 6  
EL SISTEMA NACIONAL DE INVERSIÓN PÚBLICA**



Fuente: Tomado del BPPIN.

Como integrante del SNIP, el Sistema Nacional de Gestión de Programas y Proyectos de Inversión Pública, que se encuentra en proceso de consolidación, entraña un sistema de información sobre programas y proyectos de inversión viables técnica, financiera, económica, social, ambiental e institucionalmente, susceptibles de ser financiados o cofinanciados con recursos de la nación, departamentos, distritos o municipios. Se considera la fase final del proceso de implantación y consolidación de los bancos de programas y proyectos de inversión en el nivel nacional, departamental, distrital y municipal y de la red nacional de bancos de programas y proyectos, y está dirigido a brindar apoyo a los procesos de planeación, presupuestación, seguimiento, control y evaluación de resultados de la inversión pública nacional, departamental, distrital y municipal. A su interior, la Red Nacional de Bancos de Programas y Proyectos está integrada por el conjunto de estrategias, instrumentos y herramientas que permiten la comunicación permanente entre el BPPIN y los bancos departamentales, distritales y municipales, con el fin de intercambiar información y consolidar la inversión pública del país (ver Diagrama 7).

**DIAGRAMA 7  
EL SISTEMA NACIONAL DE GESTIÓN DE PROGRAMAS Y PROYECTOS DE INVERSIÓN PÚBLICA**



Fuente: Tomado del BPPIN.

Adicionalmente, existen entre otras, ciertas instancias de coordinación, asesoría y de carácter consultivo que inciden notablemente en el direccionamiento de las políticas nacional y sectorial. En su mayoría estos consejos superiores de la administración<sup>89</sup> se consideran organismos adscritos que están encargados de asesorar a los ministerios en la formulación, coordinación y ejecución de las políticas o planes de acción. Además, en virtud de normas específicas y por su importancia estratégica, consejos como el CONPES y el Superior de Comercio Exterior tienen el carácter de especiales, y son presididos directamente por el Presidente de la República.

- CONPES. Creado por medio del Decreto Ley 2996 de 1968, como una instancia gubernamental asesora principal del gobierno nacional en todos aquellos aspectos que se relacionan con el desarrollo económico y social, siendo quien en últimas aprueba las definiciones de política sectorial. Actúa como organismo coordinador de las orientaciones generales que deben seguir las entidades estatales encargadas de la dirección económica y social, y con base en sus recomendaciones el gobierno somete a discusiones en el Congreso los planes y programas de desarrollo, y a su vez, define los programas de inversión y gasto público sobre los cuales debe elaborarse el proyecto de presupuesto general de la nación.

Esta sinopsis de la planeación deja entrever que su diseño hace que opere con carácter centralizado y responde más a la necesidad de garantizar la obtención de resultados macro y sectoriales mediante la coordinación de las diferentes autoridades—Presidente, CONPES, DNP—e instancias—CNP—responsables, redundando en organizaciones públicas con igual poder decisional que por la similitud de sus funciones y competencias se interfieren o duplican, como por ejemplo, los consejos superiores de administración.

Asimismo, cabe indicar la existencia de una aparente contradicción que se traduce en descoordinación de la planeación del desarrollo. Por ejemplo, el decreto 1363 de 2000 definió y conformó el sector administrativo de planeación nacional integrado por el DNP, y algunos organismos adscritos y vinculados, unidades administrativas especiales y superintendencias, como un sector de la administración, hasta entonces no existente, que tiene a su cargo la orientación de las funciones de estas organizaciones públicas, implicando la combinación de funciones de planeación con administrativas y dejando por fuera los organismos de planeación del nivel regional, departamental, distrital y municipal. En consecuencia, por un lado, se habla de sistema cuando se hace referencia al CNP y a los consejos territoriales de planeación, con los cuales se conforma el SNP, el cual es desarrollado por la Ley Orgánica de Planeación; y por otro lado, se habla de sector administrativo de planeación, como algo distinto al SNP, a pesar de que uno y otro trabajan en la misma área.<sup>90</sup>

#### 4.4. Distribución y delimitación de competencias entre niveles territoriales

Entre los avances significativos en términos de la descentralización está la posibilidad por parte de las entidades territoriales de formular sus propios planes de desarrollo y de ordenamiento territorial—POT's, y tomar iniciativas en algunos campos que antes eran facultad exclusiva del

<sup>89</sup> CONPES; Consejo Superior de Comercio Exterior; Consejo Superior de Política Fiscal-CONFIS; Consejo de Ministros; Consejo Nacional de Planeación; Comisión Asesora de Crédito Público Interparlamentaria; Consejo Nacional de Reforma Agraria y Desarrollo Rural Campesino; Comisión Nacional de Crédito Agropecuario-CNCA; Consejo Nacional de Educación Superior-CESU; Consejo Nacional de Ciencia y Tecnología-CNCT; Consejo Nacional de Cultura-CNC; Comisión Permanente de Concertación de Políticas Laborales y Salariales; Consejo Nacional Ambiental-CNA; Consejo Superior de Desarrollo Urbano; y Consejo Consultivo de Transporte.

<sup>90</sup> Morcillo, Pedro P. La Planeación en Colombia. Historia, Derecho y Gestión, Corporación Universidad Piloto de Colombia-Colección Textos Universitarios. Bogotá, 2002, pp. 528-529.

gobierno nacional. Sin embargo, para que esto funcione en forma debida es necesario, de un lado, que la nación delegue, ceda o transfiera a las entidades territoriales algunas de sus competencias en materia de desarrollo económico productivo, y de otro, adelante una reestructuración interna de las organizaciones públicas del orden nacional de manera que establezcan nexos de complementariedad con las entidades territoriales.

Tomando en cuenta los organigramas mencionados y las competencias de las organizaciones públicas del orden nacional consideradas y relacionadas con los sectores potenciales de apoyo al DET, se puede establecer la presencia de ciertas restricciones para operacionalizar territorialmente sus políticas, bien porque no se define expresamente la competencia o porque esta se concentra en la categoría regional (R). Si bien esta situación no se puede calificar del todo como negativa, la imposibilidad de expedir la Ley Orgánica de Ordenamiento Territorial–LOOT consagrada en la Constitución Política de 1991 se convierte en una limitante para materializar una mejor planeación del desarrollo, puesto que se dispondría de un nivel intermedio favorable al despliegue territorial de las políticas sectoriales de apoyo al DET por parte de las organizaciones públicas.

Al respecto, es preciso recordar que por Ley 76 de 1985 se estableció la región como un escenario de planificación mediante la creación de las entidades territoriales Consejos Regionales de Planificación Económica y Social–CORPES, para mejorar y facilitar los procesos de planificación y gestión del desarrollo económico y social, tanto en los municipios como en las regiones. Sin embargo, esta figura solo permaneció hasta 1994 cuando fue abolida por la Ley 152 y posteriormente mediante la Ley 290 de 1996 se concedió plazo para la liquidación de estos entes hasta el año 2000, en razón que no cumplieron con las expectativas de constituir regiones administrativas de planificación a partir de la voluntas de dos o más departamentos, con personería jurídica, autonomía administrativa y patrimonio propio.<sup>91</sup>

Aunque la Constitución de 1991 quiso reforzar la autonomía municipal, dejó sin resolver lo concerniente al nivel departamental, que aún cuando hoy se considera inoperante, permanece al momento de formular y ejecutar acciones de desarrollo económico, social, físico y ambiental. Apoyado en el principio de descentralización, el Estado central ha venido transfiriendo responsabilidades a los municipios sin sopesar el hecho de que un buen número de estos no disponen de los medios para atender los gastos que ello demanda, lo cual ha dado lugar a que se configure un vasto e intrincado conjunto de reglas en esta materia que resulta dispar respecto de los recursos asignados.

Después de quince años que la Constitución ordenara la organización territorial de la nación, los diferentes gobiernos y Congreso se dedicaran a expedir leyes aisladas, incoherentes y asistemáticas en diferentes aspectos del ordenamiento territorial, de tal manera que se ha legislado sin marco de referencia alguno. Esta situación de vacío normativo ha llevado a la presentación de once proyectos de ley sin que a ninguno se haya designado ponente. Adicionalmente, el gobierno nacional para subsanar esta carencia constituyó una comisión intersectorial mediante decreto 797 de 2000, la cual preparó un nuevo proyecto de ley cuyo texto aún se encuentra en la etapa de discusión y consulta pública. Esto indica que el tema sigue pendiente, sobre todo el de definir el nivel regional de planeación, como un intermedio entre la planeación de los entes territoriales y la de la nación, pudiéndose afirmar que actualmente no existe ni opera la planeación a nivel regional.<sup>92</sup>

Al contrario, como se mencionó, lo que ha sucedido es la promulgación de un gran cúmulo de leyes y decretos dirigidos a descentralizar competencias a los entes territoriales municipales en

<sup>91</sup> Saavedra Guzmán, Ruth, Castro Zea, Luis Eduardo, Restrepo Quintero, Olga y Rojas Rojas, Alberto. Planificación del Desarrollo. Universidad de Bogotá Jorge Tadeo Lozano-Colección Estudios de Economía. Bogotá, 2001, pp. 202-203.

<sup>92</sup> Morcillo, Pedro P. La Planeación en Colombia. Op. cit, pp. 393-396, 443 y 731.

temáticas como servicios públicos domiciliarios, seguridad social, salud, educación, cultura, muebles e inmuebles de patrimonio cultural, medio ambiente, equipamiento municipal, restaurantes escolares, empleo y promoción del desarrollo, fortalecimiento institucional, asistencia técnica agropecuaria, transporte, vivienda de interés social, telecomunicaciones, recreación y deporte, centros de reclusión, atención y prevención de desastres, atención a grupos vulnerables, juventud, desarrollo comunitario, planeación, justicia, orden público, seguridad, convivencia ciudadana y protección del ciudadano, y a los entes territoriales departamentales, en áreas como salud, educación, cultura, infraestructura y transporte, deporte y recreación, medio ambiente, agua potable y saneamiento básico, vivienda, prevención y atención de desastres, turismo, juventud, desarrollo agropecuario y planeación. En general, este marco de competencias y atribuciones deja entrever que su definición se ejecuta con base en criterios sectoriales y en parte fiscales, direccionándolas hacia lo territorial.

Como resultado, es de suponer que tanto en el caso de las competencias territoriales de las organizaciones públicas del orden nacional que intervienen en los sectores potenciales de apoyo al DET y de los distintos niveles territoriales, se busca suplir la ausencia de la LOOT mediante la asignación de nuevas y variadas funciones a estos. Observando la matriz de competencias de los distintos niveles territoriales, el sector de infraestructura económica básica se encuentra bajo la responsabilidad del nivel nacional con más de 370 atribuciones, otorgando a los departamentos un número aproximado de 15 y a los municipios una cantidad similar, enfatizándose principalmente en la construcción, mantenimiento y cuidado de la infraestructura ubicada dentro su jurisdicción; en el sector de ordenamiento territorial y uso del suelo, las principales competencias están enfocadas en el ámbito nacional con 112 funciones, 2 en el departamento y 10 en el municipio que se direccionan a garantizar la adopción de POT's para reglamentar usos del suelo en las áreas urbanas, y de expansión y rurales; finalmente, en el sector de fomento productivo y empresarial, la responsabilidad se comparte así, 379 funciones se asignan al nivel nacional, 2 al nivel departamental y 5 al ámbito municipal; y para el sector de mejoramiento de la competitividad, las principales competencias se centran en el nivel nacional con 326 funciones, 2 en el departamento y 5 en el municipio, las cuales tienen como rumbo principal promover y apoyar proyectos de desarrollo rural, y asociaciones y alianzas de pequeños y medianos productores, y capacitación para apropiación tecnológica.

La delimitación de competencias entre el gobierno nacional y las entidades territoriales se mueve en distintas direcciones, dependiendo del grado estratégico que tenga cada sector en los intereses de la política nacional. Por ejemplo, mientras todas las actividades de comunicaciones son trazadas en el nivel nacional y adoptadas en los demás niveles, y en vías y transporte, se atribuyen competencias a los diferentes niveles con respecto a su jurisdicción territorial; en el sector ordenamiento del territorio y uso del suelo, se otorgan competencias al nivel municipal, pero no a los niveles nacional y departamental; y en el sector de fomento productivo y empresarial, la formulación de lineamientos en actividades relacionadas con el turismo y promoción de exportaciones son de competencia nacional y su materialización se ejerce en los niveles departamental y municipal (ver Organigramas 5 a 8).

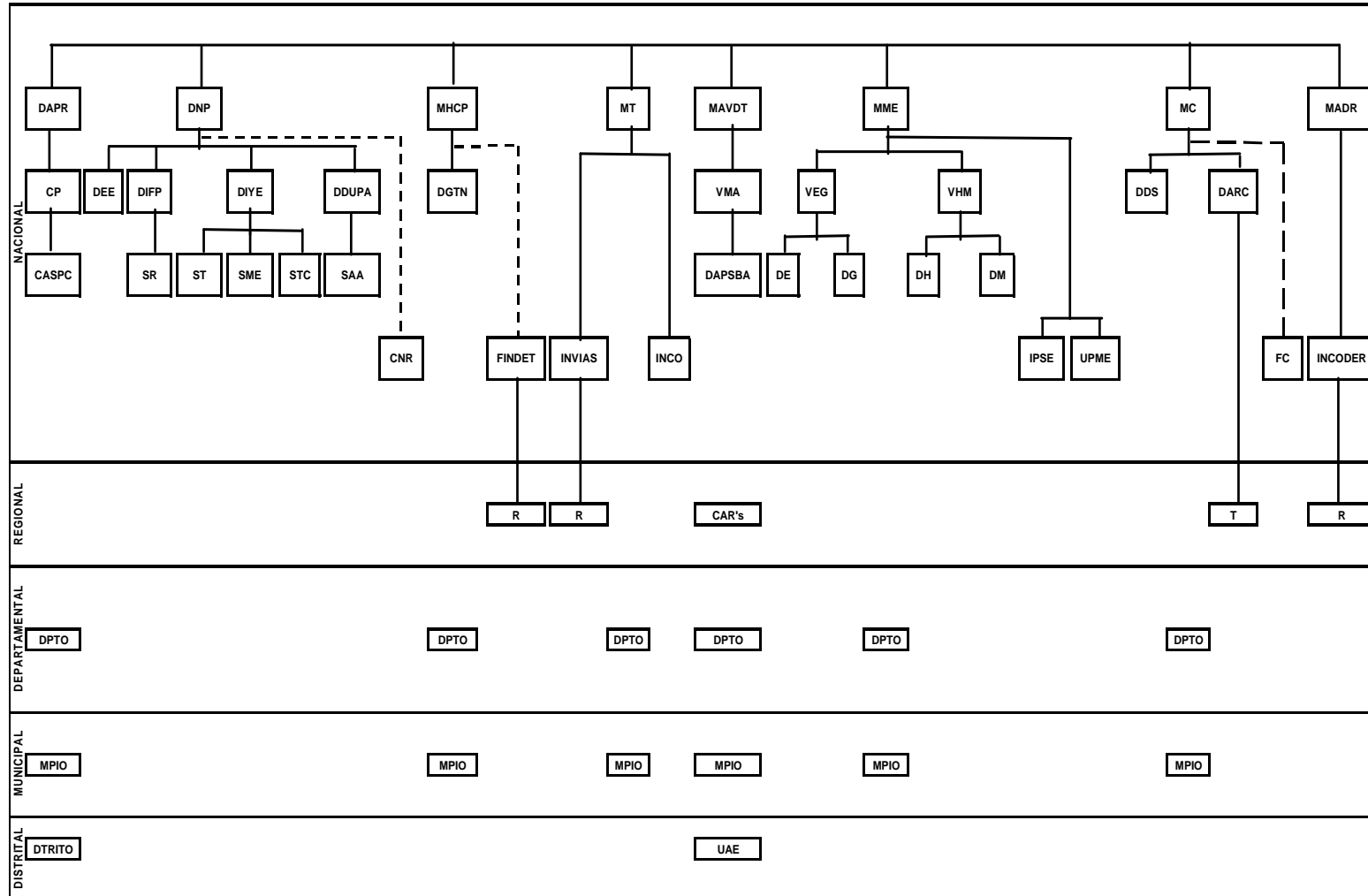
En síntesis, se evidencian distintos niveles de coordinación de las políticas sectoriales en el ámbito territorial, muchos de ellos promovidos desde el DNP y el CONPES, y otros relacionados con el hecho que, cada organización pública dependiendo de su potestad para crear seccionales o regionales, define su propia estructura de organizacional para articular la política en el territorio. Esto aunque puede constituir un paso destacable hacia el fortalecimiento de una dinámica de coordinación, aún muestra la falta de aplicabilidad de normas referidas a las competencias de política sectorial en los diferentes niveles territoriales, y la adecuación de esta normatividad a las

especificidades regionales, lo cual impide, entre otros aspectos, la configuración de una apropiada densidad institucional territorial que coadyuve mejores prácticas de apoyo al DET.

En resumen, la práctica institucional de apoyo al DET se debate entre una descentralización especializada y por servicios de corte sectorial a cargo de organismos adscritos y vinculados que trata asuntos específicos del desarrollo de manera aislada en un sector económico y social, con visos de desconcentración territorial, y una descentralización territorial que al presentar vacíos y desequilibrios, amerita de una parte, profundizarse clarificando a nivel funcional las competencias, a fin de que puedan ser ejercidas con verdadera autonomía, y de otra, que el nivel nacional dialogue de manera concertada con las regiones, y juegue un papel de líder en el proceso de planeación y apalancamiento de dinámicas de DET.

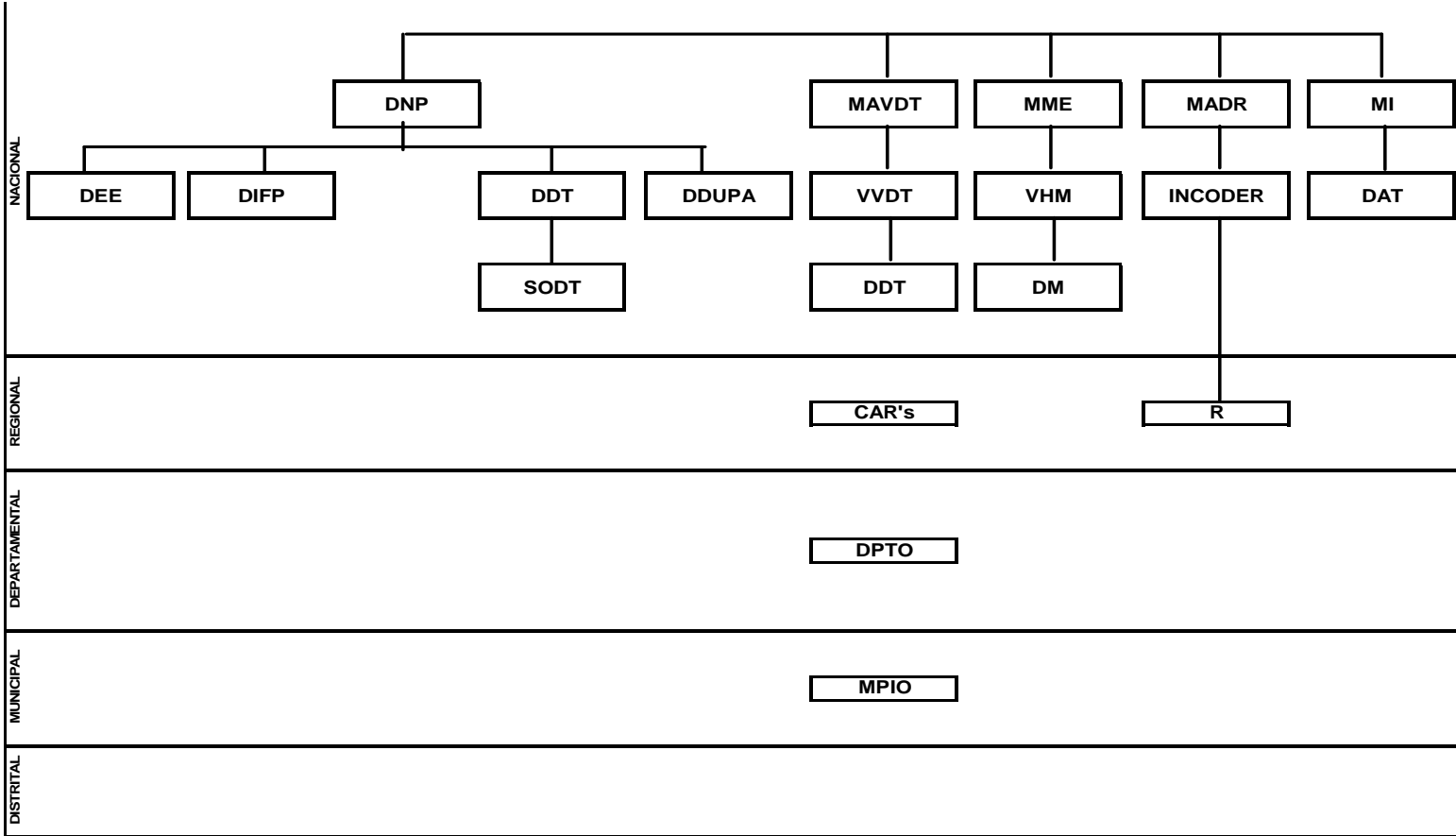


**ORGANIGRAMA 5  
SECTOR INFRAESTRUCTURA ECONÓMICA**



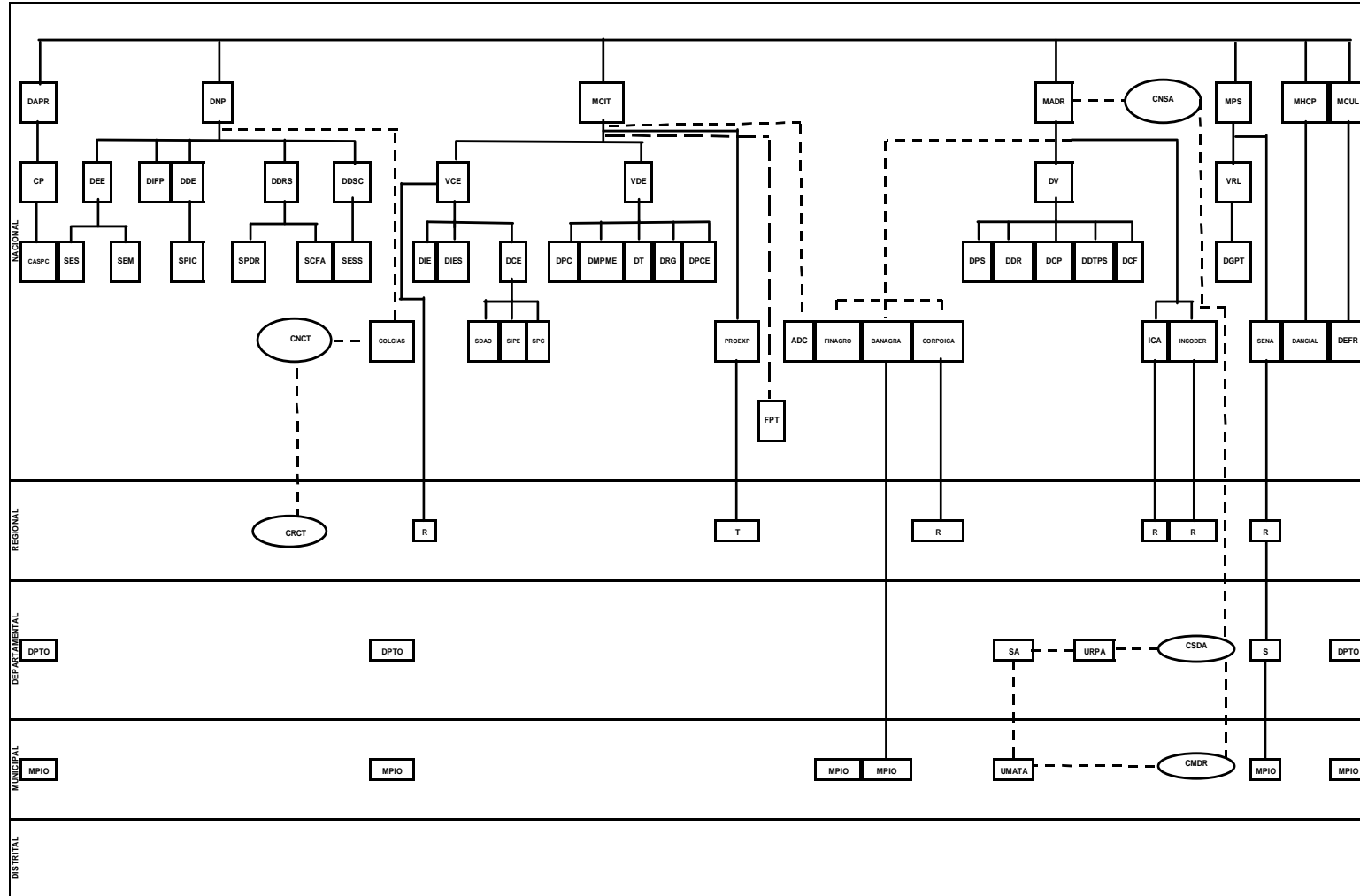
Fuente: elaboración propia.

**ORGANIGRAMA 6  
SECTOR ORDENAMIENTO DEL TERRITORIO Y USO DEL SUELO**



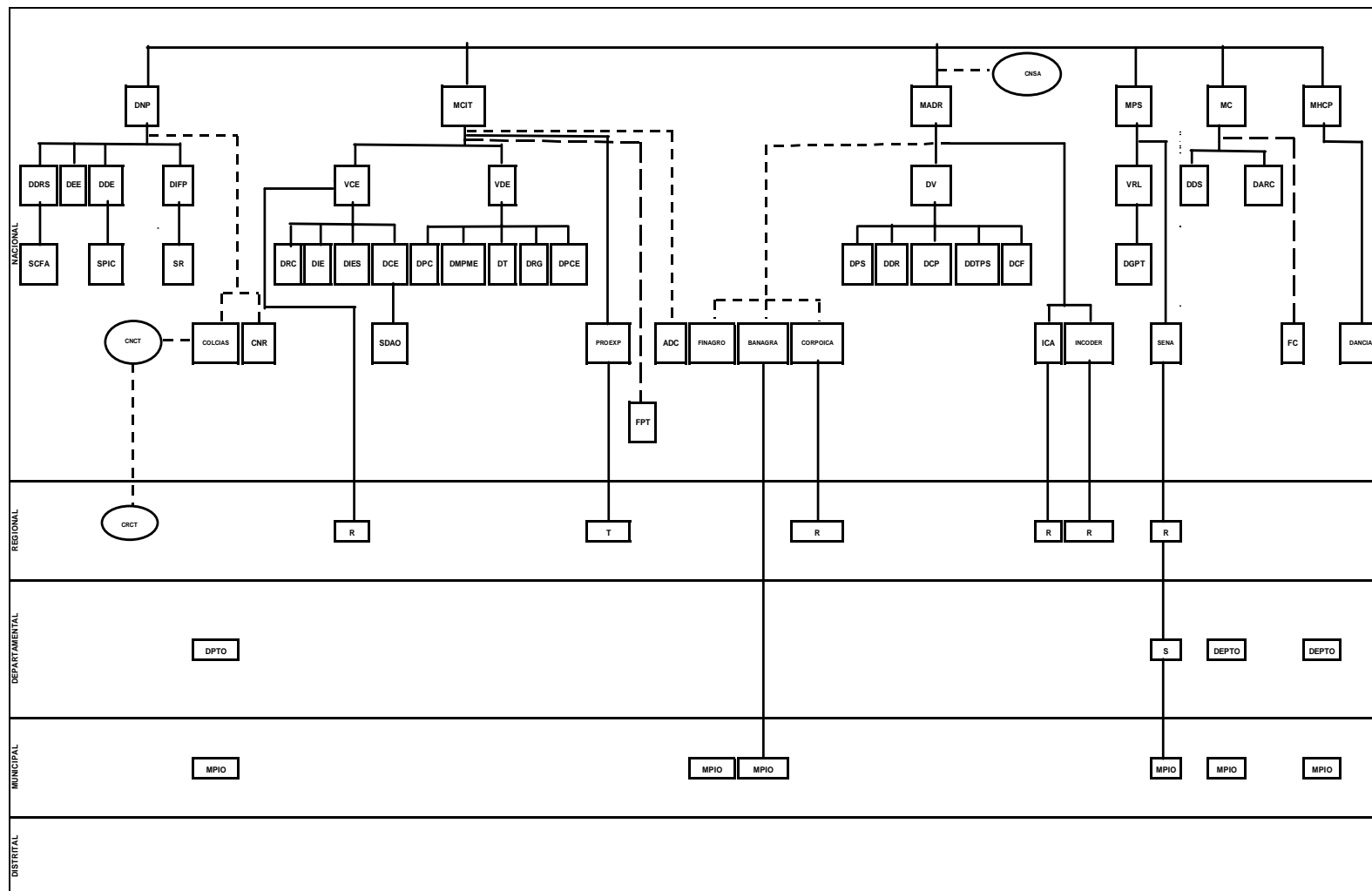
Fuente: elaboración propia.

**ORGANIGRAMA 7  
SECTOR FOMENTO PRODUCTIVO Y EMPRESARIAL**



Fuente: elaboración propia.

**ORGANIGRAMA 8**  
**SECTOR MEJORAMIENTO DE LA COMPETITIVIDAD: DISTRIBUCIÓN DE COMPETENCIAS ENTRE NIVELES TERRITORIALES**



Fuente: elaboración propia



## 5. De la política pública a la práctica institucional: lo territorial

---

Los estudios de Chile<sup>93</sup> y Colombia<sup>94</sup> ponen en evidencia un proceso de crecimiento institucional desordenado que se traduce en la existencia de una gran variedad y multiplicidad de estrategias territoriales de cada uno de los sectores y de las políticas nacionales. Esta diversidad de estrategias se acompaña además de procedimientos variados y de definiciones múltiples acerca de la naturaleza e importancia de lo territorial para el buen desempeño de la política pública. Chile y Colombia son interesantes como casos extremos pues mientras en el primero existe la región como instancia de mediación, coordinación y territorialización, en el segundo brilla la ausencia de este tipo de intentos, sumado esto al debilitamiento progresivo del departamento como posible figura territorial intermedia. En consecuencia, resulta pertinente indagar la resolución específica que cada sector potencial del DET otorga a lo territorial y el tipo de herramientas, incentivos e instituciones que crea para llevarlo a cabo.<sup>95</sup>

### 5.1. Criterios metodológicos

Para abordar el desarrollo de esta hipótesis se recurrió a relacionar los sectores potenciales de apoyo al DET con la inversión en los programas y proyectos canalizados a través del BPPIN.

---

<sup>93</sup> Silva, Lira, Iván y Sandoval, Carlos. Desarrollo Económico Local y Fomento Productivo: La Experiencia Chilena, op. cit.

<sup>94</sup> Cuervo, Luis Mauricio, et. al. Iniciativas Locales de Desarrollo Económico, op. cit.

<sup>95</sup> CEPAL-ILPES-GTZ. Protocolo de Investigación Políticas e Instituciones para el Desarrollo Económico Territorial en América Latina y el Caribe. Santiago de Chile, p. 5.

Con este motivo se utilizaron las bases de datos suministradas por la Dirección de Inversiones y Finanzas Públicas del DNP, las cuales contienen información territorializada<sup>96</sup> para el período 1996–2004.

Esta base contiene información a nivel de proyecto de la inversión, discriminada según la fuente de los recursos sean propios de las organizaciones públicas o aportes de la nación. Dado que resultaba dispendioso manejar cerca de 50.000 registros, se decidió agruparla bajo los criterios tipo de gasto y sector establecidos por el BPPIN, lo que simplificó el volumen de registros a cerca de 8.000, y facilitó el procedimiento de reclasificación para dar cuenta de lo solicitado en el protocolo de investigación. A continuación, se reagruparon las inversiones por nivel territorial (nacional, departamental y regional) y por sectores potenciales de apoyo al DET. Adicionalmente, el sector de mejoramiento de la competitividad se homologó al de fomento productivo empresarial, dada la dificultad que representaba en este caso su diferenciación.

## 5.2. Asignación presupuestal de la inversión

El acceso a los recursos de inversión del Presupuesto General de la Nación se hace a través de proyectos debidamente formulados y evaluados por las entidades públicas según las metodologías del BPPIN. Estos proyectos se resumen en una Ficha de Estadísticas Básicas de inversión–EBI, la cual se registra en el banco de programas y proyectos de cada entidad. Posteriormente, para surtir el proceso de viabilidad esta ficha se envía al Ministerio o Departamento Administrativo a la que se encuentre adscrita la organización pública. Seguidamente, se despacha a la Dirección Técnica que corresponda en el DNP según el sector, para su registro en el BPPIN, quien realiza un control de viabilidad. Para determinar la viabilidad de los proyectos se tienen en cuenta criterios relacionados con aspectos técnicos, socioeconómicos, ambientales e institucionales, requiriéndose además que estos se encuentren preparados y evaluados de acuerdo con los conceptos básicos de formulación y evaluación contenidos en la metodología del BPPIN y que cuenten con su respectiva ficha EBI. Finalmente, la priorización y programación de los recursos se lleva a cabo en unos comités funcionales de presupuesto tomando como base la cuota de inversión, los proyectos viables registrados y los anteproyectos sectoriales de presupuesto. Este proceso permite conformar el Plan Operativo Anual de Inversiones–POAI, el cual es estudiado por el CONPES quien lo despacha al Ministerio de Hacienda para conformar el Anteproyecto de Presupuesto General de la Nación, el cual se tramita ante el Congreso de la República.

De acuerdo con lo establecido en las Resoluciones 5345 de 1993 y 0421 de 2001, el DNP delegó en los Ministerios y Departamentos Administrativos, la función de dar viabilidad a los proyectos que compiten por recursos del Presupuesto General de la Nación. La función del concepto de viabilidad incluye aspectos como verificación de la utilización correcta y completa de la metodología utilizada para la identificación, preparación y evaluación del proyecto y de los requisitos establecidos por el BPPIN; verificación de la existencia de las cartas de respaldo necesarias, y de la consistencia y viabilidad del proyecto, fundamentada en el problema o necesidad que origina su realización y con base en los indicadores de evaluación del proyecto, teniendo en cuenta el Plan de Desarrollo, los documentos del CONPES que orientan la política sectorial, y los planes y objetivos de la organización pública responsable del proyecto.

En este contexto, el BPPIN como herramienta central para la asignación de recursos y fortalecimiento de la programación integral de la inversión pública nacional, busca mejorar la

<sup>96</sup> Nivel Regional: Se trabaja de acuerdo con la antigua división de las Regiones de Planificación (Costa-Atlántica, Centro, Oriente, Occidente, Orinoquía y Amazonía) se incluye además como región a Bogotá, D.C.; Nivel Departamental: Incluye los 32 Departamentos; Nivel Municipal: Incluye los 1.098 Municipios; Resguardos Indígenas; Nivel Internacional: Fuera del país; y Nivel Nacional: Incluye a todo el país.

información relacionada con el proceso de programación y seguimiento de proyectos de inversión financiados o cofinanciados<sup>97</sup> con recursos del Presupuesto General de la Nación.

Entre los criterios definidos para la asignación de recursos para inversiones predominan aquellos relacionados con política sectorial y demandas de recursos para programas y proyectos presentados por cada uno de los ámbitos territoriales. Estas pautas de asignación presupuestal y distribución territorial de la inversión sectorial, por un lado, en parte favorecen la autonomía de los territorios para definir sus inversiones pero los sustrae del proceso decisional, y de otro lado, dado que mucha de esta inversión es de responsabilidad ministerial y de su organización centralizada o descentralizada, termina direccionándose a un territorio específico buscando concentrar sus efectos principalmente allí, sin tener en cuenta el papel de actor principal que este juega en todos los aspectos ni la heterogeneidad territorial.

### **5.3. Delimitación de lo territorial por sectores potenciales del desarrollo económico territorial**

El ámbito territorial se convierte en el entorno por excelencia de intervención siempre que se reconozca la heterogeneidad de sus necesidades, potencialidades y recursos, al igual que para efectos del diseño y operacionalización de las políticas permite atender de manera más decisiva los problemas específicos de cada realidad y facilita la coordinación institucional.

La territorialización de la inversión en los sectores potenciales de apoyo al DET toma como referencia para su programación y ejecución los niveles tradicionales territoriales nacional, departamental y municipal. Sin embargo, se presenta un predominio del nivel territorial departamental resultante del hecho que las iniciativas municipales son canalizadas a través del Banco de Programas y Proyectos de Inversión Departamental (BPPID), que a su vez los tramita ante el BPPIN.<sup>98</sup> En consecuencia, aunque el nivel municipal no resulte explícito en la información presentada, el papel desempeñado por el departamento como instancia de intermediación es muy relevante para tramitar las iniciativas de proyectos de las entidades menores, convirtiendo de paso a los bancos de programas y proyectos del nivel departamental en una herramienta valiosa para fomentar intervenciones “desde abajo”.

Las organizaciones públicas respondiendo a un diseño propio y a los objetivos de sus políticas no recurren a un mismo nivel territorial de referencia para efectos de materializar la inversión. En conjunto, la distribución territorial de la inversión en los sectores potenciales de apoyo al DET se localiza fundamentalmente a nivel departamental y nacional, representando en promedio durante 1996–2004 el 32.7 y 57%, respectivamente. Desglosando estas inversiones de acuerdo a los sectores, se observa que al interior del área fomento productivo empresarial, estas se distribuyen esencialmente a nivel departamental y nacional, representando en promedio 49.5 y 43.9%, respectivamente. Una situación similar persiste en los sectores de infraestructura económica básica y ordenamiento del territorio y uso del suelo, donde el nivel departamental representó en promedio 60.6 y 41.6% respectivamente, del total de las inversiones en estos renglones (ver Cuadro 2).

Según la información disponible, la inversión total en los sectores potenciales de apoyo al DET se ha tornado decreciente, pues pasó de US\$1.595.6 millones en 1990 a \$872.2 millones en 2004, representando el 9.3 y 3.3% del presupuesto general de la nación, respectivamente, lo que significó en promedio durante 1996–2004 una participación del 5.8%. Con respecto al PIB, estos

<sup>97</sup> Un proyecto puede ser cofinanciado por entidades del orden nacional, o por los departamentos, municipios, comunidad, crédito interno o externo, e incluso entidades de carácter privado a través de donaciones.

<sup>98</sup> El municipio puede tramitar directamente en el BPPIN sus proyectos. En otros casos, algunos proyectos son financiados o cofinanciados con recursos del orden departamental.



montos de inversión también se han tornado decrecientes, alcanzando en 1990 el 1.9% y en el 2004 el 0.9%, lo que en promedio significó 1.4% durante el lapso de tiempo referido (ver Cuadro 2).

**CUADRO 2**  
**DISTRIBUCIÓN DE LA INVERSIÓN POR NIVEL TERRITORIAL Y SECTORES**  
**POTENCIALES DE APOYO AL DET**

(Millones US\$ 04)

Año y Nivel Territorial de la Inversión	Sectores potenciales de apoyo al DET			
	FPE	IEB	OTUS	TOTAL
<b>1996</b>				
Nacional	93.7	311.2	10.3	415.2
Departamental	138.8	958.2	46.0	1 143.0
Regional	33.5	3.9	0.0	37.4
Total	265.9	1 273.3	56.3	1 595.6
<b>1997</b>				
Nacional	152.7	224.9	9.4	387.0
Departamental	383.9	1 096.1	7.1	1 487.1
Regional	2.1	10.6	0.0	12.7
Total	538.8	1 331.6	16.6	1 886.9
<b>1998</b>				
Nacional	66.9	278.7	1.7	347.3
Departamental	345.3	811.3	11.1	1 167.6
Regional	0.6	51.0	0.0	51.6
Total	412.7	1 141.0	12.7	1 566.4
<b>1999</b>				
Nacional	86.4	241.8	8.0	336.2
Departamental	208.3	403.1	0.5	612.0
Regional	0.1	176.2	0.7	177.1
Total	294.9	821.2	9.2	1 125.3
<b>2000</b>				
Nacional	133.4	231.9	2.2	367.5
Departamental	154.3	283.3	3.0	440.6
Regional	0.0	133.2	0.0	133.2
Total	287.7	648.5	5.2	941.4
<b>2001</b>				
Nacional	167.6	265.2	2.0	434.8
Departamental	118.7	343.0	1.2	463.0
Regional	0.9	122.4	0.4	123.7
Total	287.2	730.7	3.6	1 021.4
<b>2002</b>				
Nacional	376.7	317.7	1.9	696.2
Departamental	32.2	362.1	0.6	394.9
Regional	0.3	71.2	0.3	71.8
Total	409.2	751.0	2.8	1 163.0
<b>2003</b>				
Nacional	25.4	65.8	0.4	91.5
Libre Distribución	91.6	34.2	0.6	126.4
Departamental	128.6	263.1	0.6	392.2
Regional	2.8	35.1	0.1	38.0
Total	248.4	398.1	1.7	648.1
<b>2004</b>				
Nacional	214.8	130.6	2.1	347.6
Libre Distribución	22.8	61.0	0.0	83.8
Departamental	35.4	371.8	0.2	407.4
Regional	0.1	33.2	0.2	33.4
Total	273.2	596.6	2.5	872.2

Fuente: Construido con Base en Estadísticas de la Dirección de Inversiones y Finanzas Públicas del DNP.

FPE = Fomento Productivo Empresarial

IEB = Infraestructura Económica Básica

OTUS = Ordenamiento del Territorio y Uso del Suelo

**CUADRO 3**  
**INVERSIONES EN LOS SECTORES POTENCIALES DE APOYO AL DET**  
 (Millones US\$ 04)

ITEM	1996	1997	1998	1999	2000	2001	2002	2003	2004
Fomento Productivo Empresarial (FPE) US\$ 04	265,9	538,8	412,7	294,9	287,7	287,2	409,2	248,4	273,2
Infraestructura Económica Básica (IEB) US\$ 04	1 273,3	1 331,6	1 141,0	821,2	648,5	730,7	751,0	398,1	596,6
Ordenamiento del Territorio y Uso del Suelo (OTUS) US\$ 04	56,3	16,6	12,7	9,2	5,2	3,6	2,8	1,7	2,5
Total Sectores DET (TOTSECT) US\$ 04	1 595,6	1 886,9	1 566,4	1 125,3	941,4	1 21,4	1 163,0	648,1	872,2
Presupuesto General de la Nación (PNG) US\$ 04	17 097	18 526	18 606	21 055	20 795	25 064	24 378	25 476	26 594
PIB US\$ 04	85 236	88 160	88 664	84 939	87 427	88 712	90 421	93 804	97 369
TOTSECT/PGN	9,3	10,2	8,4	5,3	4,5	4,1	4,8	2,5	3,3
TOTSECT/PIB	1,9	2,1	1,8	1,3	1,1	1,2	1,3	0,7	0,9
FPE/TOTSECT	16,7	28,6	26,3	26,2	30,6	28,1	35,2	38,3	31,3
IEB/TOTSECT	79,8	70,6	72,8	73,0	68,9	71,5	64,6	61,4	68,4
OTUS/TOTSECT	3,5	0,9	0,8	0,8	0,5	0,4	0,2	0,3	0,3

Fuente: Construido con Base en Estadísticas de la Dirección de Inversiones y Finanzas Públicas del DNP, y de la Contraloría General de la República.

En términos de cada sector independientemente y con respecto del presupuesto general de la nación y el PIB, la mayor representatividad está a cargo de infraestructura económica básica con 4.2% y 1% en promedio, respectivamente. Ahora, tomando como punto de comparación las inversiones territoriales del conjunto de sectores de apoyo al DET, de nuevo infraestructura económica básica se posiciona con la mayor representatividad, la cual alcanzó en promedio 70.1% durante 1996–2004. En todos los casos, el sector de ordenamiento del territorio y uso del suelo, es el que presenta menor provisión y ejecución de recursos (ver Cuadro 3).

Al margen que el sistema de bancos de programas y proyectos este concebido para operar coordinadamente entre los diferentes niveles territoriales, y dado que la predominancia departamental en la distribución de la inversión al interior de cada uno de los sectores de apoyo al DET no se modifica sustancialmente, sugiere que ante la ausencia de una instancia intermedia de planificación que articule las iniciativas territoriales, el departamento está haciendo las veces de intermediación y sirviendo de enlace a los municipios. Es así como, el nivel territorial departamental representó en promedio durante 1996–2004 el 49.5, 60.6 y 41.6%, del total de inversiones realizadas en fomento productivo y empresarial, infraestructura económica básica, y ordenamiento del territorio y uso del suelo, respectivamente. Por su parte, el nivel nacional tiene un gran protagonismo en el total de la inversión como en cada uno de los sectores, pues en promedio representó el 32.7%, sobresaliendo por la magnitud de los recursos invertidos en fomento productivo empresarial e infraestructura económica básica. Si bien aparece la categoría regional, se trata más de rezagos de figuras como los CORPES, cuya figuración hoy es poco trascendental en materia de acumulación de inversiones (ver Cuadro 2).

Tal como se estableció, la delimitación específica predominante a nivel institucional es la jurisdicción departamental, la cual resulta funcional a los intereses sectoriales. Sin embargo, en algunos casos las instituciones para desconcentrar sus actividades se apoyan en las restantes delimitaciones político administrativas tradicionales definidas por la Constitución de 1991, y en otros casos, como por ejemplo, en el sector de infraestructura económica básica poseen una delimitación territorial propia, como son las regionales de INVIAS, INCODER, FINDETER y las territoriales del Ministerio de Comunicaciones. La evidencia más clara de un modelo de territorialización de políticas es el adoptado por el Ministerio de Agricultura y Desarrollo Rural, el cual posee en los diferentes niveles territoriales una institucionalidad que permite retroalimentar sus políticas tanto en los departamentos a través de las Secretarías de Agricultura y URPAS, y en los municipios mediante las UMATAS. Sin embargo, aunque se evidencien expresiones de

desconcentración administrativa en el ámbito regional, cada institución actúa y define su contexto territorial indistintamente de las otras y por ende no existe coincidencia alguna en la amplitud de los ámbitos territoriales (ver Organigramas 5 a 8).

Contrastando los organigramas presentados en los capítulos 3 y 4, las competencias de las organizaciones públicas y la distribución territorial de las inversiones, puede afirmarse que no existe una regionalización explícita favorable al proceso del DET. El concepto de lo territorial está restringido a las jurisdicciones político-administrativas tradicionales, donde las acciones de política de las organizaciones públicas sectoriales son indiferenciadas y se encaminan básicamente a irrigar recursos para garantizar crecimiento y desarrollo mediante la provisión de ciertos bienes y servicios sin que se pueda distinguir claramente un modelo territorial. Así, el territorio se considera objeto de desarrollo y la planificación es homogénea de corte centralista y sectorial, con una lógica de operacionalización que aunque relativamente coordinada va de arriba hacia abajo. No obstante lo anterior, la existencia de instrumentos como la Red de Bancos de Programas y Proyectos y los Planes de Desarrollo brindan la posibilidad de canalizar iniciativas y necesidades de los entes territoriales, para tramitarlos ante un nivel superior en busca de recursos para su apalancamiento.

Dado que el territorio es considerado objeto y no sujeto de desarrollo, su protagonismo en la identificación y definición de acciones para dar respuestas a necesidades específicas en materia de DET es limitado. No obstante que existan los mecanismos e instrumentos que impulsan la participación de los diferentes niveles territoriales, estos en últimas no tienen la capacidad o competencia para incidir en la definición y diseño de las políticas sectoriales del orden nacional y su participación se reduce a ser receptor pasivo y continente de estas. Por consiguiente, el DET no se concibe de manera explícita desde lo sectorial, pues la lógica que se maneja es más del orden nacional, nivel que diseña políticas de intervención homogéneas sin reconocer la diversidad y heterogeneidad territorial, y aún cuando existe coincidencia en algunos elementos de las actividades llevadas a cabo por lo sectorial, la relación sector-territorio no es manifiesta suponiéndose implícitamente que todas las acciones en últimas se traducirán y tendrán efectos sobre el territorio.

## 6. Desde lo local: autonomía y posibilidades de protagonismo territorial

---

Teorías como las del desarrollo económico local suponen que la globalización y transformaciones políticas como la descentralización han creado las condiciones para un creciente protagonismo económico y social, incluso político, de los territorios, las regiones, las ciudades, y lo local. En algunos casos, este protagonismo se limita a la buena provisión de bienes públicos locales, por lo que se propone un esquema de división de atribuciones y responsabilidades en su provisión que favorecen el DET.<sup>99</sup> En otros, el protagonismo se habría traducido en una mayor presencia como gestor, promotor y facilitador institucional de alianzas público privadas para el desarrollo económico local. Por consiguiente, se requiere precisar en qué medida la configuración institucional del país favorece u obstaculiza el desarrollo de estas capacidades y protagonismo, y observar las condiciones políticas y fiscales con las que cuentan los territorios para asumir iniciativas de DET con algún nivel de autonomía y legitimidad política.<sup>100</sup>

---

<sup>99</sup> Finot, Iván. *Descentralización en América Latina: Teoría y Práctica*. CEPAL, Serie Gestión Pública No. 12, Santiago de Chile, 2001.

<sup>100</sup> CEPAL-ILPES-GTZ. *Protocolo de Investigación Políticas e Instituciones para el Desarrollo Económico Territorial en América Latina y el Caribe*. Op. cit, pp. 6-7.

## 6.1. Criterios metodológicos para el análisis de la información

Con el propósito de abordar el desarrollo de la hipótesis expresada en el párrafo anterior, en primer lugar, a partir de la legislación existente se examinó y sistematizó la naturaleza política de las instancias territoriales de gobierno y los mecanismos de control social para establecer su legitimidad política, funciones y responsabilidades, así como, se identificaron las competencias relacionadas con los sectores potenciales de apoyo al DET que se asignan a los distintos niveles de gobierno, las cuales se clasificaron como autónomas y compartidas dependiendo de su función sea la de actuar como planificador, financiador u operador.

Seguidamente, para explorar las condiciones fiscales con que cuentan los territorios para asumir con algún nivel de autonomía las iniciativas relacionadas con el DET, se tuvo en cuenta las ejecuciones presupuestales<sup>101</sup> de los entes territoriales a precios constantes del año 2003 desde 1990 a 2003 para el nivel departamental y desde 1996 a 2003 para el nivel municipal, ya que para esta última entidad la metodología de agregación de la información de 1990 a 1995 no resultaba comparable con la usada desde 1996. Por su parte, las clasificaciones de las tipologías municipales fueron tomadas de la ley 617 de 2000<sup>102</sup> por la cual se reforma parcialmente la Ley 136 de 1994,<sup>103</sup> en tanto que, en el nivel departamental se abordó el análisis de manera individual para cada uno de estas entidades.

Las variables de interés para cada tipología municipal y cada departamento se seleccionaron utilizando la definición de ingresos autónomos, gastos autónomos, transferencias, gasto total e ingreso total, sugeridos en el protocolo de investigación.

- Ingresos Totales (IT) = Ingresos Corrientes (IC) + Ingresos de Capital (IK)
- Ingresos Autónomos (IA) = Ingresos Corrientes (IC). Aquellos ingresos que son recaudados por ingresos tributarios y no tributarios en la unidad geográfica y pertenecen 100% a los entes territoriales.
- Transferencias del Nivel Nacional (TR). Aquellos recursos que el gobierno nacional transfiere mediante el Sistema General de Participaciones y regalías, entre otros, a los entes territoriales para gastos e inversiones específicas.
- Gastos Totales (GT) = Gastos Corrientes (GC) + Gastos de Capital (GK).
- Gastos Autónomos (GA) = Gastos Corrientes (GC) + Formación Bruta de Capital Fijo (KBKF). Aquellos gastos que no están condicionados a políticas nacionales y son de libre discrecionalidad por parte de los entes territoriales.
- Gastos No Autónomos (GNA) = Gasto Total (GT) – Gastos Autónomos (GA). Aquellos gastos territoriales condicionados a políticas nacionales.

<sup>101</sup> Suministradas por el Departamento Nacional de Planeación-DNP.

<sup>102</sup> Categoría Especial: municipios con población mayor a 500.001 habitantes e ingresos corrientes anuales superiores a 400.000 salarios mínimos legales vigentes; Categoría Uno: municipios con población entre 100.001 y 500.000 habitantes e ingresos corrientes anuales entre 100.000 y 400.000 salarios mínimos legales vigentes; Categoría Dos: municipios con población entre 50.001 y 100.000 habitantes e ingresos corrientes anuales entre 50.000 y 100.000 salarios mínimos legales vigentes; Categoría Tres: municipios con población entre 30.001 y 50.000 habitantes e ingresos corrientes anuales entre 30.000 y 50.000 salarios mínimos legales vigentes; Categoría Cuatro: municipios con población entre 15.001 y 30.000 habitantes e ingresos corrientes anuales entre 15.000 y 30.000 salarios mínimos legales vigentes; Categoría Cinco: municipios con población entre 7.001 y 15.000 habitantes e ingresos corrientes anuales entre 5.000 y 15.000 salarios mínimos legales vigentes; y Categoría Seis: municipios con población menor a 7.000 e ingresos corrientes anuales no superiores a 5.000 salarios mínimos legales vigentes. Adicionalmente, para aislar el efecto que Bogotá tiene sobre las ciudades de la categoría especial, se decidió tomarla por separado.

<sup>103</sup> Dicta normas tendientes a modernizar la organización y el funcionamiento de los municipios.

Equilibrio Vertical (EV) = Ingresos Autónomos (IA) / Gastos Autónomos (GA): Índice que evalúa la capacidad de los entes territoriales para solventar sus gastos autónomos con sus ingresos autónomos. Puede ser expresado como un número decimal o como porcentaje.

Finalmente, se construyeron para cada tipología de municipios y cada departamento los índices de porcentaje del ingreso autónomo sobre el ingreso total, porcentaje de las transferencias sobre el ingreso total, porcentaje de gasto autónomo sobre el gasto total, porcentaje de gasto no autónomo sobre el gasto total y el equilibrio vertical, los cuales permitieron allegar explicaciones de los cambios estructurales en la situación fiscal de los entes territoriales.

## 6.2. Naturaleza política de las instancias territoriales de gobierno y mecanismos de control político

La descentralización en Colombia se ha caracterizado por ser un proceso de largo aliento en el cual se han promulgado leyes, diseñado políticas y adelantado acciones con el fin de brindar a los entes territoriales departamentales y municipales la autonomía necesaria para garantizar su gobernabilidad. En procura de ello, en 1968 se aprobó una reforma constitucional con el fin de otorgar sustento legal a las empresas públicas tales como establecimientos públicos, empresas industriales, comerciales, y sociedad mixtas, y se creó el situado fiscal<sup>104</sup> y la cesión a los municipios.<sup>105</sup>

Posteriormente, en la década de los años ochenta, bajo la descentralización fiscal se hizo énfasis particular en el desarrollo municipal. La Ley 14 de 1983 aumentó la autonomía tributaria de las entidades territoriales gracias a la modernización y ampliación de las bases gravables, y la Ley 12 de 1986 hizo creciente el porcentaje del impuesto al valor agregado-IVA que se traspasaba a los municipios.

Por su parte, en 1986 se dio un paso importante en materia de descentralización política al establecerse a través del Acto Legislativo N° 1, la elección popular de los alcaldes a partir de 1988 y de gobernadores a partir de 1993 por un período de 2 años, y el acto legislativo 02 de 2002 por el cual se amplió el tiempo de gobierno de alcaldes y gobernadores a 4 años<sup>106</sup> sin posibilidad de reelección.

Además, se reglamentó que el número de diputados elegidos popularmente que conforman las Asambleas Departamentales esté en función de la población tal como se describe a continuación: en los Departamentos que no lleguen actualmente a 300.000 habitantes estarán conformadas por 15 Diputados y aquellos que pasen de dicha población, elegirán uno más por cada 150.000 habitantes adicionales o fracción no inferior a los 75.000 hasta completar un máximo de 30. Cada vez que un nuevo Censo de Población fuere aprobado, las bases anteriores se aumentarán en la misma proporción del incremento de población que de él resulte. Por su parte, los consejos municipales estarán conformados por no menos de siete (7) ni más de veintiún (21) miembros elegidos popularmente según lo determine la ley, de acuerdo con la población respectiva y según la siguiente clasificación:

<sup>104</sup> Mecanismo por el cual se transfieren recursos a los Departamentos en función de los ingresos ordinarios de la Nación, con el objetivo de financiar salud y educación.

<sup>105</sup> Dinero transferido a los entes municipales en función del impuesto sobre las ventas.

<sup>106</sup> Antes del período de gobierno de los Gobernadores era de 3 años.

**CUADRO 4**  
**RANGOS DE HABITANTES POR MUNICIPIO Y NÚMERO DE CONCEJALES ELEGIBLES**

Habitantes por municipio	Concejales a elegir por municipio <sup>107</sup>
5 000 o menos habitantes	7
5 001 a 10 000 habitantes	9
10.001 a 20.000 habitantes	11
20.001 a 50.000 habitantes	13
50.001 a 100.000 habitantes	15
100.001 a 250.000 habitantes	17
250.001 a 1'000.000 habitantes	19
1'000.001 en adelante	21

Fuente: Ley 136 de 1994.

Finalmente, con el propósito de otorgar legitimidad a los gobiernos y asegurar el control político de estos por parte de las comunidades, al iniciar la década del noventa la nueva Constitución trató de reforzar la legitimidad del Estado adoptando y promoviendo una mayor participación de la ciudadanía en la toma de decisiones. Es así como, la Ley 134 de 1994 dictó normas de participación ciudadana, creó una serie de instrumentos destinados a aumentar la participación comunitaria, y figuras tales como la iniciativa popular legislativa, cabildo abierto, consulta popular, plebiscito, referendo y revocatoria del mandato de gobernadores y alcaldes fueron refrendadas.

Además, la Ley 199 de 1995 delega en el Ministerio del Interior–MIN la responsabilidad de formular y adoptar las políticas correspondientes al ordenamiento y autonomía territorial, relaciones entre la nación y entidades territoriales en materia de política descentralizadora y desarrollo institucional, asuntos políticos, democracia participativa y participación ciudadana.

La Ley 60 de 1993 modificada posteriormente establece los criterios para la distribución de recursos y competencias territoriales. En particular, se aumentan las responsabilidades territoriales en materia de educación, salud, prestación de servicios básicos, y se crean otros mecanismos como la Ley 550 de 1999 y 617 del 2000, las cuales definen los lineamientos para el ajuste y responsabilidad fiscal, conjunto de normas que están dirigidas fundamentalmente a garantizar la eficiencia y equidad del gasto público, y asegurar un adecuado suministro de bienes públicos locales.

De este modo, desde inicios de la década del noventa el país adopta un nuevo marco institucional y desarrolla instrumentos dirigidos a aumentar la eficiencia en la provisión de servicios públicos y a incrementar la participación ciudadana en la toma de decisiones. Esta serie de formulas adoptadas exhiben una tendencia hacia la profundización y fortalecimiento de la descentralización que es animado desde el mismo artículo 1° de la Constitución de 1991, el cual reconoce que Colombia es un Estado organizado en forma de república unitaria, pero descentralizado y con autonomía de sus entidades territoriales, configurándose así un escenario que resulta conveniente para la consolidación de las facultades políticas, funcionales y fiscales otorgadas a las organizaciones públicas diferentes del nivel nacional, así como, facilita las condiciones para que los actores sociales modifiquen las relaciones de poder y las comunidades se constituyan en actores sociales y aumenten su asociatividad, participando en la toma de decisiones, regulando la calidad de los gobiernos, controlando el manejo de los recursos, y para que los territorios acumulen diferentes capacidades colectivas.

<sup>107</sup> En el caso de Bogotá, el Concejo Distrital se compone de un concejal por cada 150.000 habitantes o fracción mayor de 75.000 que tenga su territorio.

## 6.2.1. Funciones y responsabilidades de los actores del desarrollo económico territorial

La existencia de un marco jurídico que establece orientaciones sobre las cuales se rige la política departamental y municipal permite a los niveles de gobierno territorial diseñar un andamiaje institucional, facilita una serie de instrumentos e incentiva formas de trabajo interinstitucional y con la comunidad para ejercitar actividades en el ámbito del DET,<sup>108</sup> las cuales deben estar acordes con las particularidades del contexto donde se implementen y las competencias otorgadas, así como, de la disponibilidad de recursos (ver Tabla Adjunta).

**TABLA 12**  
**CONSTITUCIÓN POLÍTICA, FUNCIONES Y RESPONSABILIDADES EN MATERIA DE DESARROLLO ECONÓMICO SEGÚN NIVELES GOBIERNO**

Norma	Órgano/actor/instrumento	Funciones y responsabilidades en materia de desarrollo económico
Constitución Política/91– Artículo298	Departamento	Autonomía para administrar los asuntos seccionales, y planificar y promover el desarrollo económico y social Ejercen funciones de administración, coordinación, complementariedad de la acción municipal, intermediación entre la nación y los municipios, y de prestación de servicios
Constitución Política/91– Artículo300	Asamblea Departamental	Expide las disposiciones relacionadas con la planeación, desarrollo económico y social, apoyo financiero y crediticio a los municipios, turismo, y transporte Adopta los planes y programas de desarrollo económico y social, y los de obras públicas
Constitución Política/91– Artículo305	Gobernador Departamental	Dirigir y coordinar la acción administrativa del Departamento y actuar en su nombre como gestor y promotor del desarrollo integral de su territorio Presentar a la Asamblea los proyectos de Ordenanza sobre planes y programa de desarrollo económico y social, y obras Fomentar, de acuerdo con los planes, las empresas, industrias y actividades convenientes al desarrollo cultural, social y económico
Constitución Política/91– Artículo313	Concejo Municipal	Reglamentar las funciones y la eficiente prestación de los servicios Adoptar los correspondientes planes y programas de desarrollo económico y social y de obras públicas Votar los tributos y los gastos locales Dictar las normas orgánicas de presupuesto y expedir anualmente el presupuesto de rentas y gastos Reglamentar los usos del suelo y vigilar y controlar las actividades relacionadas con la construcción y enajenación de inmuebles destinados a vivienda
Constitución Política/91– Artículo315	Alcalde Municipal	Conservar el orden público en el municipio conforme a instrucciones del Presidente y del respectivo Gobernador Dirigir la acción administrativa del municipio Asegurar el cumplimiento de las funciones y la prestación de los servicios a su cargo Presentar al Concejo los proyectos de Acuerdo sobre planes y programa de desarrollo económico y social, y obras públicas Ordenar los gastos municipales de acuerdo con el presupuesto
Ley 152 de 1994	Plan de Desarrollo Municipal	Establece como principio del desarrollo armónico de las regiones, que los planes de desarrollo propenderán por la distribución equitativa de las oportunidades y beneficios como factores básicos de desarrollo de las regiones. Para lo cual los municipios deberán elaborar un plan de desarrollo municipal para cada periodo de gobierno. Este Plan deberá ser aprobado por el concejo municipal y deberá contener una parte general relacionada con los objetivos y estrategias de desarrollo y una parte de inversiones relacionadas con los programas de inversión y los recursos para su financiamiento

(continúa)

<sup>108</sup> Estos actores pueden ser el gobierno municipal, Alcalde, Concejo Municipal, Juntas Administradoras Locales, Consejo Municipal de Planeación, Consejo Municipal de Desarrollo rural, organizaciones comunitarias, asociaciones de productores, empresas solidarias y comunitarias, Juntas de Colonos, Juntas de Acción Comunal, grupos juveniles, grupos religiosos, veedurías ciudadanas, comunidades indígenas y afroamericanas, asociaciones comunales y de vecinos, sindicatos, asociaciones de municipios, micro, pequeñas y medianas empresas, sector privado organizado, ONG's, universidades, gobierno departamental, Gobernador, Asamblea Departamental, gobierno nacional, y entidades de cooperación internacional, entre otras.



TABLA 12 (conclusión)

Norma	Órgano/actor/ instrumento	Funciones y responsabilidades en materia de desarrollo económico
Ley 136 de 1994	Régimen Municipal	<p>Artículo 3, corresponde al municipio: i) ordenar el desarrollo de su territorio y construir las obras que demande el progreso municipal, ii) planificar el desarrollo económico, social y ambiental de su territorio en coordinación con otras entidades, iii) velar por el adecuado manejo de los recursos y del medio ambiente y iv) promover el mejoramiento económico y social de los habitantes del respectivo municipio</p> <p>Artículo 91, las funciones que le corresponden al alcalde en relación con la promoción de desarrollo económico local. El alcalde es responsable de presentar los proyectos de acuerdo al concejo sobre planes y programas de desarrollo económico y social y de obras públicas que deberán estar coordinados con los planes de desarrollo departamentales y nacionales</p> <p>Artículo 141, abre un espacio para la Participación Comunitaria en el desarrollo local, al establecer que las organizaciones comunitarias, cívicas, juveniles, profesionales, de utilidad común no gubernamentales, entre otras, podrán vincularse al desarrollo y mejoramiento municipal mediante la prestación de servicios públicos, la ejecución de obras públicas.</p> <p>Artículo 148, dos o mas municipios de uno o mas departamentos podrán asociarse para la prestación de servicios públicos, la ejecución de obras en procura del desarrollo integral de los territorios. La fórmula mas lógica es una Asociación de Municipios. Esta figura permite formalizar las relaciones de cooperación en torno a proyectos que interesan a varias municipalidades a propósito de mejorar la economía local: carreteras, caminos, puentes, centros de acopio, comercialización de productos, etc.</p>
Ley 131 de 1994	Voto programático	Mecanismo de participación mediante el cual los ciudadanos que votan para elegir gobernadores y alcaldes, imponen como mandato al elegido el cumplimiento del programa de gobierno que haya presentado como parte integral en la inscripción de su candidatura.
Ley 388 de 1997	Planes de Ordenamiento Territorial	Instrumentos eficientes para orientar el desarrollo del territorio y regular la utilización, transformación y ocupación del espacio, de acuerdo con las estrategias de desarrollo socioeconómico y en armonía con el medio ambiente y las tradiciones históricas y culturales. El instrumento para ello es el Plan de Ordenamiento Territorial que deberá ser formulado por todos los municipios
Ley 715 de 2001	Competencias en Otros Sectores	<p>Artículo 76, corresponde a los Municipios, directa o indirectamente, con recursos propios, del Sistema General de Participaciones u otros recursos, promover, financiar o cofinanciar proyectos de interés municipal y en especial ejercer las siguientes competencias:</p> <p>Sector agropecuario: promover, participar y/o financiar proyectos de desarrollo del área rural; prestar, directa o indirectamente el servicio de asistencia técnica agropecuaria y promover mecanismos de asociación y de alianzas de pequeños y medianos productores</p> <p>Promoción del desarrollo: promover asociaciones y concertar alianzas estratégicas para apoyar el desarrollo empresarial e industrial del municipio y en general las actividades generadoras de empleo y promover la capacitación, apropiación tecnológica avanzada y asesoría empresarial</p> <p>Empleo: promover el empleo y la protección a los desempleados</p>

Fuente: elaboración propia.

Sin embargo, la existencia de normas e instrumentos no garantiza por si solas el cumplimiento de las funciones y responsabilidades, ya que estas pueden no desarrollarse y aplicarse, o en su defecto cuando esto último sucede están expuestas a distorsionarse. Al respecto, es importante anotar que algunos instrumentos de planeación como son los planes de desarrollo municipal y los POT's, que de alguna manera sirven a los propósitos del DET vienen presentando importantes fallas relacionadas con el hecho que se han constituido más en simples requisitos formales y legales, desfigurándose su función de servir como verdaderas herramientas de gestión.

Por ejemplo, en relación con los planes de desarrollo municipal, el DNP y el Fondo Nacional de Proyectos de Desarrollo-FONADE convocaron a un concurso para elegir el "Mejor Plan de Desarrollo Municipal 2004-2007" dirigido a los municipios de categoría 3, 4, 5 y 6 (96 %), donde se tuvo en cuenta que durante su formulación se cumpliera con el proceso de participación y concertación llevado a cabo, visión estratégica e integración del plan con el departamental y

nacional, y coherencia y pertinencia de la parte estratégica.<sup>109</sup> Una vez adelantado el examen de estos, se seleccionaron cincuenta y siete planes como los mejores para el período en cuestión, los cuales cumplieron a cabalidad con los requisitos exigidos, resultado que de alguna manera indica la poca seriedad otorgada a estos como instrumentos indispensable para el desempeño activo de la planeación del desarrollo económico y social.

Igualmente, en razón de la preocupación que ha despertado su vigencia y utilidad, y dada la evidencia práctica de su bajo impacto, las autoridades ambientales vienen proponiendo la revisión de los POT's, pues una de sus grandes debilidades es que la concertación no se dio y los planes se redujeron a la identificación de conflictos en el uso del suelo y señalar las obras prioritarias, sin que se definieran metas, recursos y responsables, sirviendo en el mejor de los casos como un referente normativo para orientar la inversión pública, especialmente en materia de vivienda de interés social, manejo del espacio público y prestación de servicios, pero sin que haya direccionado la espacialización de la inversión privada. Es decir, los planes se quedaron a nivel de recomendaciones de política sin avanzar en la construcción de consensos sociales con los pobladores, y no precisaron los instrumentos de gestión del territorio a través de los cuales fuera posible concretar la función social y ecológica de la propiedad.<sup>110</sup>

Respecto de las competencias en materia de DET entre los entes territoriales se observan traslapes evidentes que aunque no se pueden considerar como negativos para el desarrollo territorial, sí evidencia una falta de articulación entre los distintos niveles de gobierno, el cual podría llevar a un estancamiento en el proceso de descentralización, y contribuir muy poco al desarrollo económico y social de los entes territoriales. Por ejemplo, en áreas como energía, comunicaciones, investigación y desarrollo, asociatividad, financiamiento y promoción de exportaciones, las políticas son formuladas desde el nivel nacional hacia el local, mientras que a los entes territoriales aparte de la creación de algunos mecanismos de concertación ad hoc, se delega la tarea de operacionalizarlas en muchos casos sin competencias claras sobre los recursos. Para el caso de vías, ordenamiento del territorio y uso del suelo, concertación público-privada, turismo y mejoramiento de la competitividad, las competencias son compartidas entre la nación, departamentos y municipios, pero sobre todo en este último nivel de gobierno se carece de autonomía en su definición.

El tema de las competencias, indica que independientemente que al nivel municipal se le hayan asignado responsabilidades genéricas respecto del desarrollo y que muchos de ellos incluyan dentro de sus planes líneas de acción relacionadas con el DET justificadas en parte por problemáticas asociadas al desempleo y falta de oportunidades de la población, la configuración de la organización pública colombiana favorece muy levemente la capacidad de los gobiernos locales para diseñar e implantar de manera autónoma políticas públicas enmarcadas en los sectores estratégicos de apoyo al DET, haciendo que en gran parte de estas áreas, cuando fue posible establecer el carácter de la competencia, el protagonismo local sea bastante limitado y se circunscriba exclusivamente en el mejor de los casos a compartirlas en calidad de planificador, financiador u operador, y en mucho menor medida como verdadero gestor.

### **6.3. Condiciones fiscales prevaletientes en los entes territoriales**

La autoridad política conferida al gobierno local para dar cumplimiento a sus competencias y el ejercicio efectivo del control social por parte de la comunidad requiere complementarse con los recursos disponibles para el desarrollo económico y social. Aunque existan apoyos financieros del

<sup>109</sup> DNP. Lineamientos Generales para la Formulación del Plan de Desarrollo Municipal 2004-2007. Bogotá, 2004.

<sup>110</sup> Consejo Departamental de Planeación del Casanare. Yopal, 2005, pp. 3 y 4.

nivel central, en el evento de existir desequilibrios y restricciones financieras en los entes territoriales locales no solo se estaría comprometiendo tanto la entrega de los servicios sociales que estos tienen bajo su responsabilidad directa, sino también cualquier posibilidad de ganar autonomía para constituirse en gestor del DET.

### 6.3.1. Ingresos territoriales

La promulgación de la Constitución de 1991 marca la profundización del proceso descentralizador que viene operando en Colombia. Durante la década de los noventa (1990–1999) las transferencias del gobierno central habían estado en aumento. Es así como, el crecimiento del gasto del gobierno central se explica en cerca de 28.7% por los recursos cedidos a los gobiernos departamentales y municipales por concepto del situado fiscal y participación en los ingresos corrientes de la nación, pues las transferencias crecieron alrededor de 3.1% en términos del PIB nacional.<sup>111</sup>

Durante este período las transferencias se determinaban como una proporción creciente de los ingresos corrientes del gobierno central. Tal como se muestra en el Cadro 6 y Gráficos 3 y 4, a nivel departamental el porcentaje de la participación de las transferencias sobre los ingresos corrientes (TR/IC) es creciente, llegando a representar 90% en promedio entre 1990–2003, cifra que estuvo bastante influenciada por lo sucedido entre 1998–03 donde las transferencias excedieron los ingresos corrientes, a consecuencia presumiblemente de la crisis económica que atravesó el país entre 1999–2001 y por el limitado margen que tienen los departamentos para generar recursos autónomos. En el año 2003, mientras las transferencias a nivel departamental y municipal representaron el 2 y 3.2%, los ingresos corrientes significaron el 1.3 y 2.8% del PIB, respectivamente.

**CUADRO 5**  
**COLOMBIA-ENTIDADES TERRITORIALES DEPARTAMENTALES, EVOLUCIÓN**  
**DE LAS PRINCIPALES VARIABLES FISCALES**

Año	Millones US\$ 03			Índices		
	IC	TR	IT	IC/IT	TR/IT	TR/IC
1990	906	ND	1. 176	0.77	NC	NC
1991	342	3	427	0.80	0.01	0.01
1992	1. 000	41	1. 261	0.79	0.03	0.04
1993	1. 075	66	1. 396	0.77	0.05	0.06
1994	1. 245	141	1. 645	0.76	0.09	0.11
1995	1. 328	291	1. 965	0.68	0.15	0.22
1996	1. 438	976	2. 812	0.51	0.35	0.68
1997	1. 735	1. 496	3. 668	0.47	0.41	0.86
1998	1. 391	1. 872	3. 715	0.37	0.50	1.35
1999	1. 212	1. 929	3. 576	0.34	0.54	1.59
2000	1. 085	1. 549	3. 292	0.33	0.47	1.43
2001	1. 033	1. 759	3. 336	0.31	0.53	1.70
2002	972	2. 034	3. 580	0.27	0.57	2.09
2003	1. 001	1. 594	3. 188	0.31	0.50	1.59

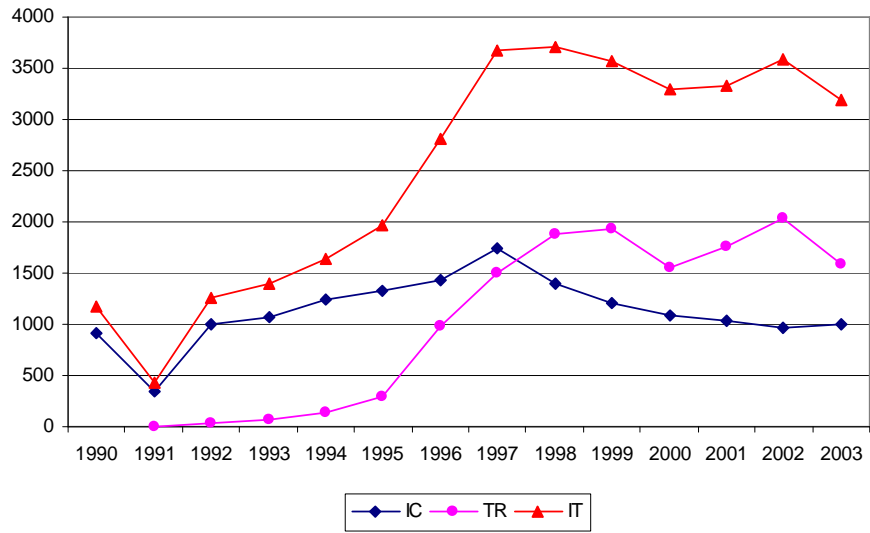
Fuente: Construido con Base en Estadísticas de la Dirección de Inversiones y Finanzas Públicas del DNP.

ND = No disponible

NC = No cuantifica

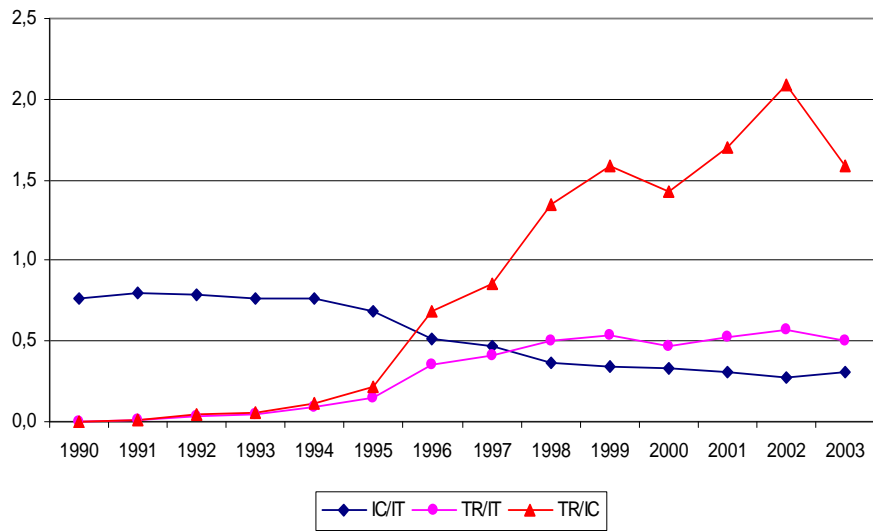
<sup>111</sup> Contraloría General de la República. Situación de las Finanzas del Estado. Bogotá, 1999.

**GRÁFICO 3**  
**COLOMBIA-ENTIDADES TERRITORIALES DEPARTAMENTALES**



Fuente: Cuadro 5.

**GRÁFICO 4**  
**COLOMBIA-ENTIDADES TERRITORIALES DEPARTAMENTALES, EVOLUCIÓN DE LOS ÍNDICES FISCALES - 1990-2003**



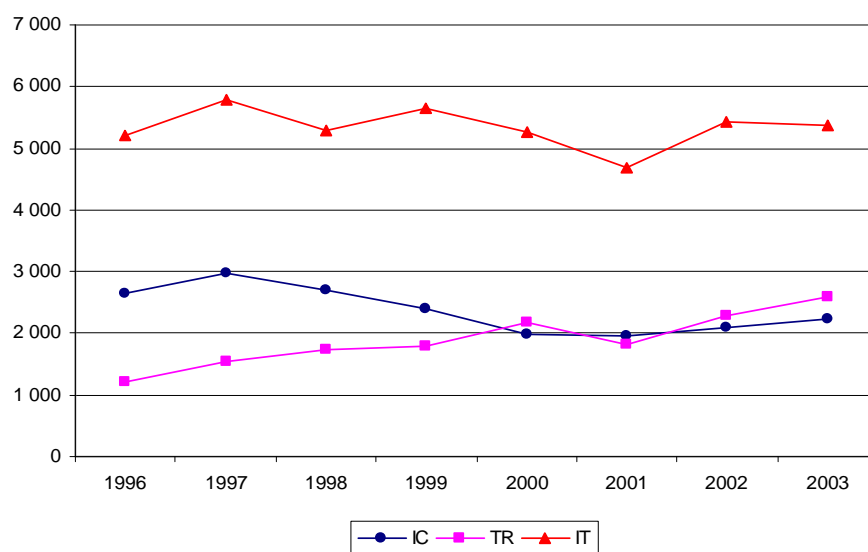
Fuente: Cuadro 5.

**CUADRO 6**  
**COLOMBIA-ENTIDADES TERRITORIALES MUNICIPALES, EVOLUCIÓN**  
**DE LAS PRINCIPALES VARIABLES FISCALES**

Año	Millones US\$ 03			Índices		
	IC	TR	IT	IC/IT	TR/IT	TR/IC
1996	2.644	1.214	5.213	0.51	0.23	0.46
1997	2.988	1.551	5.781	0.52	0.27	0.52
1998	2.691	1.729	5.297	0.51	0.33	0.64
1999	2.397	1.786	5.649	0.42	0.32	0.75
2000	1.972	2.175	5.269	0.37	0.41	1.10
2001	1.966	1.807	4.688	0.42	0.39	0.92
2002	2.081	2.282	5.423	0.38	0.42	1.10
2003	2.234	2.595	5.382	0.42	0.48	1.16

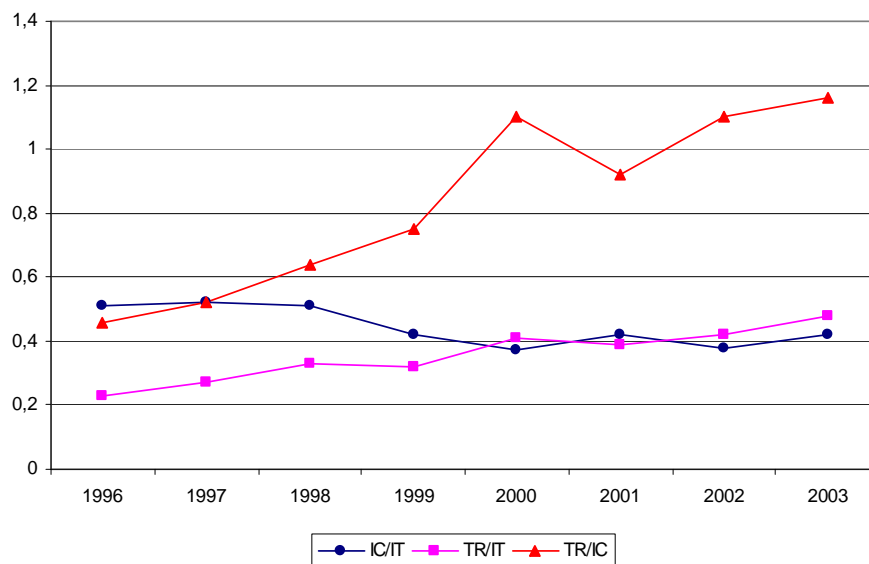
Fuente: Construido con Base en Estadísticas de la Dirección de Inversiones y Finanzas Públicas del DNP.

**GRÁFICO 5**  
**COLOMBIA-ENTIDADES TERRITORIALES MUNICIPALES, EVOLUCIÓN**  
**DE LAS PRINCIPALES VARIABLES FISCALES, 1996-2003**



Fuente: Cuadro 6.

**GRÁFICO 6**  
**COLOMBIA-ENTIDADES TERRITORIALES MUNICIPALES, EVOLUCIÓN**  
**DE LOS ÍNDICES FISCALES, 1996-2003**



Fuente: Cuadro 7.

En general, el crecimiento de las transferencias a nivel departamental durante el período 1990–1999 refleja el mayor gasto en educación y salud que venía siendo financiado por la nación y que no aparecía bajo el rubro de situado fiscal, la incorporación a la planta de la nación de los docentes nombrados a nivel territorial, y la actualización de los salarios de los docentes y servidores de salud.<sup>112</sup>

A nivel municipal, el comportamiento de este índice en el último período sugiere que los municipios están recibiendo menores montos de transferencias. Aunque también creciente, su tendencia es mucho menos pronunciada que la departamental, llegando a representar 83% en promedio durante 1996–2003. Sin embargo, a partir del año 2000 se observa cierta estabilización del índice, situación probablemente derivada de la aplicación de las nuevas legislaciones fiscales y porque el esfuerzo fiscal en el recaudo de impuestos ha sido mayor, generándose por esta vía un aumento significativo de ingresos corrientes (ver Cuadro 7, Gráficos 5 y 6).

Con respecto a los ingresos corrientes como proporción de los ingresos totales (IC/IT), a nivel departamental se identifica una tendencia decreciente en el período 1990–2003, donde el índice pasó de representar 77% al 31%, alcanzando en promedio 54% (ver Cuadro 6). Esta disminución gradual en los ingresos autónomos se atribuye al poco interés de estos gobiernos por fortalecer sus recursos propios y en especial al bajo recaudo de ingresos por concepto de impuestos, rubro que tiene la mayor representatividad dentro de sus ingresos autónomos. Según la Contraloría General de la República, en los departamentos la participación de los ingresos tributarios dentro de los ingresos autónomos se redujo en cerca de treinta puntos porcentuales.<sup>113</sup>

Una situación similar se presenta a nivel municipal, ya que este índice pasó de representar 51% en 1990 al 42% en 2003, alcanzando en promedio 44%. Muy probablemente, este declive es resultado del menor poder de recaudo de ingresos propios dada la desactualización de sus bases

<sup>112</sup> Ibid.

<sup>113</sup> Ibid.

catastrales, partida de la cual los municipios obtienen una parte considerable de sus recursos. En este ámbito, el índice disminuyó para todas las tipologías municipales excepto en Bogotá, siendo esta la única entidad territorial donde aumentó, pues mientras en 1999 fue de 42% en el 2003 alcanzó 60% (ver Cuadro 7).

La explicación en la reducción de los ingresos autónomos de los entes territoriales también puede reforzarse teniendo en cuenta la estructura tributaria que manejan. En este sentido, tanto los departamentos como los municipios presentan estructuras tributarias no balanceadas y concentradas generalmente en uno o dos impuestos, que generan alta volatilidad de los ingresos tributarios. Tal es el nivel de concentración de las fuentes tributarias, que según la Contraloría General de la República, el impuesto predial proporciona el 32% de los recaudos municipales, mientras que en el caso departamental el 78% de los ingresos tributarios corresponden al consumo de licores, cigarrillos y cervezas.<sup>114</sup>

### 6.3.2. Gastos territoriales

La estructura del gasto total de los entes territoriales presenta un patrón decreciente fuerte a nivel departamental entre 1990–2003 y decreciente suave a nivel municipal entre 1996–2003. En la mayoría de departamentos se encontraron variaciones superiores a 50 puntos porcentuales como es el caso de Bolívar donde en 1990 el porcentaje de gastos autónomos sobre el gasto total fue de 67% mientras que en el 2003 fue de solo 24%. Disminuciones como estas, se observan en prácticamente todos los departamentos excepto en Arauca donde se pasa de 74% a 80% en gasto autónomo y Casanare donde la reducción fue de solo 10 puntos porcentuales.

En el caso de los municipios, aunque las reducciones no fueron tan fuertes como en los departamentos, se destaca un patrón decreciente en todas las tipologías las cuales redujeron la proporción de gasto autónomo dentro del gasto total en alrededor de 40 puntos, situándose en un rango que oscila entre 50% y 80%.

Estas reducciones en el gasto autónomo toman más fuerza a partir del año 2000 coincidiendo con las operacionalizaciones de las leyes 550 de 1999 y 617 de 2000, lo que hace pensar que los lineamientos sobre racionalización del gasto han sido tenidos en cuenta por estos entes territoriales. Según la Contraloría General de la República, a partir del año 2001 se obtuvo un ahorro bruto por la reducción de los gastos de funcionamiento en los departamentos y capitales departamentales estimado en 191 mil millones en 2001 y 303 mil millones en el 2002.<sup>115</sup>

En términos generales, no obstante los esfuerzos realizados por mejorar la recaudación de recursos propios y el control ejercido del gasto desde el nivel nacional, la profundización del proceso de descentralización fiscal durante la década de los noventa puede resumirse como un aumento en la cantidad de recursos transferidos del gobierno nacional a los gobiernos subnacionales, debilidad en los recaudos e ingresos tributarios y un aumento desmedido en la estructura de gasto de los entes territoriales especialmente en aquellos relacionados con funcionamiento.

<sup>114</sup> Ibid.

<sup>115</sup> Contraloría General de la República. Situación de las Finanzas del Estado. Bogotá, 2002.

### 6.3.3. Respuestas de política 1990–2003

Dado que la profundización del proceso de descentralización buscado por la Constitución de 1991 estaba fracasando a nivel fiscal y se venía configurando básicamente una centralización con desconcentración de funciones en los niveles territoriales más que una autonomía local, y como a finales de la década del noventa el déficit fiscal nacional estaba en aumento, se necesitaba tomar medidas para resguardar las finanzas nacionales y territoriales.

Las herramientas legales diseñadas para superar las crisis fiscales en que se encontraban las entidades territoriales hasta finales de la década del noventa, entre las que se cuentan las Leyes 358 de 1997, 549 de 1997, 550 de 1999, 617 de 2000, 715 de 2001 y 819 de 2003, orientaron su accionar primordialmente al control de los gastos de funcionamiento, manejo responsable del endeudamiento, estímulo al esfuerzo fiscal con incentivo de más transferencias, aseguramiento del pasivo pensional, evitar la presión de gasto por la acumulación de cuentas por pagar y generar instrumentos de responsabilidad fiscal.<sup>116</sup>

Entre las leyes mencionadas, valga resaltar el papel jugado por dos de ellas, las cuales cambiaron en alguna medida las tendencias en los ingresos y gastos de los entes territoriales: la Ley 550 de 1999 que establece un régimen para promover y facilitar la reactivación empresarial, y la reestructuración de los entes territoriales, con el fin de asegurar la función social de las empresas y lograr el desarrollo armónico de las regiones, y la Ley 617 de 2000 que reformó parcialmente la Ley 136 de 1994, el Decreto Extraordinario 1222 de 1986<sup>117</sup> y Decreto 1421 de 1993,<sup>118</sup> así como, adoptó medidas para la racionalización del gasto público nacional.

Dentro de los aspectos más importantes que sobre descentralización presentan estas leyes se destacan algunos tales como los procesos de reestructuración, saneamiento fiscal de las entidades territoriales, financiamiento del gasto de funcionamiento de los entes territoriales, valor máximo de los gastos de funcionamiento, ajuste de presupuestos, prohibición sobre transferencias, liquidación de empresas ineficientes, racionalización de fiscos municipales y departamentales, viabilidad financiera de los territorios y reglas para la transparencia de gestión.

Los resultados de la aplicación de estas normas parecen ser evidentes. Durante el período 1999–2003, en la mayoría de los entes territoriales departamentales el crecimiento de índice de participación de las transferencias sobre los ingresos totales (TR/IT), se ha estabilizado. Aunque su tendencia es creciente y en promedio durante 1991–2003 fue del 32%, durante el lapso de tiempo 1999–2003 delimitado por la entrada en vigencia de las normas mencionadas, el porcentaje de transferencias sobre ingresos totales ha permanecido en promedio en un 52%. Es de anotar que en el año 2003, los ingresos totales de los departamentos y municipios representaron el 4 y 6.7% del PIB, respectivamente (ver Cuadro 6).

En contraste, a nivel municipal tanto para el período 1996–2003 como 1999–2003, la tendencia de este índice ha sido relativamente estable representando en promedio 36%. Sin embargo, en los municipios donde el porcentaje de transferencias con respecto a los ingresos totales ha aumentado y se ubica en un rango entre 30% y 60%, compromete sobretudo a los de tipología menor. Por ejemplo, mientras para el caso de Bogotá la dependencia de las transferencias no supera 32%, en las restantes categorías municipales se ubica entre 30% y 50% (ver Cuadro 7).

Por su parte, en cuanto a los ingresos autónomos (IA) o ingresos corrientes (IC), a nivel departamental se identifica un cambio en la tendencia fuertemente decreciente durante la década del noventa hacia una fase de transición a partir del año 2000 que aunque también decreciente es

<sup>116</sup> DNP-DDTS-UNDP. Balance del Desempeño Fiscal de los Municipios y Departamentos 2000-2003. Bogotá, octubre de 2004, p. 15.

<sup>117</sup> Expide el Régimen Departamental.

<sup>118</sup> Dicta el Régimen Especial para el Distrito Capital de Santafé de Bogotá.



mucho más moderada. Esta aparente estabilización de los ingresos corrientes se debe principalmente al crecimiento de los ingresos no tributarios y al mayor esfuerzo de los entes territoriales departamentales por recaudar ingresos propios. Este mismo rubro a nivel municipal exhibe una acentuada tendencia decreciente hasta 2001, para luego comportarse relativamente equilibrado a partir del año siguiente (ver Cuadros 6 y 7).

En suma, las respuestas de política implementadas por el gobierno nacional a partir del año 2000 marcan el inicio de un período de reestructuración de las finanzas públicas territoriales que puede conducir al fortalecimiento financiero de los entes locales, asegurando en parte su autonomía fiscal y abriendo la posibilidad de explorar el apalancamiento de iniciativas relacionadas con el DET.

### 6.3.4. Equilibrio vertical territorial

El indicador de equilibrio vertical (EV) es aquella relación en la cual se comparan los ingresos corrientes o autónomos (IC o IA) respecto de los gastos autónomos (GA), pudiendo considerarse como una buena aproximación del grado de autonomía financiera que tienen los entes territoriales, reflejada en la capacidad de cubrir los gastos propios con sus ingresos propios.<sup>119</sup>

En el caso departamental, se muestran diferentes comportamientos dependiendo de la unidad territorial. Para los departamentos de Antioquia, Atlántico, Bolívar, Boyacá, Cundinamarca, Magdalena, Norte de Santander, Tolima y Valle, el equilibrio vertical es en la mayoría de los años mayor a uno, reflejando un grado de autonomía tal que sus gastos propios pueden ser financiados con el recaudo de sus propios recursos. Por su parte, Caldas, Cauca, Cesar, Choco, Córdoba, Quindío, Santander y Sucre, son departamentos donde el indicador de equilibrio vertical oscila entre 0.75 a 0.95, y por lo tanto, aún no son totalmente autónomos y en parte dependen del gobierno nacional para solventar sus gastos propios. Los departamentos restantes como Vichada, Guainía, Vaupés, Putumayo y Amazonas, presentan un alto grado de dependencia del gobierno nacional en la medida que la generación de ingresos propios es insuficiente para sufragar sus gastos, ya que sus equilibrios verticales oscilan entre 0.20 y 0.60, aproximadamente. Estos resultados sugieren que solo nueve (28%) de los treinta y dos departamentos, poseen suficiente capacidad financiera para atender los gastos que no están condicionados a políticas nacionales.

En el caso municipal, el equilibrio vertical no supera el valor de uno (1) mostrando que ninguna entidad puede solventar sus gastos autónomos con sus ingresos propios. Sin embargo, si se tiene en cuenta que la unidad territorial es el municipio, puede considerarse que la autonomía es relativamente alta, ya que se obtienen equilibrios verticales entre 60% y 80% en los casos de Bogotá y las categorías uno a cuatro. Como es de esperar, en los municipios de categorías cinco y seis que representan casi el 60% de los entes territoriales menores del país, el equilibrio vertical fluctúa entre 30% y 50%, advirtiendo una mayor dependencia del gobierno nacional y menor autonomía territorial.

En resumen, aunque todavía se presenta un alto grado de dependencia de los entes territoriales respecto del gobierno nacional y aún cuando el proceso de consolidación de su autonomía financiera es muy reciente, puede considerarse que tanto los departamentos como municipios vienen adelantando grandes esfuerzos para generar sus propios recursos y disponer de nuevos recursos, señal que resulta bastante positiva en la perspectiva de impulsar procesos de desarrollo.

Las posibilidades de protagonismo territorial desde lo local se ven favorecidas en tanto se asiste a un escenario de profundización de la descentralización caracterizado por una mayor apertura política, ampliación de la participación comunitaria, otorgamiento de funciones en asuntos

<sup>119</sup> Aghón, Gabriel. Descentralización Fiscal: Marco Conceptual. CEPAL-ILPES, Serie Política Fiscal No. 44. Santiago de Chile, 1993, pp. 13-17.

del desarrollo, y control para regular y sanear las finanzas de los entes territoriales, responsabilidades que de ser conjugadas integralmente tanto por los gobiernos como por los diferentes actores locales permitirá ganar autonomía y demostrar que cuenta con la capacidad para ayudar a enmendar las distorsiones resultantes de la desarticulación de las organizaciones públicas del nivel nacional cuando estas territorializan las políticas sectoriales y el empeño para solucionar los desajustes de sus fiscos, factores que de alguna manera impiden cumplir a plenitud con sus competencias y postergan su papel de agente del desarrollo económico territorial.



## 7. Conclusiones

---

Desde 1990 hasta la fecha se percibe un discurso favorable al desarrollo económico territorial, expresado en la Constitución Política del país y en todos los planes nacionales de desarrollo, el cual refleja distintas intensidades. De una primera aproximación expuesta en términos de articular desarrollo regional y desarrollo nacional como una condición para la democratización de la vida política y la liberalización de los mercados, se ha pasado a un planteamiento en que el desarrollo regional descansa sobre la recuperación del control territorial por parte del gobierno central. Este tránsito se ha dado en medio de una visión del desarrollo regional como un problema de especialización de sectores y otra visión que lo aborda como un problema de neutralidad sujeto a las decisiones que se tomen en el mercado, las cuales están en función de los niveles de productividad y competitividad que cada territorio logre a partir de un apoyo inicial del gobierno nacional.

La favorabilidad hacia el discurso del DET podría consolidarse mediante la adopción de estrategias articuladas que permitan superar la situación actual de superposición, ya que por esta vía se puede llegar a inercias. Esta consolidación puede lograrse, a través del fortalecimiento de aquellas estrategias centradas en la aplicación de ciencia y tecnología e implementación de cadenas productivas y fomento a pequeñas empresas, así como de las referidas a la adecuación de infraestructuras básicas. Sin embargo, es indudable que la materialización de estos postulados se inscribe en la pronta normatización de un ordenamiento territorial que tenga como fundamento una autonomía que facilite la gestión del desarrollo de abajo-arriba donde cada territorio se configure a partir de sus especificidades culturales y del aprovechamiento de sus ventajas territoriales.

Aunque es indudable que las reglas constitucionales de 1991 incentivan a los entes territoriales para avanzar en las tareas relacionadas con el desarrollo económico, el lento progreso en el desarrollo legislativo, de manera que se reconozca al territorio como gestor de cambio y no solo como un espacio geográfico homogéneo funcional, rezaga la autonomía política, administrativa y fiscal. Es decir, no obstante lo generoso y positivo que tienen estos contenidos normativos en cuanto a profundizar la descentralización en términos redistributivos, pareciera que solo bastara con presuponer sus efectos favorables en cuanto al DET sin avanzar hacia definiciones más precisas y diferenciales que permitan su operacionalización, haciendo que se diluyan en un mismo continente las políticas generales con implicaciones espaciales y las políticas regionales.

Para que el país recorra una senda de desarrollo económico territorial es apremiante adoptar una visión más integral y definir un nuevo ordenamiento territorial, retirando las restricciones e intereses políticos particulares y regionales, pues per se, las actuales delimitaciones administrativas están lejos de responder a la lógica de funcionamiento y desdoblamiento de las actividades económicas. Esto permitirá articular efectivamente las dinámicas regionales y locales facilitando un desarrollo económico y social sostenido, mantener la unidad de las políticas y estrategias, y otorgar a los territorios una clara autonomía y protagonismo como sujetos de su potencial de desarrollo, lo que a la postre se traducirá en un reforzamiento de la base económica y social estatal.

Las normas referidas a la participación democrática y los partidos políticos reflejan que en los últimos años se han realizado esfuerzos importantes por ampliar y extender los espacios y formas de participación en las regiones y municipios, lo cual sumado al hecho que las formas de organización han adquirido características democráticas expresadas en mayor representación regional y local, capacidad de intervención de delegados territoriales e incorporación de problemáticas locales en los programas nacionales de acción política, denotan un marcado interés por fortalecer la democracia local.

Las normas relacionadas con la organización territorial reflejan dos grandes preocupaciones. En primer lugar, la necesidad de contar con una nueva estructura general de ordenamiento territorial, y en segundo lugar, a partir de este nuevo régimen territorial, contemplar posibilidades de asociación territorial que impriman vigor al desarrollo económico y social. Sin embargo, el problema a que se ha enfrentado la materialización de estos dos asuntos, radica en que hasta el presente no se ha puesto siquiera en discusión en el parlamento el desarrollo legislativo en materia de ordenamiento territorial como quedó previsto en la Constitución Política.

Las normas vinculadas con el régimen económico indican que aunque el Estado reserva para sí la potestad de intervenir fundamentalmente en áreas que tienen que ver con la justicia distributiva, se observa un especial énfasis por involucrar en las tareas del desarrollo al sector privado como a la comunidad, reflejando que su búsqueda no es una función exclusiva del sector público sino que exige el compromiso de todos los agentes. Así mismo, vale resaltar que la planeación y su concertación, además de ser una opción arraigada en la cultura institucional colombiana es una forma excepcional en el contexto latinoamericano, cuyo propósito es facilitar el pleno empleo de los recursos, asegurar el acceso efectivo a bienes y servicios, y promover el desarrollo armónico de las regiones.

Estos postulados y progresos constitucionales favorecen el DET en tanto propugnan por la apertura y autonomía de los diferentes agentes responsables de la dinámica económica y social de los territorios, distribuyen responsabilidades en campos específicos y abren oportunidades considerándolos actores fundamentales para materializar el cambio. Sin embargo, los roles que deben ser asumidos por los potenciales actores y promotores del desarrollo económico territorial guardan diferencias en cuanto a sus responsabilidades.

El Estado en su nivel central, es responsable de la planificación global, formulación de políticas -monetaria, fiscal y comercial-, orientaciones sectoriales para garantizar la estabilidad macroeconómica y asegurar el desarrollo armónico regional.

En su nivel departamental, se viene buscando su fortalecimiento responsabilizándolo de la planeación teniendo como directriz las políticas nacionales, ejecución de obras, fijación de impuestos regionales y prestación de algunos servicios que sobrepasen el nivel local.

Por su parte, al nivel municipal como instancia fundamental de la administración pública que garantiza la relación Estado-comunidad y la ejecución directa e indirecta del Estado en el ámbito local, se le asignan además de tareas planeación que deben ser concordantes con los lineamientos nacionales y departamentales, la obligatoriedad en la prestación de los servicios sociales básicos y administración de la infraestructura física y humana correspondiente a su escala, y la ejecución de obras públicas y establecimiento de tributos, funciones que para poder ser desempeñadas cabalmente exigen de aprendizajes y adaptaciones que van a requerir de tiempo suficiente.

Al municipio se le delega prácticamente la responsabilidad total de la ejecución de la política social y otra serie de atribuciones, competencias y roles que demandan tiempo y esfuerzos para su asunción, y no obstante también ser un deber constitucional, se ha avanzado a ritmo lento en términos de otorgarle los instrumentos adecuados que lo conviertan en un eficaz promotor y canalizador de iniciativas locales de desarrollo económico. No obstante lo anterior, cabría mencionar que se ha dado paso a la conformación de asociaciones municipales con fines de desarrollo local, reglamentado las transferencias con destino a salud, educación y agua potable en función de realidades locales de cobertura y calidad, definido parámetros más efectivos para el manejo de recursos provenientes de las regalías, e impulsado dinámicas como la conformación de zonas económicas especiales de exportación, así como, la expedición de la ley de fronteras.

Por su parte, al sector privado se le impone una responsabilidad social y llena un vacío permitiéndole gozar de un nuevo marco general para adelantar actividades en todos los niveles de gobierno en áreas antes no permitidas como servicios sociales, públicos e infraestructura, y conceden determinadas ventajas para involucrarse y comprometerse más en tareas relacionadas con el desarrollo, constituyéndose en aliado clave del ámbito territorial en el reto que le compete.

Las políticas inmersas en los planes nacionales de desarrollo permiten establecer unos elementos de continuidad y de diferenciación entre los mismos. En cuanto a los elementos de continuidad se identifican la apertura económica, la desregulación de mercados, el giro en la política monetaria y la promoción de exportaciones. Por su parte, los cambios más destacados fueron las oscilaciones entre políticas neutrales y sectoriales, y entre políticas de paz que reconocían el carácter político del conflicto interno y su consiguiente superación mediante la negociación, y políticas de seguridad, que desconocen la existencia de una confrontación entre fuerzas irregulares y el gobierno donde la solución pasa por el fortalecimiento del control territorial por parte del Ejército y Policía, y el monopolio en el uso de la fuerza por parte del Estado.

Las estrategias de desarrollo adoptadas implícitas en los planes nacionales ponen de presente su orientación a resolver problemas de sectores productivos determinados o impulsar su expansión, y en mucho menor medida se ocupan de escalas o ámbitos espaciales regionales y locales.

Aunque lo actuado en materia de políticas regionales y planificación nacional puede redundar en resultados positivos respecto de los grandes agregados macroeconómicos, la heterogeneidad del entramado territorial exige diseñar estrategias de aproximación territorial integrales y descentralizadas que posibiliten configurar una institucionalidad más próxima y sentida por los actores locales del desarrollo, rebasando la escueta adición de planes, programas y proyectos circunscritos a sectores. Estas estrategias, además de requerir del apoyo indirecto de los

gobiernos, también exige un alto grado de coordinación entre los diferentes niveles de gobierno, definirse desde las realidades locales, facilitar la concertación entre todo tipo de agentes, y tener en cuenta la especificidad de los perfiles y base productiva de cada territorio sin perder de vista que estas interactúan y se retroalimentan.

La evidencia permite establecer una permanente superposición de diferentes generaciones de políticas regionales: unas nuevas (ciencia y tecnología, cadenas productivas, productividad y competitividad) y otras antiguas (tratamientos especiales). Este acervo de estrategias regionales constituyen respuestas que en unos casos distan mucho de aquellas relacionadas con el desarrollo económico territorial, en otros han ido en la vía de fortalecer o intentar propiciar procesos desde los territorios y en los restantes se han quedado en lo remedial y asistencial impulsadas desde el nivel central.

La descentralización y ordenamiento territorial constituyen palancas valiosas para estimular el fomento productivo y empresarial dada la cercanía y conocimiento que tienen las administraciones públicas de los problemas y potencialidades territoriales, pero dichas estrategias solo surtirán efecto siempre y cuando se doten de competencias acordes al desarrollo económico local y recursos suficientes que garanticen una verdadera autonomía par asumir estos nuevos roles. Si bien el proceso de profundización de la descentralización presenta progresos significativos aún no se puede considerar como acabado ya que a nivel institucional persisten problemas de gestión, a nivel normativo restan desarrollos tendientes a tener en cuenta la gradualidad y diversidad, y a nivel fiscal subsisten ineficiencias en la ejecución del gasto público, rígideces que bien podrían estar derivadas de la ausencia de un efectivo y coherente ordenamiento territorial ya que se omite reconocer la heterogeneidad en el diseño de las políticas y la determinación de estrategias e instrumentos es semejante para territorios con características, problemas y potencialidades diferentes, aunque se hayan diseñado instancias participativas regionales y departamentales como los Consejos Territoriales de Planeación.

La no expedición de la Ley de Ordenamiento Territorial-LOOT como política pública, ha generado vacíos en el campo de las competencias territoriales y el manejo de recursos propios, así como ha facilitado que la gestión territorial se amarre a intereses políticos partidarios y de actores armados ilegales, los cuales han sido suplidos por regulaciones en el campo de las transferencias, por la aplicación de planes de ordenamiento territorial reguladores del uso del suelo y la localización de actividades, y por una mayor presencia del Estado a través de las fuerzas militares y de policía en todos los municipios del país, medidas que no otorgan al principio de autonomía territorial la importancia que merece en cuanto a su papel protagónico del aprovechamiento de ventajas comparativas e impulso de ventajas competitivas de su entorno.

Las perspectivas de materializar políticas y configurar sectores con clara vocación territorial que resuelvan desequilibrios estructurales y den trámite al conflicto resultante de la heterogeneidad, exige profundizar estrategias de competitividad dinámica e implica articular esfuerzos nacionales, regionales y locales en un ambiente de alianzas entre el sector público, privado y comunidad, que garanticen la sostenibilidad y protagonismo colectivo. Dado que todas las políticas macro o sectoriales pueden tener repercusiones territoriales así no sean explícitas al nivel de su formulación, o están dirigidas a desempeñar importantes tareas asignativas y redistributivas, y como también su ausencia puede constituirse en una restricción para el despegue territorial esto entraña lograr consistencia entre las prácticas de la política sectorial y territorial, y para ello, es bueno reconocer que aunque existan y se haya intentado imprimir cierta dinámica en la promoción del DET mediante enfoques más integrales e intersectoriales, como por ejemplo, competitividad, promoción de exportaciones, cadenas productivas, ciencia y tecnología, y MIPYMES, y adelantado reformas institucionales significativas, no se dispone de una estrategia expresa que reconozca la heterogeneidad y diversidad territorial, sino que buena parte de su diseño

se ha circunscrito a operacionalizar una serie de acciones eminentemente sectoriales y a impulsar algunos intentos de territorialización desde el nivel central, desconociéndose el carácter de sujeto que tiene el territorio e impidiendo que como protagonista principal piense y demarque su propio desarrollo.

Aunque puede esperarse que las acciones sectoriales terminen por ajustarse y ser consistentes con el papel que juega cada nivel de gobierno en la estructura del Estado y la dinámica territorial, para poder gestar competitividad territorial y propiciar cambios estructurales en el estilo de desarrollo, lograr mayor eficiencia en la provisión de los bienes y servicios públicos, facilitar la concurrencia del sector privado e impulsar la armonización económica de los diversos entes territoriales, es pertinente dejar de lado el énfasis y operacionalización de las políticas sectoriales de apoyo al DET a la manera tradicional -enfoque de arriba hacia abajo en el que las decisiones sobre áreas a intervenir se toman y gestionan desde el centro, y donde la prioridad es sectorial.

Basar el discurso en el territorio (región-localidad) y reconocer su papel de sujeto determinante no es suficiente para adelantar la construcción de competitividad territorial, ya que esta sugiere generar condiciones colectivas y no solo individuales. Así mismo, las estrategias e instrumentos tienen que ir más allá de medidas puramente coyunturales como son las regulatorias y de dotación de infraestructura física para reducir costos, atraer inversiones y actividades económicas complementarias a los recursos locales, requiriéndose de un manejo más equilibrado que conjugue de manera sistémica las particularidades de las dimensiones y soportes económicos, fiscales, ambientales, sociales, investigativos, educativos, desarrollo tecnológico, salud, políticos, culturales y de participación en cada territorio, lo cual posibilita no solo incrementos de la productividad individual sino de la productividad colectiva y permite a los territorios hacer frente a los cambios del entorno y sostenerse en un escenario económico mundial cambiante.

El universo de las políticas sectoriales de apoyo al DET y de las organizaciones públicas encargadas de su aplicación permite establecer que durante los últimos años se nota un marcado interés por mejorar la administración en el gobierno central manifestado, entre otros aspectos, en el perfeccionamiento del diseño y despliegue operacional de políticas públicas, pero este proceso aún es incompleto. Aunque el nivel central sustenta gran parte del ejercicio de funciones en los sectores potenciales de apoyo al DET, se presenta cierta descentralización especializada que se destaca por el traslado de funciones de los organismos principales de la administración central hacia autoridades adscritas y vinculadas, las cuales al contar con un mayor nivel de especialización y tecnificación facilitan tanto la descongestión de los despachos como la implementación de las políticas.

Sin embargo, el que se presente descentralización especializada y haya avances relevantes en materia de diseño y despliegue operacional de políticas públicas relacionadas con el DET, no asegura la existencia de una sólida coordinación en el accionar, ya que la presencia de un gran número de organizaciones, sobretodo organismos principales y sus dependencias, realizando labores parecidas, repetitivas y superpuestas, lo cual puede además de dificultar la necesaria coordinación interinstitucional, obstaculizar la planificación, el flujo de información y la identificación clara de ofertas de servicios, conduciendo por tanto a resultados parciales en las ejecutorias. En contraste, es de suponer que al comisionar a organismos adscritos y vinculados como responsables de ejecutar las políticas en cada uno de los sectores donde actúan, se estaría logrando una mayor institucionalización de los diferentes planes, programas y proyectos, y reforzando su capacidad organizacional, obteniéndose de paso un considerable empoderamiento de la política por parte de los organismos principales competentes que tienen bajo su potestad garantizar la coordinación.

La permanencia de las políticas y transformaciones institucionales en los sectores potenciales del DET a nivel del Estado central deja entrever tres grandes direccionamientos. El



primero, tiene que ver con las oscilaciones entre políticas neutrales y sectoriales adoptadas en el marco de los planes nacionales de desarrollo, caracterizado por un marcado énfasis de la política nacional hacia la adecuación de los mercados en procura de ganar competitividad internacional y lograr un mejor posicionamiento en el comercio exterior, al tenor que se profundiza la descentralización. El segundo, se asocia con la compactación del Estado, ajuste del gasto público y redistribución de funciones entre los organismos principales de la administración central, destacándose por un lado, los cambios realizados al interior de los diferentes organismos estatales para garantizar su eficiencia y actualización, y por otro lado, las supresiones, privatizaciones, fusiones de ministerios y entidades, que tuvo como fin adecuar la institucionalidad pública a las exigencias del nuevo marco constitucional, problemas estructurales y sectoriales, y políticas nacionales de corto plazo. Por su parte, el tercero se relaciona con la emergencia, puesta en marcha y continuidad de políticas dirigidas a fortalecer la competitividad y promover exportaciones, fomentar la ciencia y tecnología, y apoyar a las MIPYMES.

El desenvolvimiento de las políticas de fortalecimiento de la competitividad y promoción de exportaciones, fomento de ciencia y tecnología, y apoyo a MIPYMES, está signado por una gran dosis de continuidad salvo las diferencias y cambios que se establecen a nivel de las estrategias e instrumentos para su despliegue. Sin embargo, aunque no se reconocen explícitamente las heterogeneidades territoriales, es importante resaltar el esfuerzo por otorgar a su diseño un contenido que comporta importantes rasgos de integralidad, ya que se intenta abordar la solución de las restricciones del desarrollo como un conjunto interrelacionado de actuaciones macro y regulatorias, acciones de coordinación y complementariedad sectorial, apoyo a la actividad productiva y empresarial, y alientan la participación de los agentes privados y regiones buscando su protagonismo y responsabilidad, en una demostración que estas no son compromiso exclusivo del sector público sino también de la movilización organizada de sectores, empresas, comunidad académica y entes territoriales.

El problema del desarrollo y la competitividad territorial no puede limitarse exclusivamente a la competencia en los mercados internacionales, balance comercial y productividad de los factores en los sectores y empresas, pues para solucionar problemas de eficiencia y equidad territorial se requiere una perspectiva dinámica que reconozca tanto aspectos de política macro, y profundice en las especificidades económicas, sociales y políticas del entorno que facilitan o impiden a las organizaciones y sujetos colectivos realizarse.

La práctica institucional de apoyo al DET se debate entre una descentralización especializada y por servicios de corte sectorial a cargo de organismos adscritos y vinculados que trata asuntos específicos del desarrollo de manera aislada en un sector económico y social, con visos de desconcentración territorial, y una descentralización territorial que al presentar vacíos y desequilibrios, amerita de una parte, profundizarse clarificando a nivel funcional las competencias, a fin de que puedan ser ejercidas con verdadera autonomía, y de otra, que el nivel nacional dialogue de manera concertada con las regiones, y juegue un papel de líder en el proceso de planeación y apalancamiento de dinámicas de DET.

El Estado central en su encargo de promotor del desarrollo territorializa las políticas sectoriales de apoyo al DET fundamentalmente a nivel regional. Sin embargo, las áreas que guardan mayor grado de integración inter e intra sectorial y despliegan su cobertura en casi todos los niveles territoriales, son fomento productivo y empresarial, y mejoramiento de la competitividad, ratificando en parte el esfuerzo que se viene realizando en los últimos años por articular políticas referidas a exportaciones, mejoramiento de la competitividad, exportaciones, ciencia y tecnología, y modernización agropecuaria. Dado lo anterior, es de suponer que en estos ámbitos prima la consideración de inscribir las políticas en el marco de actividades específicas otorgando competencias especializadas a organismos adscritos y vinculados que se desconcentren

territorialmente, más que atender directamente necesidades propias de un territorio, fundamentándose en que estos sectores son tan significativos para efectos de la promoción del desarrollo económico que resulta más viable entregar y mantener las competencias en dicho tipo de organizaciones públicas, las cuales pueden ejercerlas con mayor autonomía e idoneidad. En contraste, como en infraestructura económica básica, y ordenamiento del territorio y uso del suelo, las competencias están centradas en las jurisdicciones del nivel territorial departamental y municipal, la relación que establece el nivel nacional se remite sobre todo a brindar asesoría y asistencia técnica, obedeciendo a una estrategia dirigida a garantizar su total territorialización mediante una mayor descentralización y otorgamiento de autonomía a estos entes, para que desempeñen tales atribuciones bajo su responsabilidad directa.

Bajo este contexto, no se debe dejar de lado, en primer lugar la naturaleza de las organizaciones públicas intervinientes, ya que en su mayor parte se trata de organismos principales como ministerios y departamentos administrativos, y organismos adscritos y vinculados, y en segundo lugar, la apropiación de recursos públicos para financiar sus actividades, pues su menor disponibilidad resta seriamente posibilidades de protagonismo territorial para cumplir con tareas especializadas, sobre todo a los establecimientos públicos, restringiendo su accionar a garantizar la coordinación de los dictados de política nacional y sectorial más apremiantes.

El despliegue territorial de las políticas exige tanto liderazgo por parte de las organizaciones públicas del orden nacional, como recursos de inversión suficientes y plantas de personal adecuadas para cumplir con sus objetivos. Aunque las reformas más recientes de la administración pública han tenido como propósito armonizar una gestión estatal eficiente y especializada con el estilo de desarrollo adoptado, también muchas veces la compactación del Estado ha obedecido a la necesidad de disminuir el déficit fiscal.

El diseño de la planeación deja entrever un estilo de carácter centralizado que responde más a la necesidad de garantizar la obtención de resultados macro y sectoriales, mediante la coordinación de las diferentes autoridades (Presidente, Consejo Nacional de Política Económica y Social-CONPES, Departamento Nacional de Planeación-DNP), e instancias (Consejo Nacional de Planeación CNP) responsables, lo cual redundaría en organizaciones públicas con igual poder decisional que por la similitud de sus funciones y competencias se interfieren o duplican.

Se evidencian distintos niveles de coordinación de las políticas sectoriales en el ámbito territorial, muchos de ellos promovidos desde el DNP y el CONPES, y otros relacionados con el hecho que, cada organización pública dependiendo de su potestad para crear seccionales o regionales define su propia estructura organizacional para articular la política en el territorio. Esto aunque puede constituir un paso destacable hacia el fortalecimiento de una dinámica de coordinación, aún muestra la falta de aplicabilidad de normas referidas a las competencias de política sectorial en los diferentes niveles territoriales, y la adecuación de esta normatividad a las especificidades regionales, lo cual impide, entre otros aspectos, la configuración de una apropiada densidad institucional territorial que coadyuve mejores prácticas de apoyo al DET.

El concepto de lo territorial está restringido a las jurisdicciones político-administrativas tradicionales, donde las acciones de política de las organizaciones públicas sectoriales son indiferenciadas y se encaminan básicamente a irrigar recursos para garantizar crecimiento y desarrollo mediante la provisión de ciertos bienes y servicios sin que se pueda distinguir claramente un modelo territorial. Así, el territorio se considera objeto de desarrollo y la planificación es homogénea de corte centralista y sectorial, con una lógica de operacionalización que aunque relativamente coordinada va de arriba hacia abajo. No obstante lo anterior, la existencia de instrumentos como la Red de Bancos de Programas y Proyectos y los Planes de Desarrollo brindan

la posibilidad de canalizar iniciativas y necesidades de los entes territoriales, para tramitarlos ante un nivel superior en busca de recursos para su apalancamiento.

Dado que el territorio es considerado objeto y no sujeto de desarrollo, su protagonismo en la identificación y definición de acciones para dar respuestas a necesidades específicas en materia de DET es limitado. No obstante que existan los mecanismos e instrumentos que impulsan la participación de los diferentes niveles territoriales, estos en últimas no tienen la capacidad o competencia para incidir en la definición y diseño de las políticas sectoriales del orden nacional y su participación se reduce a ser receptor pasivo y continente de estas. Por consiguiente, el DET no se concibe de manera explícita desde lo sectorial, pues la lógica que se maneja es más del orden nacional, nivel que diseña políticas de intervención homogéneas sin reconocer la diversidad y heterogeneidad territorial, y aún cuando existe coincidencia en algunos elementos de las actividades llevadas a cabo por lo sectorial, la relación sector-territorio no es manifiesta suponiéndose implícitamente que todas las acciones en últimas se traducirán y tendrán efectos sobre el territorio.

El papel desempeñado por el departamento como instancia de intermediación es muy relevante para tramitar las iniciativas de proyectos de las entidades menores, convirtiendo de paso a los bancos de programas y proyectos del nivel departamental en una herramienta valiosa para fomentar intervenciones “desde abajo”.

Al margen que el sistema de bancos de programas y proyectos este concebido para operar coordinadamente entre los diferentes niveles territoriales, y dado que la predominancia departamental en la distribución de la inversión al interior de cada uno de los sectores de apoyo al DET no se modifica sustancialmente, sugiere que ante la ausencia de una instancia intermedia de planificación que articule las iniciativas territoriales, el departamento está haciendo las veces de intermediación y sirviendo de enlace a los municipios. Sin embargo, aunque se evidencien expresiones de desconcentración administrativa en el ámbito regional, cada institución actúa y define su contexto territorial indistintamente de las otras y por ende no existe coincidencia alguna en la amplitud de los ámbitos territoriales.

Las posibilidades de protagonismo territorial desde lo local se ven favorecidas en tanto se asiste a un escenario de profundización de la descentralización caracterizado por una mayor apertura política, ampliación de la participación comunitaria, otorgamiento de funciones en asuntos del desarrollo, y control para regular y sanear las finanzas de los entes territoriales, responsabilidades que de ser conjugadas integralmente tanto por los gobiernos como por los diferentes actores locales permitirá ganar autonomía y demostrar que cuentan con la capacidad para ayudar a enmendar las distorsiones resultantes de la desarticulación de las organizaciones públicas del nivel nacional cuando estas territorializan las políticas sectoriales y el empeño para solucionar los desajustes de sus fiscos, factores que de alguna manera impiden cumplir a plenitud con sus competencias y postergan su papel de agente del desarrollo económico territorial.

Desde inicios de la década del noventa el país adoptó un nuevo marco institucional y desarrolló instrumentos dirigidos a aumentar la eficiencia en la provisión de servicios públicos y a incrementar la participación ciudadana en la toma de decisiones. Esta serie de formulas adoptadas exhiben una tendencia hacia la profundización y fortalecimiento de la descentralización que es animado desde el mismo artículo 1° de la Constitución de 1991, el cual reconoce que Colombia es un Estado organizado en forma de república unitaria, pero descentralizado y con autonomía de sus entidades territoriales, configurándose así un escenario que resulta conveniente para la consolidación de las facultades políticas, funcionales y fiscales otorgadas a las organizaciones públicas diferentes del nivel nacional, así como, facilita las condiciones para que los actores sociales modifiquen las relaciones de poder y las comunidades aumenten su asociatividad,

participando en la toma de decisiones, regulando la calidad de los gobiernos, controlando el manejo de los recursos, y para que los territorios acumulen diferentes capacidades colectivas.

La existencia de normas e instrumentos no garantiza por sí solas el cumplimiento de las funciones y responsabilidades, ya que estas pueden no desarrollarse y aplicarse, o en su defecto cuando esto último sucede están expuestas a distorsionarse. Al respecto, es importante anotar que algunos instrumentos de planeación como son los planes de desarrollo municipal y los POT's, que de alguna manera sirven a los propósitos del DET vienen presentando importantes fallas relacionadas con el hecho que se han constituido más en simples requisitos formales y legales, desfigurándose su función de servir como verdaderas herramientas de gestión.

Las competencias en materia de DET entre los entes territoriales dejan entrever traslapes evidentes que aunque no se pueden considerar como negativos para el desarrollo territorial, sí evidencian falta de articulación entre los distintos niveles de gobierno, el cual podría llevar a un estancamiento en el proceso de descentralización, y contribuir muy poco al desarrollo económico y social de los entes territoriales. Por ejemplo, en áreas como energía, comunicaciones, investigación y desarrollo, asociatividad, financiamiento y promoción de exportaciones, las políticas son formuladas desde el nivel nacional hacia el local, mientras que a los entes territoriales aparte de la creación de algunos mecanismos de concertación ad hoc, se les delega la tarea de operacionalizarlas en muchos casos sin competencias claras sobre los recursos. Para el caso de vías, ordenamiento del territorio y uso del suelo, concertación público-privada, turismo y mejoramiento de la competitividad, las competencias son compartidas entre la nación, departamentos y municipios, pero sobre todo en este último nivel de gobierno se carece de autonomía en su definición.

Independientemente que al nivel municipal se asignen responsabilidades genéricas respecto del desarrollo y que muchos de ellos incluyan dentro de sus planes líneas de acción relacionadas con el DET justificadas en parte por problemáticas asociadas al desempleo y falta de oportunidades de la población, la configuración de la organización pública colombiana favorece muy levemente la capacidad de los gobiernos locales para diseñar e implantar de manera autónoma políticas públicas enmarcadas en los sectores estratégicos de apoyo al DET, haciendo que en gran parte de estas áreas el protagonismo local sea bastante limitado y se circunscriba exclusivamente en el mejor de los casos a compartirlas en calidad de planificador, financiador u operador, y en mucho menor medida como verdadero gestor.

No obstante los esfuerzos realizados por mejorar la recaudación de recursos propios y el control ejercido del gasto desde el nivel nacional, la profundización del proceso de descentralización fiscal durante la década de los noventa puede resumirse como un aumento en la cantidad de recursos transferidos del gobierno nacional a los gobiernos subnacionales, debilidad en los recaudos e ingresos tributarios y un aumento desmedido en la estructura de gasto de los entes territoriales especialmente en aquellos relacionados con funcionamiento.

Las respuestas de política implementadas por el gobierno nacional a partir del año 2000 marcan el inicio de un período de reestructuración de las finanzas públicas territoriales que puede conducir al fortalecimiento financiero de los entes locales, asegurando en parte su autonomía fiscal y abriendo la posibilidad de explorar el apalancamiento de iniciativas relacionadas con el DET.

Aunque todavía se presenta un alto grado de dependencia de los entes territoriales respecto del gobierno nacional y aún cuando el proceso de consolidación de su autonomía financiera es muy reciente, puede considerarse que tanto los departamentos como municipios vienen adelantando grandes esfuerzos para generar sus propios recursos y disponer de nuevos recursos, señal que resulta bastante positiva en la perspectiva de impulsar procesos de desarrollo.



## Bibliografía

---

- Aghón, Gabriel. *Descentralización Fiscal: Marco Conceptual*. CEPAL-ILPES, Serie Política Fiscal N° 44. Santiago de Chile, 1993.
- Albuquerque, Francisco. *Teoría y Práctica del Enfoque del Desarrollo Local*. Instituto de Economía y Geografía. Consejo Superior de Investigaciones Científicas, Madrid, agosto de 2003.
- Albuquerque, Francisco. *El Enfoque del Desarrollo Económico Local*. Cuadernos DEL N° 1, OIT-Buenos Aires, julio de 2004.
- Arboleda G., José. *Una Misión Posible. Políticas y Programas de Apoyo a la Microempresa en Colombia*. DNP, Bogotá, 1997.
- Casanova, Fernando. *Desarrollo Local, Tejidos Productivos y Formación. Abordajes Alternativos para la Formación y el Trabajo de los Jóvenes*. Oficina Internacional del Trabajo-OIT-CINTERFOR, Montevideo, 2004.
- CEPAL-ILPES-GTZ. *Protocolo de Investigación Políticas e Instituciones para el Desarrollo Económico Territorial en América Latina y el Caribe*. Santiago de Chile, 2005.
- CEPAL-GTZ. *Desarrollo Económico Local y Descentralización: Aproximación a un Marco Conceptual*. Santiago de Chile, 2000.
- Consejo Departamental de Planeación del Casanare. *Yopal*, 2005.
- Contraloría General de la República. *Situación de las Finanzas del Estado*. Bogotá, 2002.
- Contraloría General de la República. *Situación de las Finanzas del Estado*. Bogotá, 1999.
- Constitución Política de Colombia, 1991.
- Cuervo G., Luis Mauricio. *Ciudad y Competitividad: Entre las Partes y el Todo*. Revista Territorios de Estudios Regionales y Urbanos N° 3, Bogotá, agosto de 1999-enero de 2000.
- Cuervo, Luis Mauricio, et. al. *Iniciativas Locales de Desarrollo Económico*. DNP-UPRU-CIDER, Bogotá, 1997.

- Cuervo G. Luis Mauricio, Caicedo Cuervo Carlos Jorge, González Josefina y Montaña Esperanza. *Dinámica Territorial de las Cadenas Productivas*. IGAC-CIDER, Bogotá, 1997.
- DNP. *Lineamientos Generales para la Formulación del Plan de Desarrollo Municipal 2004-2007*. Bogotá, 2004.
- DNP-DDTS-UNDP. *Balance del Desempeño Fiscal de los Municipios y Departamentos 2000-2003*. Bogotá, octubre de 2004.
- DNP-UDE-UDS. *Conpes 2732. Plan Nacional para la Microempresa 1994-1998*, Bogotá, septiembre de 1994.
- DNP-UDS. *Conpes 2541*. Bogotá, julio de 1991.
- DNP-UDS. *Conpes 2366*. Bogotá, mayo de 1988. Formulado en el marco del Plan Nacional de Desarrollo "Plan de Economía Social 1986-1990".
- DNP-UDS. *Conpes 2069*, Bogotá, marzo de 1984.
- Finot, Iván. *Descentralización en América Latina: Teoría y Práctica*. CEPAL, Serie Gestión Pública No. 12, Santiago de Chile, 2001.
- Morcillo, Pedro P. *La Planeación en Colombia. Historia, Derecho y Gestión*, Corporación Universidad Piloto de Colombia-Colección Textos Universitarios. Bogotá, 2002.
- Polese, Mario. *Economía Urbana y Regional. Introducción a la Relación entre Territorio y Desarrollo*. Libro Universitario Regional, Costa Rica, 1998.
- Presidencia de la República-DNP. *La Revolución Pacífica. Plan de Desarrollo Económico y Social 1990-1994*. Bogotá, 1991.
- Presidencia de la República-DNP. *El Salto Social. Plan Nacional de Desarrollo. Ley de Inversiones 1994-1998*. Bogotá, 1994.
- Presidencia de la República-DNP. *Cambio para Construir la Paz. Plan Nacional de Desarrollo-Bases 1998-2002*. Bogotá, 1998.
- Presidencia de la República-DNP. *Hacia un Estado Comunitario. Bases del Plan Nacional de Desarrollo 2002-2006*. Bogotá, 2002.
- Richardson, Harry. *Economía Regional y Urbana*. Alianza Editorial, Madrid, 1986.
- Rodríguez R., Libardo. *Estructura del Poder Público en Colombia*. Temis, Bogotá, 2004.
- Rodríguez-Pose, Andrés. *El Papel de la OIT en la Puesta en Práctica de Estrategias de Desarrollo Económico Local en un Mundo Globalizado. Local Economic Development (LED)*, Documento de Política, Londres, 2001.
- Saavedra Guzmán Ruth, Castro Zea Luis Eduardo, Restrepo Quintero Olga y Rojas Rojas Alberto. *Planificación del Desarrollo*. Universidad de Bogotá Jorge Tadeo Lozano-Colección Estudios de Economía. Bogotá, 2001.
- Silva Lira Iván y Sandoval Carlos. *Desarrollo Económico Local y Fomento Productivo: La Experiencia Chilena*. CEPAL, Santiago de Chile, 2004.
- Victoria P., Maria. *La Relación entre la Política para Promover el Desarrollo de las MIPYMES en Colombia y los Modelos de Desarrollo e Industrialización*, en *Revista Economía, Gestión y Desarrollo* N° 1. Cali, agosto de 2003.



NACIONES UNIDAS

**Serie**

**CEPAL desarrollo territorial**

**Números publicados**

- 3 Políticas e instituciones para el desarrollo económico territorial. El caso de Colombia, Carlos Jorge Caicedo Cuervo, (LC/L.2836-P; LC/IP/L.284) N° de venta: S.07.II.G.158 (US\$10.00), 2008.
- 2 Políticas e instituciones para el desarrollo económico territorial. El caso de México, Sergio González López (LC/L.2806-P; LC/IP/L.283) N° de venta: S.07.II.G.139 (US\$10.00), 2007.
- 1 Políticas e instituciones para el desarrollo económico territorial. El caso de Argentina, Pablo Costamagna, (LC/L.2702-P; LC/IP.L.281) N° de venta: S.07.II.G.51(US\$10.00), 2007.

- El lector interesado en adquirir números anteriores de esta serie puede solicitarlos dirigiendo su correspondencia a la Unidad de Distribución, CEPAL, Casilla 179-D, Santiago, Chile, Fax (562) 210 2069, correo electrónico: [publications@CEPAL.org](mailto:publications@CEPAL.org).

Nombre: ..... Actividad: ..... Dirección: ..... Código postal, ciudad, país: ..... Tel.: ..... Fax: ..... E.mail: .....
---



TERRITORIAL

PARRO

TERRITORIAL

# DESARROLLO TERRITORIAL

Series

C E P A L

COMISIÓN ECONÓMICA PARA AMÉRICA LATINA Y EL CARIBE  
ECONOMIC COMMISSION FOR LATIN AMERICA AND THE CARIBBEAN  
[www.cepal.org](http://www.cepal.org)