

CATALOGADO

Distr.
RESTRINGIDA

LC/MEX/R.367
5 de octubre de 1992

ORIGINAL: ESPAÑOL

BIBLIOTECA NACIONAL GUATEMALA

CEPAL

Comisión Económica para América Latina y el Caribe

**HONDURAS: ESTUDIO DE LA ESTABILIDAD DINAMICA
DEL SISTEMA ELECTRICO INTERCONECTADO**

BIBLIOTECA NACIONES UNIDAS MEXICO

iii

INDICE

	<u>Página</u>
PRESENTACION	1
I. CONCLUSIONES Y RECOMENDACIONES	3
1. Conclusiones	3
a) Situación para 1993	3
b) Ubicación de la turbina de gas (estudios para 1994 y 1996)	4
2. Recomendaciones	5
a) Acciones inmediatas (1993)	5
b) Especificaciones para las turbinas de gas	6
II. ESTUDIOS PARA 1993	7
1. Introducción y datos utilizados	7
2. Simulaciones en régimen permanente	7
3. Análisis dinámicos	8
III. Análisis comparativo de los sitios propuestos para la instalación de las turbinas de gas	27
1. Estudios para 1994	27
2. Estudios para 1996	30
<u>Anexos:</u>	
I Datos de las plantas existentes en el bloque sur de la red de Honduras, y nomenclatura utilizada para las subestaciones de la ENEE	89
II Datos utilizados en los estudios dinámicos para el sistema eléctrico de Honduras	101

PRESENTACION

Se presentan en este documento los resultados de los estudios desarrollados por los profesionales de la Empresa Nacional de Energía Eléctrica (ENEE). 1/ Para el desarrollo de estos estudios se contó con la valiosa colaboración de la Comisión Federal de Electricidad (CFE) de México, institución que proporcionó asesoría y facilitó las instalaciones de la Unidad de Ingeniería Especializada (UIE) 2/ para efectuar las simulaciones digitales. La Comisión Económica para América Latina y el Caribe (CEPAL) brindó colaboración técnica y apoyo logístico para integrar el informe.

Los dos propósitos de los trabajos fueron los siguientes: a) diseñar un esquema para proteger la central hidroeléctrica El Cajón contra colapsos (pérdida de potencial), debido al riesgo que ello representa para la planta. Los servicios auxiliares son vitales para desalojar el agua proveniente de las altas filtraciones; por este motivo sólo pueden quedar sin potencial por muy poco tiempo, y b) seleccionar el mejor sitio, desde el punto de vista técnico, para instalar la próxima central consistente en turbinas de gas.

1/ Por la ENEE participaron los ingenieros Carlos Roberto García y César Lagos Figueroa.

2/ Por parte de la UIE intervinieron los ingenieros Gustavo Villa Carapia y Gilberto Carreón Navarro.

I. CONCLUSIONES Y RECOMENDACIONES

1. Conclusionesa) Situación para 1993

i) La contingencia más crítica, y que significa pérdida de sincronismo de las centrales instaladas en el norte del país, contra el resto de las plantas del sistema interconectado centroamericano, está representada por el disparo simultáneo de las dos líneas de 230 kV Cajón-Suyapa (CJN-SYP). La oscilación y consecuente pérdida de sincronismo se detectan de manera muy marcada en la línea de 138 kV que une el norte con Tegucigalpa (subestaciones Santa Fe-Piedras Azules).

ii) Con base en la conclusión del párrafo anterior, se analizó la detección de la oscilación en la línea de 138 kV y envío de disparo transferido a la línea Suyapa-Pavana. Este disparo serviría de respaldo a un esquema de control discreto suplementario para garantizar la separación del sistema eléctrico hondureño del resto, ante la doble contingencia. Es necesario implementar un esquema de protección para que, ante la ocurrencia de la doble contingencia, se mande disparar la línea Suyapa-Pavana.

iii) Para evitar que la doble contingencia mencionada en el párrafo anterior provoque disparo de la central El Cajón, se propone disparar simultáneamente la línea Suyapa-Pavana, con lo cual el sistema eléctrico hondureño quedaría separado del resto del interconectado. La carga del sur quedaría conectada radialmente al resto del sistema interconectado centroamericano. En estas condiciones, la falta de soporte de voltaje en la zona de Tegucigalpa provocaría colapso de voltaje, por lo que sería necesario instalar relevadores digitales para desconectar carga por bajo voltaje. Es necesario adquirir seis relevadores de este tipo.

iv) La ocurrencia de una falla en alguna de las dos líneas El Cajón-Suyapa, que se libere normalmente, con la apertura de la línea en que se presente la falla, no representa ningún riesgo para el sistema eléctrico.

v) Los estabilizadores de potencia agregados a los sistemas de excitación de los generadores de la planta El Cajón ayudan a amortiguar las

oscilaciones entre el sistema eléctrico de Honduras y el resto del interconectado centroamericano.

vi) Para este tipo de estudios de comportamiento dinámico de sistemas eléctricos, la información de parámetros de los sistemas de control de voltaje resulta esencial. Asimismo, es de suma importancia el tipo de modelo con que se represente la carga. Ayudaría mucho a conocer la respuesta del sistema y, por lo tanto, a lograr mejores resultados en las simulaciones si se contara con registros de eventos reales.

b) Ubicación de la turbina de gas (estudios para 1994 y 1996)

vii) De los tres sitios posibles que se analizaron (Pavana, Toncontín y Támara) para instalar la próxima central, integrada por turbinas de gas, 3/ se encontró que, desde el punto de vista dinámico, habría poca diferencia entre ellos. Sin embargo, la localización en Toncontín presenta ventajas con respecto a los otros dos sitios; entre ellas se pueden mencionar las siguientes: 1) un mejor aprovechamiento del suministro de reactivos; 2) una mayor cercanía al centro de carga de la zona metropolitana, lo que dejaría capacidad disponible en la línea de 138 kV Piedras Azules-Santa Fe, y 3) mayor capacidad libre en los autotransformadores de Suyapa.

viii) Si la turbina de gas se instala en Pavana, el flujo que dicha central enviará hacia Tegucigalpa, circularía por los autotransformadores de Suyapa. En caso de la salida de uno de dichos autotransformadores, el otro podría sobrecargarse y, eventualmente, dispararse. Adicionalmente, disminuiría la confiabilidad por disparos de la línea Pavana-Suyapa. Esta desventaja se tendría en 1994 y se agravaría en 1996.

ix) La ubicación de la planta de turbinas de gas en Támara presenta la desventaja del alto flujo en la línea de 138 kV Támara-Santa Fe. En contingencias puede rebasarse su límite térmico. Al ampliarse, en 1995, la planta, sería necesario reforzar con un segundo circuito dicha línea.

3/ Con base en el estudio desarrollado por la CEPAL: Subsector eléctrico de Honduras: Análisis de la expansión de la generación (LC/MEX/R.366), octubre de 1992, se encontró que será necesario instalar, entre 1994 y 1995, un total de 125 MW de turbinas de gas.

Adicionalmente, se estima que las pérdidas serían mayores en Pavana y Támara; sin embargo, en este estudio no se desarrollaron estudios económicos.

x) La adición de las turbinas de gas en cualquiera de los tres sitios introduce un nuevo modo de oscilación dentro del sistema eléctrico hondureño. Este comportamiento dinámico afectará de manera notable a las turbinas de gas, provocando severas oscilaciones y posibles disparos cuando ocurran contingencias, tales como disparos de líneas o generadores en algún punto del sistema eléctrico interconectado, sobre todo del propio de Honduras.

xi) De lo anterior se encontró que será necesario instalar en los generadores de las turbinas de gas, sistemas de excitación estáticos de respuesta rápida, con estabilizadores de potencia. Se comprobó que el modo oscilatorio es independiente del sistema de excitación y que se debe fundamentalmente a la topología de la red, la cual se caracteriza por carencia de generación en el importante centro de carga de Tegucigalpa.

2. Recomendaciones

a) Acciones inmediatas (1993)

i) Adquirir e instalar los seis relevadores digitales para desconectar carga por bajo voltaje en la zona de Tegucigalpa, según los resultados de estos estudios. Estos relevadores deben seguir conectados después de 1993, para enfrentar contingencias que provoquen colapso de voltaje.

ii) Revisar de manera exhaustiva los sistemas de tierras y los esquemas de protección de las líneas El Cajón-Suyapa para evitar, hasta donde sea posible, que la falla en una de las líneas provoque el disparo de las dos.

iii) Adquirir o habilitar, si se cuenta con ellos, registradores de eventos. Tres puntos estratégicos para conocer la respuesta dinámica del sistema eléctrico, con base en dichos registradores, son las subestaciones de Suyapa, Santa Fe y El Cajón.

b) Especificaciones para las turbinas de gas

iv) Debido a que las turbinas de gas representarán un valioso recurso para soportar el voltaje de la zona de Tegucigalpa, se recomienda que se adquieran con clutch para posibilitar su operación como condensadores síncronos.

v) Se recomienda especificar un sistema de excitación estático de respuesta rápida, con su respectivo estabilizador de potencia, para cada una de las turbinas de gas.

II. ESTUDIOS PARA 1993

1. Introducción y datos utilizados

Para los estudios en régimen permanente y dinámico se simularon los sistemas eléctricos de Honduras, Nicaragua, Costa Rica y Panamá, interconectados. Sin embargo, debido a que sólo intervinieron profesionales de Honduras, los datos utilizados de los otros tres países se mantuvieron sobre la base de la información disponible en la CEPAL.

Los estudios tuvieron dos propósitos básicos: a) analizar el comportamiento dinámico del sistema eléctrico interconectado de Honduras ante contingencias internas y externas para prevenir el colapso y pérdida de potencial en la planta El Cajón, y b) analizar comparativamente, desde el punto de vista técnico, los tres sitios propuestos para instalar la futura planta de turbinas de gas.

El sistema eléctrico de Honduras se representó con 100 nodos, incluyendo las barras de 13.8 kV en las cuales se conecta la carga. Los parámetros utilizados para las corridas de flujos se incluyen en el anexo I de este documento, en el que también se incluye la información de las plantas existentes para los cuatro países. La distribución de carga a nivel de regiones geográficas en Honduras se efectuó con base en la información estadística del cuadro 1. ^{4/} Los pronósticos para los años futuros se basaron en los estudios de mercado realizados en cada país; para el caso de Honduras se utilizaron las predicciones contenidas en el documento LC/MEX/R.366, antes citado (véase el cuadro 2).

2. Simulaciones en régimen permanente

Se representaron con detalle las condiciones para demanda máxima de 1993. El caso base de flujos de potencia se muestra en el diagrama 1. Como se observa de este diagrama, prácticamente toda la generación disponible se encuentra sincronizada y al máximo, lo que implicaría que la indisponibilidad de alguna unidad en condiciones de punta repercutiría en

^{4/} Los cuadros y gráficos se incluyen al final del capítulo correspondiente.

apagones de potencia (falta de capacidad para satisfacer la demanda máxima). La peor situación sería no contar con alguna de las unidades de El Cajón. Esta situación obligará a un cumplimiento estricto de los programas de mantenimiento y, eventualmente, a concertar transacciones de capacidad de punta con los países vecinos para evitar o reducir las restricciones de energía en demanda máxima.

Con el propósito de evaluar el margen de potencia reactiva que habría en el sistema para este año, se simuló la contingencia de una línea sencilla Cajón-Suyapa (véase el diagrama 2). Con base en esta corrida de flujos se obtuvo la curva Voltaje-Potencia reactiva (V-Q), instalando un compensador supuesto de reactivos en Suyapa-138. Este método es muy ilustrativo para evaluar la propensión de un sistema eléctrico a sufrir colapso de voltaje; consiste en que, a partir de un caso base de flujos (generalmente con doble contingencia), se determina el suministro de reactivos en un amplio rango, conectando una fuente en algún nodo clave del sistema. Para el caso de Honduras no sería posible aplicar el método para una condición de predisturbio con doble contingencia, ya que no hay solución sin desconectar carga. A pesar de que el margen de reactivos es reducido, se observa que se pueden obtener soluciones aún en condiciones de muy bajo voltaje (0.85 pu) (véase el gráfico 1).

3. Análisis dinámicos

En los estudios de estabilidad desarrollados para 1993 se modelaron los sistemas de excitación de los generadores de Honduras; no se incluyeron representaciones para los gobernadores. La carga se modeló con base en las pruebas que ha realizado el personal del Departamento de Operación de la ENEE; la carga se representó con la siguiente mezcla: 70% impedancia constante, 20% corriente constante y 10% potencia constante. En el siguiente cuadro se enlistan los casos de estabilidad que se realizaron para 1993.

ENEE: RELACION DE ESTUDIOS EN REGIMEN DINAMICO PARA 1993	
NUM. DE CASO	DESCRIPCION
1	Falla trifásica en CJN-230, liberada en 4 ciclos mediante la apertura de una línea CJN-SYP
1a	Falla trifásica en CJN-230, liberada en 4 ciclos mediante la apertura de una línea CJN-SYP. Sin estabilizador de potencia en los excitadores de El Cajón.
2	Falla trifásica en CJN-230, liberada en 4 ciclos mediante la apertura de las 2 líneas CJN-SYP
3	Apertura sin falla de las dos líneas CJN-SYP
4	Falla trifásica en CJN-230, liberada en 4 ciclos mediante la apertura de las 2 líneas CJN-SYP, 4 ciclos después de liberada la falla se dispara la U2 del CJN.
5	Igual al CASO 2, agregando la apertura de la línea SYP-PVN en el mismo tiempo (4 ciclos)
6	Falla trifásica en PNI-230, liberada en 4 ciclos mediante la apertura de la línea PNI-LBS
7	Igual al caso 5, desconectando carga 12 ciclos después de liberada la falla en las siguientes subestaciones de Tegucigalpa: SYP, STF, MFL, TON, DLI, GCA (71.2 MW)

Nota: Todas las simulaciones dinámicas parten del caso de demanda máxima.

Como principales conclusiones de los estudios dinámicos realizados para 1993 se pueden mencionar las siguientes:

a) Los estabilizadores de potencia en los sistemas de excitación de los generadores de El Cajón mejoran el comportamiento dinámico del sistema eléctrico de Honduras, ante fallas internas y externas (véanse los gráficos 2 y 3).

b) La ocurrencia de una falla drástica (por ejemplo, trifásica en una barra de El Cajón) no es crítica si se libera en tiempo adecuado y con la salida de un solo elemento, por ejemplo, de una línea Cajón-Suyapa. La contingencia que sí resulta crítica es el doble disparo, con falla o sin falla, de las dos líneas de 230 kV Cajón-Suyapa (véanse los gráficos 4 al 6).

c) La salida repentina de las dos líneas Cajón-Suyapa provoca pérdida de sincronismo entre los generadores de Honduras, con respecto a los del resto del sistema interconectado. Para evitar que el disturbio se propague sin control y que eventualmente conduzca al colapso (apagón total) del sistema eléctrico hondureño, se deberá disparar la línea Suyapa-Pavana

en Suyapa. En estas condiciones, la carga del sur de Honduras quedará conectada al resto del sistema eléctrico centroamericano. Sin embargo, la línea de 138 kV que une el norte de Honduras con la zona de Tegucigalpa no tiene la capacidad suficiente para alcanzar una nueva operación estable; el problema se manifiesta como un colapso de voltaje. Es necesario instalar relevadores de bajo voltaje para desconectar carga, una vez que se separen los sistemas (véase el gráfico 7).

d) La oscilación mencionada en el párrafo anterior puede ser detectada en un relevador de distancia que se instale en la línea Santa Fe-Piedras Azules (véanse los gráficos 8 al 11). Se recomienda instalar un control discreto suplementario que detecte el disparo simultáneo de las dos líneas Cajón-Suyapa, y mande abrir la línea Suyapa-Pavana, con lo cual quedarían separados los sistemas, como ya se mencionó. Como un esquema redundante se propone instalar el esquema de protección de distancia en la línea Santa Fe-Piedras Azules, con disparo transferido, para asegurar la apertura del enlace en Suyapa.

Cuadro 1

HONDURAS: DISTRIBUCION GEOGRAFICA DE LA DEMANDA
(ENERGIA BRUTA CONSUMIDA Y DEMANDA MAXIMA)

	1988		1989		1990		1991	
	GWh	%	GWh	%	GWh	%	GWh	%
<i>ENERGIA</i>								
<u>Total</u>	<u>1586.2</u>	<u>100.0</u>	<u>1763.4</u>	<u>100.0</u>	<u>1962.7</u>	<u>100.0</u>	<u>2115.7</u>	<u>100.0</u>
Norte	688.2	43.39	778.9	44.17	787.5	40.12	923.3	43.64
Centro	488.0	30.76	592.9	33.62	650.4	33.14	734.9	34.74
Litoral Atlántico	114.9	7.25	139.2	7.89	153.9	7.84	146.9	6.94
Cañaveral	85.5	5.39	91.3	5.18	111.8	5.70	112.5	5.32
Sur	48.8	3.08	54.8	3.11	53.9	2.75	87.2	4.12
Servicio Propio			15.5	0.88	23.3	1.19	23.9	1.13
Pérdidas	160.8	10.14	90.8	5.15	181.9	9.27	87.0	4.11
<i>DEMANDA MAXIMA</i>								
<u>Total</u>	<u>242.7</u>	<u>100.0</u>	<u>270.2</u>	<u>100.0</u>	<u>314.1</u>	<u>100.0</u>	<u>369.52</u>	<u>100.0</u>
Norte	114.9	47.34	113.2	41.89	140.4	44.70	175.72	47.55
Centro	87.5	36.05	103.8	38.42	111.0	35.34	123.7	33.48
Litoral Atlántico	14.8	6.10	24.4	9.03	30.7	9.77	33.6	9.09
Cañaveral	15	6.18	18.0	6.66	19.0	6.05	20.4	5.52
Sur	10.5	4.33	10.8	4.00	13.0	4.14	16.1	4.36
Demanda Máxima SNI	286		316		351		377	

Fuente: CEPAL, sobre la base de cifras oficiales de los informes de operacion de la ENEE.

Cuadro 2

BLOQUE SUR: DEMANDA DE POTENCIA Y ENERGIA
Y SU TASA DE CRECIMIENTO

	HONDURAS		NICARAGUA		COSTA RICA		PANAMA	
	MW	%	MW	%	MW	%	MW	%
1991	377.0		271.0		718.0		484.0	
1992	413.0	9.549	274.0	1.11	778.0	8.36	515.0	6.40
1993	446.5	8.111	280.0	2.19	823.0	5.78	540.0	4.85
1994	488.9	9.496	289.0	3.21	874.0	6.20	567.0	5.00
1995	522.1	6.791	299.0	3.46	930.0	6.41	596.0	5.11
1996	549.0	5.152	328.0	9.70	989.0	6.34	625.0	4.87
1997	577.9	5.264	369.0	12.50	1052.0	6.37	657.0	5.12

	HONDURAS		NICARAGUA		COSTA RICA		PANAMA	
	GWh	%	GWh	%	GWh	%	GWh	%
1991	2099.0		1499.7		3825.0		2925.0	
1992	2300.0	9.58	1516.0	1.09	4044.0	5.73	3036.0	3.79
1993	2486.5	8.11	1547.0	2.04	4276.0	5.74	3187.0	4.97
1994	2731.2	9.84	1595.0	3.10	4538.0	6.13	3347.0	5.02
1995	2925.7	7.12	1649.0	3.39	4825.0	6.32	3514.0	4.99
1996	3086.1	5.48	1808.0	9.64	5129.0	6.30	3690.0	5.01
1997	3258.9	5.60	2034.0	12.50	5454.0	6.34	3874.0	4.99

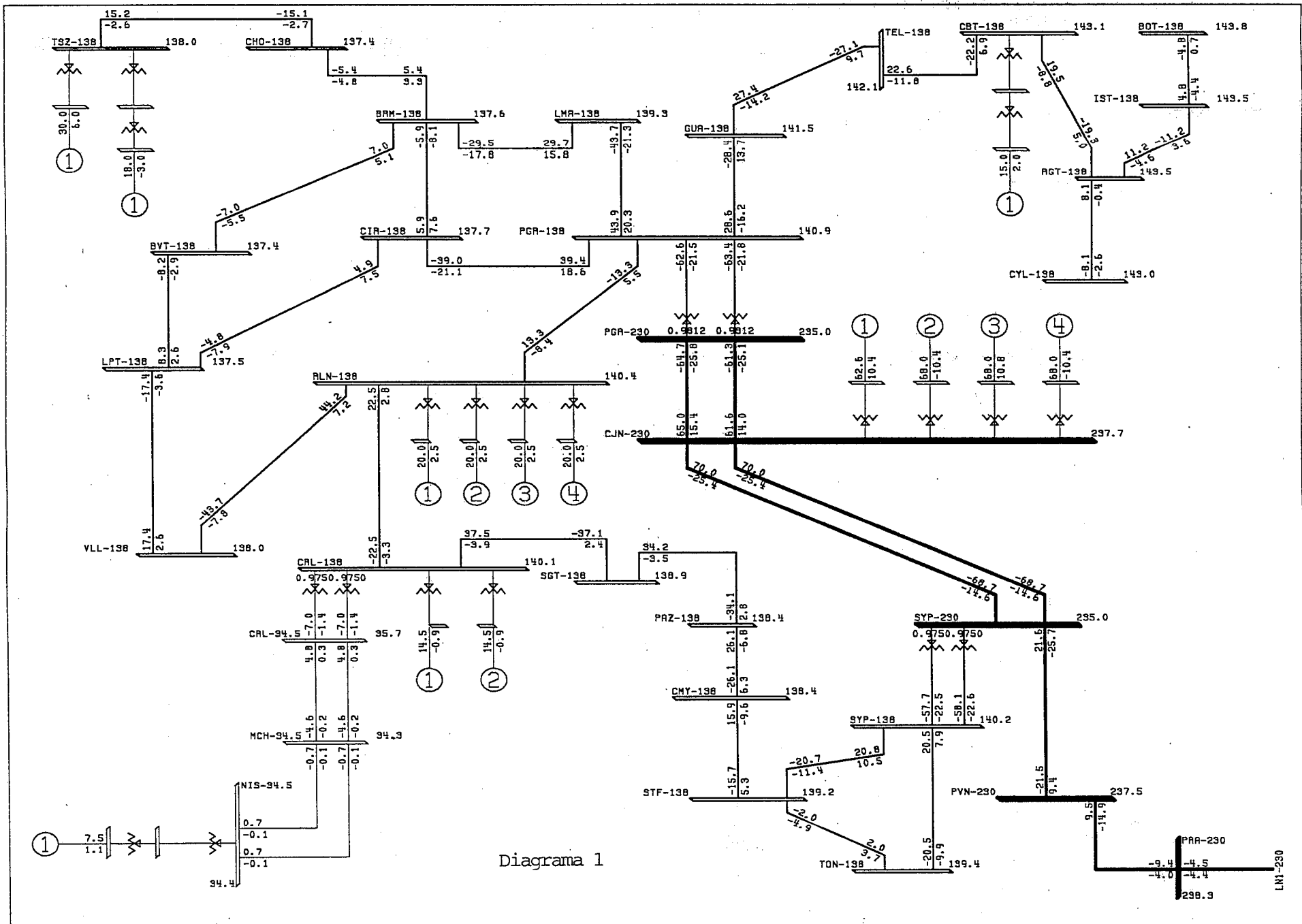


Diagrama 1



EMPRESA NACIONAL DE ENERGIA ELECTRICA - DPTO DE OPERACION
 ***** DEMANDA MAXIMA 1993 *****
 CASO BASE FRI OCT 02, 1992 20:18

KV: <69, <138, <230

BUS - VOLTAGE (KV)
 BRANCH - MW/MVAR
 EQUIPMENT - MW/MVAR

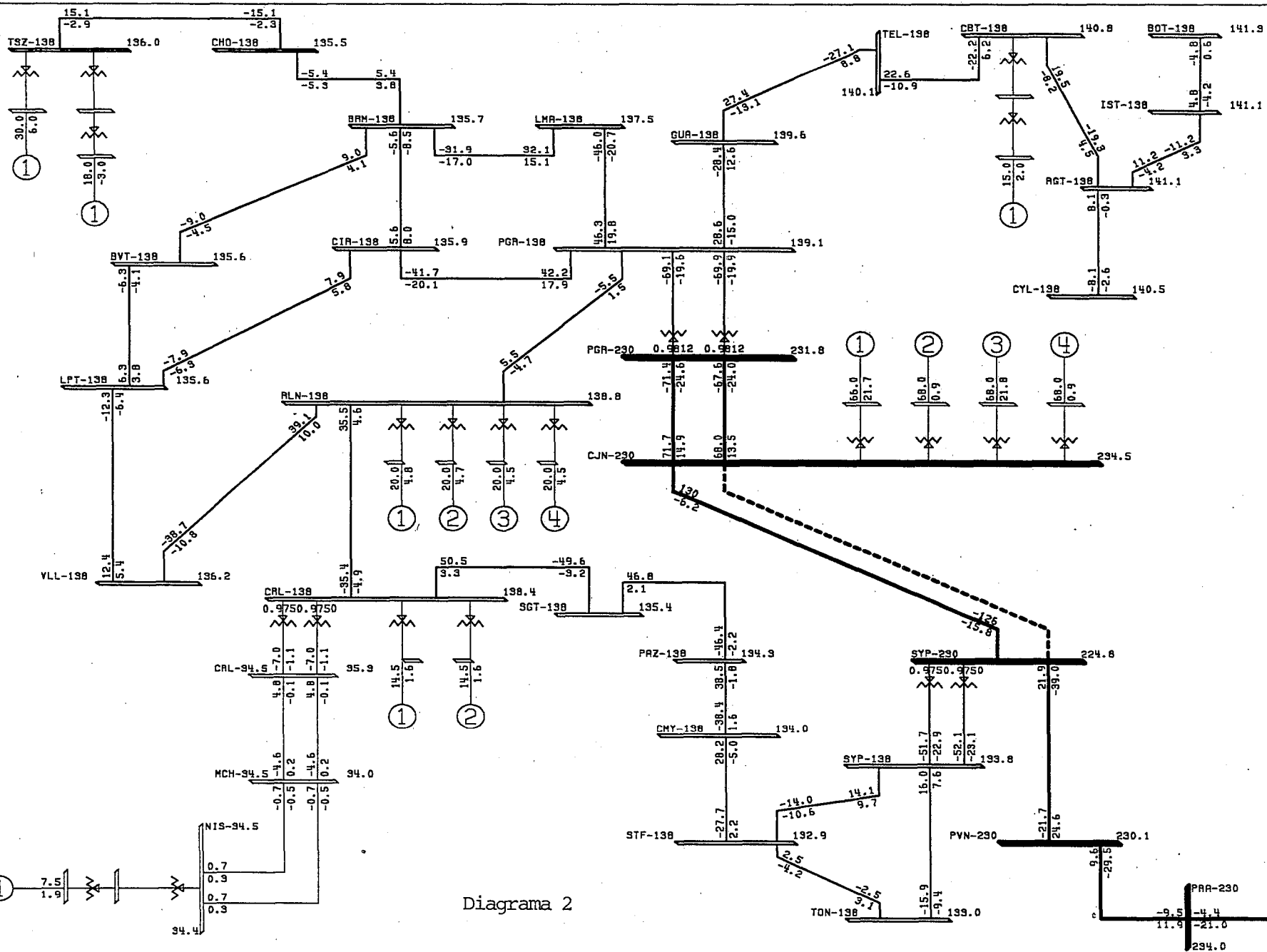


Diagrama 2



EMPRESA NACIONAL DE ENERGIA ELECTRICA - DPTO DE OPERACION
 ***** DEMANDA MAXIMA 1993 *****
 DISPARO 1 LT CJN-SYP FRI OCT 02, 1992 20:19

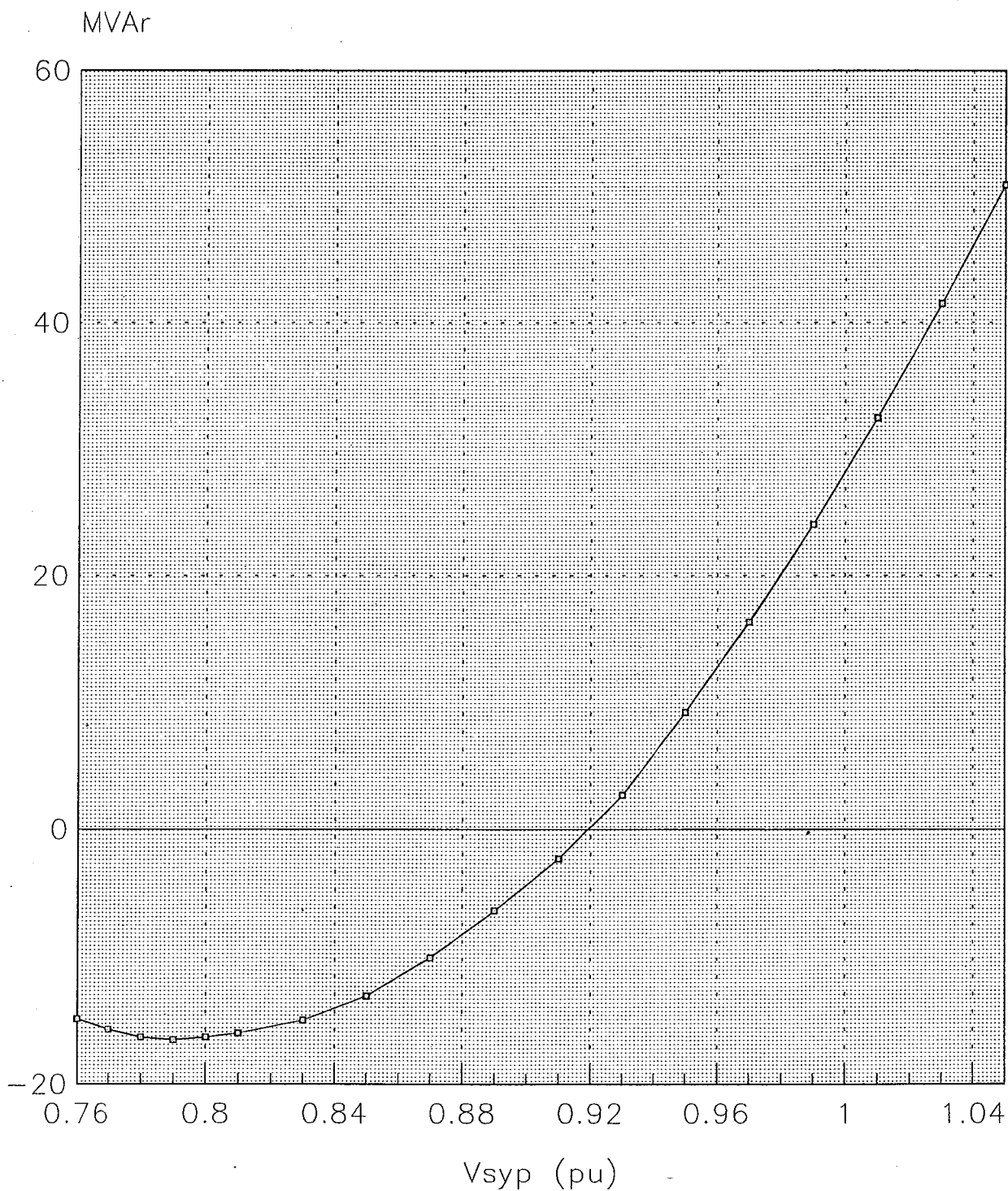
KV: ≤69, ≤138, ≤230

BUS - VOLTAGE (KV)
 BRANCH - MW/MVAR
 EQUIPMENT - MW/MVAR

ENI-230

Gráfico 1

HONDURAS: CURVA V-Q, DEMANDA MAXIMA 1993
1 LT CAJON-SUYAPA FUERA



Nota: generador de reactivos en Suyapa-138



Gráfico 2

COMPARACION DE LA RESPUESTA ANGULAR DE LOS GENERADORES DE EL CAJON
CON Y SIN ESTABILIZADOR DE POTENCIA, ANTE LA APERTURA POR FALLA DE
UNA DE LAS DOS LINEAS CAJON-SUYAPA

TUE SEP 29, 1992 16:37
ANGULO RELATIVO CJN-PNI

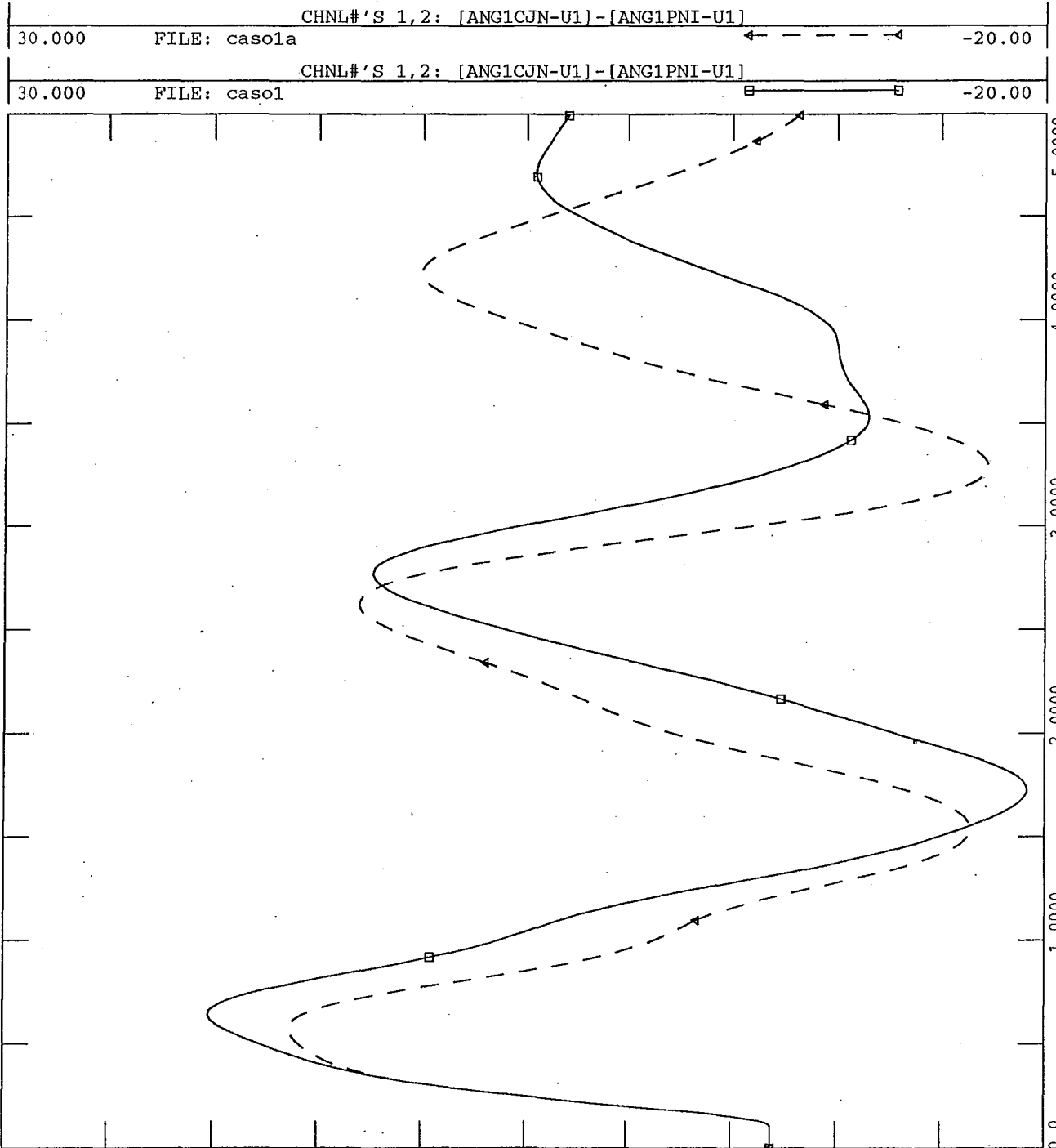




Gráfico 3

COMPARACION DEL COMPORTAMIENTO DEL FLUJO (MW) EN EL ENLACE
LOS PRADOS-LEON, ANTE LA APERTURA POR FALLA DE UNA DE LAS
LINEAS CAJON-SUYAPA, PARA DEMOSTRAR LA CONVENIENCIA DE
CONTAR CON ESTABILIZADORES DE POTENCIA EN EL CAJON

TUE SEP 29, 1992 16:37
ENLACE LT PRA-LEO 230

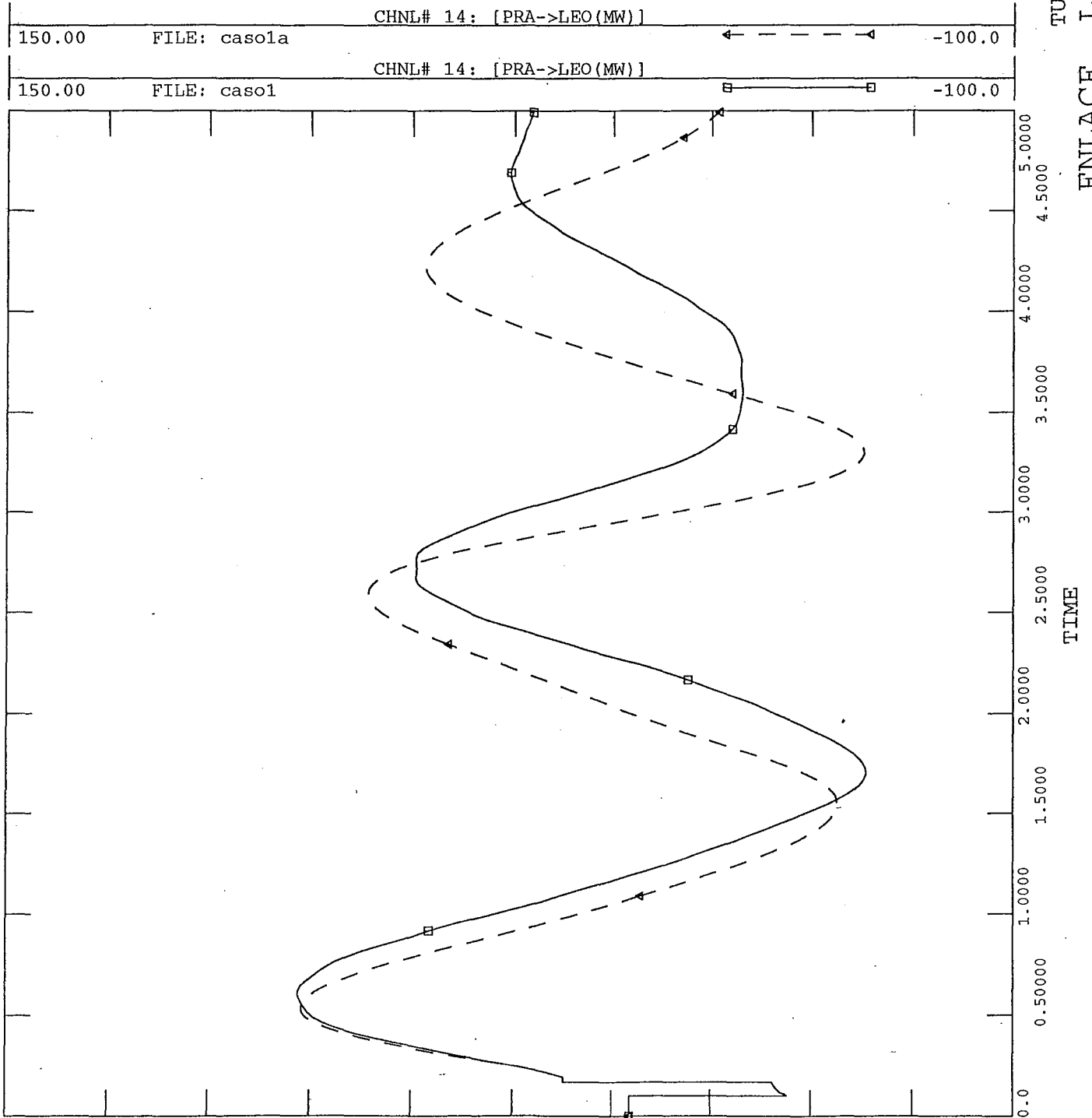
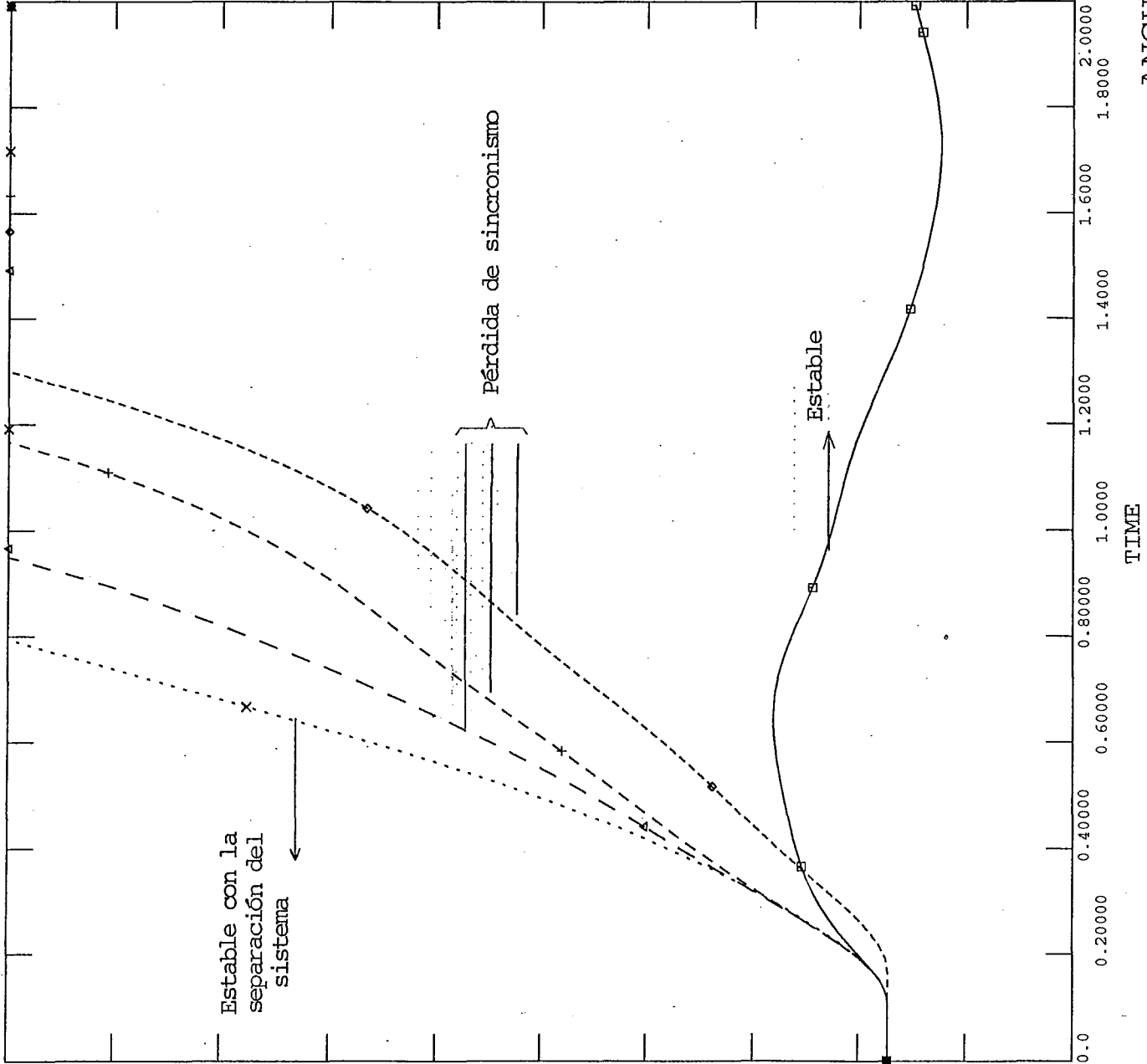




Gráfico 4

COMPARACION ANGULAR DE LOS GENERADORES DE EL CAJON ANTE DIFERENTES CONTINGENCIAS

200.00	FILE: caso5	CHNL#'S 1,2: [ANG1CJN-U1]-[ANG1PNI-U1]	x-----x	-50.00
200.00	FILE: caso4	CHNL#'S 1,2: [ANG1CJN-U1]-[ANG1PNI-U1]	+-----+	-50.00
200.00	FILE: caso3	CHNL#'S 1,2: [ANG1CJN-U1]-[ANG1PNI-U1]	◇-----◇	-50.00
200.00	FILE: caso2	CHNL#'S 1,2: [ANG1CJN-U1]-[ANG1PNI-U1]	←-----→	-50.00
200.00	FILE: caso1	CHNL#'S 1,2: [ANG1CJN-U1]-[ANG1PNI-U1]	□-----□	-50.00



SAT SEP 26, 1992 14:25
 ANGULO RELATIVO CJN-PNI



Gráfico 5

FLUJO (MW) EN EL ENLACE PRADOS-LEON ANTE DIFERENTES CONTINGENCIAS

SAT SEP 26, 1992 14:13
 FLUJO EN PRA-LEO 230KV

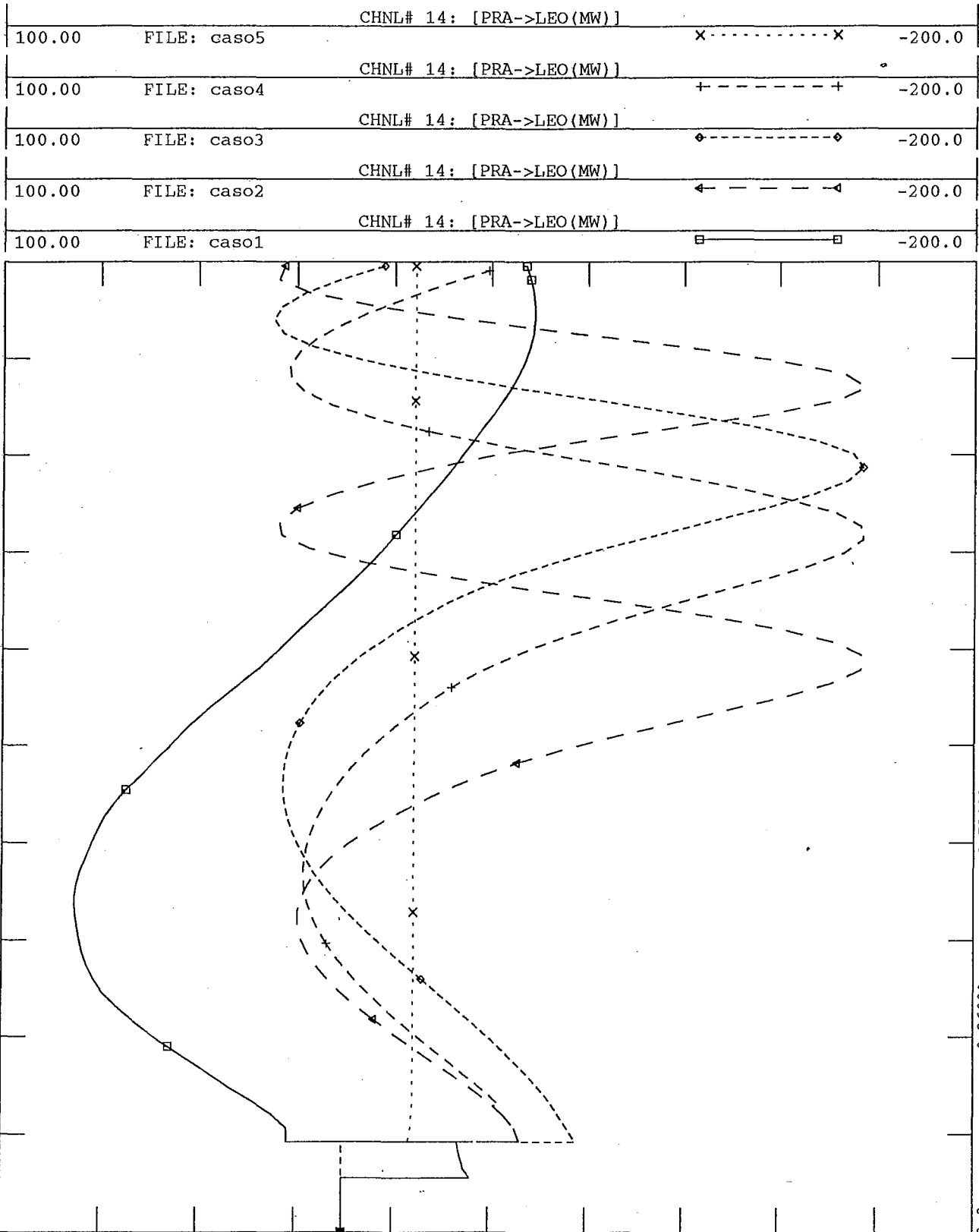
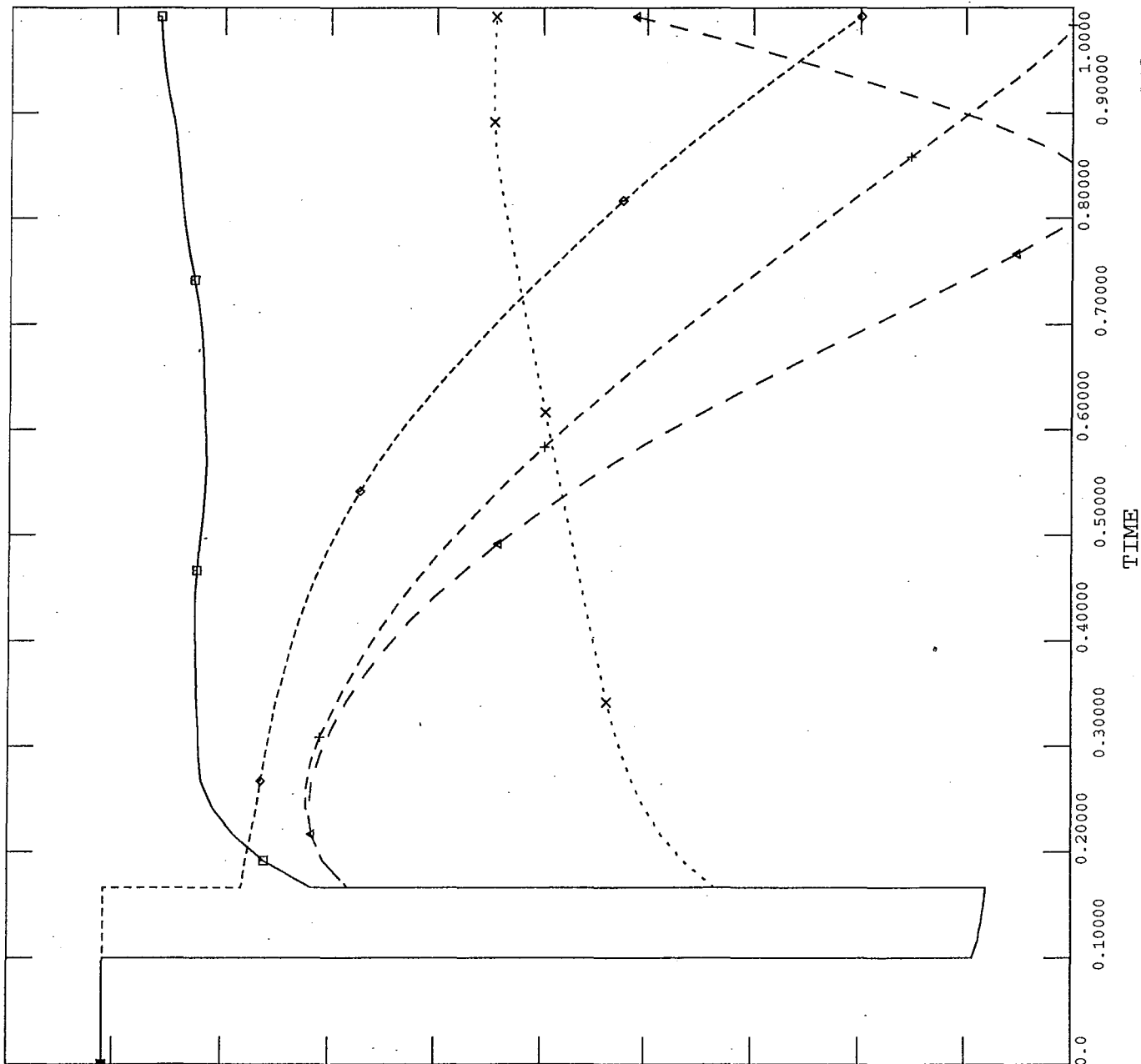




Gráfico 6

COMPARACION DEL VOLTAJE EN LA SUBESTACION SANTA FE
 ANTE DIFERENTES CONTINGENCIAS

FILE	CONTINGENCIA	MARKER	SCALE
1.1000	FILE: caso5	x-----x	0.10000
1.1000	FILE: caso4	+-----+	0.10000
1.1000	FILE: caso3	◆-----◆	0.10000
1.1000	FILE: caso2	←-----△	0.10000
1.1000	FILE: caso1	■-----■	0.10000



SAT SEP 26, 1992 14:02
 VOLTAJES SANTA FE 138KV

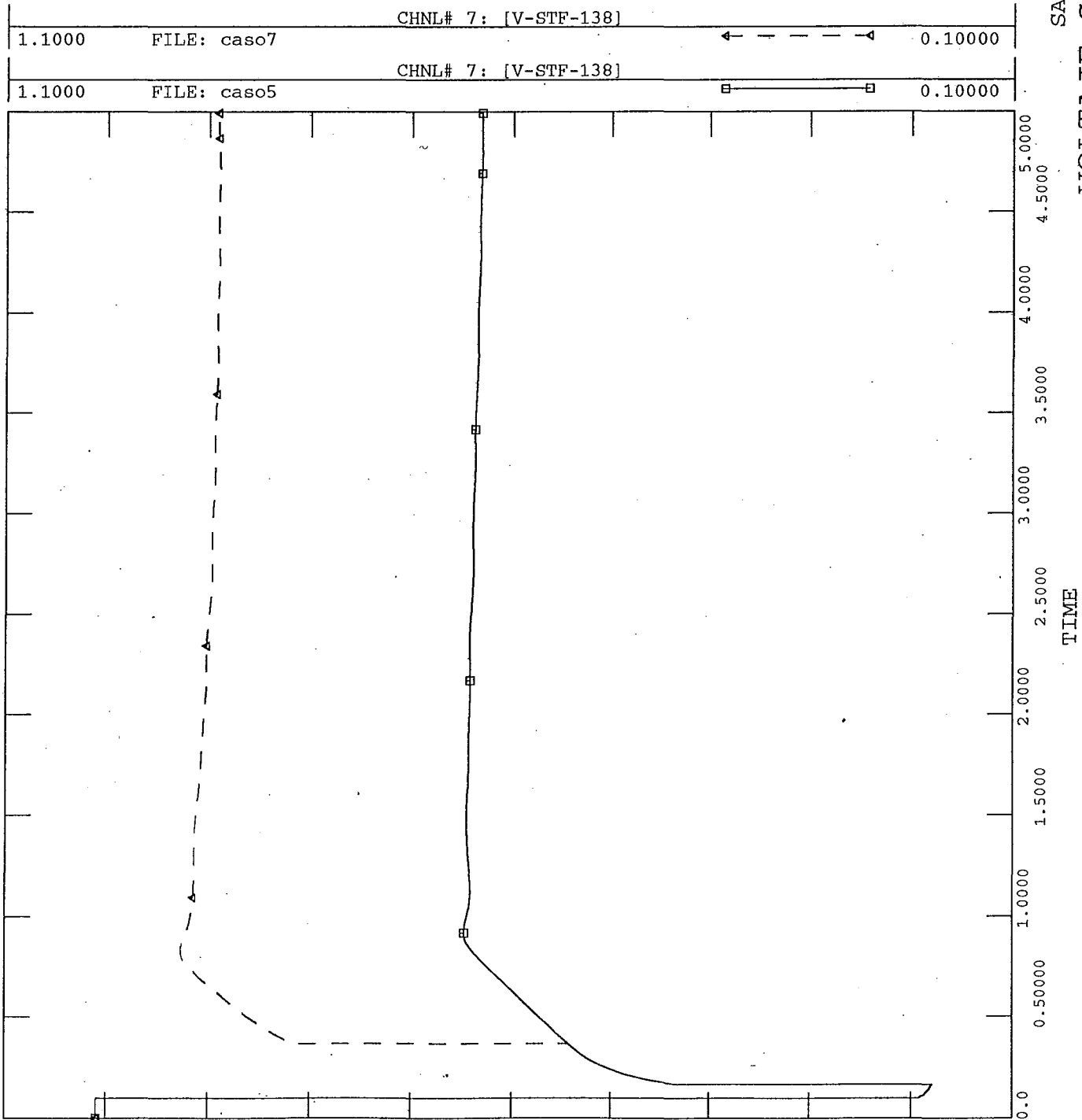


EMPRESA NACIONAL DE ENERGIA ELECTRICA - DPTO DE OPERACION
***** DEMANDA MAXIMA 1993 *****

Gráfico 7

COMPARACION DEL VOLTAJE EN LA SUBESTACION SANTA FE, SIN Y CON DISPARO
DE CARGA POR RELEVADORES DE BAJO VOLTAJE EN TEGUCIGALPA,
UNA VEZ SEPARADOS LOS SISTEMAS

SAT SEP 26, 1992 20:09
VOLTAJE SANTA FE 138 KV





EMPRESA NACIONAL DE ENERGIA ELECTRICA - DPTO DE OPERACION
***** DEMANDA MAXIMA 1993 *****

Gráfico 8

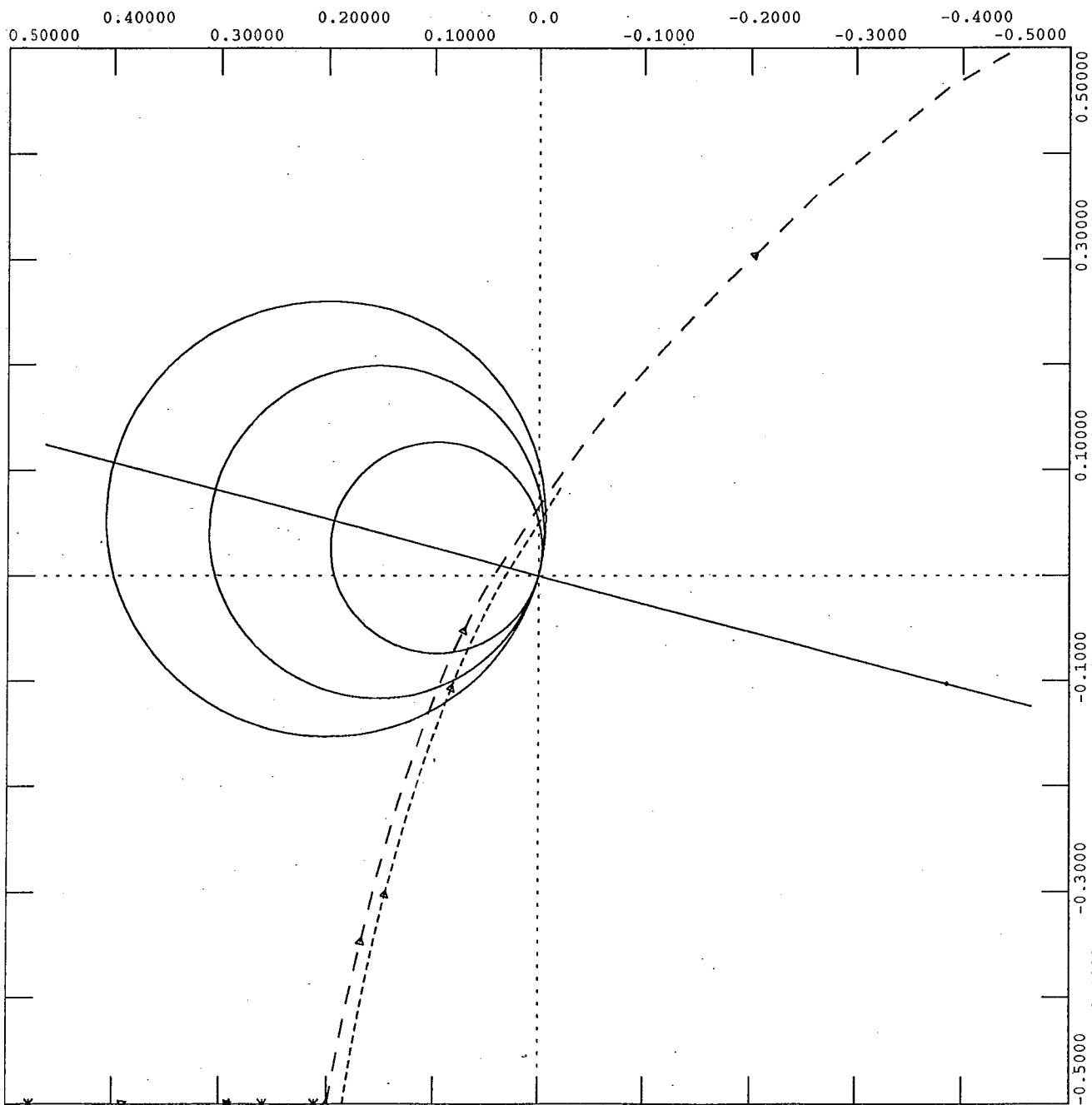
OSCILACION DE IMPEDANCIA DETECTADA POR LOS RELEVADORES DE DISTANCIA
EN LA LINEA SANTA FE-PIEDRAS AZULES ANTE DIFERENTES CONTINGENCIAS

FILE: caso3 *-----*
FILE: caso2 * - - - - *
FILE: caso1 *-----*

RELAY: DISTR

TSTART: 0.25 TSTOP: 1.26 TIC INCREMENT: 0.25

CHNL# 35: [STF-PAZ(X)]



CHNL# 34: [STF-PAZ(R)]

SAT SEP 26, 1992 15:00

REL-DIST LT STF-PAZ 138



Gráfico 9

OSCILACION DE IMPEDANCIA DETECTADA POR LOS RELEVADORES DE DISTANCIA
EN LA LINEA SANTA FE-PIEDRAS AZULES ANTE DIFERENTES CONTINGENCIAS

FILE: caso5
FILE: caso4

* - - - - *
* ———— *

RELAY: DISTR

TSTART: 0.25 TSTOP: 1.26 TIC INCREMENT: 0.25

CHNL# 35: [STF-PAZ(X)]

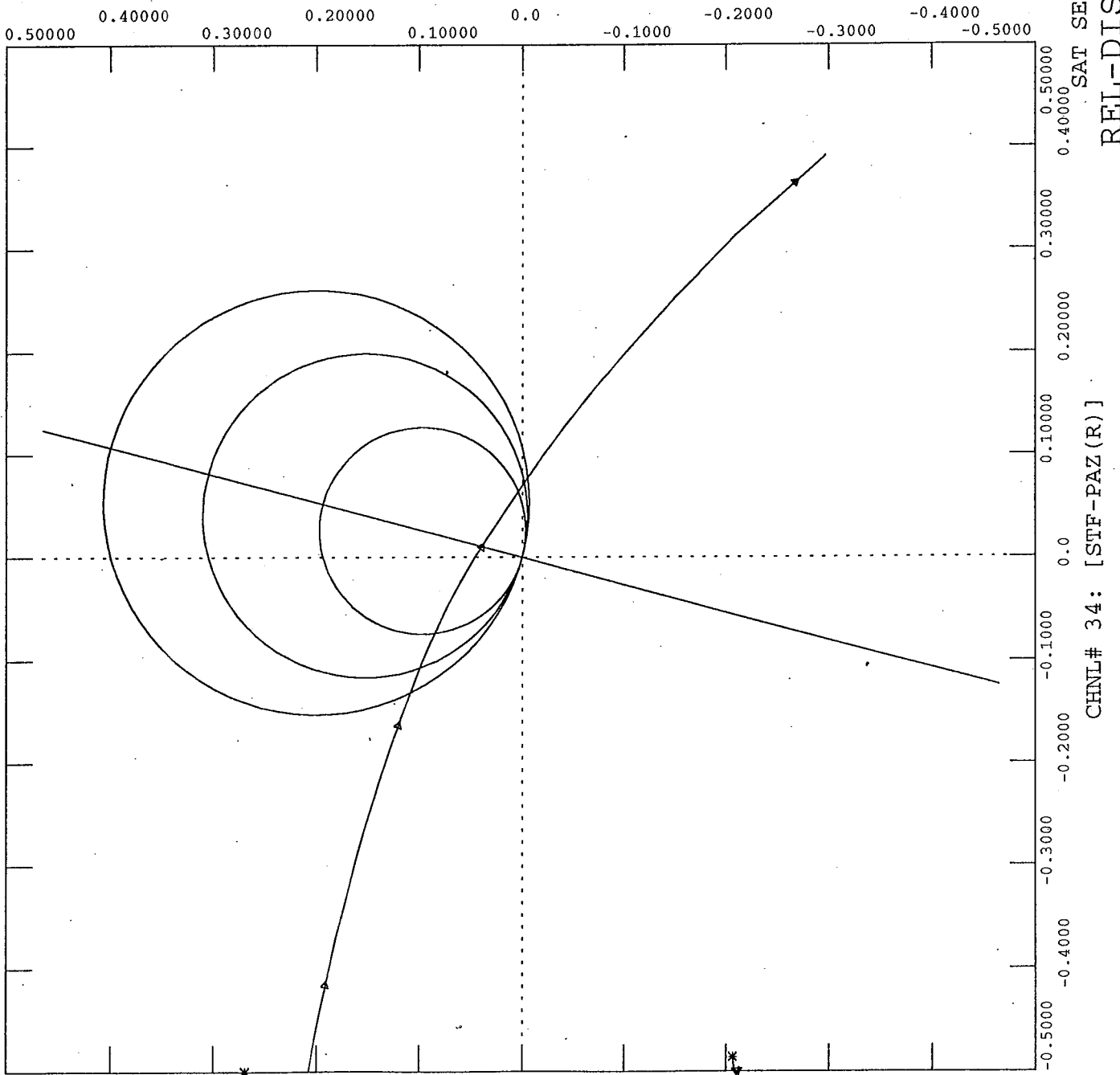




Gráfico 10

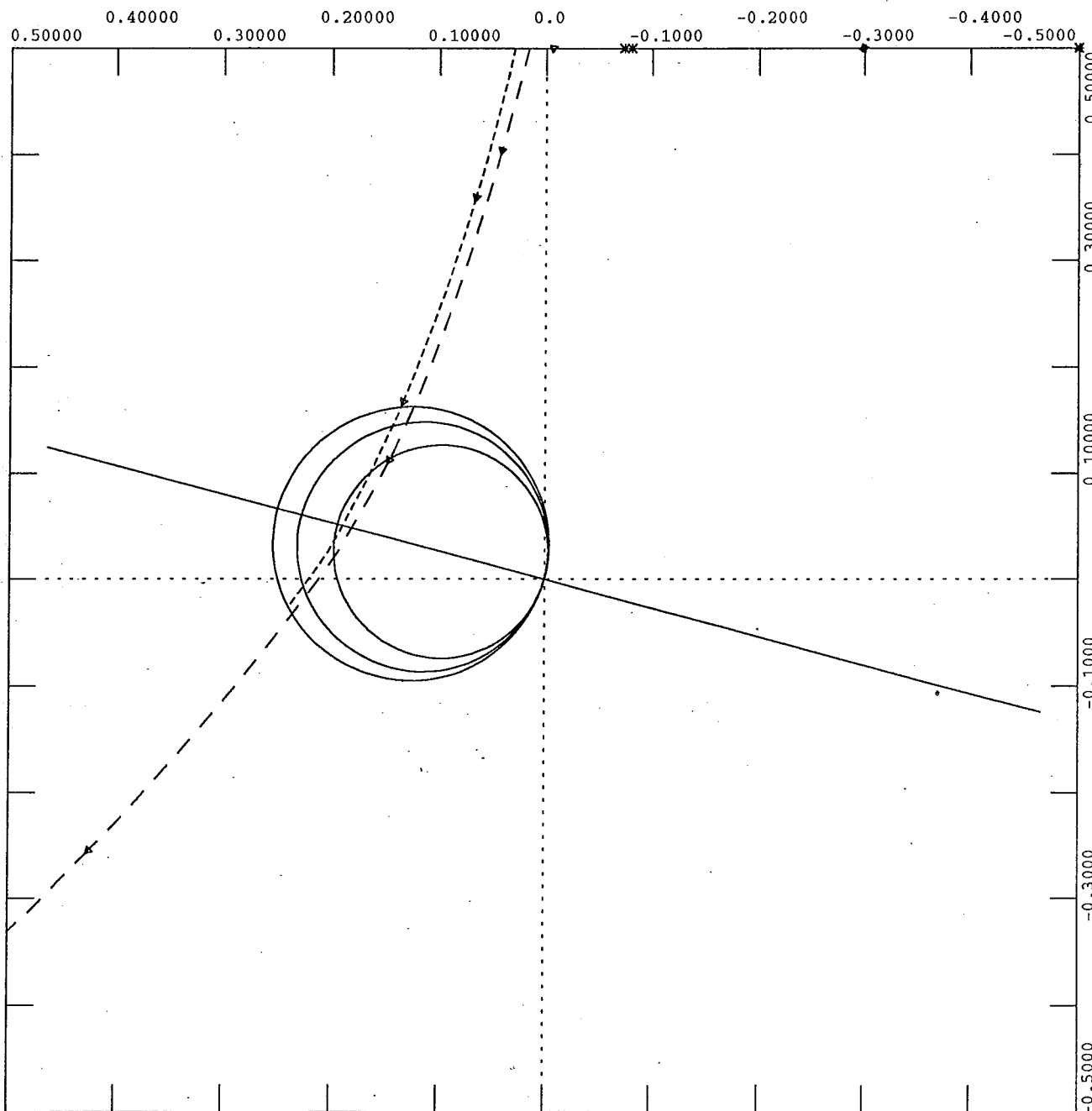
OSCILACION DE IMPEDANCIA DETECTADA POR LOS RELEVADORES DE DISTANCIA
EN LA LINEA PIEDRAS AZULES-SANTA FE ANTE DIFERENTES CONTINGENCIAS

FILE: caso3 *-----*
FILE: caso2 *-----*
FILE: caso1 *-----*

RELAY: DISTR

TSTART: 0.25 TSTOP: 1.26 TIC INCREMENT: 0.25

CHNL# 33: [PAZ-STF(X)]



SAT SEP 26, 1992 14:39
REL-DIST LT PAZ-STF 138

CHNL# 32: [PAZ-STF(R)]



EMPRESA NACIONAL DE ENERGIA ELECTRICA - DPTO DE OPERACION
***** DEMANDA MAXIMA 1993 *****

Gráfico 11

OSCILACION DE IMPEDANCIA DETECTADA POR LOS RELEVADORES DE DISTANCIA
EN LA LINEA PIEDRAS AZULES-SANTA FE ANTE DIFERENTES CONTINGENCIAS

FILE: caso5

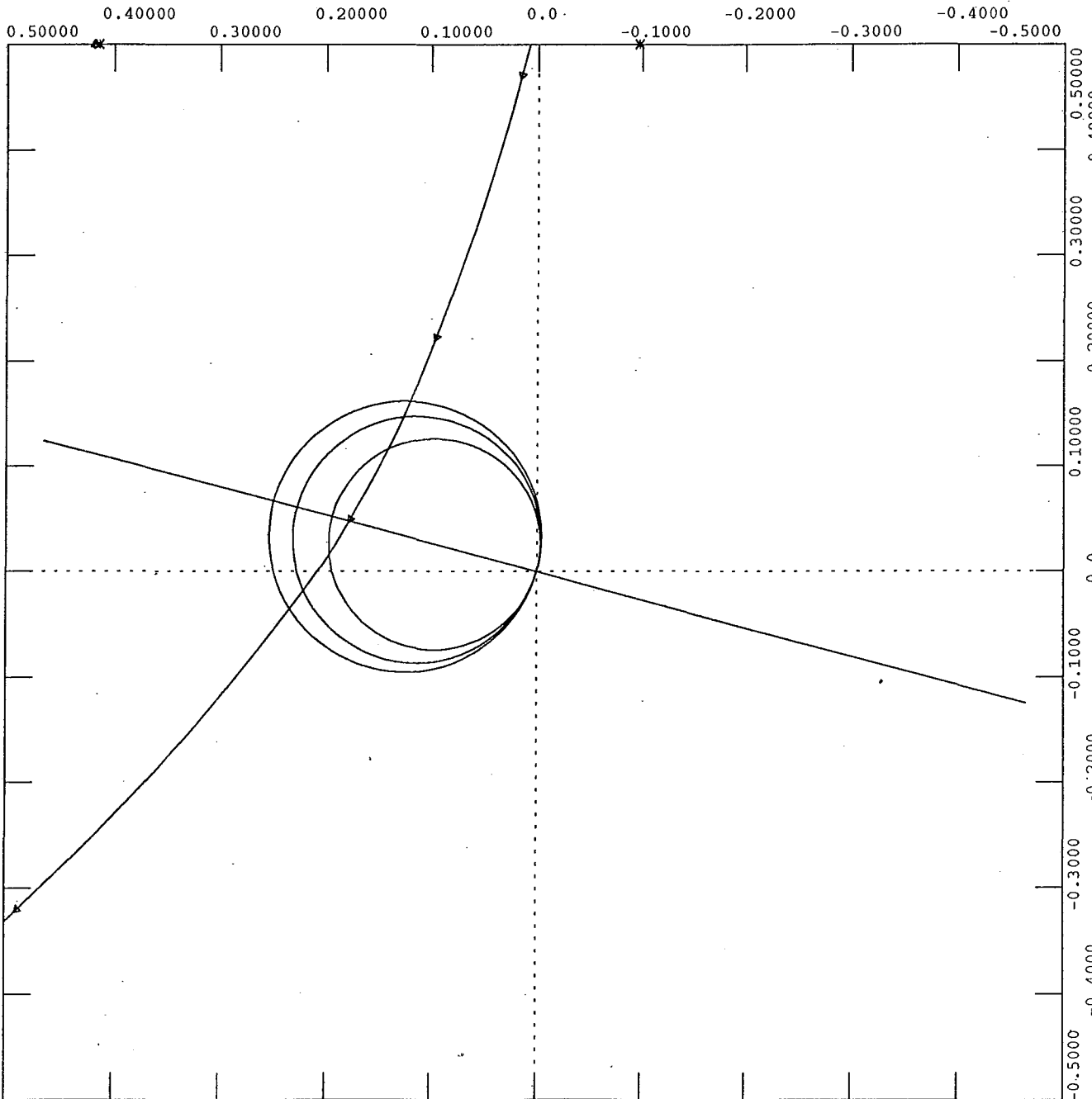
FILE: caso4

* - - - - *
* ———— *

RELAY: DISTR

TSTART: 0.25 TSTOP: 1.26 TIC INCREMENT: 0.25

CHNL# 33: [PAZ-STF(X)]



SAT SEP 26, 1992 14:38

CHNL# 32: [PAZ-STF (R)]

REL-DIST LT PAZ-STF 138

III. ANALISIS COMPARATIVO DE LOS SITIOS PROPUESTOS PARA LA INSTALACION DE LAS TURBINAS DE GAS

1. Estudios para 1994

Con el propósito de analizar el comportamiento eléctrico del sistema, se consideraron tres localizaciones posibles para la turbina de gas: a) Pavana; b) Toncontín, y c) Támara. Para cada localización se simularon dos casos de flujos de potencia, uno con red completa (caso base) y otro con una línea Cajón-Suyapa desconectada (véanse los diagramas 3 al 8). Todos los casos se simularon considerando 75 MW para la central de turbinas de gas. Partiendo de las corridas de flujo con una línea fuera, se obtuvieron las curvas V-Q para el sistema eléctrico, suponiendo el generador de reactivos conectado en la barra de Suyapa-138 (véase el gráfico 12).

Como se explicó para el análisis de 1993, la curva V-Q indica el margen de reactivos que presenta el sistema para una configuración dada. Del análisis comparativo de las tres localizaciones se concluye que la ubicación de la turbina de gas en Toncontín presentaría el mejor comportamiento desde el punto de vista de aprovechamiento de los reactivos de esta fuente.

Al conectar la turbina de gas en cualquiera de los tres sitios y simular contingencias para observar el comportamiento dinámico del sistema, se obtuvo un nuevo modo de oscilación. Se seleccionaron para incluir en este reporte los casos más representativos de estabilidad dinámica que se desarrollaron para este año; en el cuadro siguiente se listan dichos casos.

ENEE: RELACION DE ESTUDIOS EN REGIMEN DINAMICO PARA 1994

NUM.-DE CASO	DESCRIPCION
8	TGS en Pavana, con sistema de excitación lento IEEET1, falla trifásica en El Cajón, liberada en 4 ciclos, abriendo una línea Cajón-Suyapa
11	TGS en Toncontín, con sistema de excitación lento IEEET1, falla trifásica en El Cajón, liberada en 4 ciclos, abriendo una línea Cajón-Suyapa
13	TGS en Támara, con sistema de excitación lento IEEET1, falla trifásica en El Cajón, liberada en 4 ciclos, abriendo una línea Cajón-Suyapa
20	TGS en Pavana, con sistema de excitación estática, IEET1S, sin PSS, falla trifásica en El Cajón, liberada en 4 ciclos, abriendo una línea Cajón-Suyapa
23	Igual al caso 20, agregando un PSS tipo STAB1 que tiene la velocidad como señal de entrada
24	TGS en Pavana, con IEET1S y STAB1. Falla trifásica en CJNI-230, liberada en 4 ciclos, abriendo las dos líneas Cajón-Suyapa
25	TGS en Toncontín, con IEET1S y STAB1. Falla trifásica en CJNI-230, liberada en 4 ciclos, abriendo una línea Cajón-Suyapa
26	TGS en Toncontín, con IEET1S y STAB1. Falla trifásica en CJNI-230, liberada en 4 ciclos, abriendo las dos líneas Cajón-Suyapa
27	TGS en Támara, con IEET1S y STAB1. Falla trifásica en CJNI-230, liberada en 4 ciclos, abriendo una línea Cajón-Suyapa
28	TGS en Támara, con IEET1S y STAB1. Falla trifásica en CJNI-230, liberada en 4 ciclos, abriendo las dos líneas Cajón-Suyapa
29	TGS en Pavana, con IEET1S y STAB1. Falla trifásica en CJNI-230, liberada en 4 ciclos, abriendo las dos líneas Cajón-Suyapa. Se desconectan 47.2 MW en la zona Tegucigalpa, 12 ciclos después de liberada la falla
30	TGS en Toncontín, con IEET1S y STAB1. Falla trifásica en CJNI-230, liberada en 4 ciclos, abriendo las dos líneas Cajón-Suyapa. Se desconectan 47.2 MW en la zona Tegucigalpa, 12 ciclos después de liberada la falla
31	TGS en Támara, con IEET1S y STAB1. Falla trifásica en CJNI-230, liberada en 4 ciclos, abriendo las dos líneas Cajón-Suyapa. Se desconectan 47.2 MW en la zona Tegucigalpa, 12 ciclos después de liberada la falla
32	TGS en Toncontín, con IEET1S y STAB1. Falla trifásica en CJNI-230, liberada en 4 ciclos, abriendo las dos líneas Cajón-Suyapa y, además, la línea Suyapa-Pavana
33	TGS en Pavana, con IEET1S y STAB1. Falla trifásica en CJNI-230, liberada en 4 ciclos, abriendo las línea Los Prados-León.
34	TGS en Támara, con IEET1S y STAB1. Falla trifásica en CJNI-230, liberada en 4 ciclos, abriendo las dos líneas Cajón-Suyapa y, además, la línea Suyapa-Pavana

NOTA: Todas las simulaciones dinámicas parten del caso de demanda máxima.

Para confirmar la presencia de este nuevo modo oscilatorio, y verificar que no se debe a acciones de los sistemas de control, se representó el generador de la turbina de gas con su modelo clásico (véase el gráfico 13). Se simularon distintos sistemas de excitación buscando

amortiguar lo más posible dicho modo de oscilación. En el anexo II se incluyen los datos utilizados para los análisis dinámicos, tanto para los generadores como para los sistemas de excitación y estabilizadores de potencia. Se probó la respuesta al escalón de los sistemas de excitación que se utilizaron para las turbinas de gas; dichas respuestas también se incluyen en el anexo II. Los estudios se iniciaron con un sistema de excitación lento del tipo IEEET1 (casos 8, 11 y 13). Con este tipo de excitador las oscilaciones de la turbina de gas (TGS), son muy severas y no es posible reducirlas o eliminarlas (véanse los gráficos 15 al 19). El comportamiento dinámico de la turbina de gas en las tres localizaciones es similar.

Se probó la respuesta dinámica de la turbina de gas, agregándole un sistema de excitación estático tipo IEEET1S, sin estabilizador de potencia; el comportamiento oscilatorio también fue muy severo (véase el gráfico 20). Con base en el caso anterior, se le agregó un estabilizador de potencia del tipo STAB1. Para esta configuración de sistema de excitación de respuesta rápida, complementado con estabilizador de potencia, se observó un mejor comportamiento. Se simularon casos de estabilidad considerando la localización de la turbina de gas en los tres sitios. A partir del caso de predisturbio de demanda máxima antes mencionado, se aplicó una falla trifásica en CJN-230, liberada en cuatro ciclos mediante la apertura de una línea CJN-SYP (véanse los gráficos 23 al 26). Si bien los casos son estables, el nuevo modo oscilatorio sigue presente y la turbina de gas registra severas oscilaciones. Este comportamiento se considera normal ya que la turbina de gas será la primera planta en un área netamente de carga (la zona Tegucigalpa).

Para el mismo sistema de excitación y estabilizador de potencia mencionados en el párrafo anterior, se simuló la doble contingencia CJN-SYP. Para estos casos, el sistema eléctrico de Honduras queda conectado al resto del centroamericano, por medio de la línea de 138 kV, desde Cañaveral hasta Santa Fe. A pesar de que los casos son estables para las tres ubicaciones de la TGS (véanse los gráficos 24 al 28), las oscilaciones en la turbina de gas y en el sistema eléctrico de Honduras en general son muy severas. Esta severidad se manifiesta de manera especial en los flujos de potencia en la línea de 138 kV que queda uniendo a los sistemas eléctricos. El peor de los casos es cuando la TGS se localiza en

Támara, ya que el flujo de dicha planta, enviado hacia Tegucigalpa, se ve aumentado por el resultante de la contingencia. En el gráfico 33 se muestra de manera comparativa el flujo de potencia activa en la línea de 138 kV para las tres localizaciones de la TGS. Se intentó estabilizar al sistema eléctrico de Honduras desconectando 47 MW de carga, 12 ciclos después de liberada la falla, en la Zona Tegucigalpa. El comportamiento comparativo del flujo de potencia en la línea de 138 kV se presenta en el gráfico 33. Se concluye de este gráfico que las oscilaciones seguirían siendo elevadas, con riesgo de que se disparen otros elementos en forma caótica, pudiendo llevar al sistema eléctrico hondureño al colapso (apagón total). Por este motivo se procedió a simular la misma contingencia doble, abriendo el enlace con el sistema eléctrico de Nicaragua. La apertura del enlace se realizó en Los Prados-León para la TGS en Pavana, y en Suyapa-Pavana para las otras dos localizaciones (véanse los gráficos 35 al 38). De estos casos se puede concluir que aún con la turbina de gas en operación, será necesario conservar el control discreto suplementario para separar el sistema eléctrico de Honduras del resto del centroamericano, ante la ocurrencia de la doble contingencia CJN-SYP. Asimismo, del comportamiento dinámico se observa que el mejor sitio para ubicar la TGS es Toncontín; por ejemplo, en el gráfico 37 se muestra el voltaje en STF-138 para las tres localizaciones. El voltaje en STF-138 y, por lo tanto en toda la zona de Tegucigalpa, queda más cerca del valor nominal cuando la TGS está en Toncontín y resulta más bajo para la localización en Pavana.

2. Estudios para 1996

Al igual que para 1994, se simularon tres casos bases de flujo para la demanda máxima de este año; uno para cada ubicación propuesta para la TGS. Para cada caso también se simuló la contingencia sencilla CJN-SYP. Para este año se consideraron 105 MW para la planta integrada por turbinas de gas (véanse los diagramas 9 al 14). Partiendo de un caso de flujos con una línea CJN-SYP fuera, se generó la curva V-Q para cada localización de la TGS (véase el gráfico 39). Al igual que en 1994, el mejor margen de reactivos y, por lo tanto el mejor control del voltaje para la zona Tegucigalpa, se obtendría si la TGS se localizara en Toncontín.

En el cuadro siguiente se listan las simulaciones de estabilidad que se realizaron para este año.

ENEE: RELACION DE ESTUDIOS EN REGIMEN DINAMICO PARA 1996	
NUM.D E CASO	DESCRIPCION
40	TGS en Pavana, con sistema de excitación estático IEET1S y STAB1. Falla trifásica en El Cajón, liberada en 4 ciclos, abriendo una línea Cajón-Suyapa
41	TGS en Toncontín, con sistema de excitación estático IEET1S y STAB1. Falla trifásica en El Cajón, liberada en 4 ciclos, abriendo una línea Cajón-Suyapa
42	TGS en Támara, con sistema de excitación estático IEET1S y STAB1. Falla trifásica en El Cajón, liberada en 4 ciclos, abriendo una línea Cajón-Suyapa
43	TGS en Pavana, con IEET1S y STAB1. Falla trifásica en CJN-230, liberada en 4 ciclos, abriendo las dos líneas Cajón-Suyapa
44	TGS en Toncontín, con IEET1S y STAB1. Falla trifásica en CJN-230, liberada en 4 ciclos, abriendo las dos líneas Cajón-Suyapa
45	TGS en Támara, con IEET1S y STAB1. Falla trifásica en CJN-230, liberada en 4 ciclos, abriendo las dos líneas Cajón-Suyapa
46	TGS en Pavana, con IEET1S y STAB1. Falla trifásica en CJN-230, liberada en 4 ciclos, abriendo las dos líneas Cajón-Suyapa y, además, la línea Los Prados-León
47	TGS en Toncontín, con IEET1S y STAB1. Falla trifásica en CJN-230, liberada en 4 ciclos, abriendo las dos líneas Cajón-Suyapa y, además, la línea Suyapa-Pavana
48	TGS en Támara, con IEET1S y STAB1. Falla trifásica en CJN-230, liberada en 4 ciclos, abriendo las dos líneas Cajón-Suyapa y, además, la línea Suyapa-Pavana

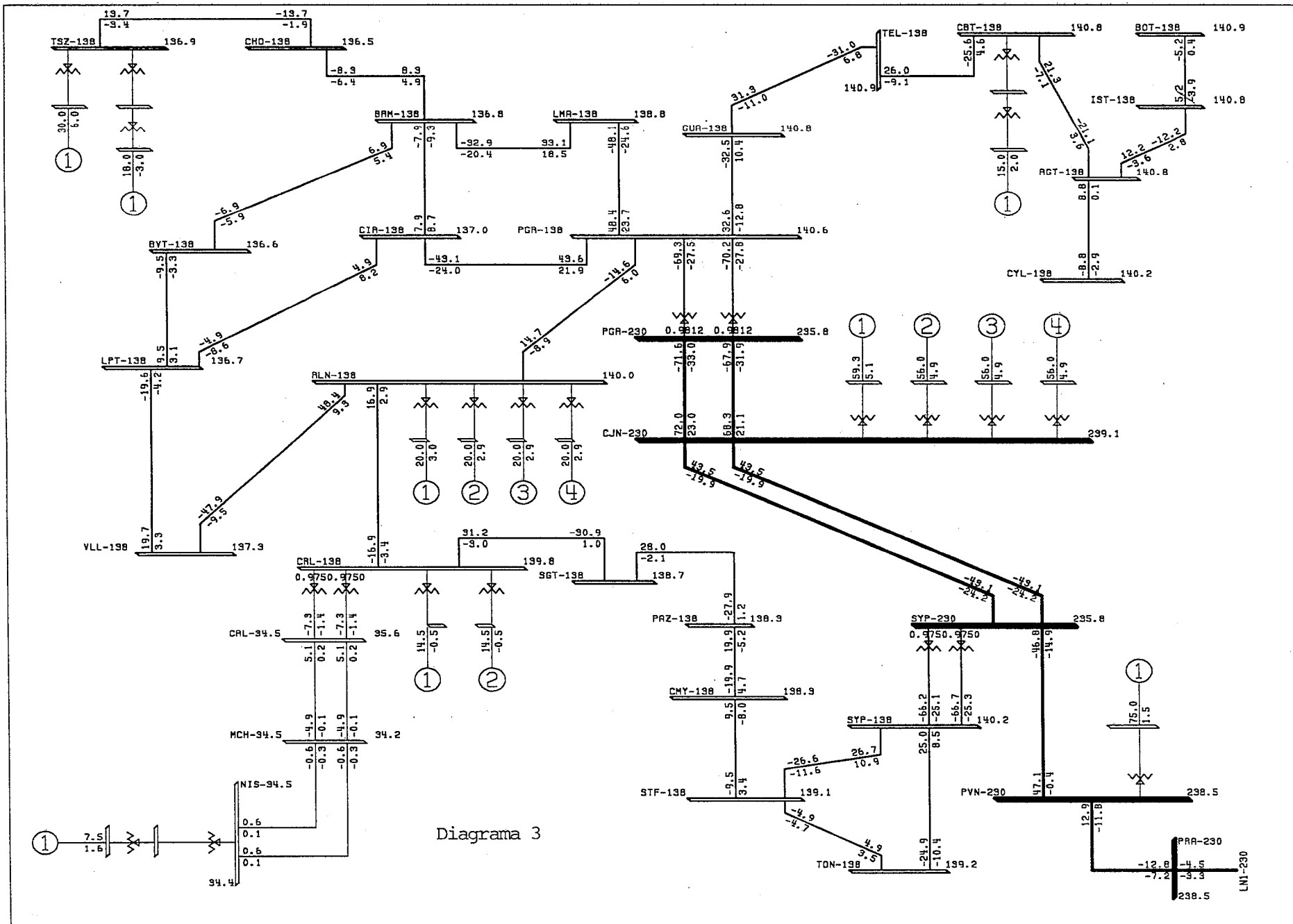
NOTA: Todas las simulaciones dinámicas parten del caso de demanda máxima.

Los estudios dinámicos se desarrollaron, tanto para contingencia sencilla (casos 40 al 42) como para contingencia doble CJN-SYP (casos 43 al 45). El sistema se probó para el mismo tipo de fallas que en 1994. El comportamiento dinámico sigue manifestando el nuevo modo oscilatorio; los casos son estables, si bien se presentan severas oscilaciones entre sistemas (véanse los gráficos 40 al 42). Para la doble contingencia tampoco se pierde sincronismo entre el sistema eléctrico de Honduras, que queda conectado al resto por la línea de 138 kV, y el sistema eléctrico centroamericano (véanse los gráficos 43 al 46); sin embargo, las oscilaciones de todas las variables son muy severas, particularmente el flujo en la línea de 138 kV. Es muy probable que dicha línea se disparara, pero también por las variaciones tan severas se podrían disparar de manera

caótica el resto de las plantas generadoras del sistema eléctrico de Honduras, provocando el colapso. De instalarse la TGS en Támara (TAM), el flujo en la línea de 138 kV Támara-Santa Fe alcanzaría valores que podrían hacer operar la protección de sobrecarga en esa línea (véase el gráfico 46).

Procurando evitar el colapso del sistema, se repitieron los casos de doble contingencia para las tres localizaciones de la TGS (véanse los gráficos 47 al 49). Los sistemas se separaron abriendo las líneas Prados-León, si la TGS está en Pavana y SYP-PVN para las otras dos ubicaciones. Se corrobora que el flujo de la línea TAM-STF podría rebasar su límite térmico en el caso de que la TGS se ubicara en Támara (véase de nuevo el gráfico 48). Utilizando el voltaje de STF-138 como indicativo de la zona Tegucigalpa, al igual que en los casos de 1994, se observa que desde el punto de vista del comportamiento de esta variable, la mejor localización sería Toncontín y la peor sería Pavana (véase el gráfico 50).

CASOS PARA 1994



EMPRESA NACIONAL DE ENERGIA ELECTRICA - DPTO DE OPERACION
 **** DEMANDA MAXIMA 1994 *** TURBINA DE GAS EN PAVANA *****
 CASO BASE FRI OCT 02, 1992 20:24

BUS - VOLTAGE (KV)
 BRANCH - MW/MVAR
 EQUIPMENT - MW/MVAR
 KV: <69, <138, <230

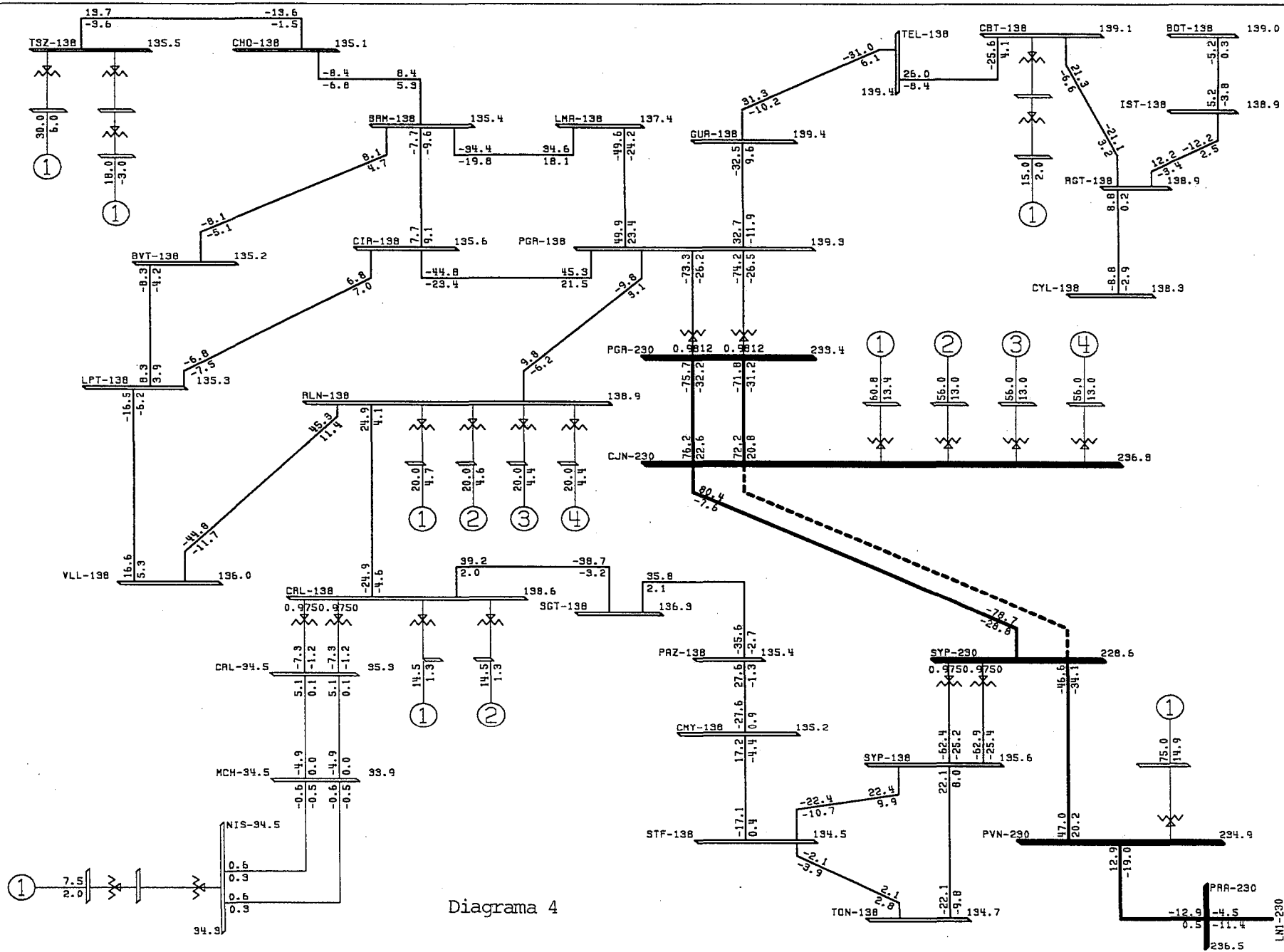


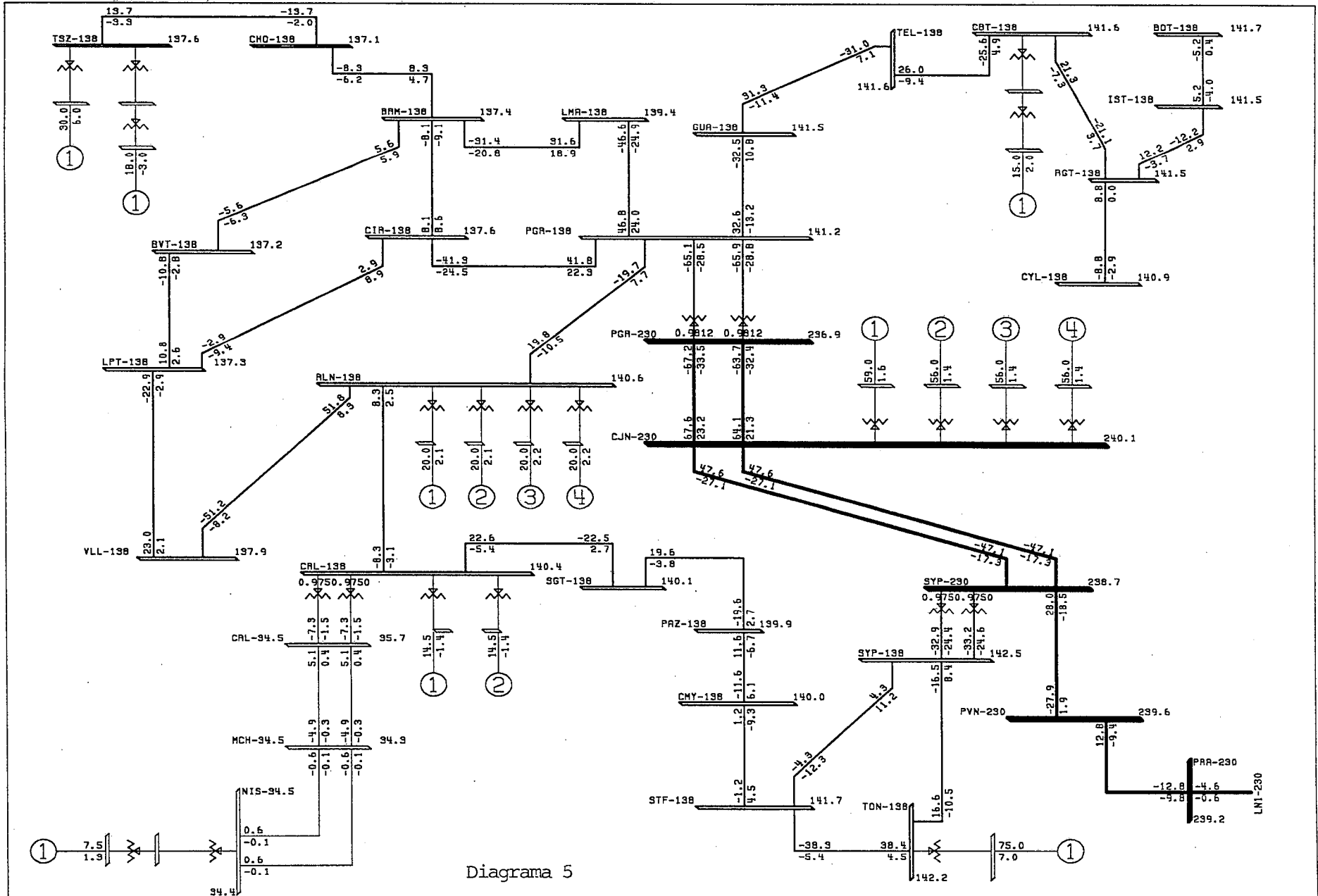
Diagrama 4



EMPRESA NACIONAL DE ENERGIA ELECTRICA - DPTO DE OPERACION
 **** DEMANDA MAXIMA 1994 *** TURBINA DE GAS EN PAVANA *****
 DISPARO 1 LT CJN-SYP FRI OCT 02, 1992 20:25

KV: ≤69, ≤138, ≤230

BUS - VOLTAGE (KV)
 BRANCH - MW/MVAR
 EQUIPMENT - MW/MVAR



EMPRESA NACIONAL DE ENERGIA ELECTRICA - DPTO DE OPERACION
 **** DEMANDA MAXIMA 1994 *** TURBINA DE GAS EN TONCONTIN ***
 CASO BASE FRI OCT 02, 1992 20:27

KV: <69, <138, <230

BUS - VOLTAGE (KV)
 BRANCH - MW/MVAR
 EQUIPMENT - MW/MVAR

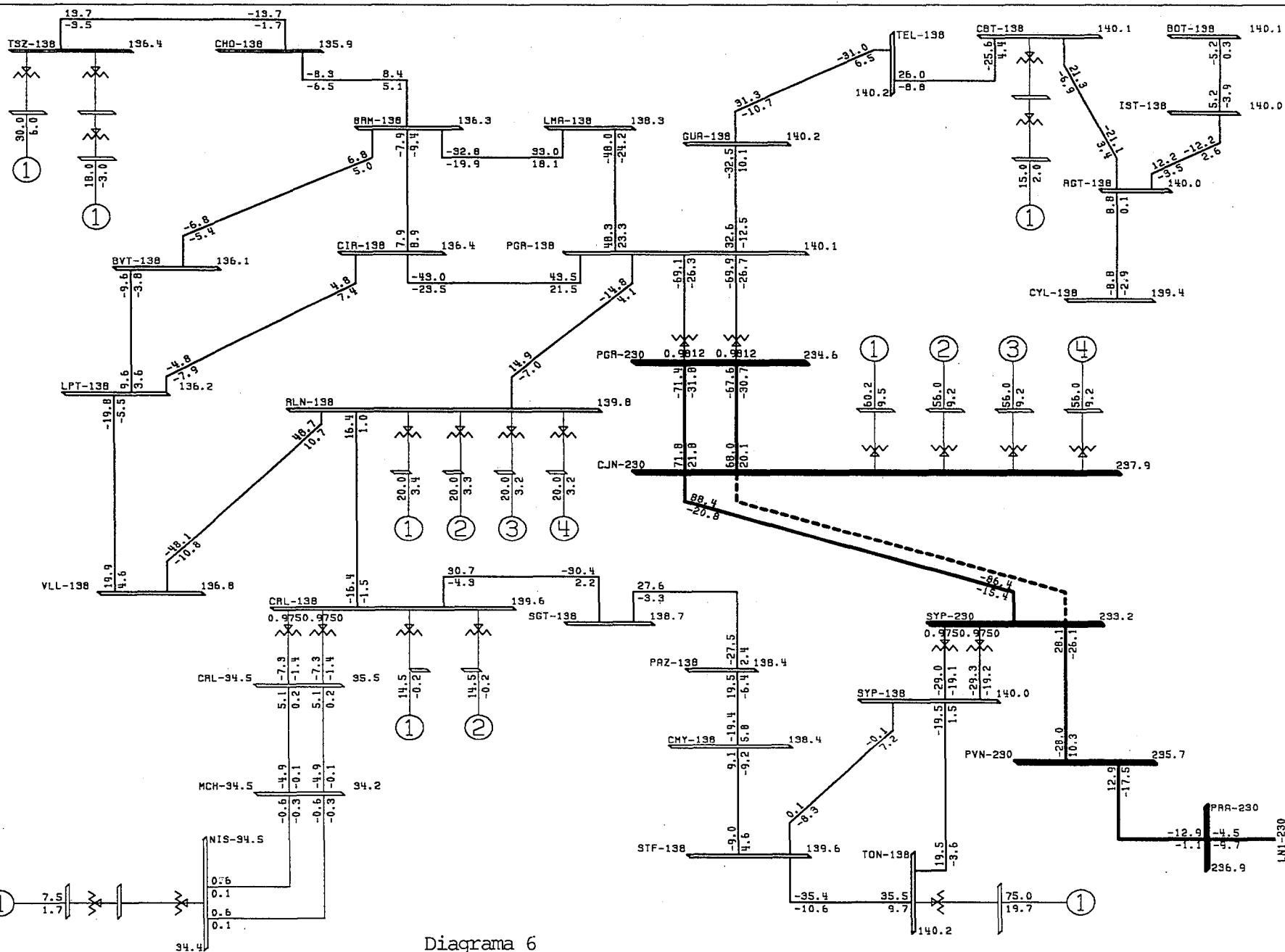


Diagrama 6



EMPRESA NACIONAL DE ENERGIA ELECTRICA - DPTO DE OPERACION
 **** DEMANDA MAXIMA 1994 *** TURBINA DE GAS EN TONCONTIN ***
 DISPARO 1 LT CJN-SYP FRI OCT 02, 1992 20:31

KV: ≤69, 138, 230

BUS - VOLTAGE (KV)
 BRANCH - MW/MVAR
 EQUIPMENT - MW/MVAR

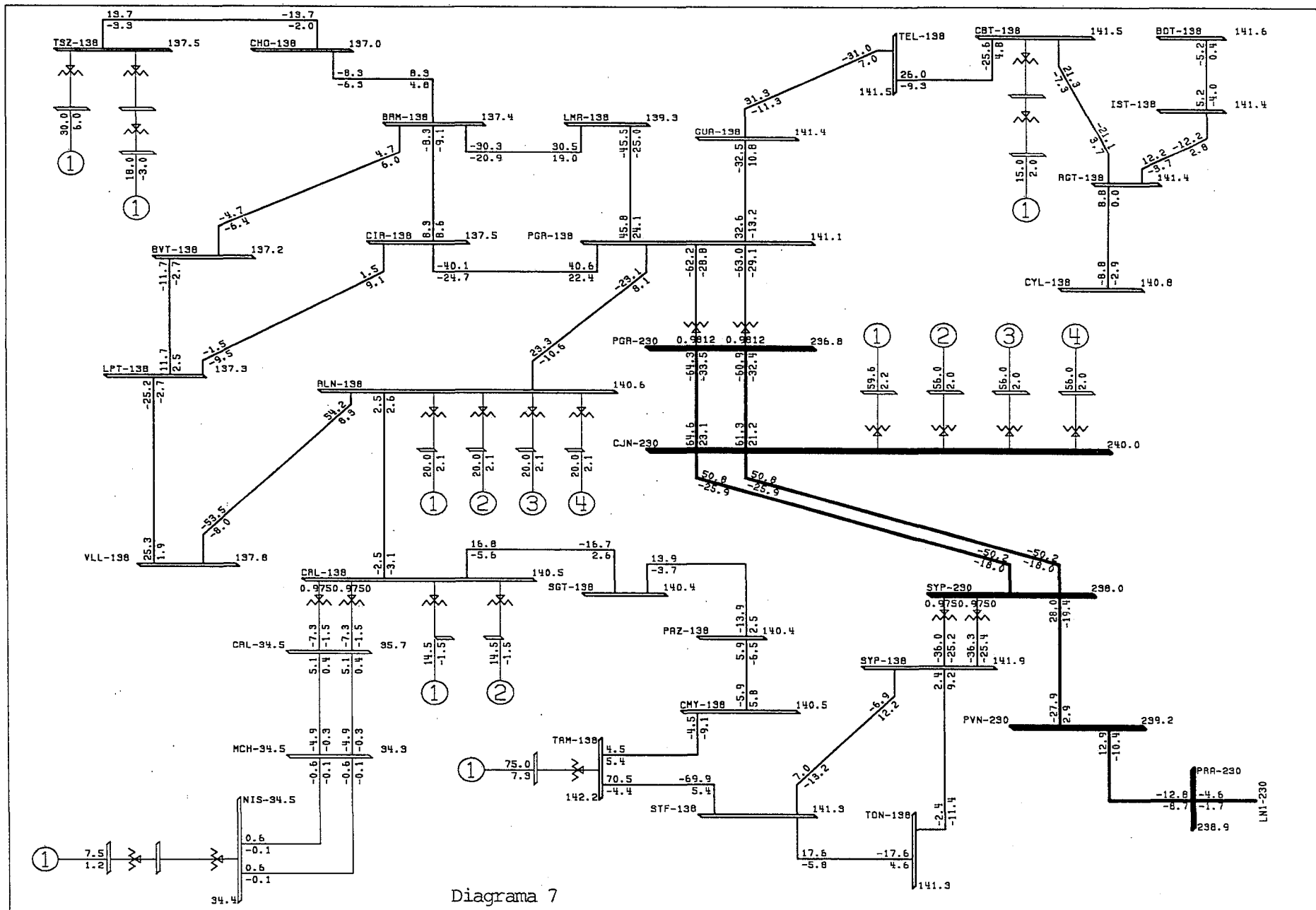


Diagrama 7



EMPRESA NACIONAL DE ENERGIA ELÉCTRICA - DPTO DE OPERACION
 **** DEMANDA MAXIMA 1994 *** TURBINA DE GAS EN TAMARA *****
 CASO BASE FRI OCT 02, 1992 20:33

KV: ≤69, ≤138, ≤230

BUS - VOLTAGE (KV)
 BRANCH - MW/MVAR
 EQUIPMENT - MW/MVAR

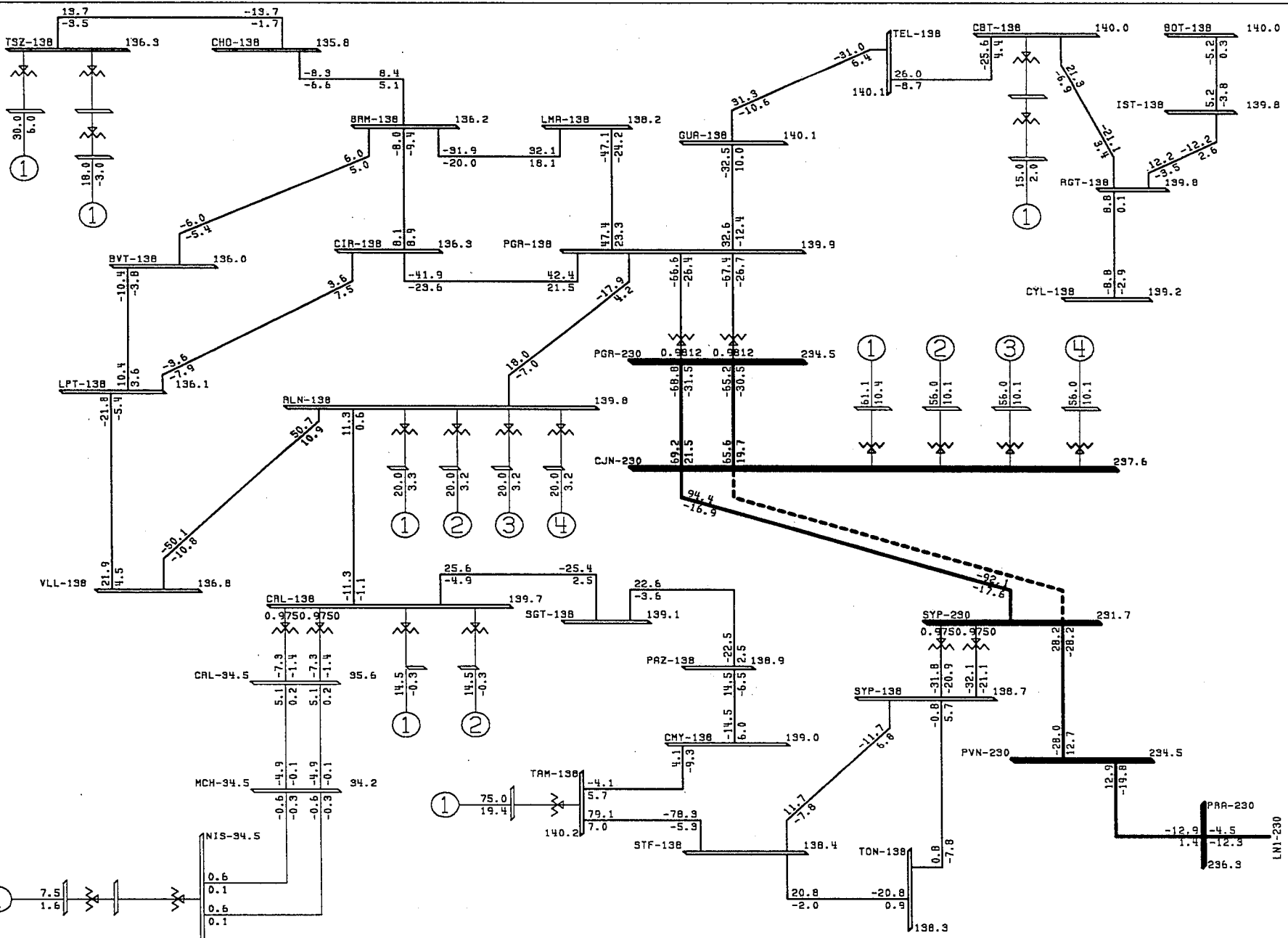


Diagrama 8



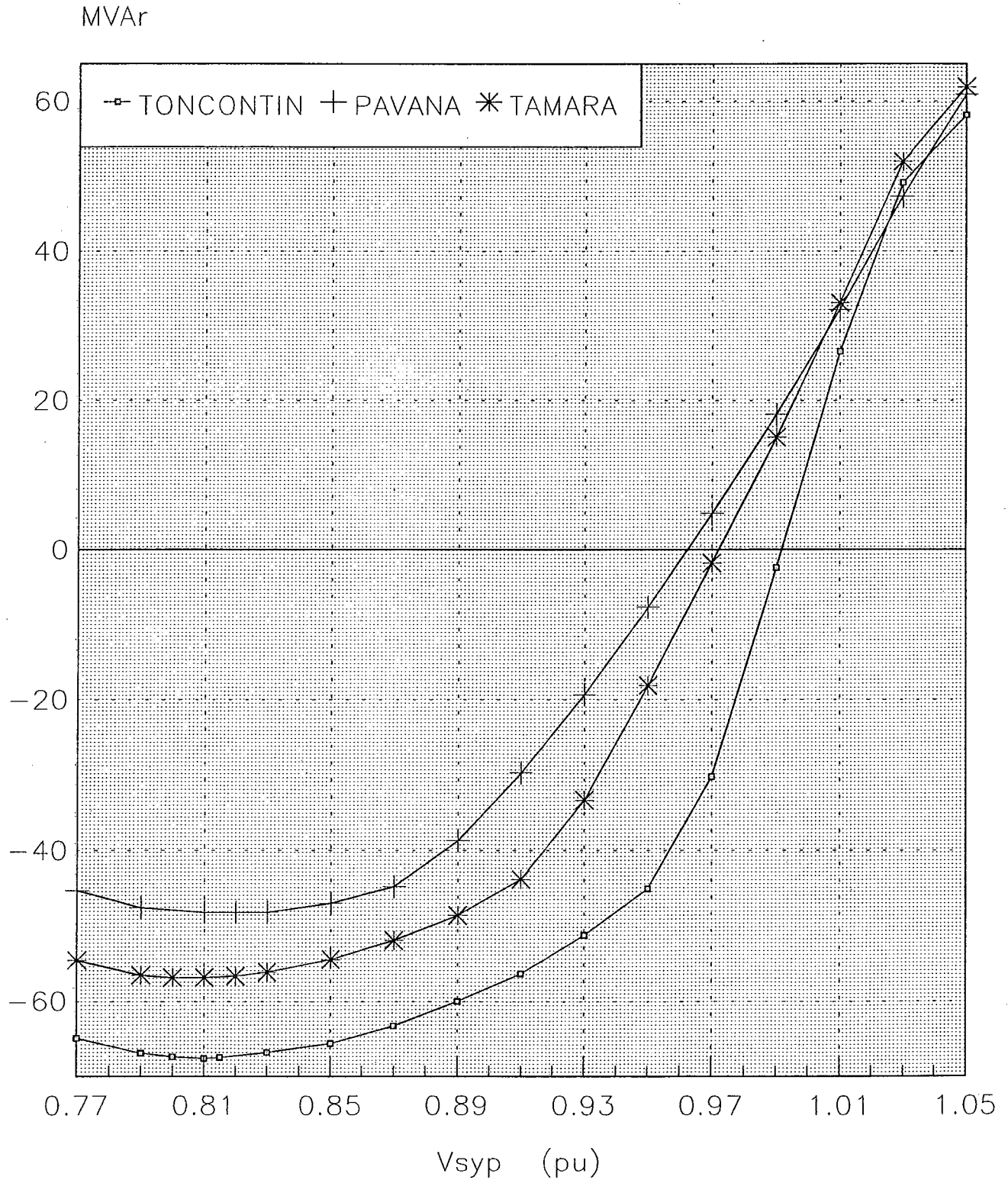
EMPRESA NACIONAL DE ENERGIA ELECTRICA - DPTO DE OPERACION
 **** DEMANDA MAXIMA 1994 *** TURBINA DE GAS EN TAMARA *****
 DISPARO 1 LT CJN-SYP FRI OCT 02, 1992 20:34

KV: ≤69 , ≤138 , ≤230

BUS - VOLTAGE (KV)
 BRANCH - MW/MVAR
 EQUIPMENT - MW/MVAR

Gráfico 12

HONDURAS: CURVAS V-Q, DEMANDA MAXIMA 1994.
 DIFERENTES ALTERNATIVAS DE UBICACION DE LA TURBINA DE GAS



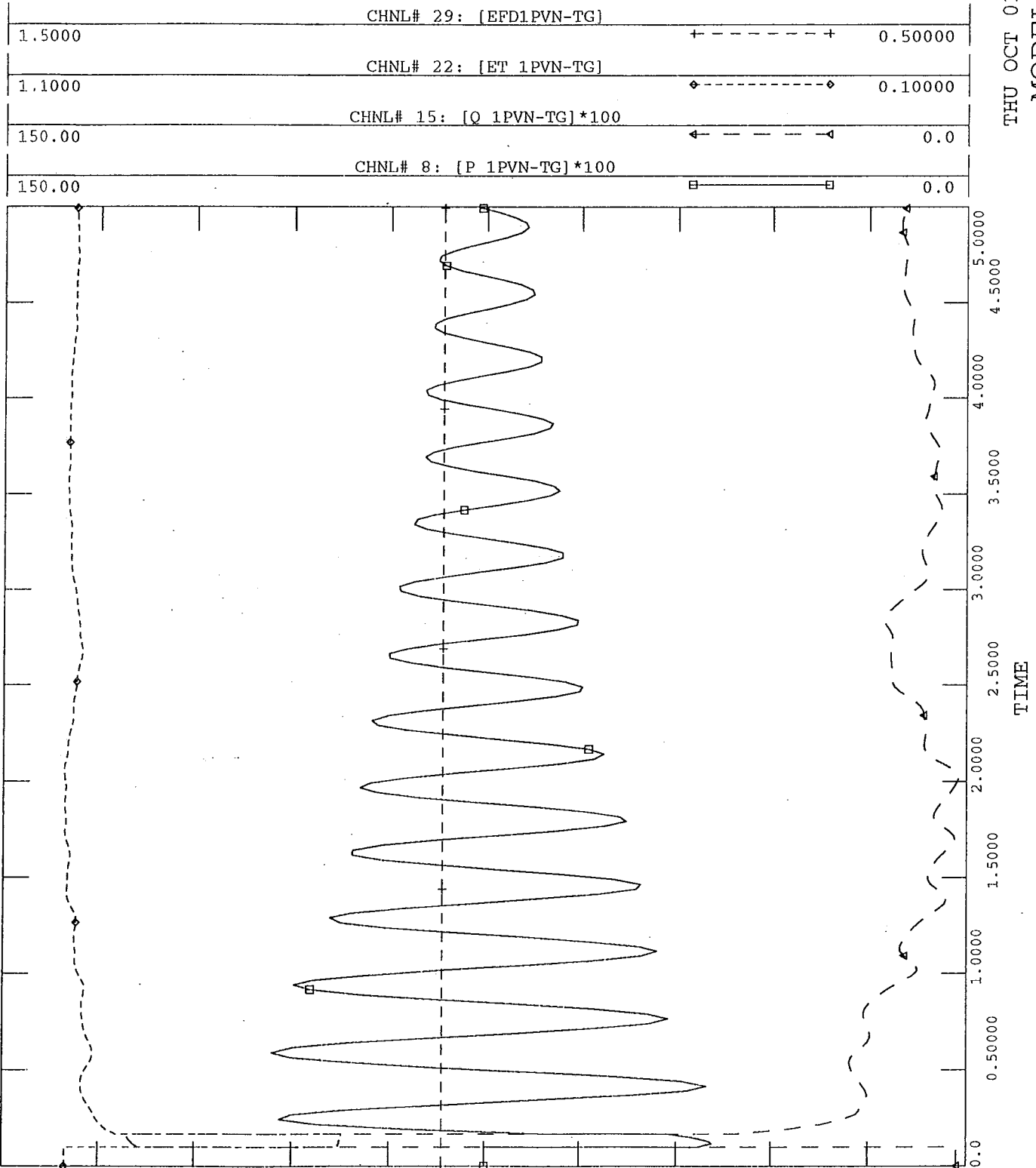
Nota: generador de reactivos en Suyapa-138



Gráfico 13

RESPUESTA DE TURBINA DE GAS, UTILIZANDO EL MODELO CLASICO DE GENERADOR, ANTE CONTINGENCIA SENCILLA

THU OCT 01, 1992 20:13
 MODELO CLASICO



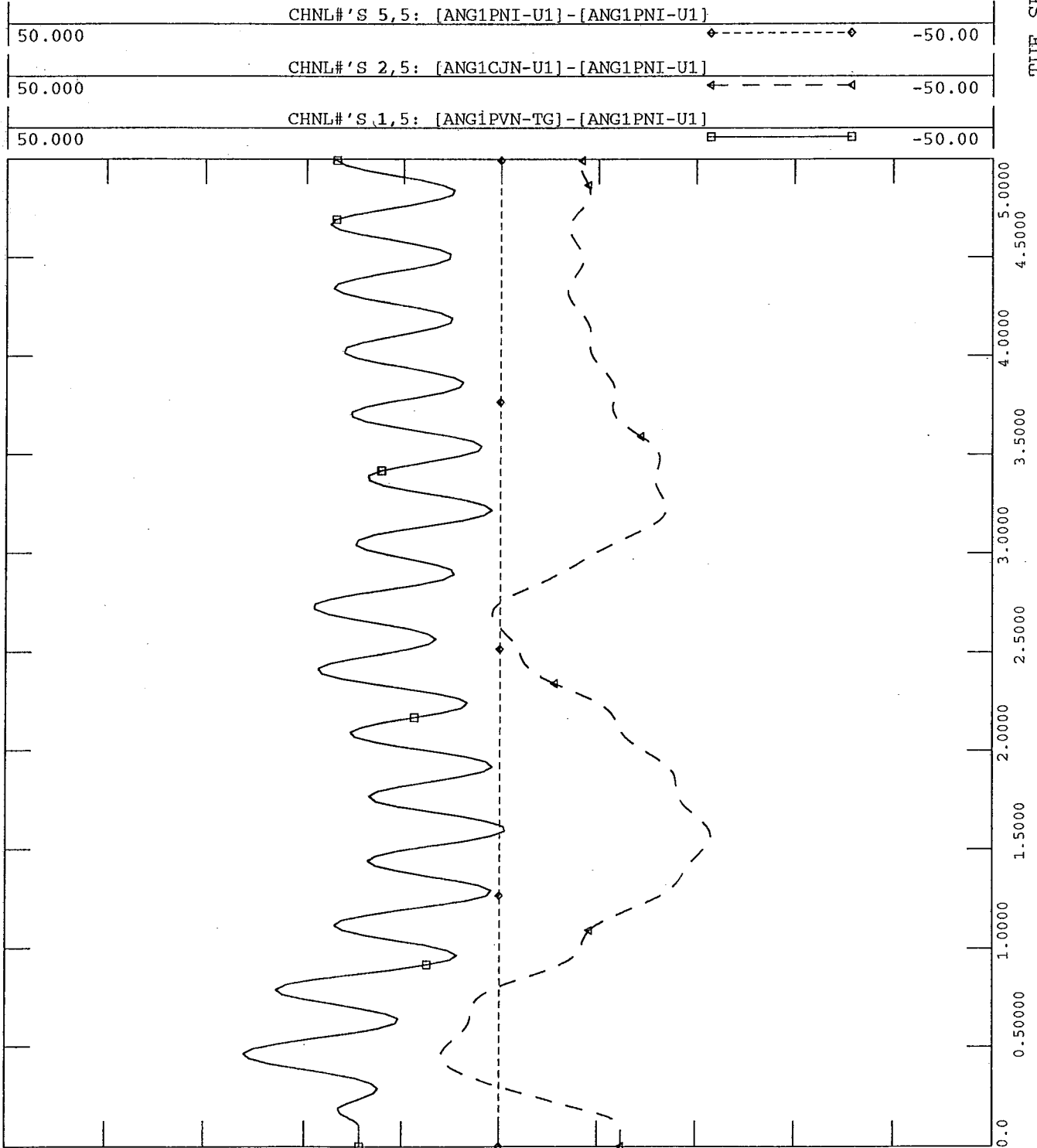


FILE: caso8

Gráfico 14

ANGULOS RELATIVOS DE EL CAJON Y LA TURBINA DE GAS, ANTE CONTINGENCIA
 SENCILLA, UTILIZANDO ESTA ULTIMA EL MODELO DEL SISTEMA DE
 EXCITACION LENIO IEEE1

TUE SEP 29, 1992 18:34
 ANGULOS CJN Y TG VS PNI





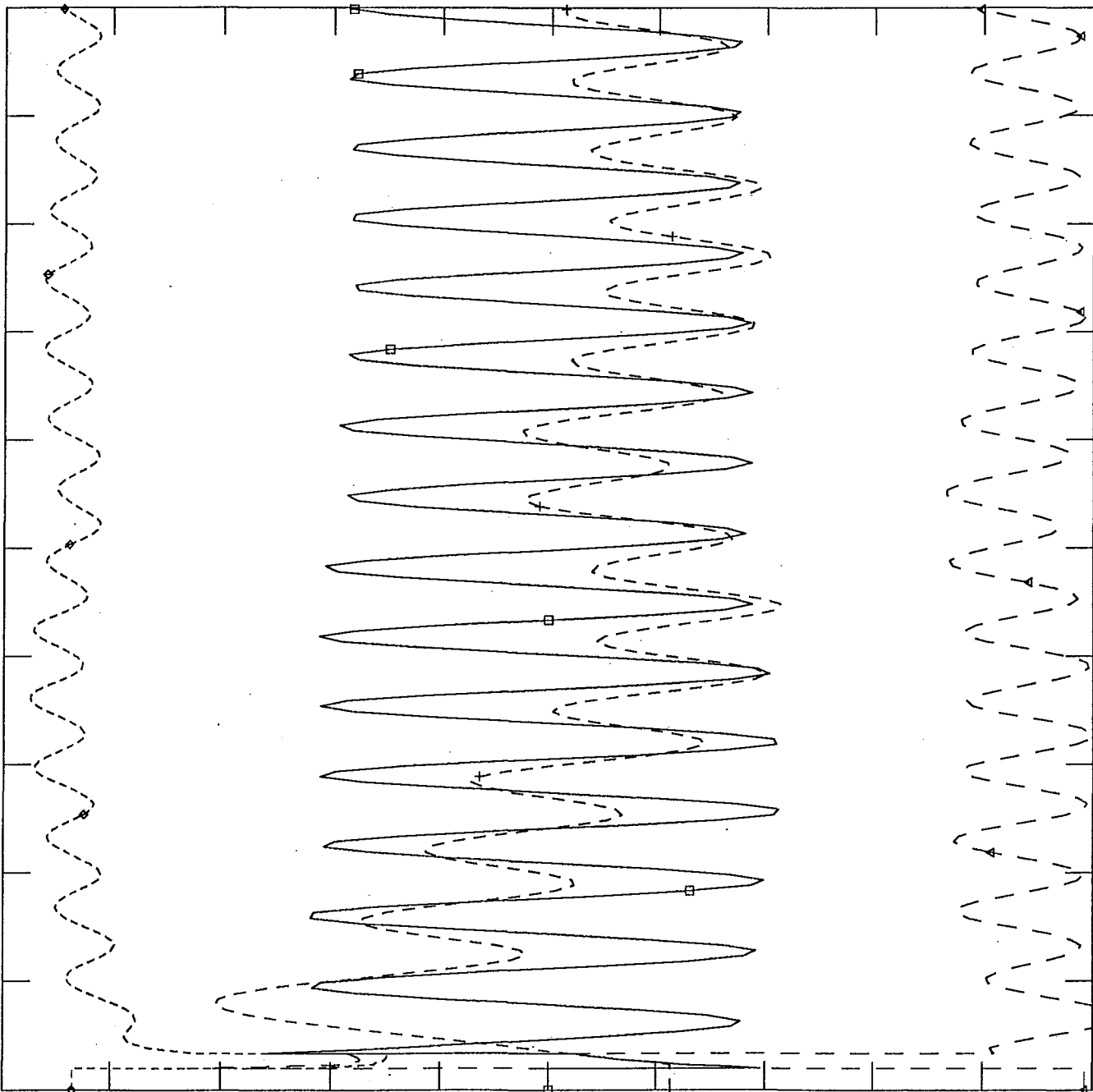
EMPRESA NACIONAL DE ENERGIA ELECTRICA - DPTO DE OPERACION
 **** DEMANDA MAXIMA 1994 *** TURBINA DE GAS EN PAVANA *****

FILE: caso8

Gráfico 15

RESPUESTA DE LA TURBINA DE GAS, ANTE CONTINGENCIA SENCILLA, UTILIZANDO
 ESTA ULTIMA EL MODELO DEL SISTEMA DE EXCITACION LENTO IEEET1

5.0000	CHNL# 29: [EFD1PVN-TG]	+ - - - - +	0.0
1.1000	CHNL# 22: [ET 1PVN-TG]	◇ - - - - ◇	0.10000
200.00	CHNL# 15: [Q 1PVN-TG]*100	← - - - - →	0.0
150.00	CHNL# 8: [P 1PVN-TG]*100	■ - - - - ■	0.0



TUE SEP 29, 1992 18:36

VARIABLES TG EN PAVANA

TIME

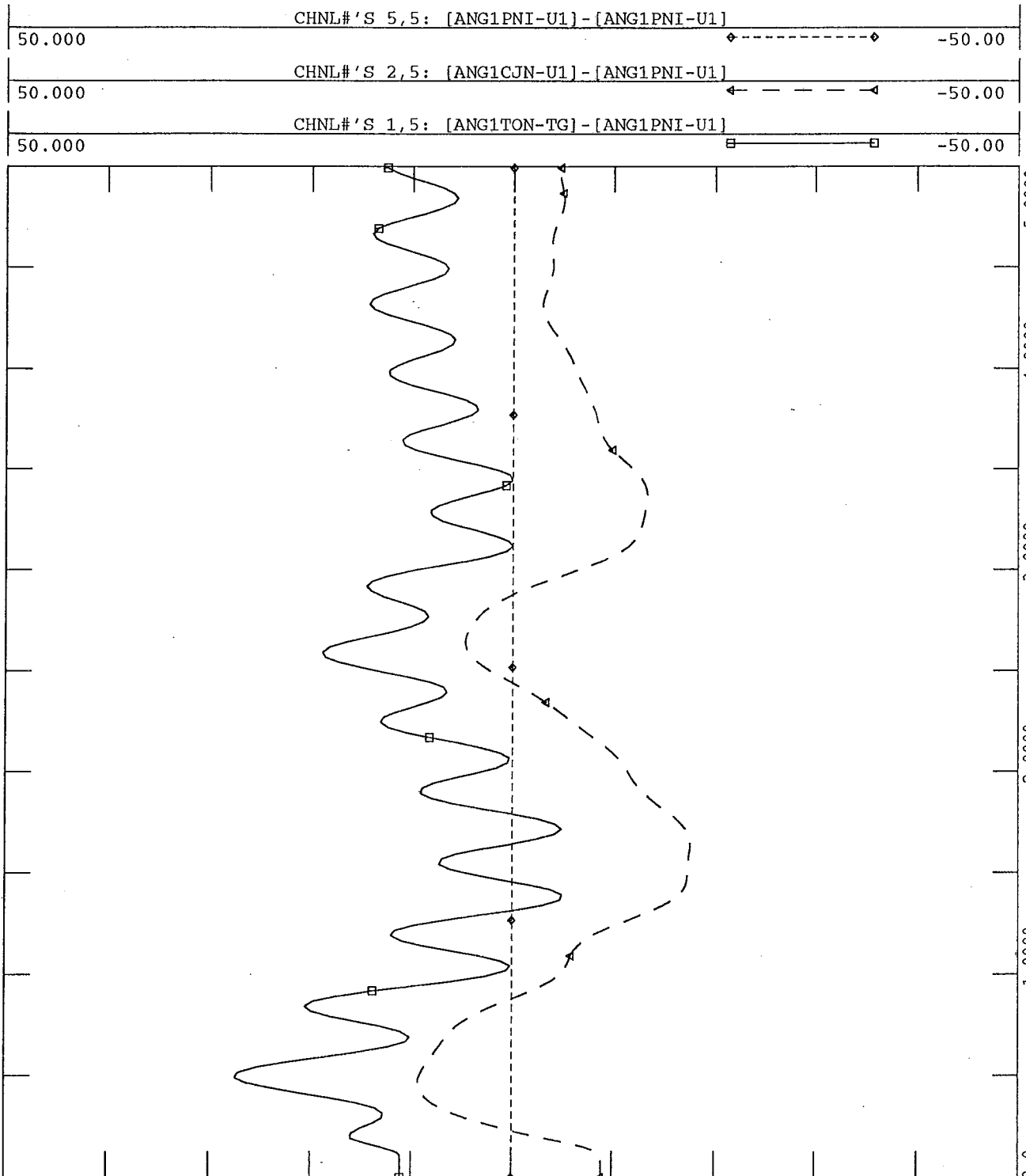


EMPRESA NACIONAL DE ENERGIA ELECTRICA - DPTO DE OPERACION
 **** DEMANDA MAXIMA 1994 *** TURBINA DE GAS EN TONCONTI ****

FILE: caso11
 Gráfico 16

ANGULOS RELATIVOS DE EL CAJON Y LA TURBINA DE GAS, ANTE CONTINGENCIA
 SENCILLA, UTILIZANDO ESTA ULTIMA EL MODELO DEL SISTEMA
 DE EXCITACION LENIO IEEET1

TUE SEP 29, 1992 17:57
 ANGULOS CJN Y TG VS PNI

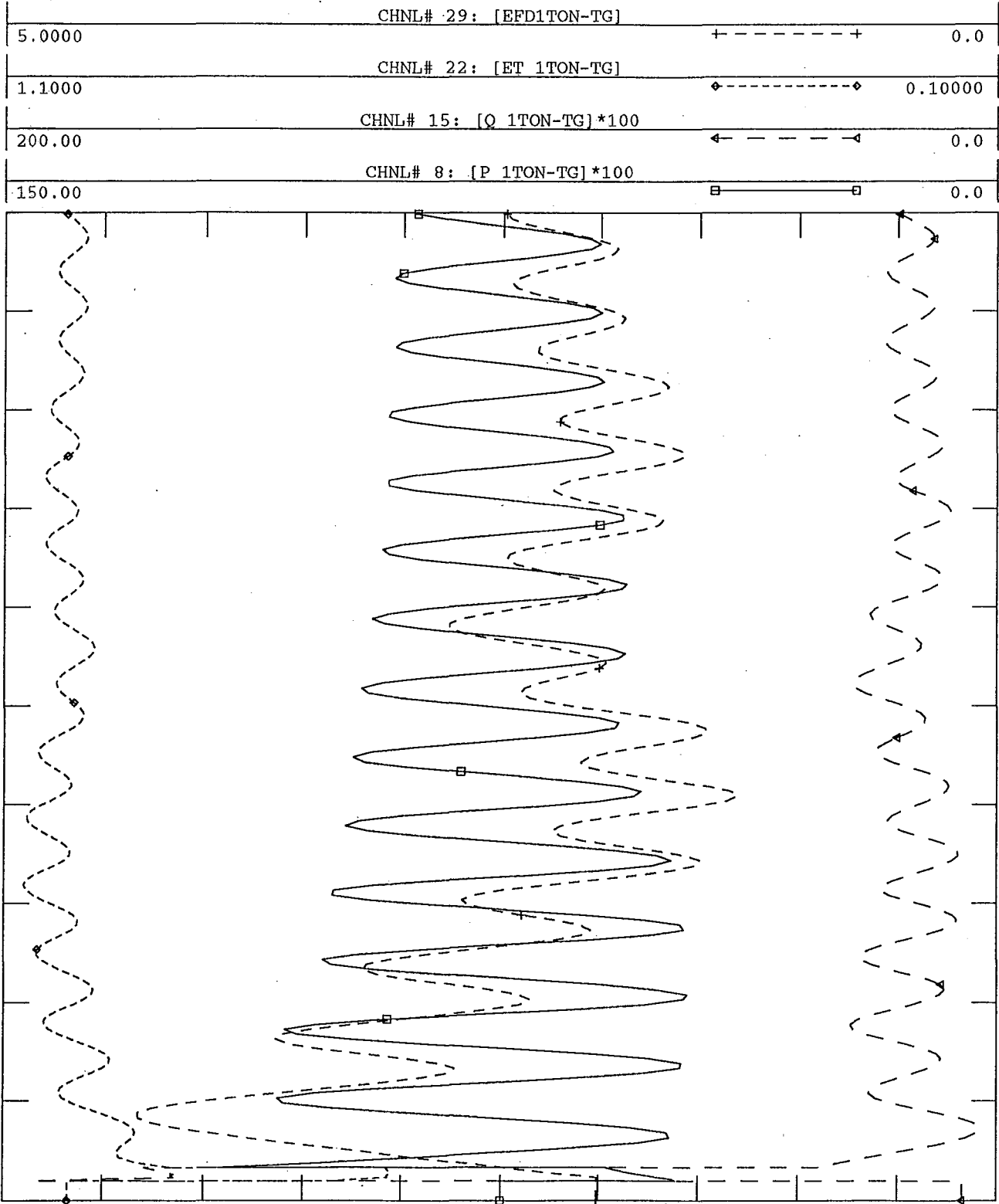




EMPRESA NACIONAL DE ENERGIA ELECTRICA - DPTO DE OPERACION
 **** DEMANDA MAXIMA 1994 *** TURBINA DE GAS EN TONCONTI ****

FILE: caso11
 Gráfico 17

RESPUESTA DE LA TURBINA DE GAS, ANTE CONTINGENCIA SENCILLA, UTILIZANDO
 ESTA ULTIMA EL MODELO DEL SISTEMA DE EXCITACION LENTO IEEET1



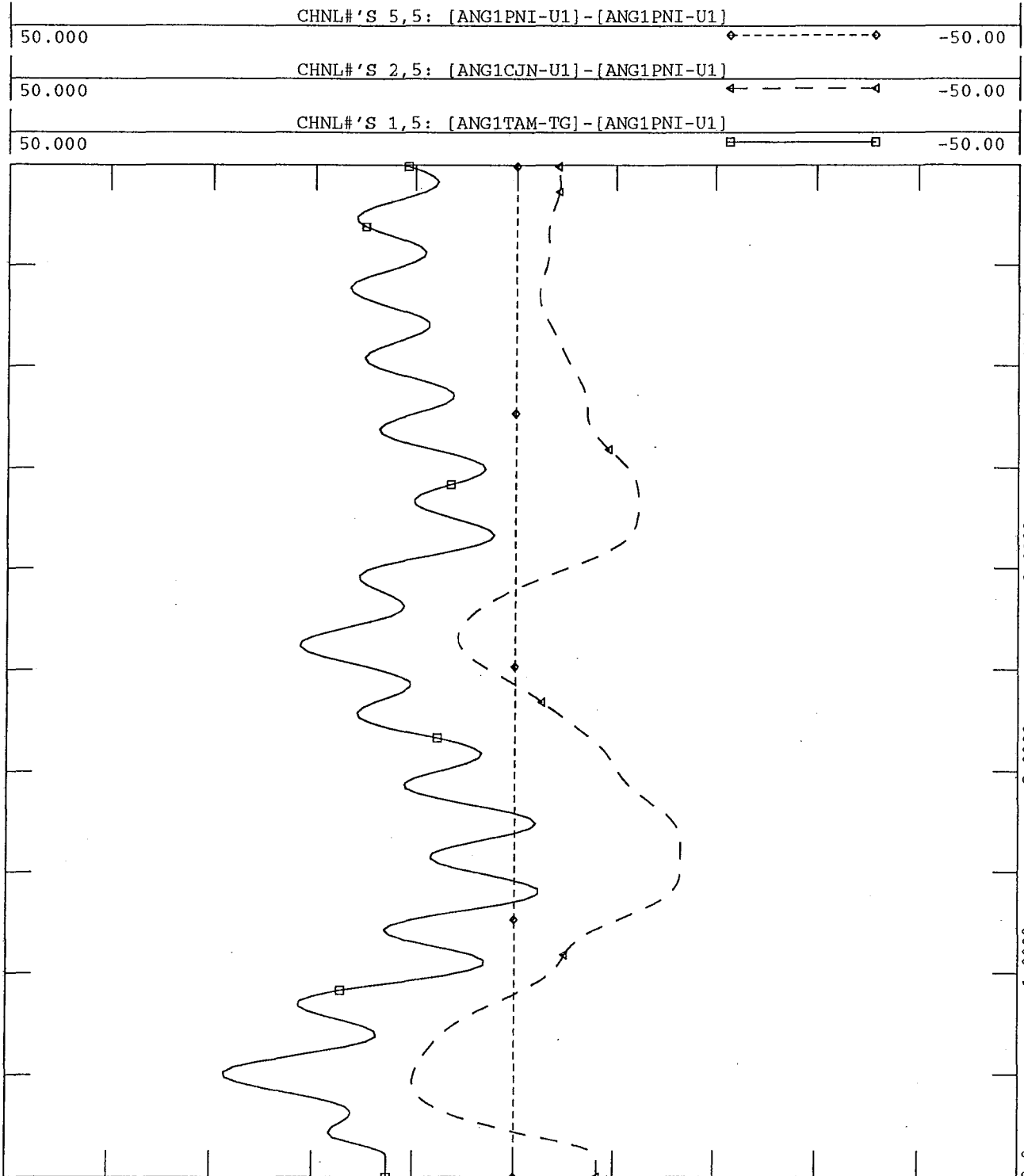
TUE SEP 29, 1992 18:00
 VARIABLES TG EN TONCONTIN



FILE: plot
Gráfico 18

ANGULOS RELATIVOS DE EL CAJON Y LA TURBINA DE GAS, ANTE CONTINGENCIA
SENCILLA, UTILIZANDO ESTA ULTIMA EL MODELO DEL SISTEMA DE
EXCITACION LENTO IEEET1S

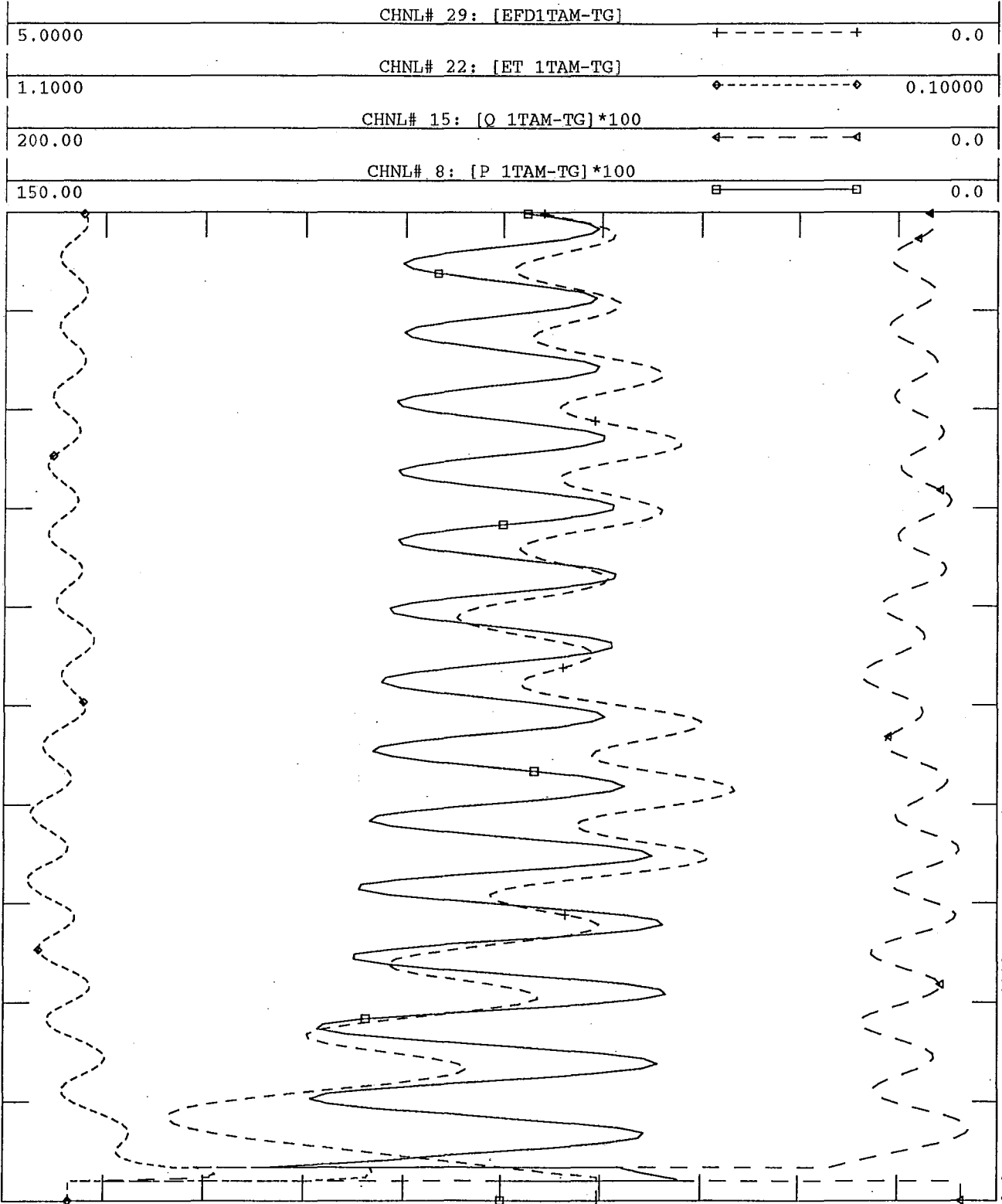
TUE SEP 29, 1992 18:21
ANGULOS CJN Y TG VS PNI





FILE: plot
Gráfico 19

RESPUESTA DE LA TURBINA DE GAS, ANTE CONTINGENCIA SENCILLA, UTILIZANDO
ESTA ULTIMA EL MODELO DEL SISTEMA DE EXCITACION LENTO IEEET1



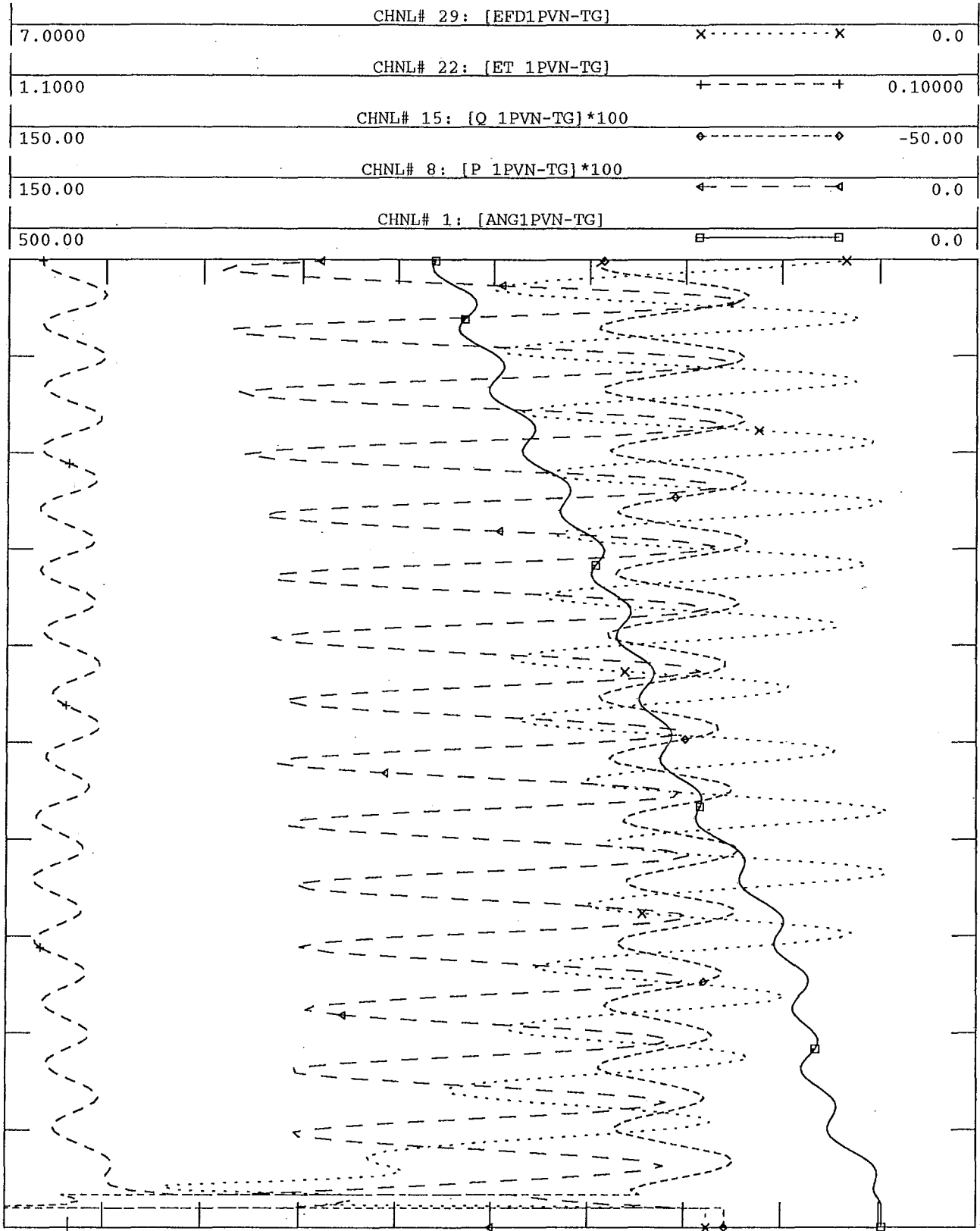
TUE SEP 29, 1992 18:24
VARIABLES TG EN TAMARA



EMPRESA NACIONAL DE ENERGIA ELECTRICA - DPTO DE OPERACION
 **** DEMANDA MAXIMA 1994 *** TURBINA DE GAS EN PAVANA *****

Gráfico 20

FILE: caso20
 RESPUESTA DE LA TURBINA DE GAS CON SISTEMA DE EXCITACION ESTATICO,
 SIN ESTABILIZADOR DE POTENCIA

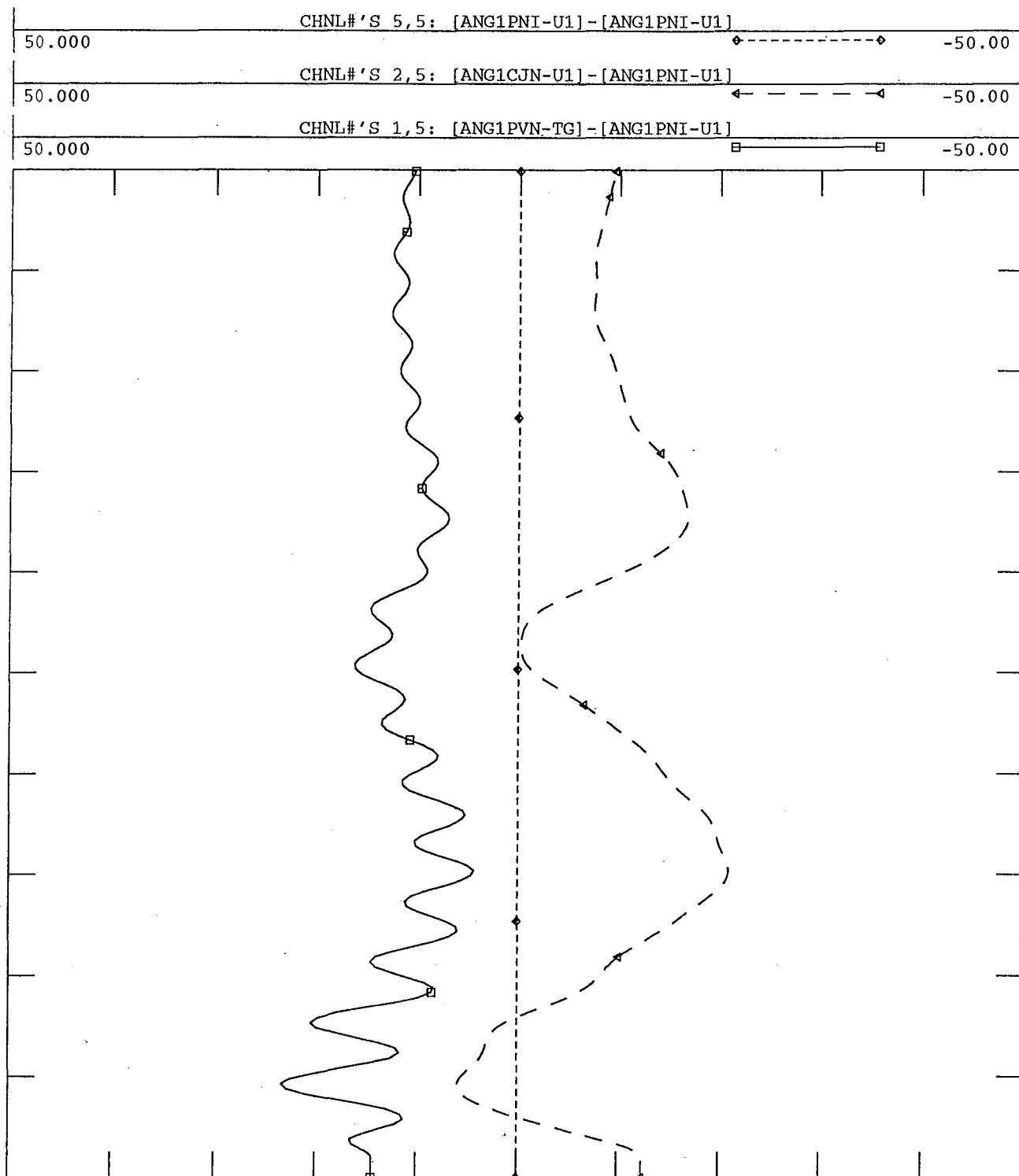


TUE SEP 29, 1992 20:45
 VARIABLES TG-PVN IEET1S



FILE: caso23
 Gráfico 21

ANGULOS RELATIVOS DE EL CAJON Y LA TURBINA DE GAS, ANTE CONTINGENCIA SENCILLA,
 UTILIZANDO ESTA ULTIMA UN SISTEMA DE EXCITACION RAPIDO IEEET1S
 Y ESTABILIZADOR DE POTENCIA STAB1



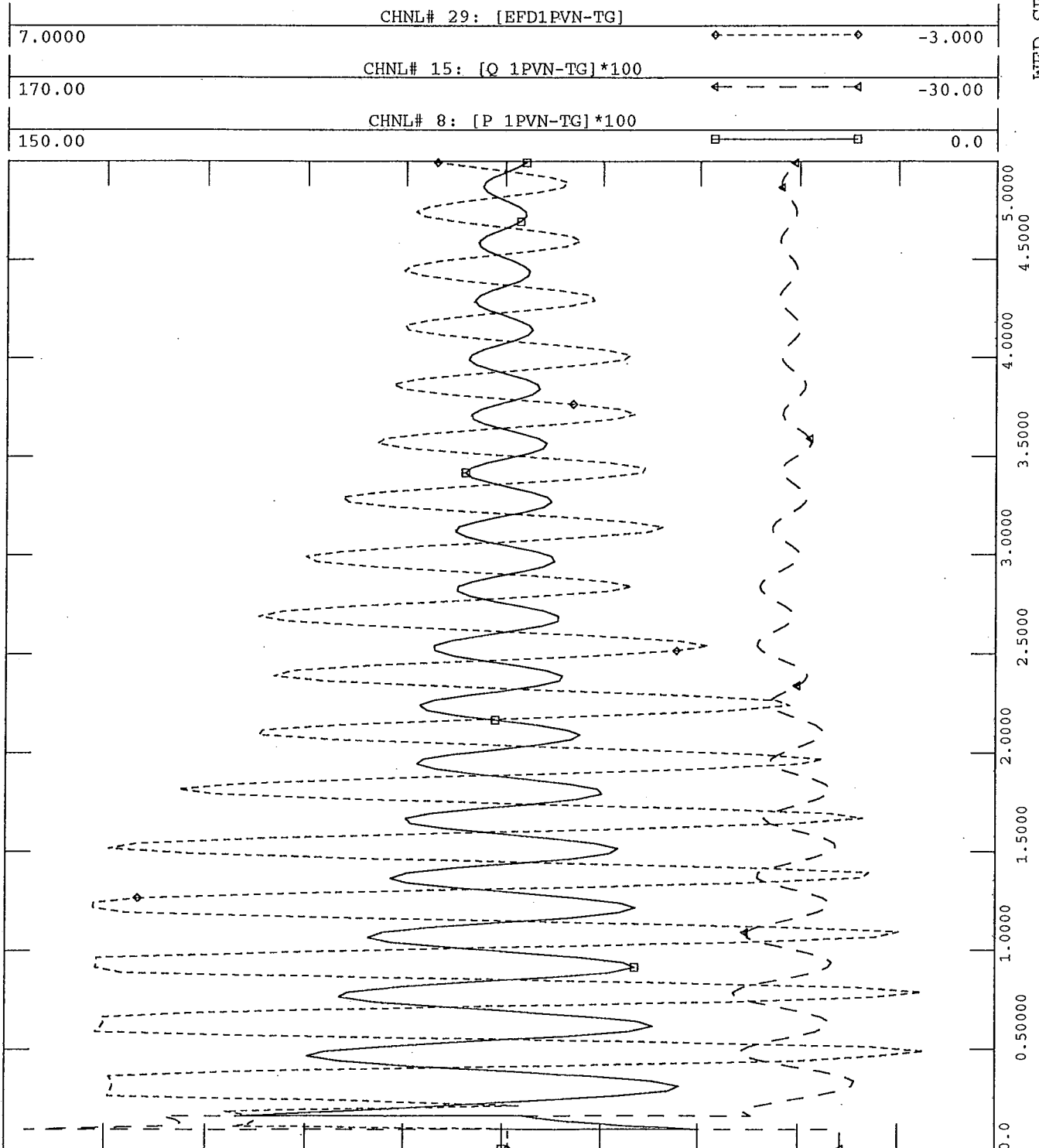
WED SEP 30, 1992 14:21
 ANG F3F DISP 1 LT CJN-SYP



FILE: caso23
Gráfico 22

RESPUESTAS DE LA TURBINA DE GAS, UTILIZANDO UN SISTEMA DE EXCITACION
RAPIDO IEEF1S Y ESTABILIZADOR DE POTENCIA STAB1

WED SEP 30, 1992 14:25
VAR F3F DISP 1LT CJN-SYP

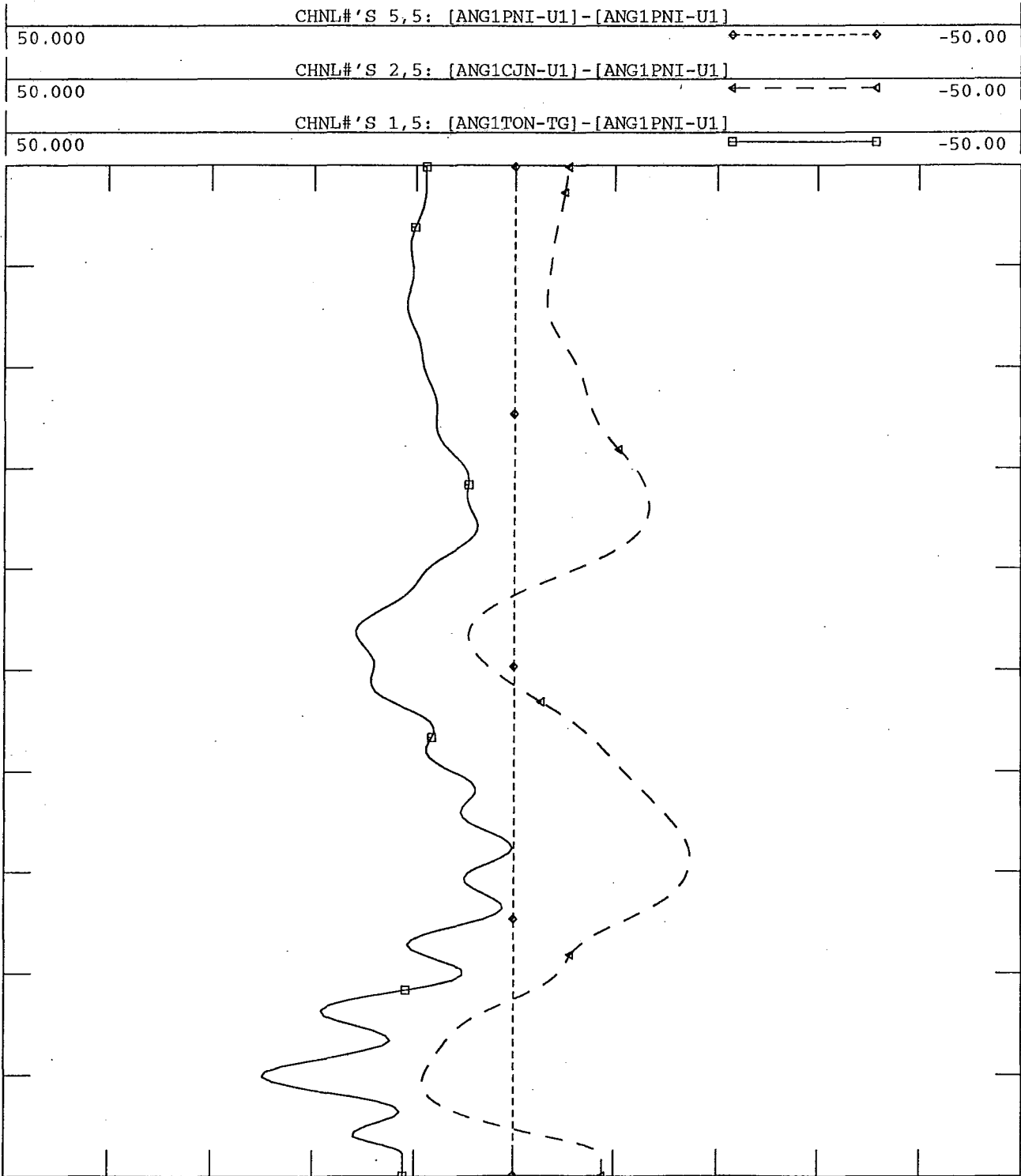




EMPRESA NACIONAL DE ENERGIA ELECTRICA - DPTO DE OPERACION
 **** DEMANDA MAXIMA 1994 *** TURBINA DE GAS EN TONCONTI ****

FILE: caso25
 Gráfico 23

ANGULOS RELATIVOS DE EL CAJON Y LA TURBINA DE GAS, UTILIZANDO ESTA ULTIMA
 UN SISTEMA DE EXCITACION RAPIDO IEEETLS Y ESTABILIZADORES DE POTENCIA STABI



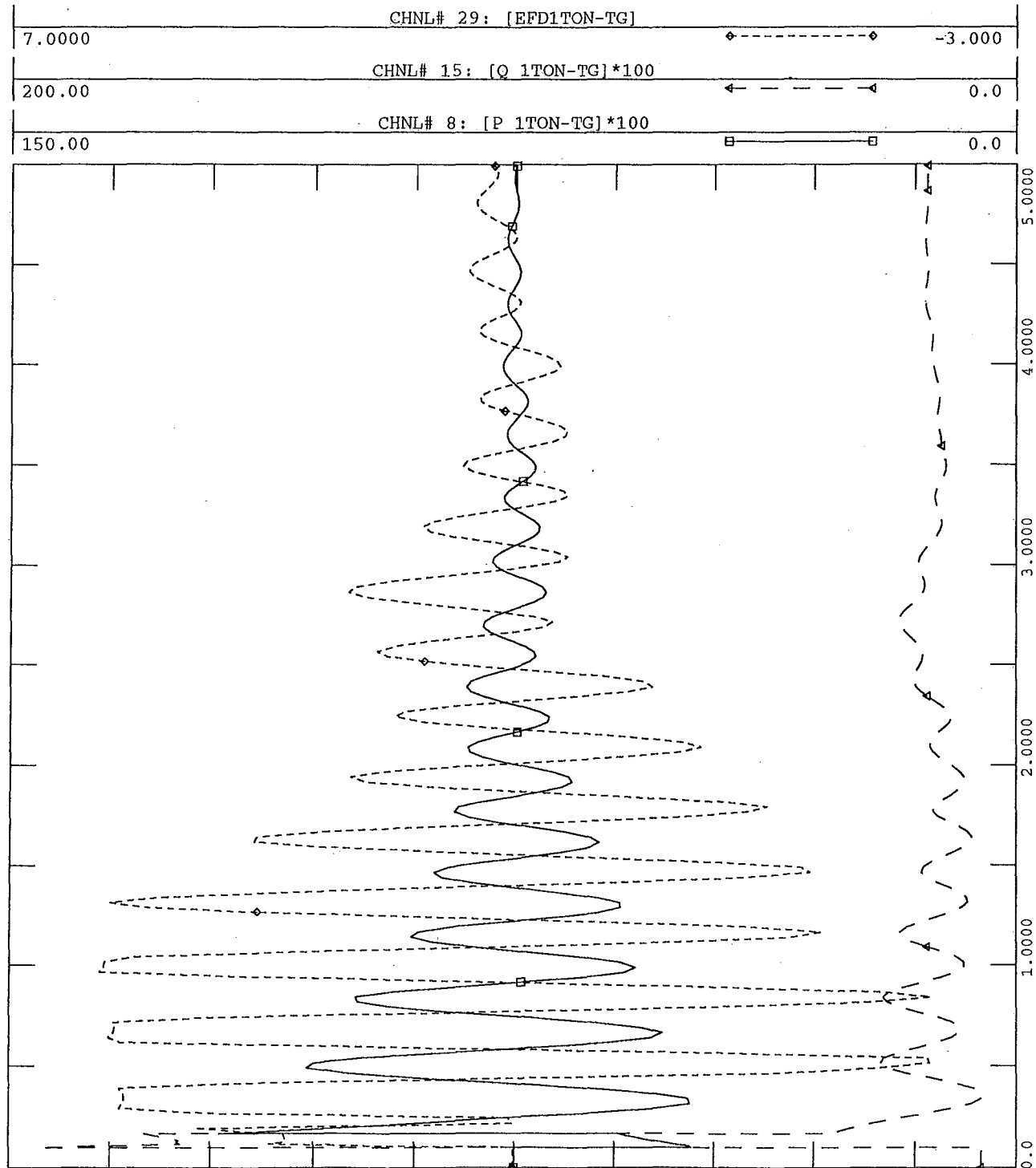
WED SEP 30, 1992 14:27
 ANG F3F DISP 1 LT CJN-SYP



EMPRESA NACIONAL DE ENERGIA ELECTRICA - DPTO DE OPERACION
**** DEMANDA MAXIMA 1994 *** TURBINA DE GAS EN TONCONTI ****

FILE: caso25
Gráfico 24

RESPUESTAS DE LA TURBINA DE GAS, UTILIZANDO UN SISTEMA DE EXCITACION
ESTATICO IEEETLS Y ESTABILIZADOR DE POTENCIA STAB1



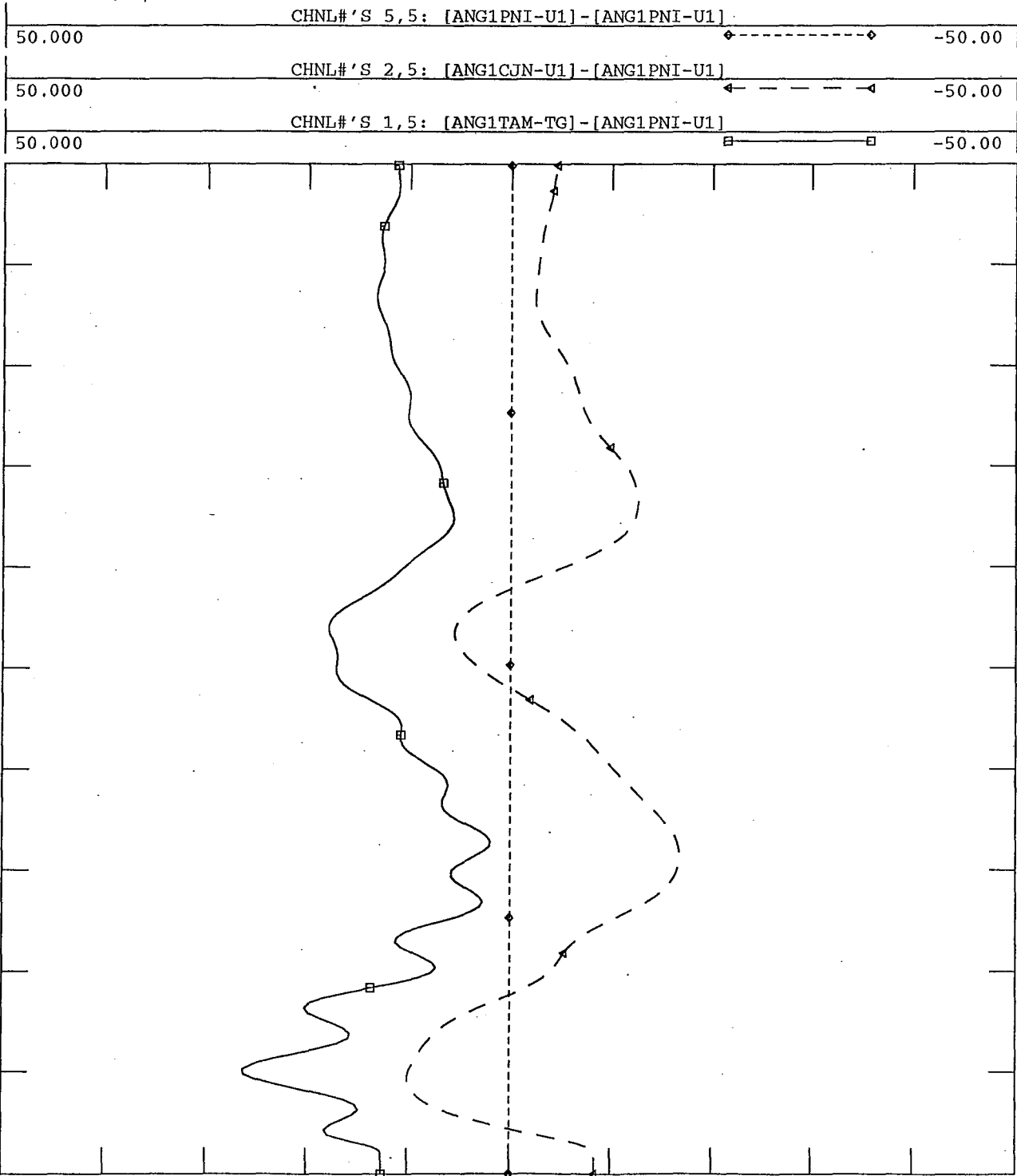
WED SEP 30, 1992 14:31
VAR F3F DISP 1 LT CJN-SYP



EMPRESA NACIONAL DE ENERGIA ELECTRICA - DPTO DE OPERACION
 **** DEMANDA MAXIMA 1994 *** TURBINA DE GAS EN TAMARA ****

FILE: caso27
 Gráfico 25

ANGULOS RELATIVOS DE EL CAJON Y LA TURBINA DE GAS, UTILIZANDO ESTA ULTIMA UN SISTEMA DE EXCITACION RAPIDO IEEET'S Y ESTABILIZADORES DE POTENCIA STABLI

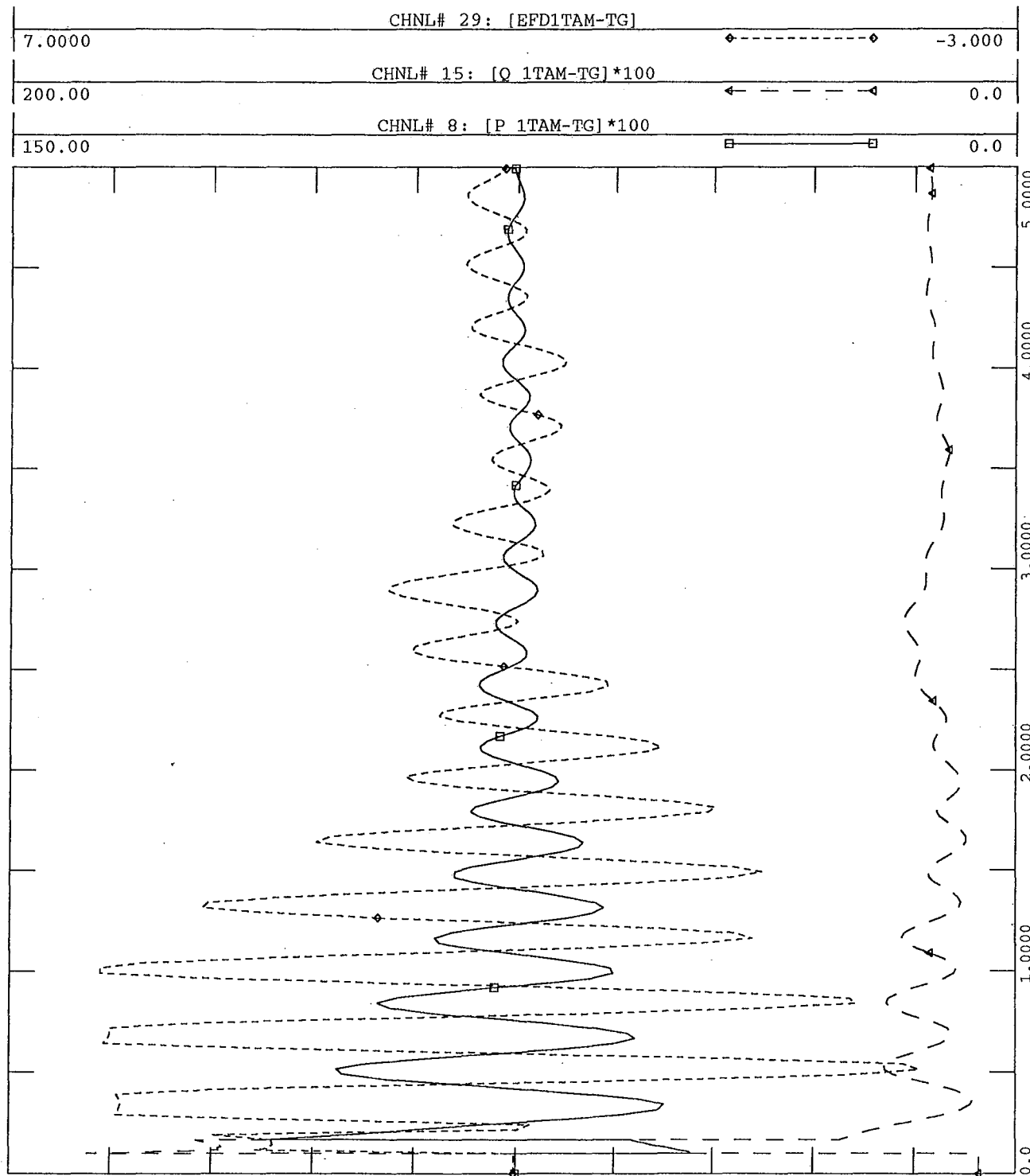


WED SEP 30, 1992 14:32
 ANG F3F DISP 1 LT CJN-SYP



FILE: caso27
Gráfico 26

RESPUESTA DE LA TURBINA DE GAS, UTILIZANDO UN SISTEMA DE EXCITACION
ESTATICO IEEET1S Y ESTABILIZADORES DE POTENCIA STAB1



WED SEP 30, 1992 14:33
VAR F3F DISP 1 LT CJN-SYP

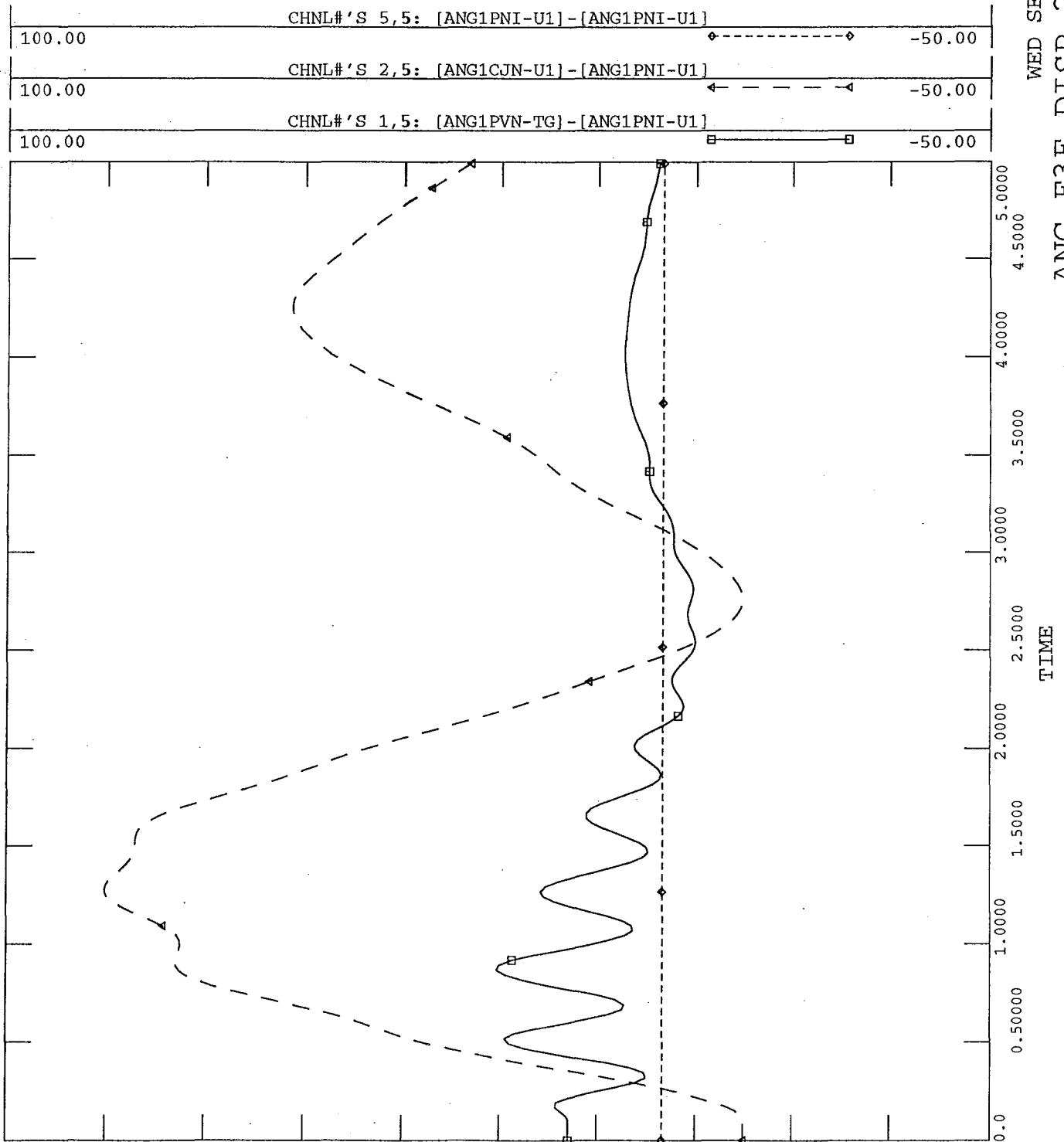


EMPRESA NACIONAL DE ENERGIA ELECTRICA - DPTO DE OPERACION
**** DEMANDA MAXIMA 1994 *** TURBINA DE GAS EN PAVANA *****

FILE: caso24

Gráfico 27

ANGULOS RELATIVOS DE EL CAJON Y LA TURBINA DE GAS ANTE LA DOBLE CONTINGENCIA



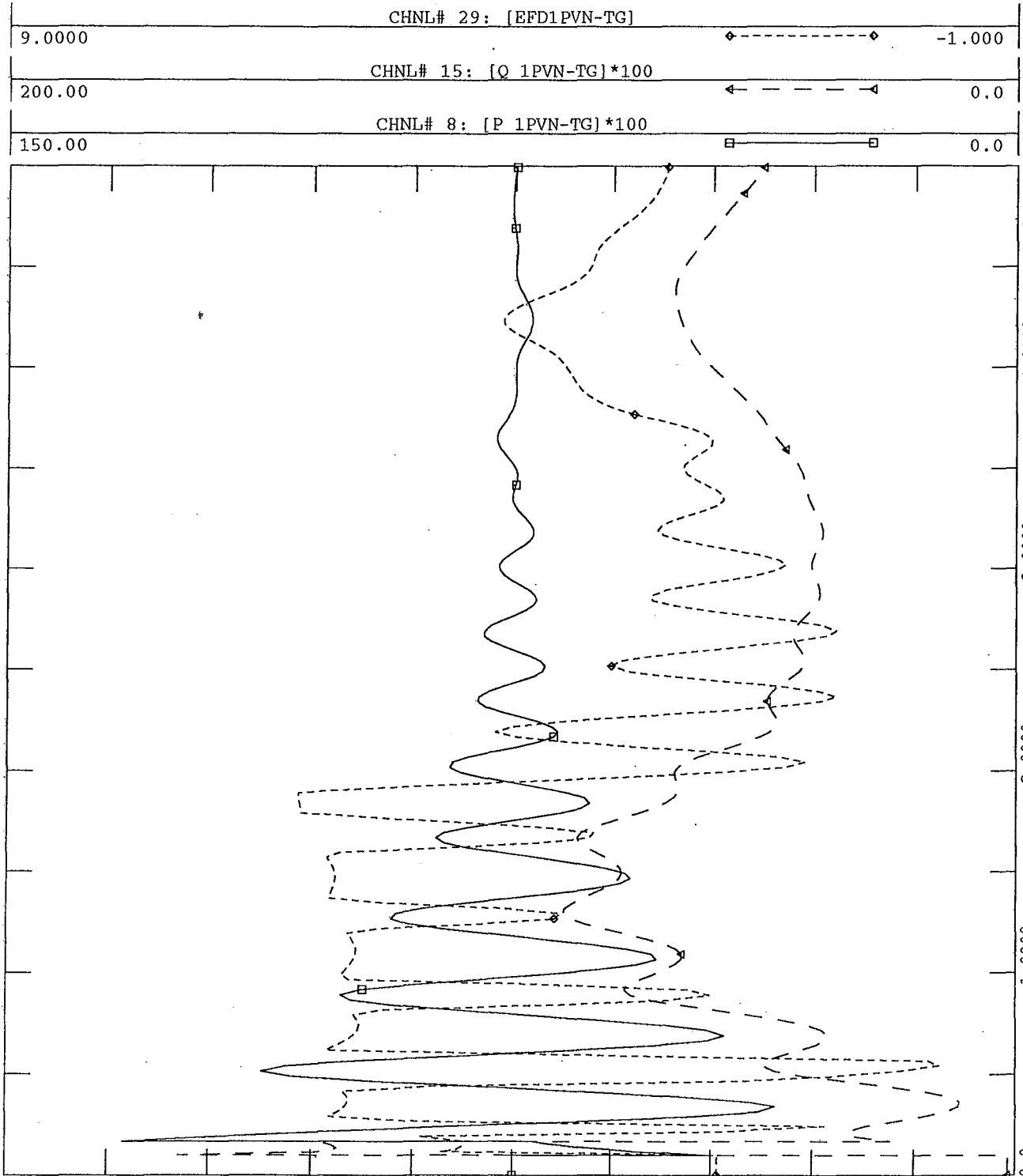
WED SEP 30, 1992 14:35
ANG F3F DISP 2 LT CJN-SYP



FILE: caso24

Gráfico 28

RESPUESTA DE LA TURBINA DE GAS ANTE LA DOBLE CONTINGENCIA

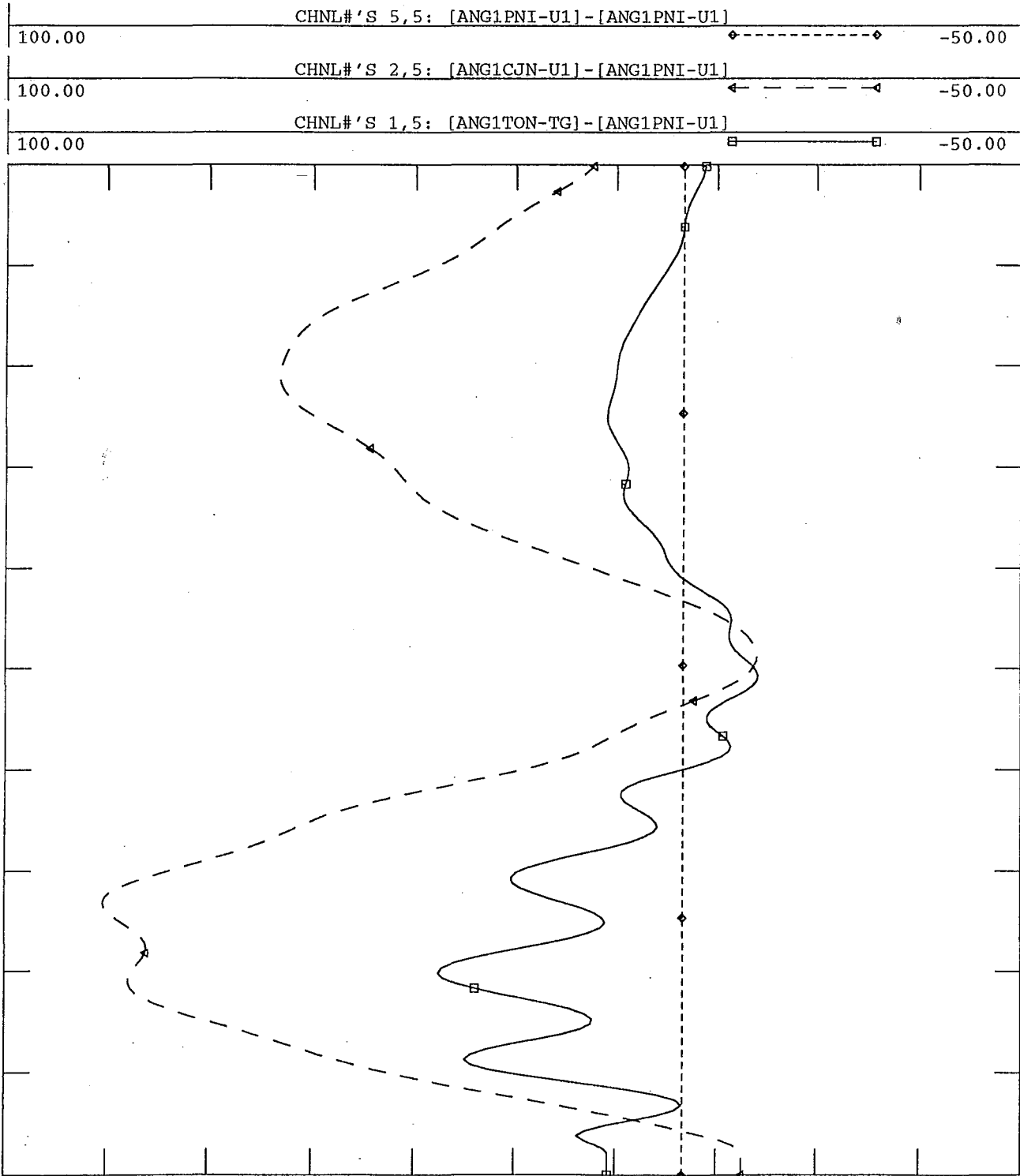


WED SEP 30, 1992 14:36
VAR. F3F DISP 2 LT CJN-SYP



FILE: caso26
 Gráfico 29

ANGULOS RELATIVOS DE EL CAJON Y LA TURBINA DE GAS ANTE LA DOBLE CONTINGENCIA



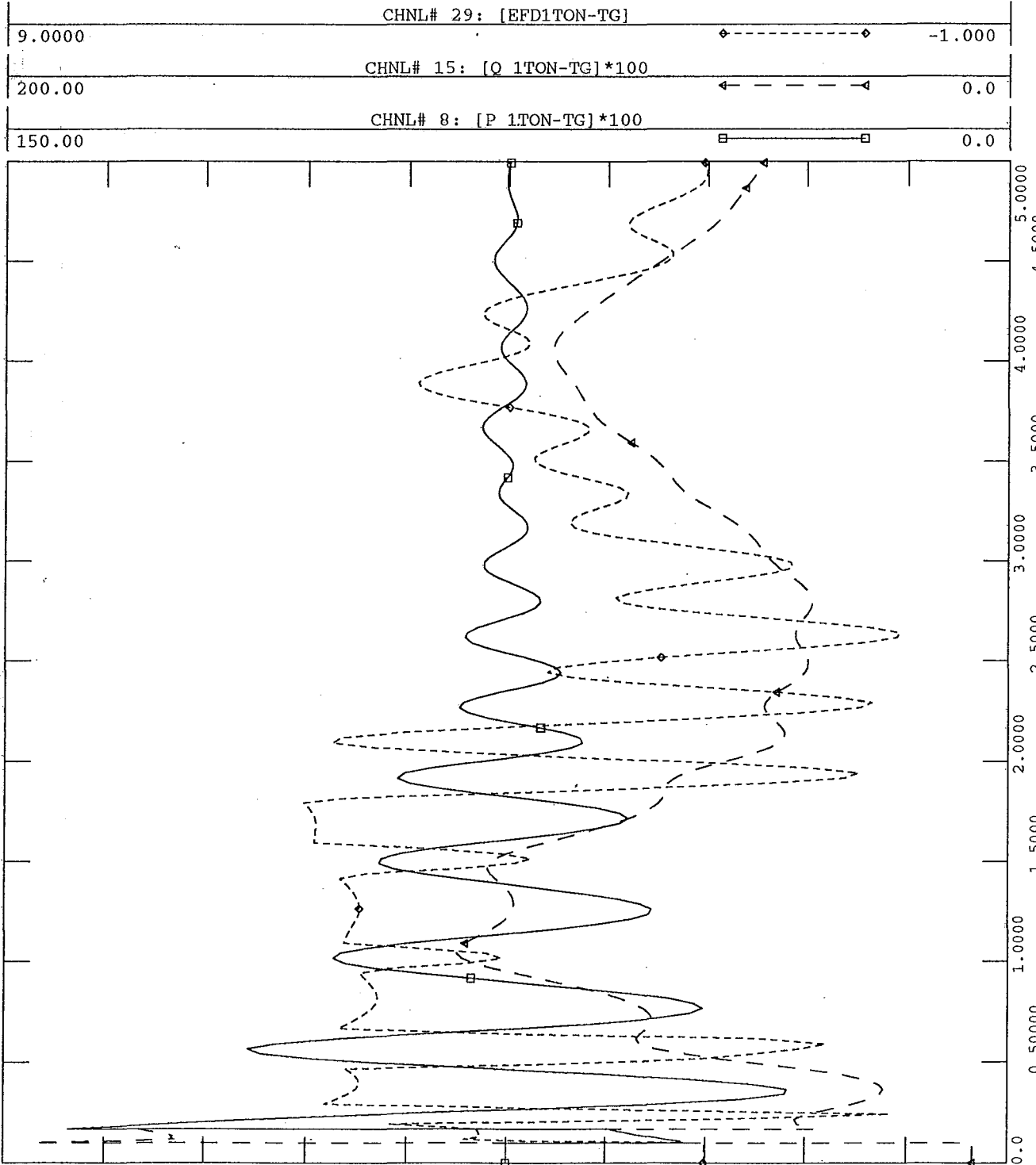
WED SEP 30, 1992 14:39
 ANG F3F DISP 2 LT CJN-SYP



EMPRESA NACIONAL DE ENERGIA ELECTRICA - DPTO DE OPERACION
**** DEMANDA MAXIMA 1994 *** TURBINA DE GAS EN TONCONTI ****

FILE: caso26
Gráfico 30

RESPUESTA DE LA TURBINA DE GAS ANTE LA DOBLE CONTINGENCIA



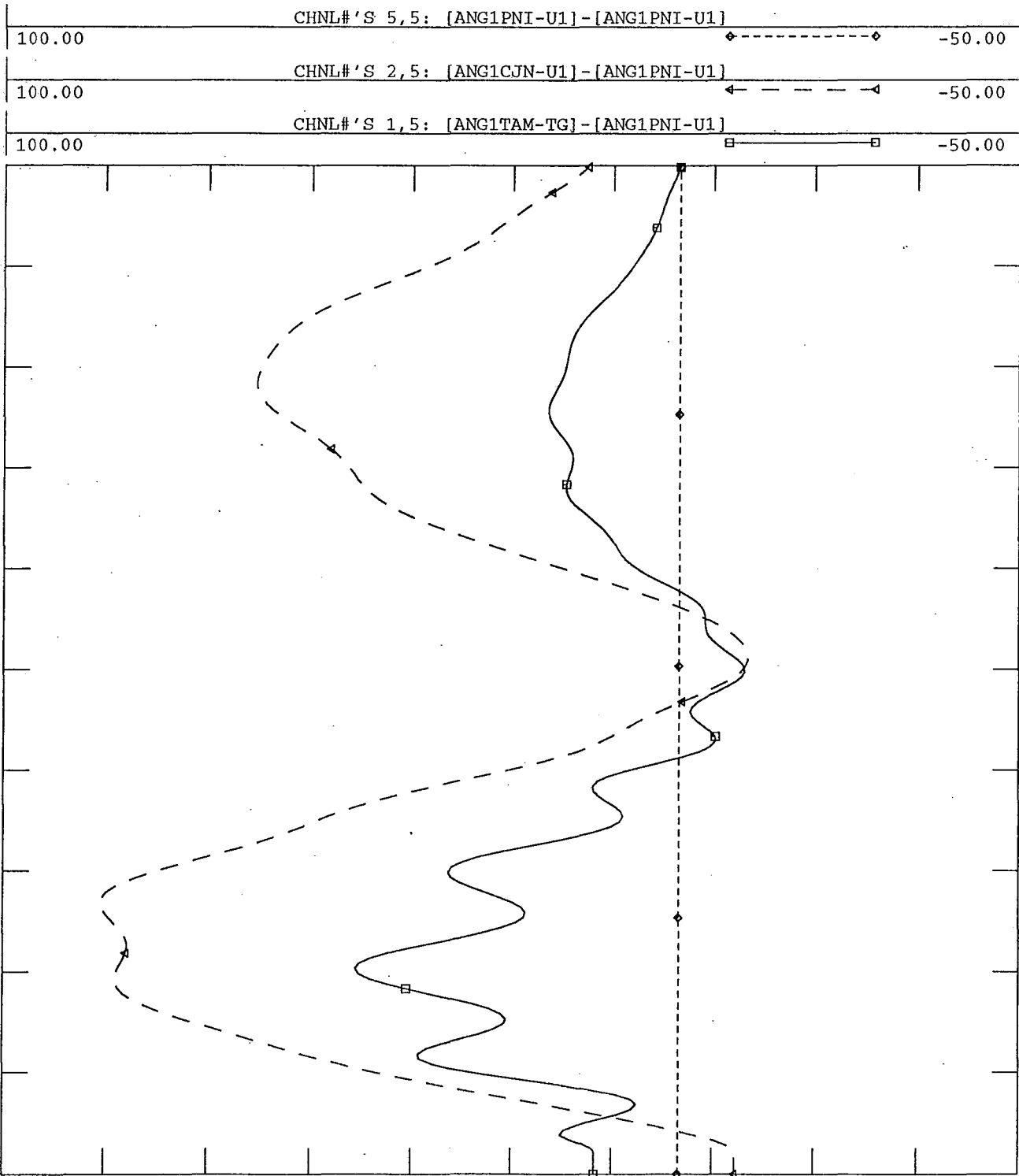
WED SEP 30, 1992 14:42
VAR F3F DISP 2 LT CJN-SYP



EMPRESA NACIONAL DE ENERGIA ELECTRICA - DPTO DE OPERACION
**** DEMANDA MAXIMA 1994 *** TURBINA DE GAS EN TAMARA *****

FILE: caso28
Gráfico 31

ANGULOS RELATIVOS DE EL CAJON Y LA TURBINA DE GAS ANTE LA DOBLE CONTINGENCIA

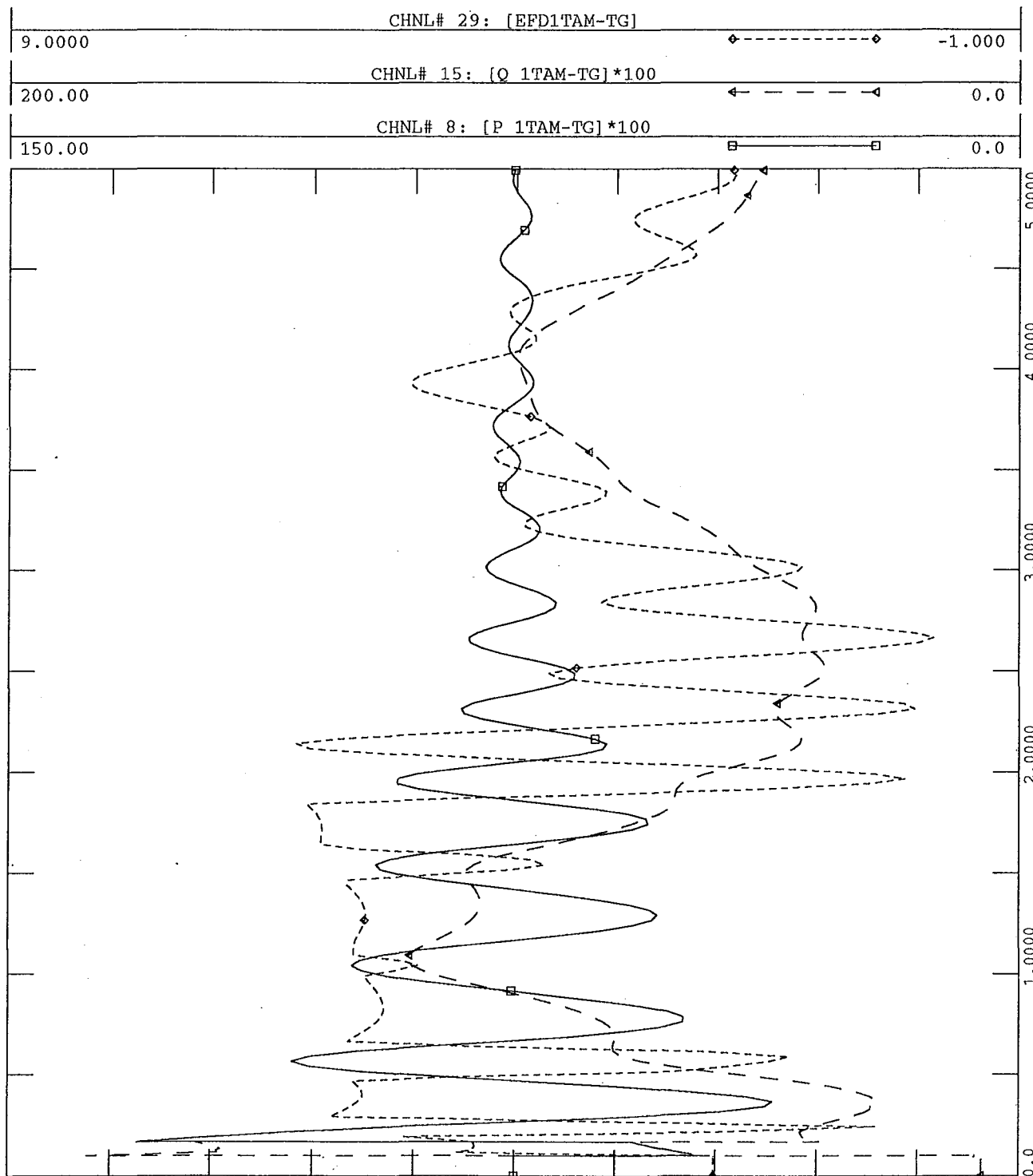


WED SEP 30, 1992 14:44
ANG F3F DISP 2 LT CJN-SYP



FILE: caso28
Gráfico 32

RESPUESTAS DE LA TURBINA DE GAS ANTE LA DOBLE CONTINGENCIA

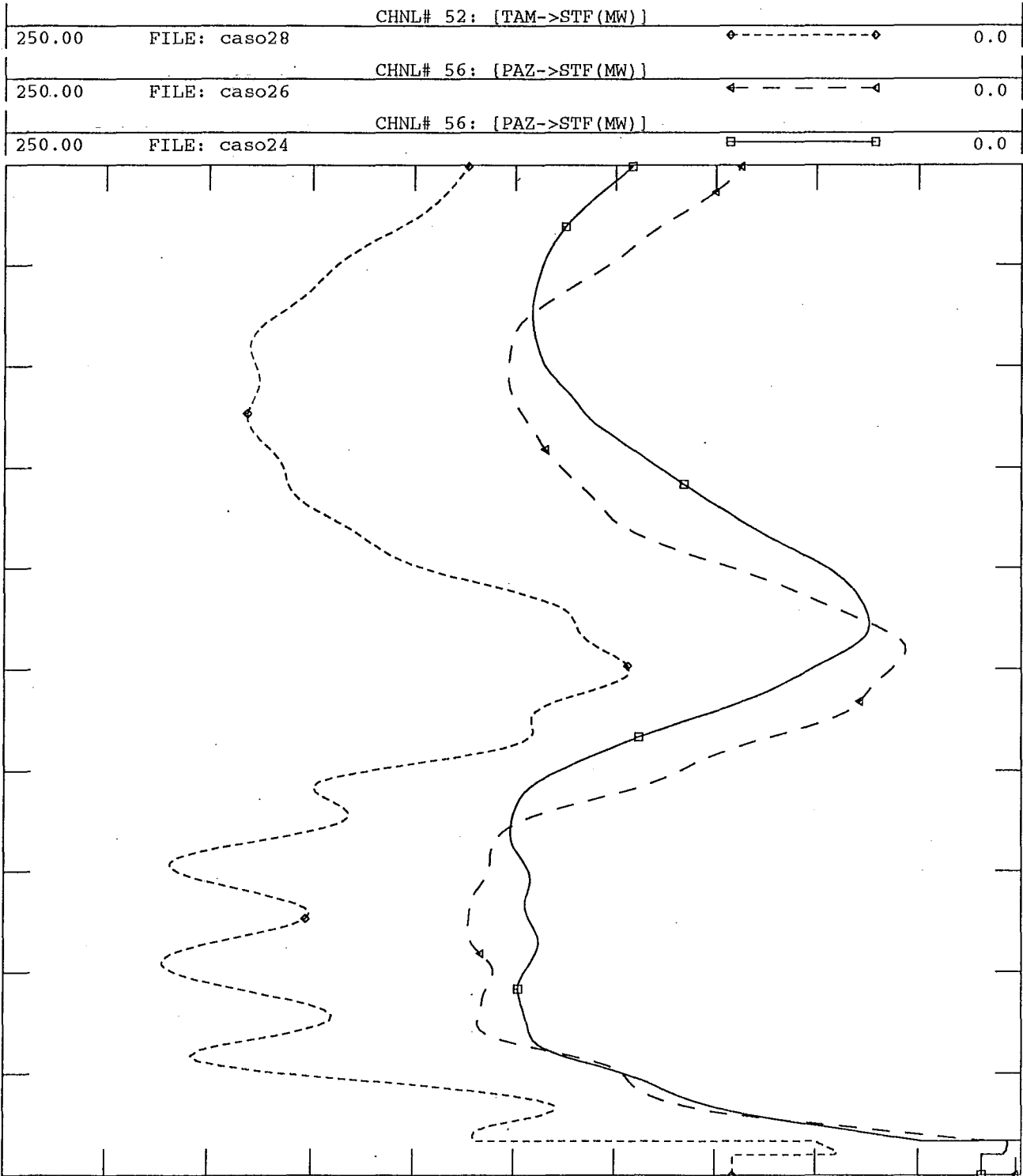


WED SEP 30, 1992 14:45
VAR F3F DISP 2 LT CJN-SYP



Gráfico 33

COMPORTAMIENTO DEL FLUJO (MW) EN LAS LINEAS DE 138 kV PARA LAS TRES
DIFERENTES LOCALIZACIONES DE LA TURBINA DE GAS

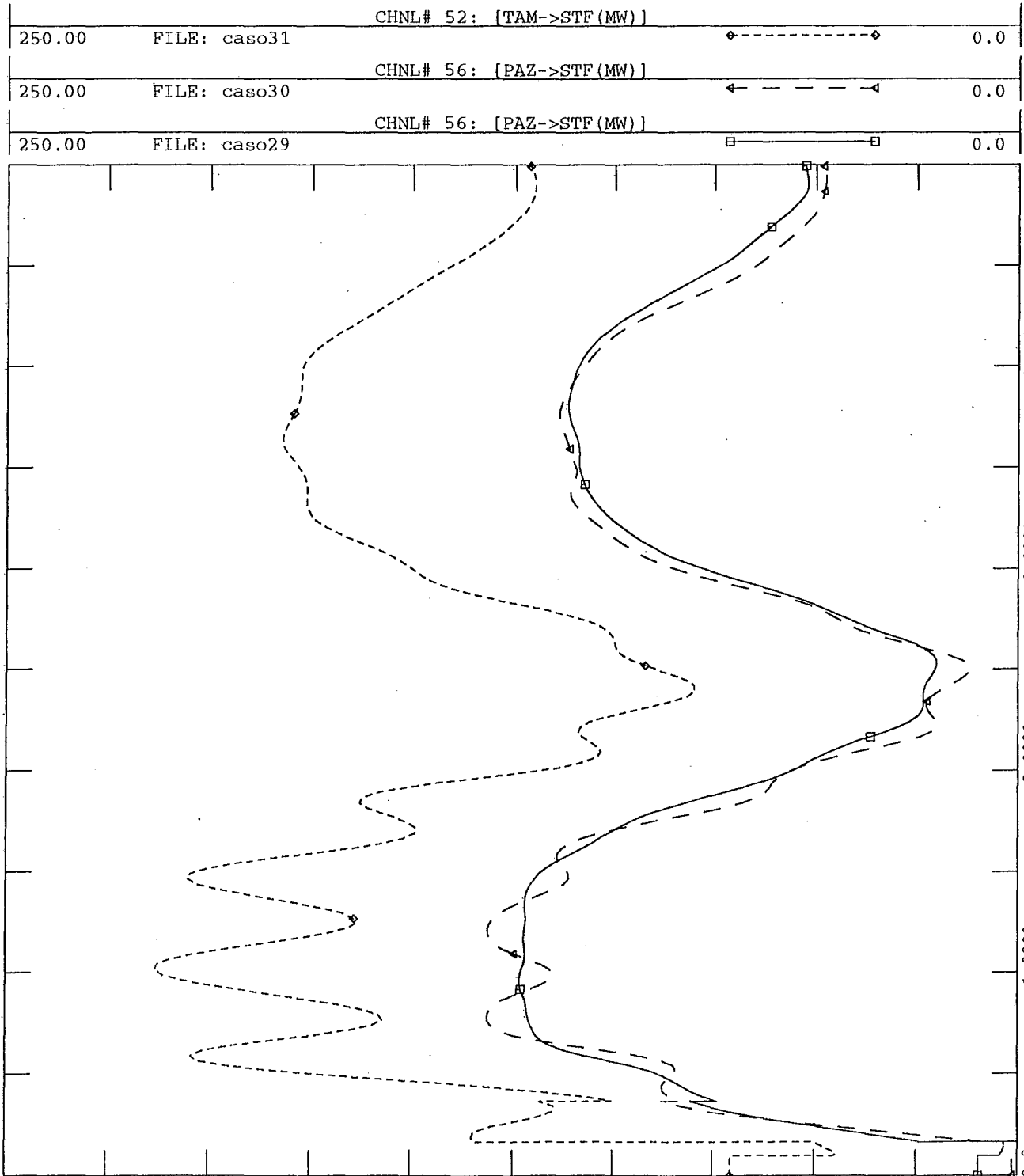


WED SEP 30, 1992 15:07
MW ENLACE 138 DISP 2 LT



Gráfico 34

COMPORTAMIENTO DE LOS FLUJOS (MW) EN LAS LINEAS DE 138 kV PARA LAS TRES
 DIFERENTES LOCALIZACIONES DE LA TURBINA DE GAS



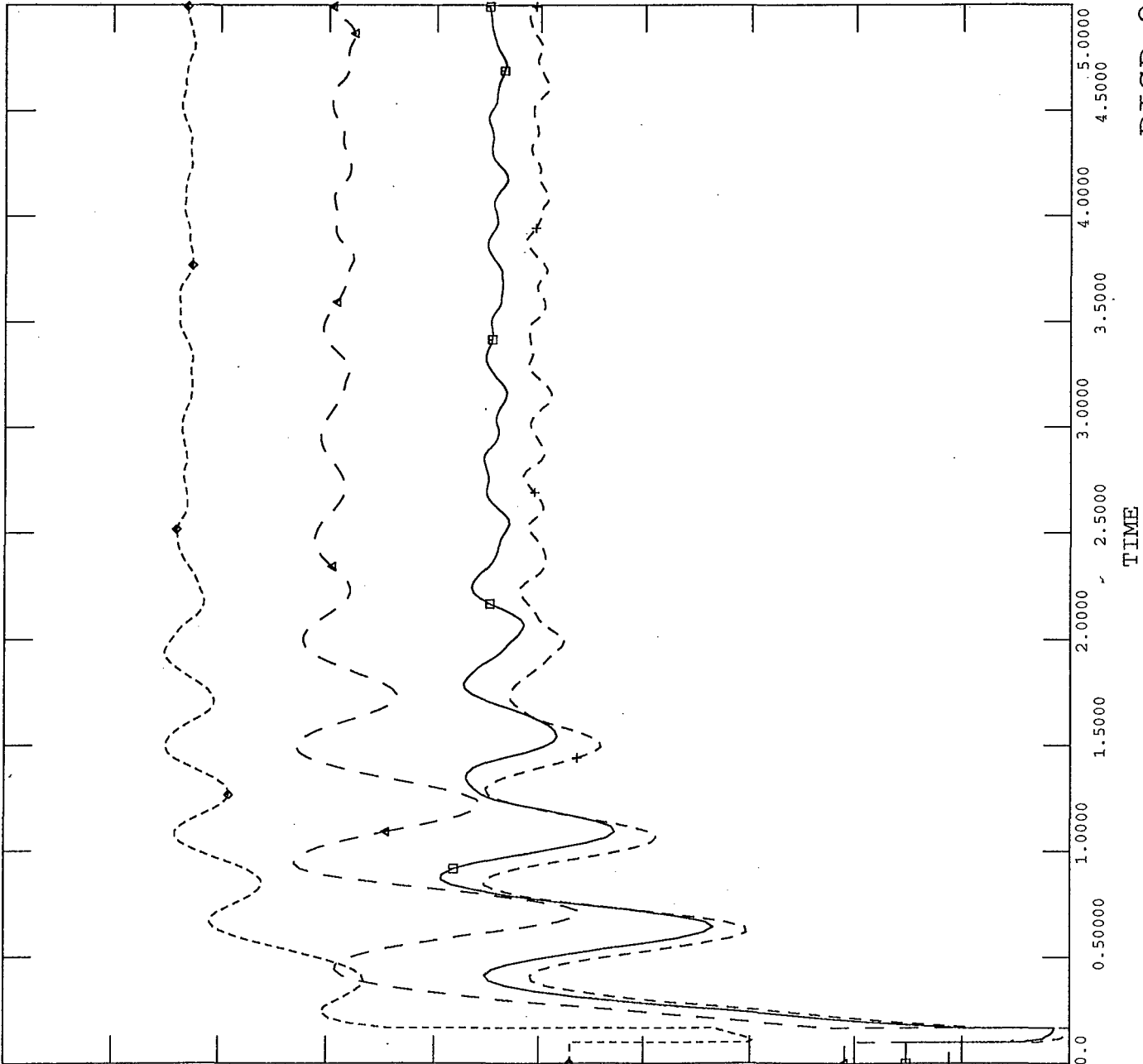
WED SEP 30, 1992 22:45
 MW ENLACE 138 DISP CARGA



Gráfico 35

COMPORTAMIENTO DE LOS FLUJOS (MW) EN LAS LINEAS DE 138 kV PARA LAS TRES
 DIFERENTES LOCALIZACIONES DE LA TURBINA DE GAS

150.00	FILE: caso34	CHNL# 50: [CRL->SGT(MW)]	+ - - - - +	0.0
150.00	FILE: caso34	CHNL# 52: [TAM->STF(MW)]	◆ - - - - ◆	0.0
150.00	FILE: caso33	CHNL# 58: [CRL->PAZ(MW)]	← - - - - →	0.0
150.00	FILE: caso32	CHNL# 58: [CRL->PAZ(MW)]	□ - - - - □	0.0

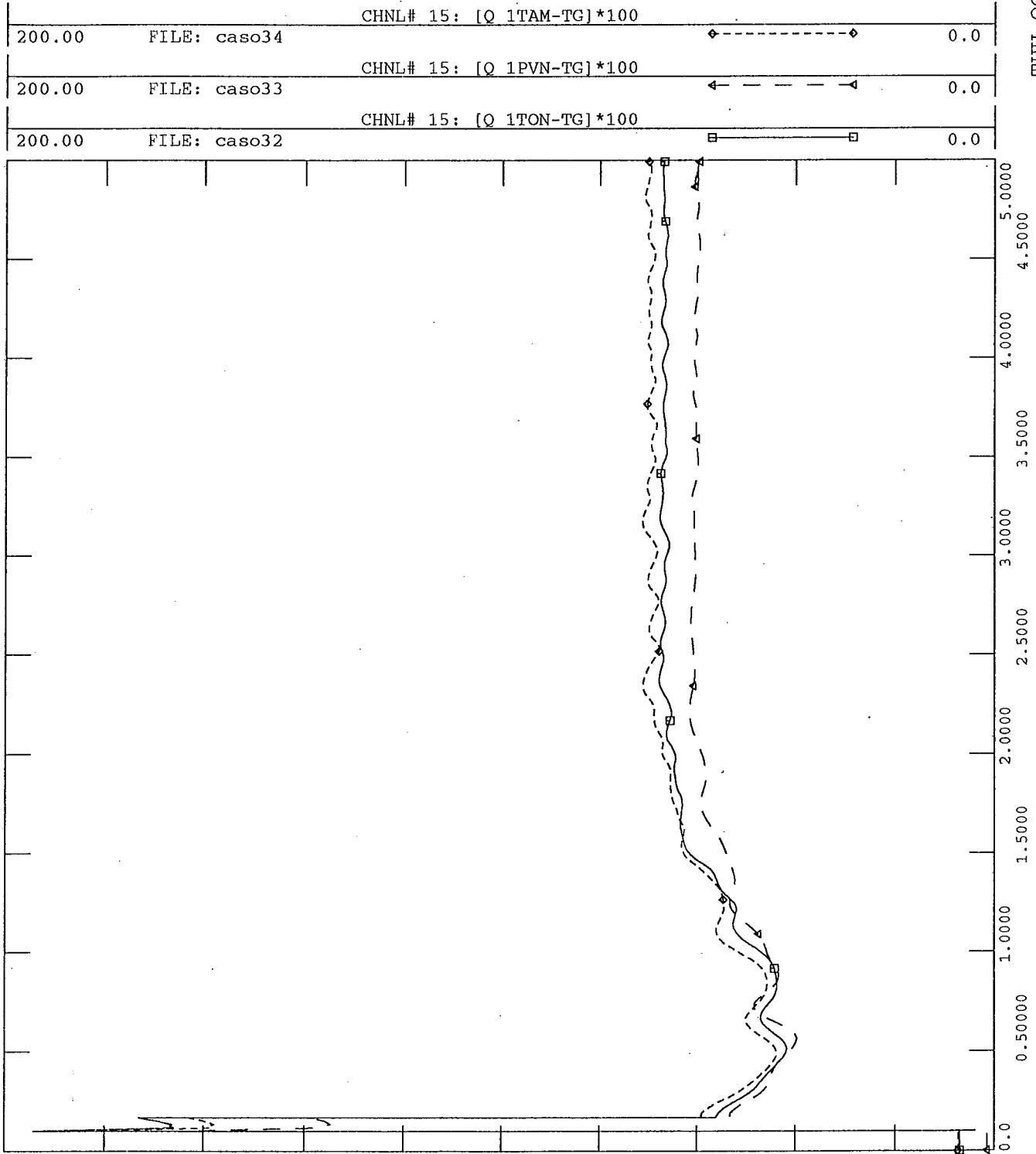


THU OCT 01, 1992 17:14
 DISP 2LT CJN-SYP + ENLACE



Gráfico 36

COMPARACION DE LA POTENCIA REACTIVA (MVAR) DE LA TURBINA DE GAS,
PARA LAS TRES DIFERENTES LOCALIZACIONES

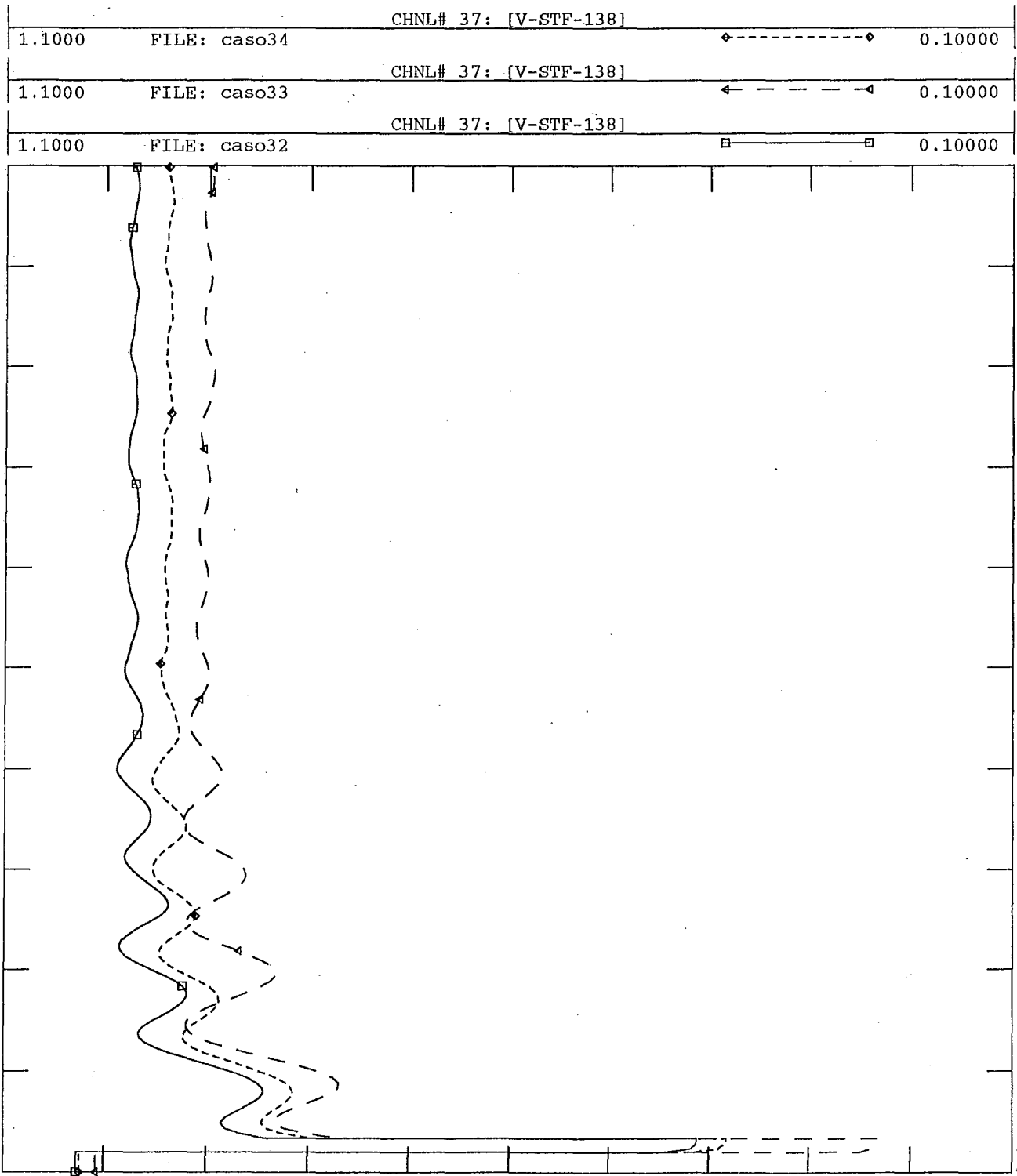


THU OCT 01, 1992 17:17
DISP 2LT CJN-SYP + ENLACE



Gráfico 37

COMPARACION DEL VOLTAJE EN SANTA FE PARA LAS TRES DIFERENTES LOCALIZACIONES DE LA TURBINA DE GAS



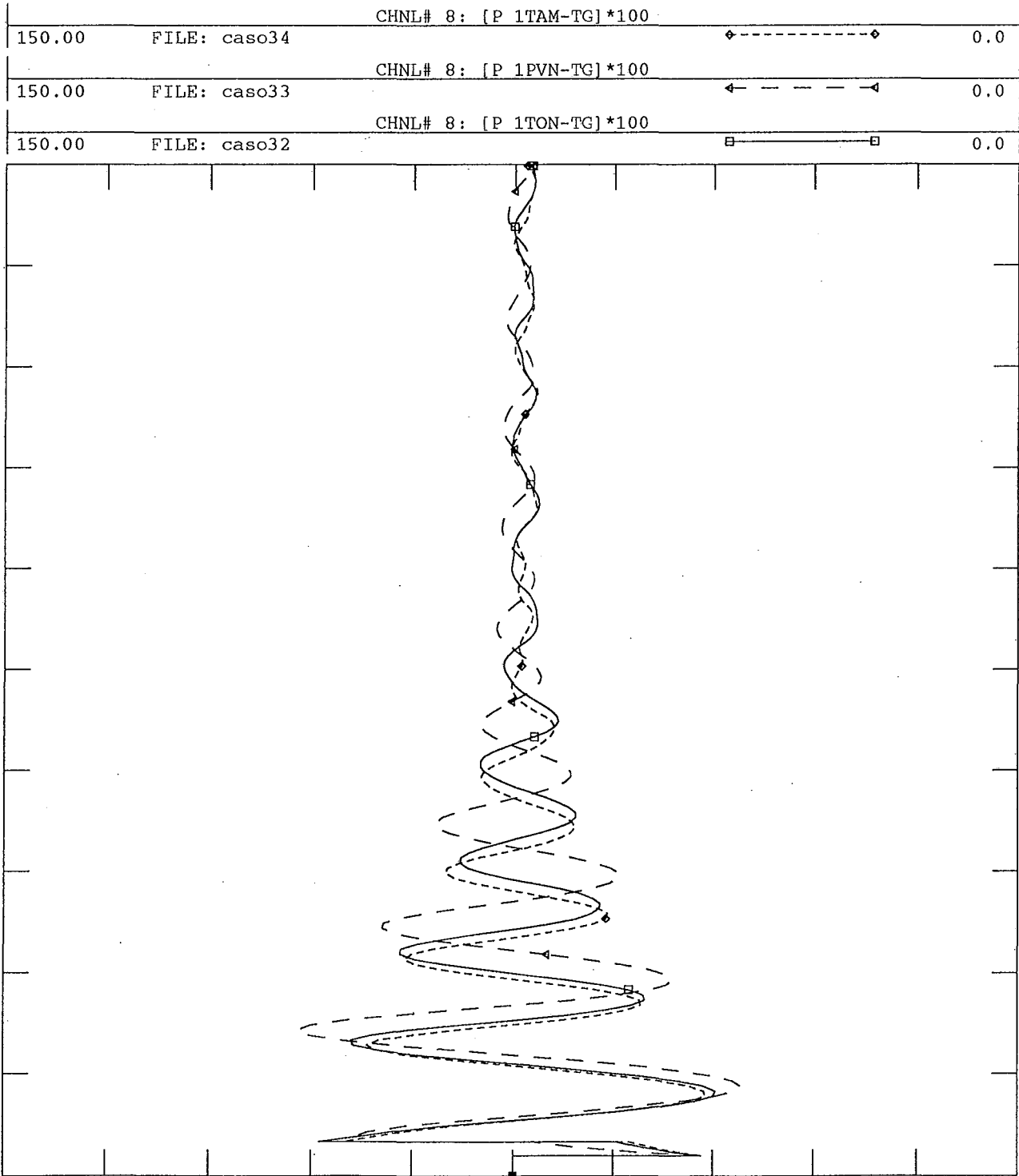
THU OCT 01, 1992 17:16
DISP 2LT CJN-SYP + ENLACE



Gráfico 38

COMPARACION DE LA POTENCIA ACTIVA (MW) DE LA TURBINA DE GAS
PARA LAS TRES DIFERENTES LOCALIZACIONES

THU OCT 01, 1992 17:18
DISP 2LT CJN-SYP + ENLACE



CASOS PARA 1996

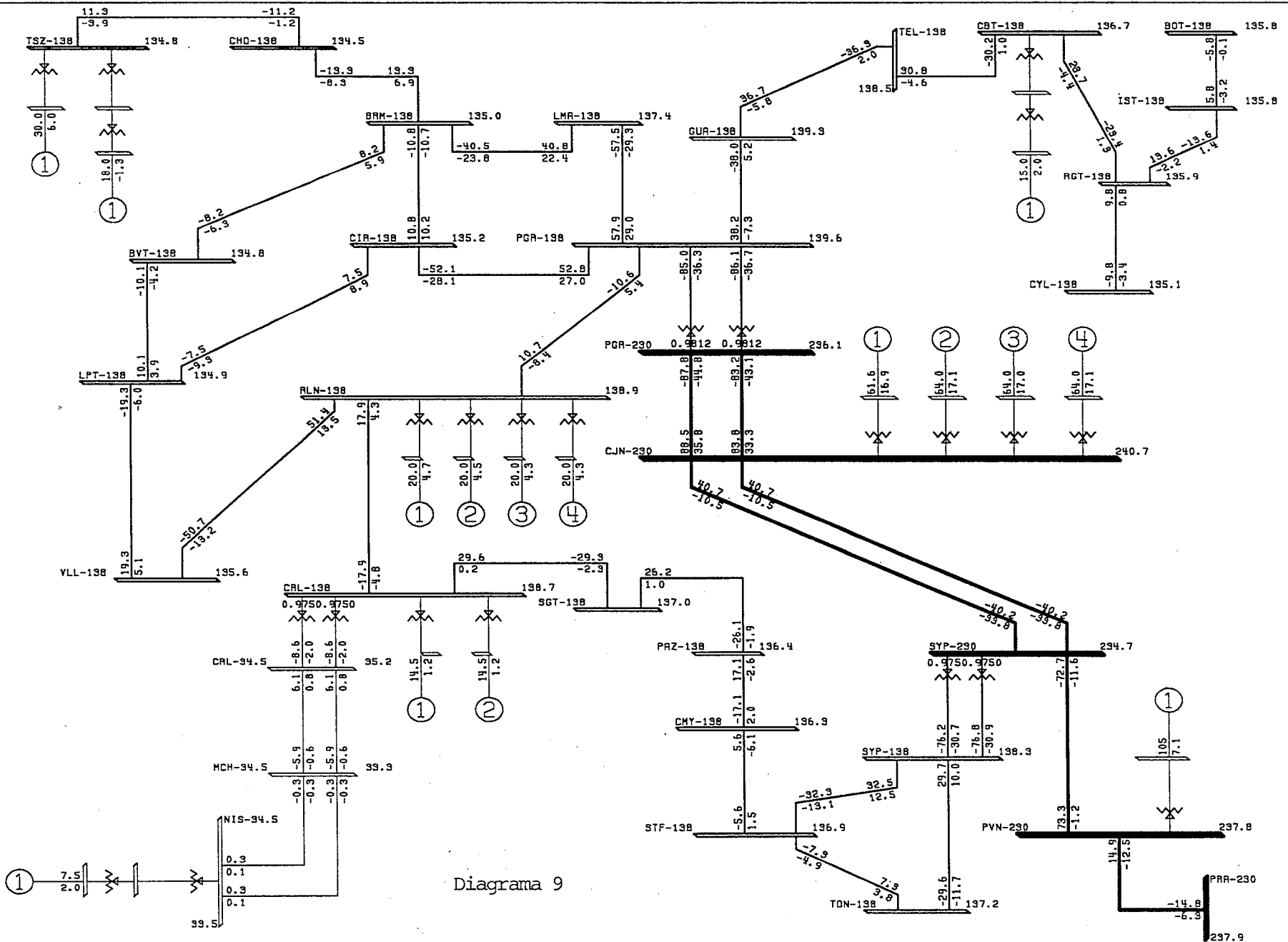


Diagrama 9



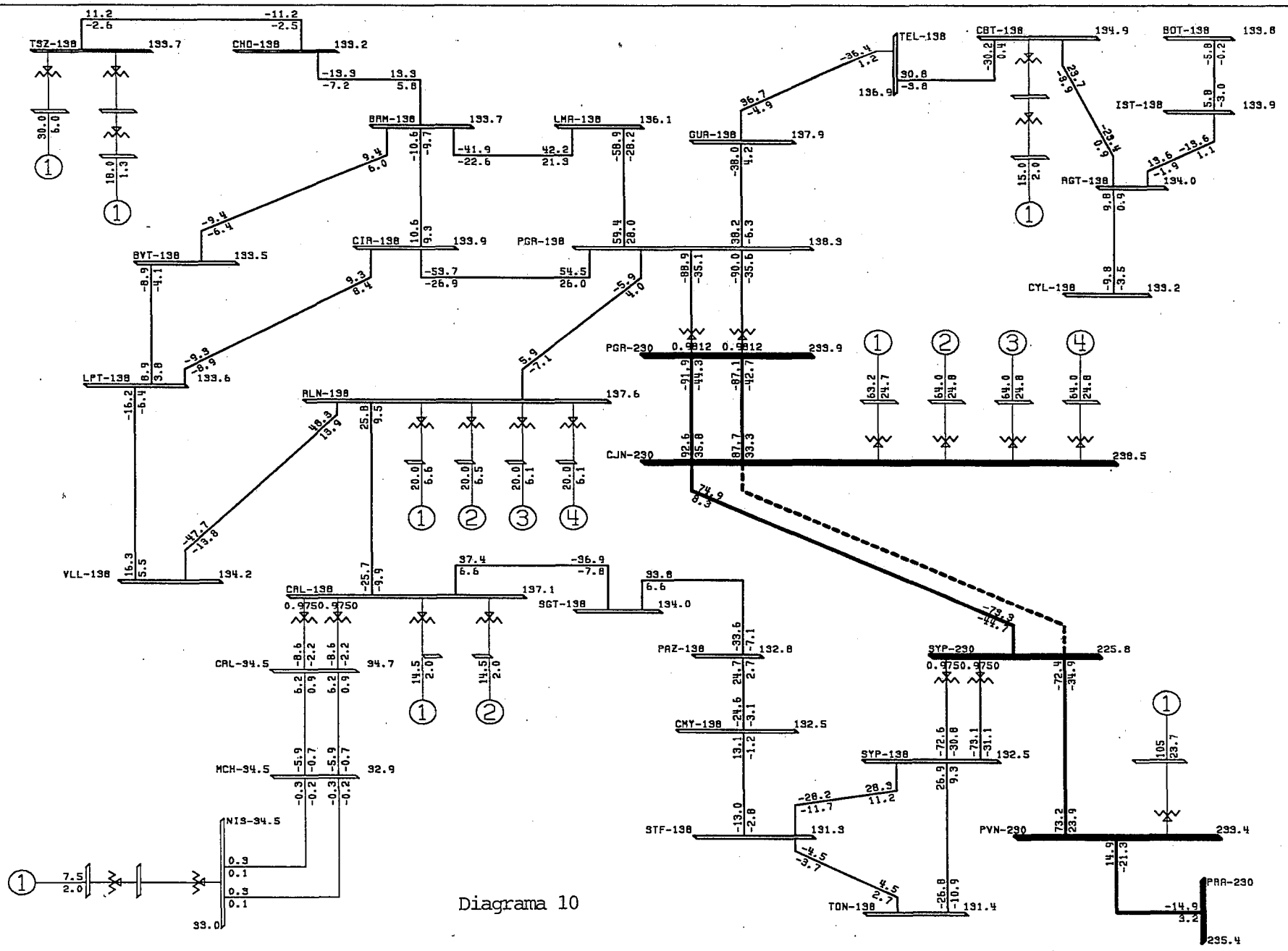


Diagrama 10



EMPRESA NACIONAL DE ENERGIA ELECTRICA - DPTO DE OPERACION
 **** DEMANDA MAXIMA 1996 *** TURBINA DE GAS EN PAVANA *****
 SALIDA 1LT CJN-SYP THU OCT 01, 1992 00:03

KV: ≤69, ≤138, ≤230 BUS - VOLTAGE (KV) BRANCH - MW/MVAR EQUIPMENT - MW/MVAR
--

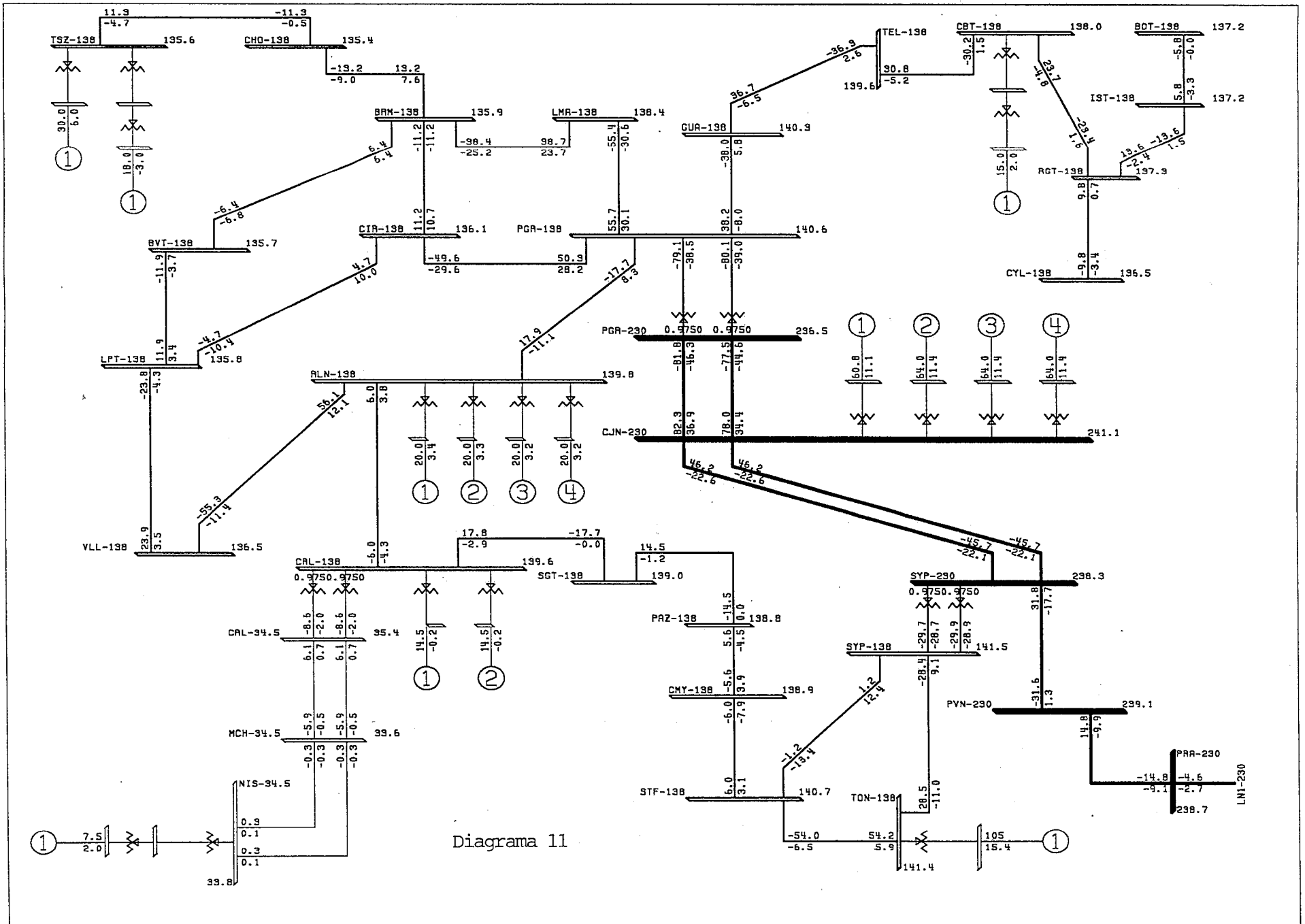


Diagrama 11



EMPRESA NACIONAL DE ENERGIA ELECTRICA - DPTO DE OPERACION
 **** DEMANDA MAXIMA 1996 *** TURBINA DE GAS EN TONCONTIN ***
 CASO BASE THU OCT 01, 1992 13:26

KV: <69, <138, <230

BUS - VOLTAGE (KV)
 BRANCH - MW/MVAR
 EQUIPMENT - MW/MVAR

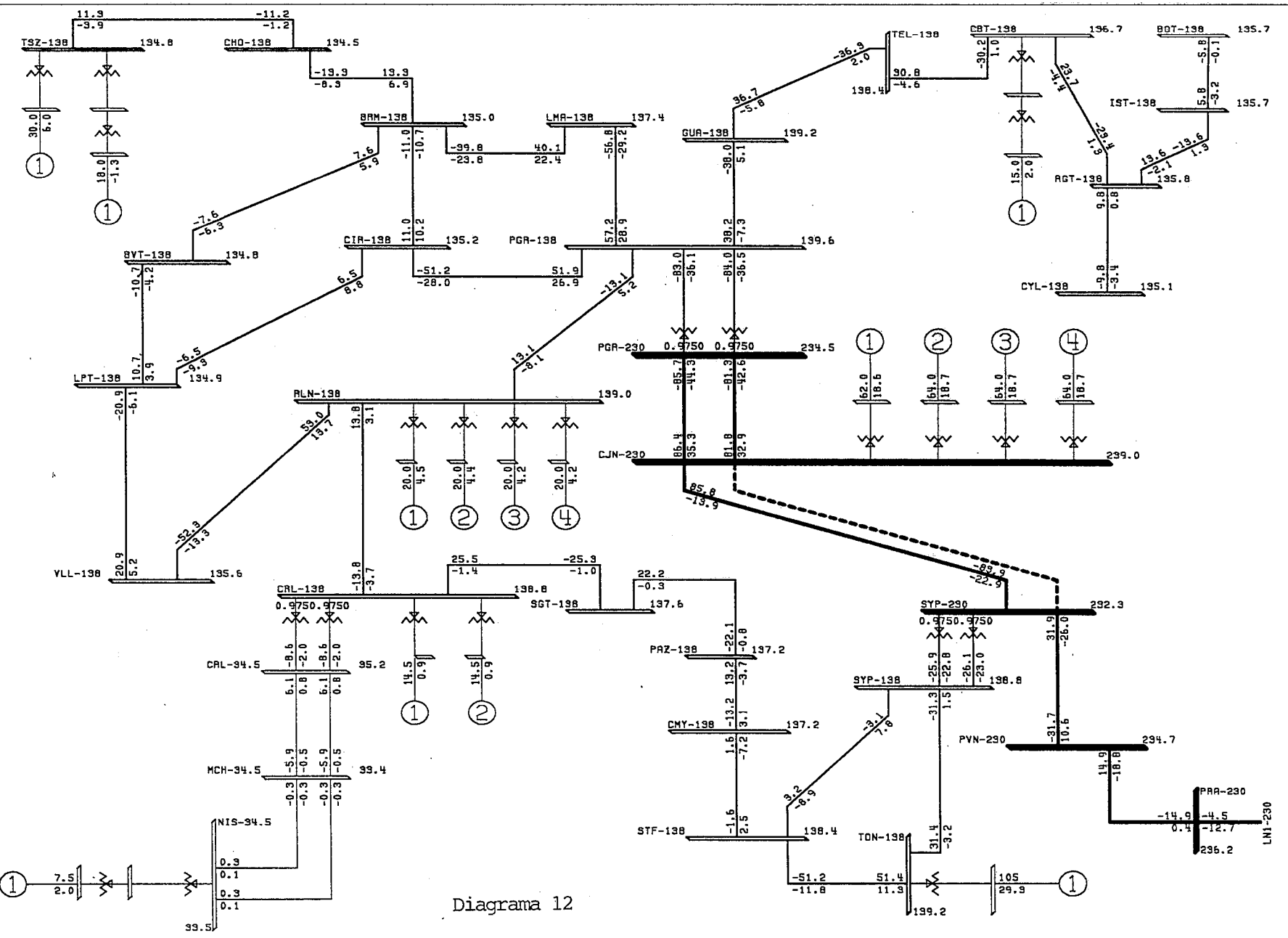


Diagrama 12



EMPRESA NACIONAL DE ENERGIA ELECTRICA - DPTO DE OPERACION
 **** DEMANDA MAXIMA 1996 *** TURBINA DE GAS EN TONCONTIN ***
 DISPARO 1 LT CJN-SYP THU OCT 01, 1992 13:30

KV: ≤69, ≤138, ≤230

BUS - VOLTAGE (KV)
 BRANCH - MW/MVAR
 EQUIPMENT - MW/MVAR

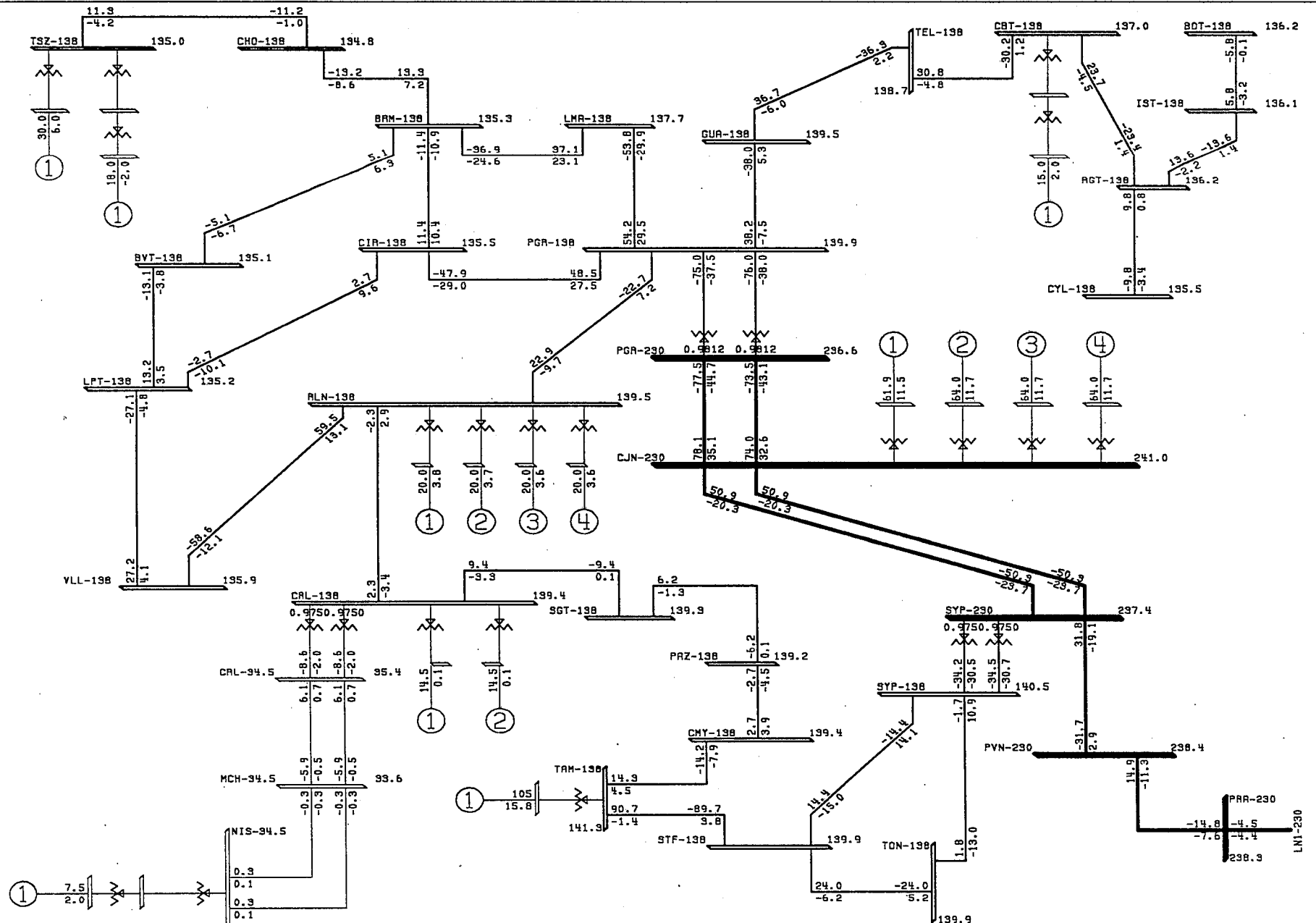
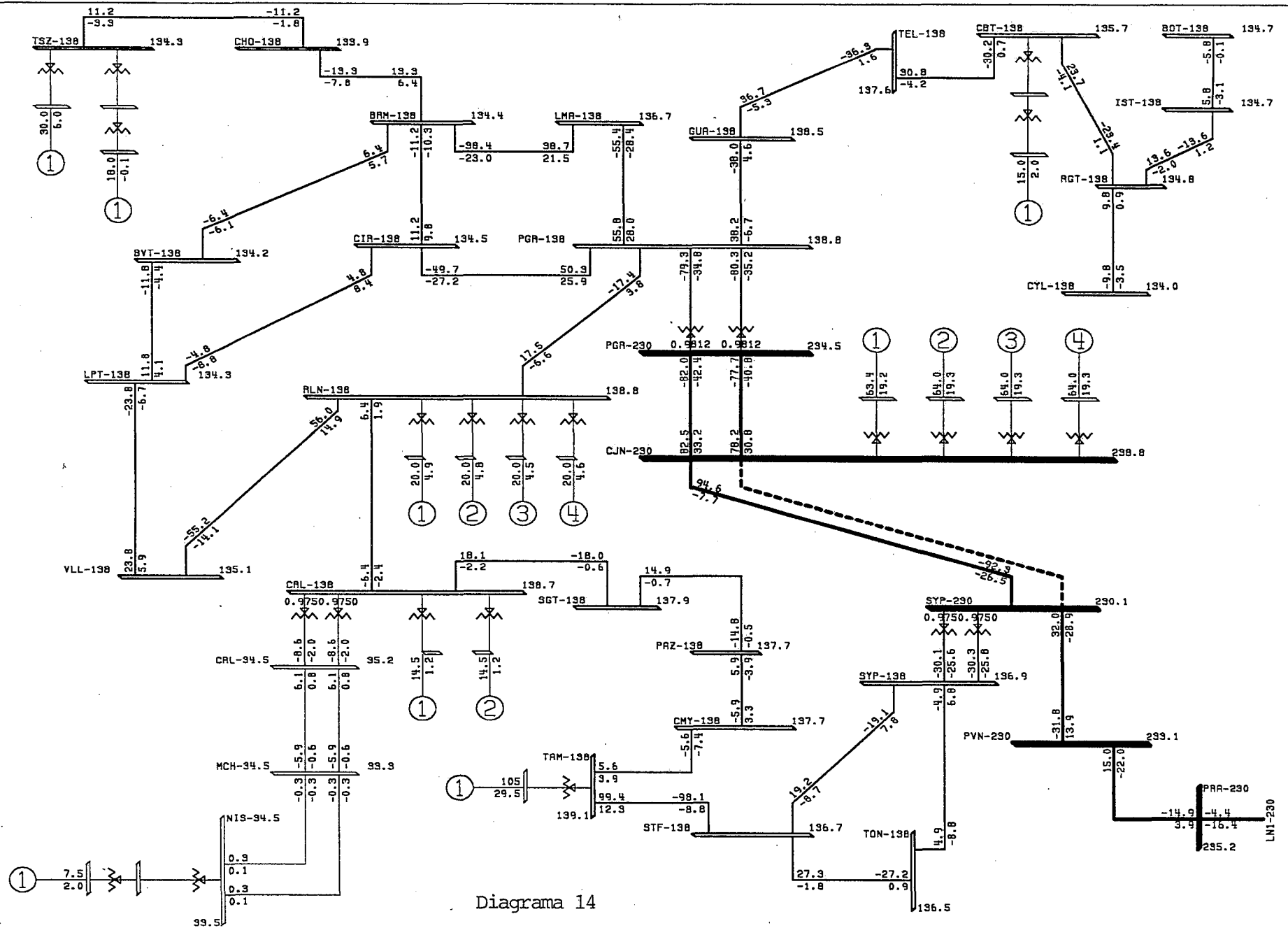


Diagrama 13



EMPRESA NACIONAL DE ENERGIA ELECTRICA - DPTO DE OPERACION
 **** DEMANDA MAXIMA 1996 *** TURBINAS DE GAS EN TAMARA ****
 CASO BASE THU OCT 01, 1992 13:59

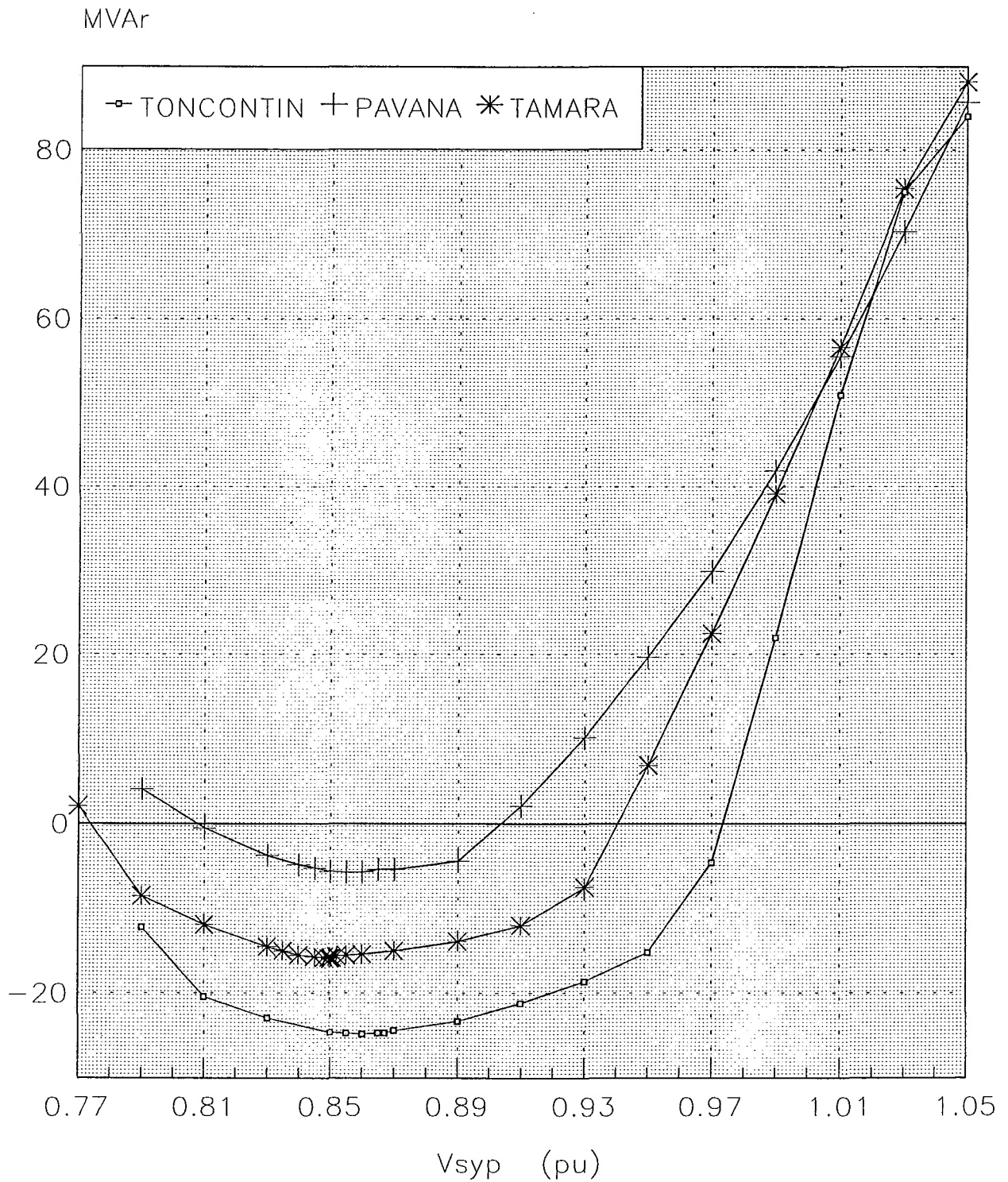
BUS - VOLTAGE (KV)
 BRANCH - MW/MVAR
 EQUIPMENT - MW/MVAR
 KV: ≤69 , ≤138 , 230



EMPRESA NACIONAL DE ENERGIA ELECTRICA - DPTO DE OPERACION
 **** DEMANDA MAXIMA 1996 *** TURBINAS DE GAS EN TAMARA ****
 DISPARO 1 LT CJN-SYP THU OCT 01, 1992 14:02

KV: ≤69, ≤138, ≤230

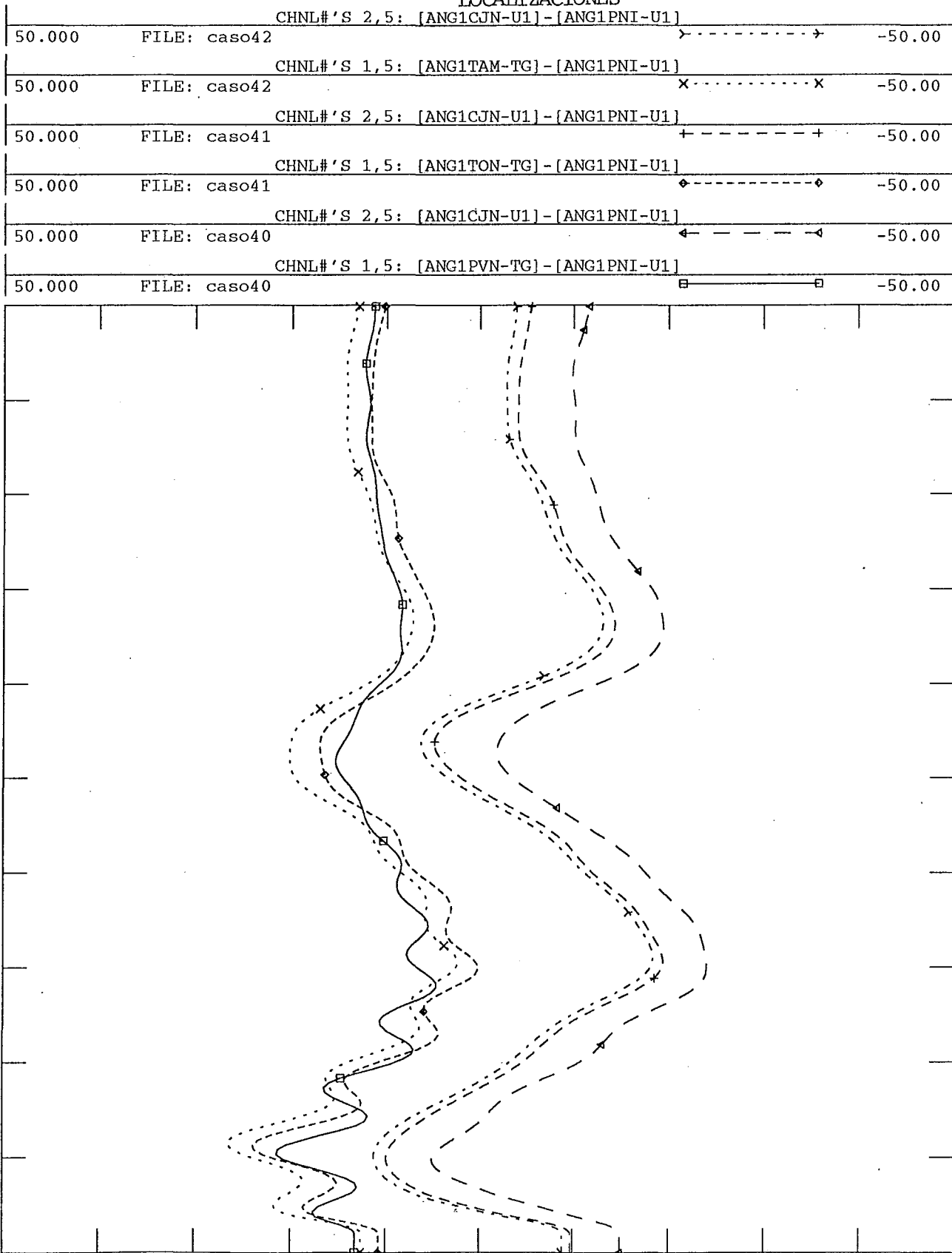
HONDURAS: CURVAS V-Q, DEMANDA MAXIMA 1996.
DIFERENTES ALTERNATIVAS DE UBICACION DE LA TURBINA DE GAS



Nota: generador de reactivos en Suyapa-138



Gráfico 40
 ANGULOS RELATIVOS EN EL CAJON Y LA TURBINA DE GAS PARA LAS TRES DIFERENTES LOCALIZACIONES



THU OCT 01, 1992 15:09
 F3F DISP 1 LT CJN-SYP

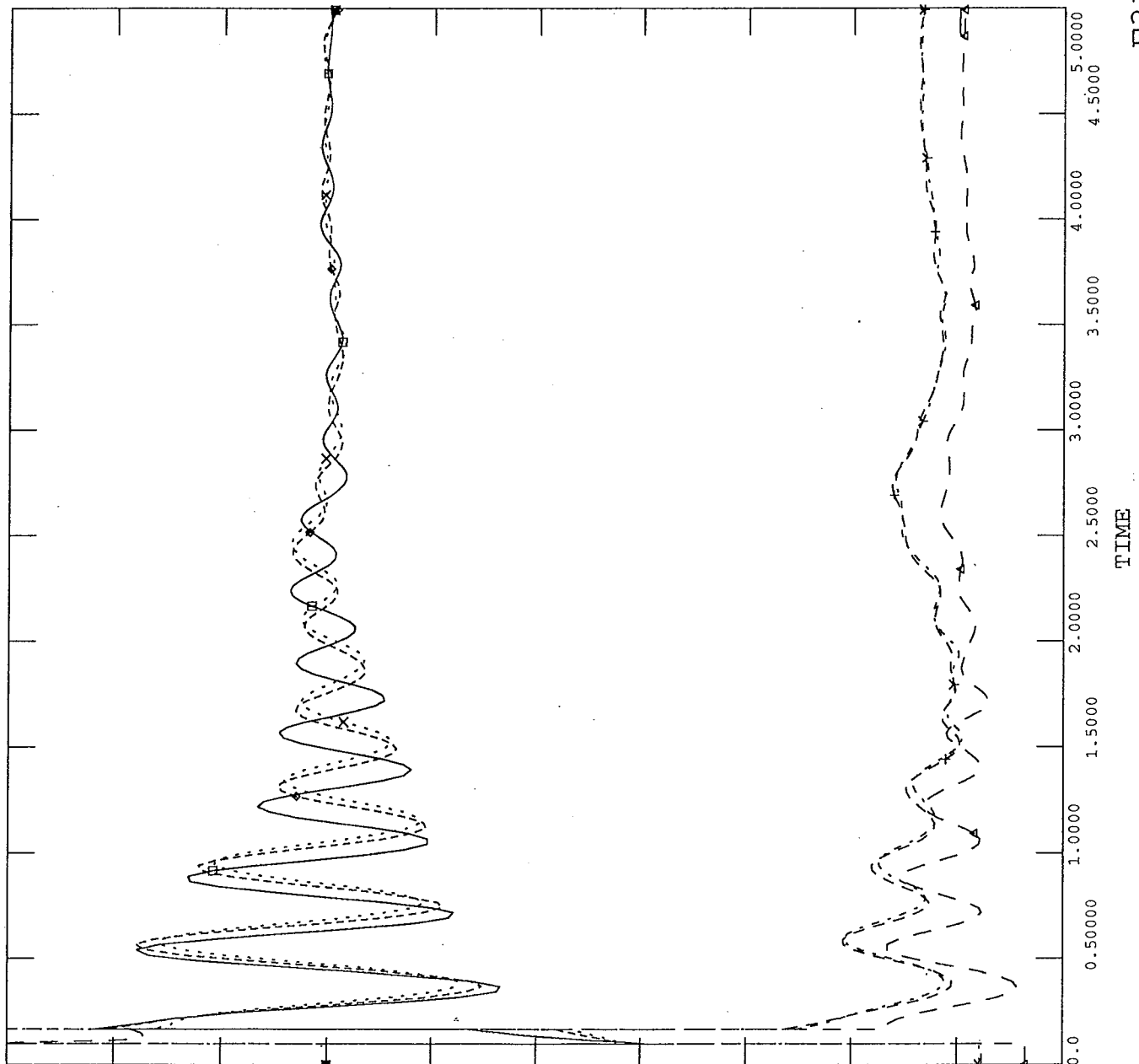


EMPRESA NACIONAL DE ENERGIA ELECTRICA - DPTO DE OPERACION
 **** DEMANDA MAXIMA 1996 *** TURBINA DE GAS *****

Gráfico 41

RESPUESTA DE LA TURBINA DE GAS PARA LAS TRES DIFERENTES LOCALIZACIONES

200.00	FILE: caso42	CHNL# 15: [Q 1TAM-TG]*100	→-----→	0.0
150.00	FILE: caso42	CHNL# 8: [P 1TAM-TG]*100	X-----X	0.0
200.00	FILE: caso41	CHNL# 15: [Q 1TON-TG]*100	+-----+	0.0
150.00	FILE: caso41	CHNL# 8: [P 1TON-TG]*100	◆-----◆	0.0
200.00	FILE: caso40	CHNL# 15: [Q 1PVN-TG]*100	←-----△	0.0
150.00	FILE: caso40	CHNL# 8: [P 1PVN-TG]*100	□-----□	0.0

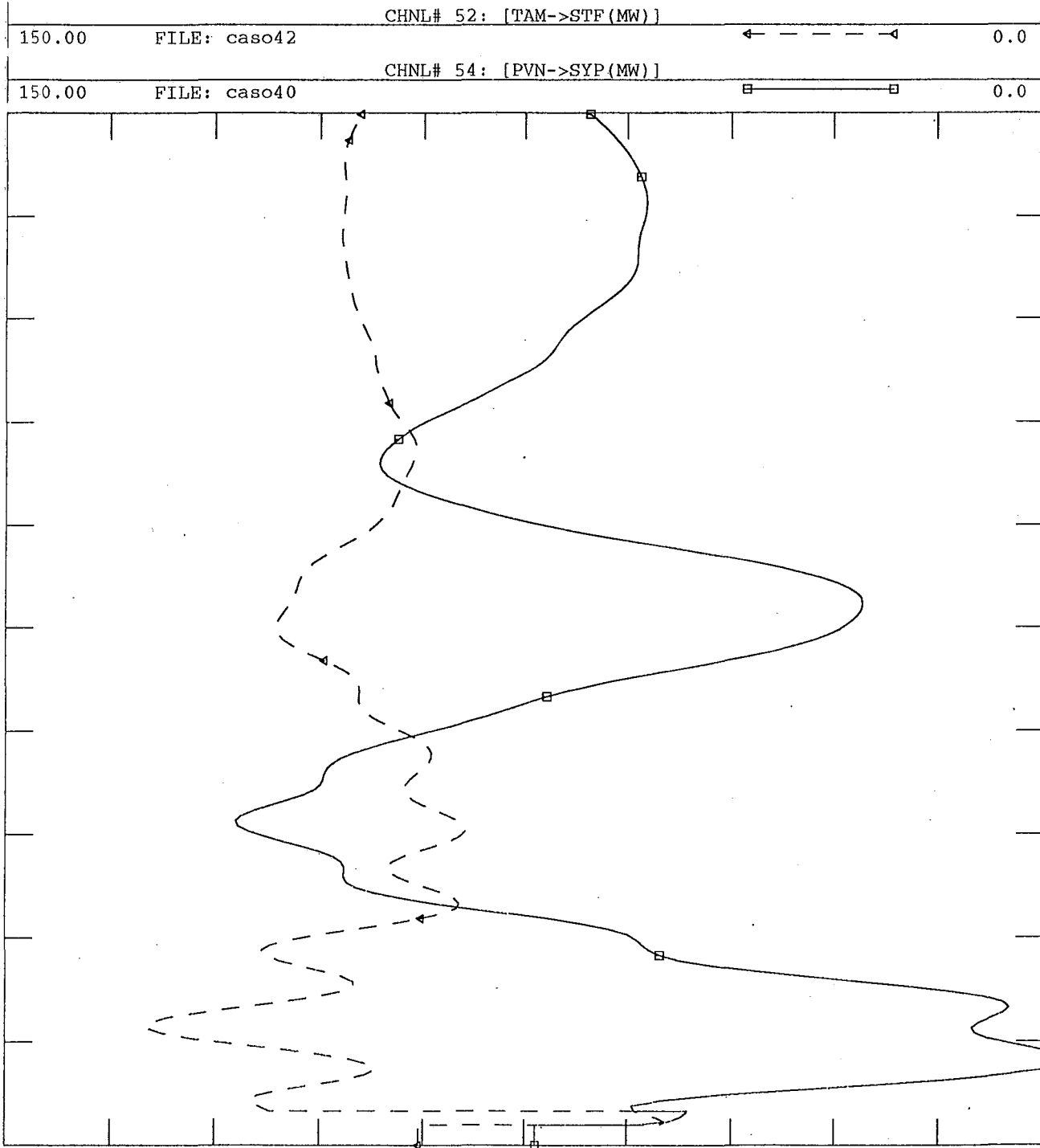


THU OCT 01, 1992 15:13
 F3F DISP 1 LT CJN-SYP



Gráfico 42

FLUJO EN LA LINEA DE 138 kV PARA LA TURBINA DE GAS EN TAMARA Y
FLUJO EN LA LINEA DE 230kV PARA LA TURBINA DE GAS EN PAVANA



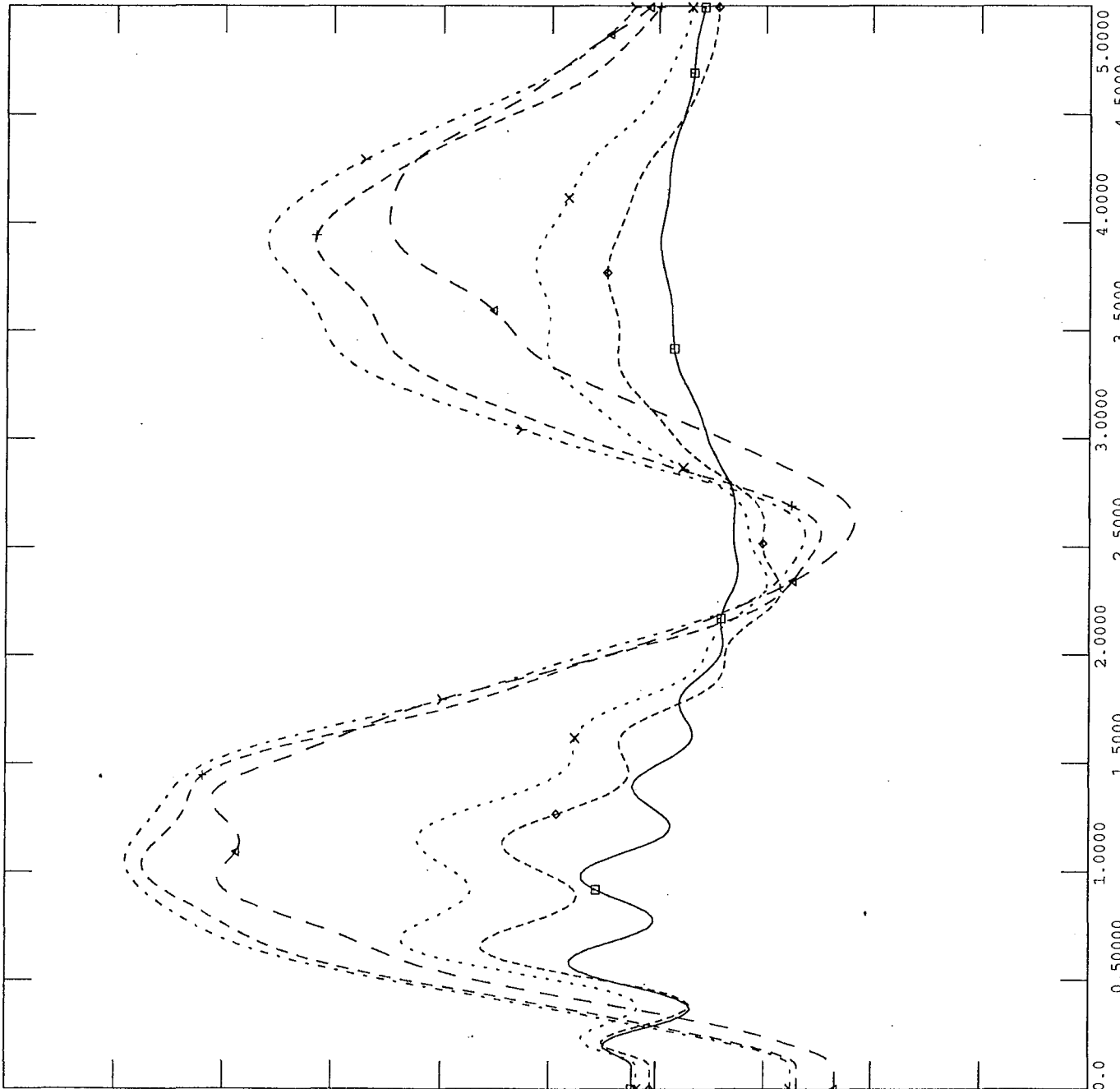
THU OCT 01, 1992 15:26
F3F DISP 1 LT CJN-SYP



EMPRESA NACIONAL DE ENERGIA ELECTRICA - DPTO DE OPERACION
**** DEMANDA MAXIMA 1996 *** TURBINA DE GAS *****
Gráfico 43

ANGULOS RELATIVOS DE EL CAJON Y LA TURBINA DE GAS PARA
LAS TRES DIFERENTES LOCALIZACIONES

100.00	FILE: caso45	CHNL#'S 2,5: [ANG1CJN-U1]-[ANG1PNI-U1]	→ - - - - - →	-50.00
100.00	FILE: caso45	CHNL#'S 1,5: [ANG1TAM-TG]-[ANG1PNI-U1]	X ········ X	-50.00
100.00	FILE: caso44	CHNL#'S 2,5: [ANG1CJN-U1]-[ANG1PNI-U1]	+ - - - - +	-50.00
100.00	FILE: caso44	CHNL#'S 1,5: [ANG1TON-TG]-[ANG1PNI-U1]	◇ - - - - ◇	-50.00
100.00	FILE: caso43	CHNL#'S 2,5: [ANG1CJN-U1]-[ANG1PNI-U1]	← - - - - →	-50.00
100.00	FILE: caso43	CHNL#'S 1,5: [ANG1PVN-TG]-[ANG1PNI-U1]	□ - - - - □	-50.00

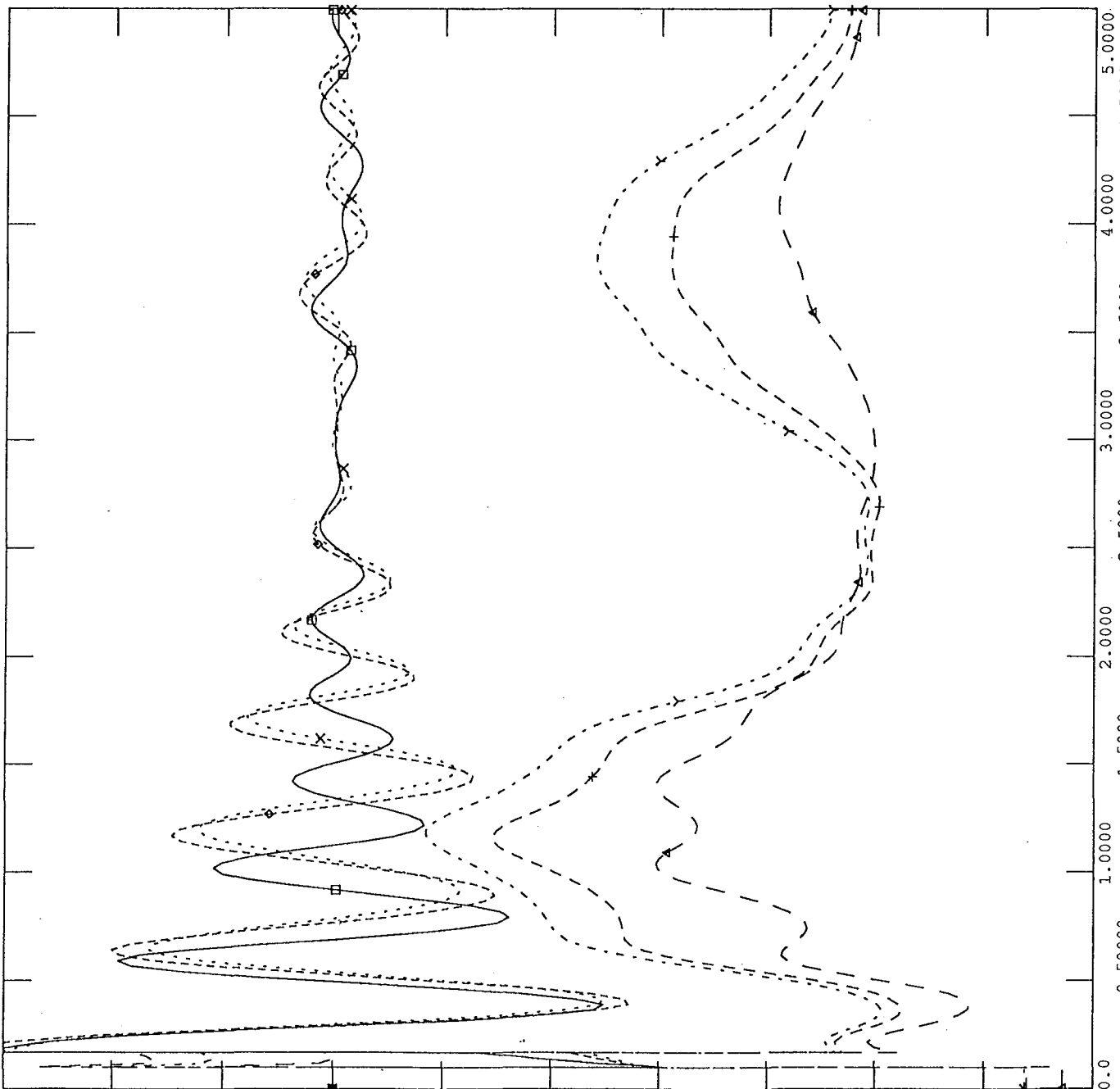


THU OCT 01, 1992 15:31
F3F DISP 2 LT CJN-SYP



RESPUESTA DE LA TURBINA DE GAS PARA LAS TRES DIFERENTES LOCALIZACIONES

250.00	FILE: caso45	CHNL# 15: [Q 1TAM-TG]*100	Y-----Y	0.0
150.00	FILE: caso45	CHNL# 8: [P 1TAM-TG]*100	X-----X	0.0
250.00	FILE: caso44	CHNL# 15: [Q 1TON-TG]*100	+-----+	0.0
150.00	FILE: caso44	CHNL# 8: [P 1TON-TG]*100	◇-----◇	0.0
250.00	FILE: caso43	CHNL# 15: [Q 1PVN-TG]*100	←-----△	0.0
150.00	FILE: caso43	CHNL# 8: [P 1PVN-TG]*100	□-----□	0.0



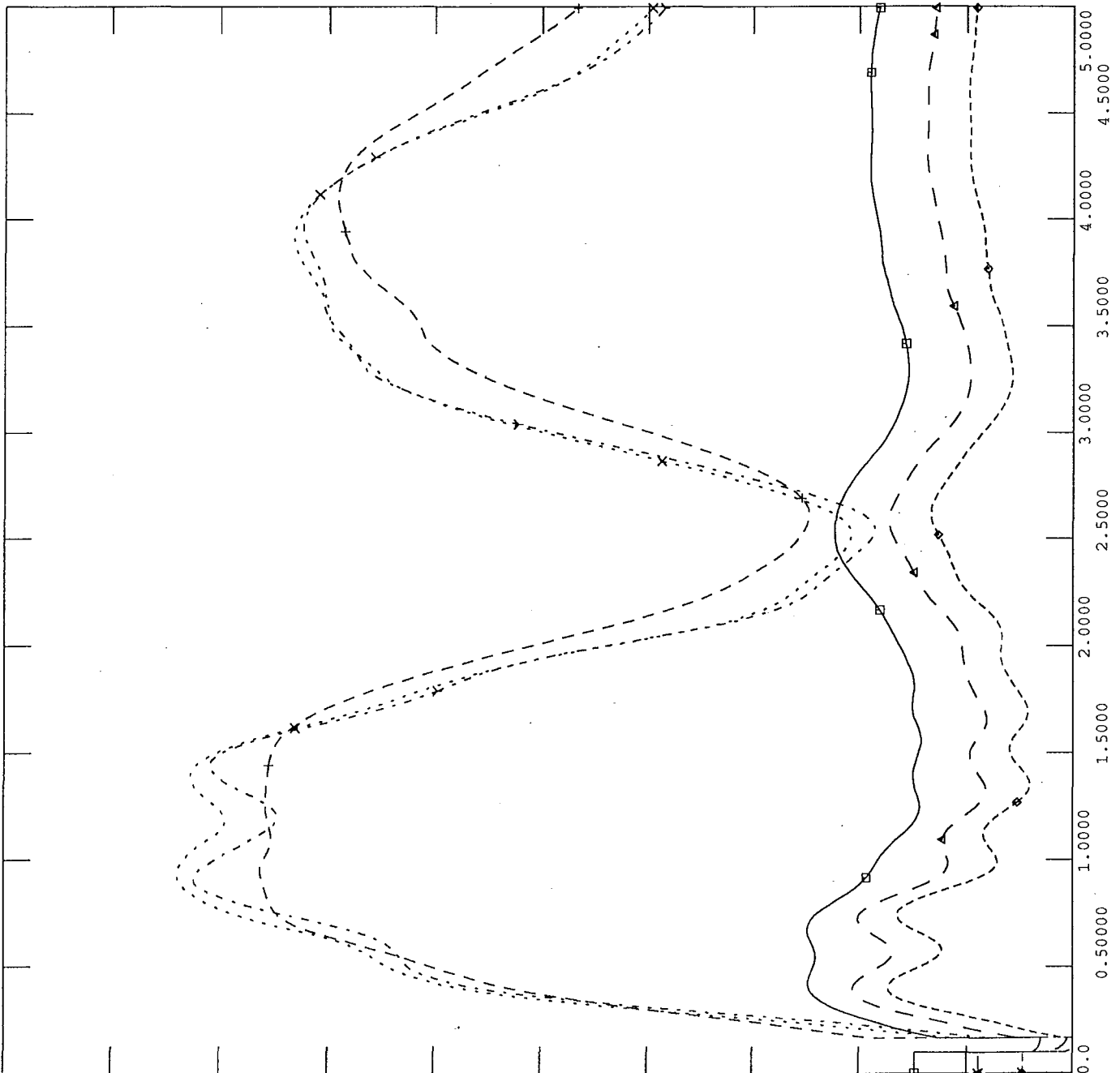
THU OCT 01, 1992 15:39
 F3F DISP 2 LT CJN-SYP



Gráfico 45

COMPARACION DEL FLUJO (MW) EN LA LINEA DE 138 kV CAÑAVERAL-SIGUATEPEQUE
 PARA LAS DIFERENTES LOCALIZACIONES DE LA TURBINA DE GAS

Value	File	Channel	Symbol	Value
200.00	FILE: caso45	CHNL# 50: [CRL->SGT(MW)]	→ - - - - - →	0.0
200.00	FILE: caso44	CHNL# 50: [CRL->SGT(MW)]	x - - - - - x	0.0
200.00	FILE: caso43	CHNL# 50: [CRL->SGT(MW)]	+ - - - - +	0.0
200.00	FILE: caso42	CHNL# 50: [CRL->SGT(MW)]	◇ - - - - ◇	0.0
200.00	FILE: caso41	CHNL# 50: [CRL->SGT(MW)]	← - - - - →	0.0
200.00	FILE: caso40	CHNL# 50: [CRL->SGT(MW)]	□ - - - - □	0.0



THU OCT 01, 1992 15:50
 F3F DISP 1 Y 2 LT CJN-SYP

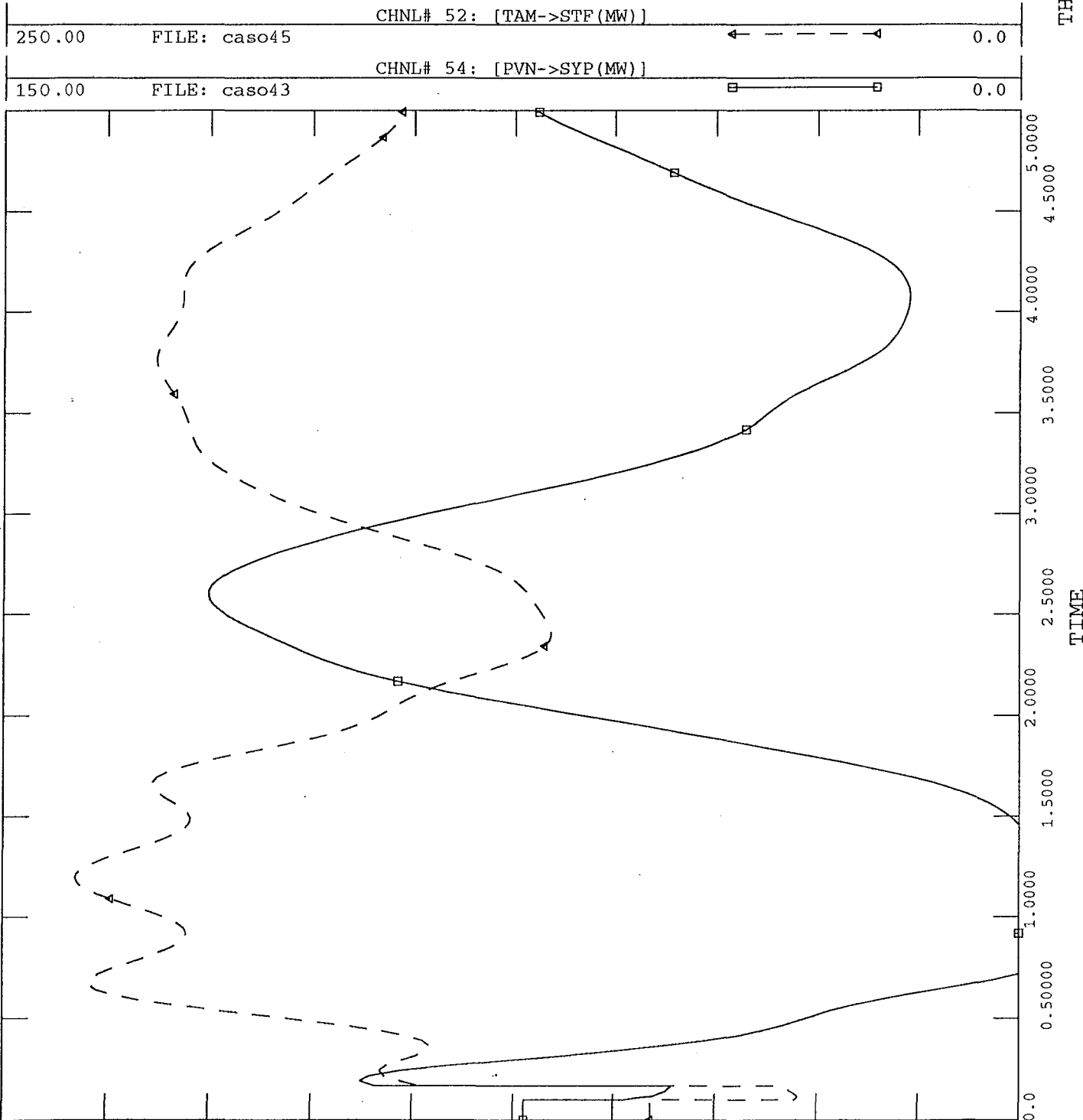


EMPRESA NACIONAL DE ENERGIA ELECTRICA - DPTO DE OPERACION
**** DEMANDA MAXIMA 1996 *** TURBINA DE GAS *****

Gráfico 46

FLUJO (MW) EN LA LINEA DE 138 kV CON LA TURBINA EN TAMARA Y
FLUJO (MW) EN LA LINEA DE 230 kV CON LA TURBINA EN PAVANA

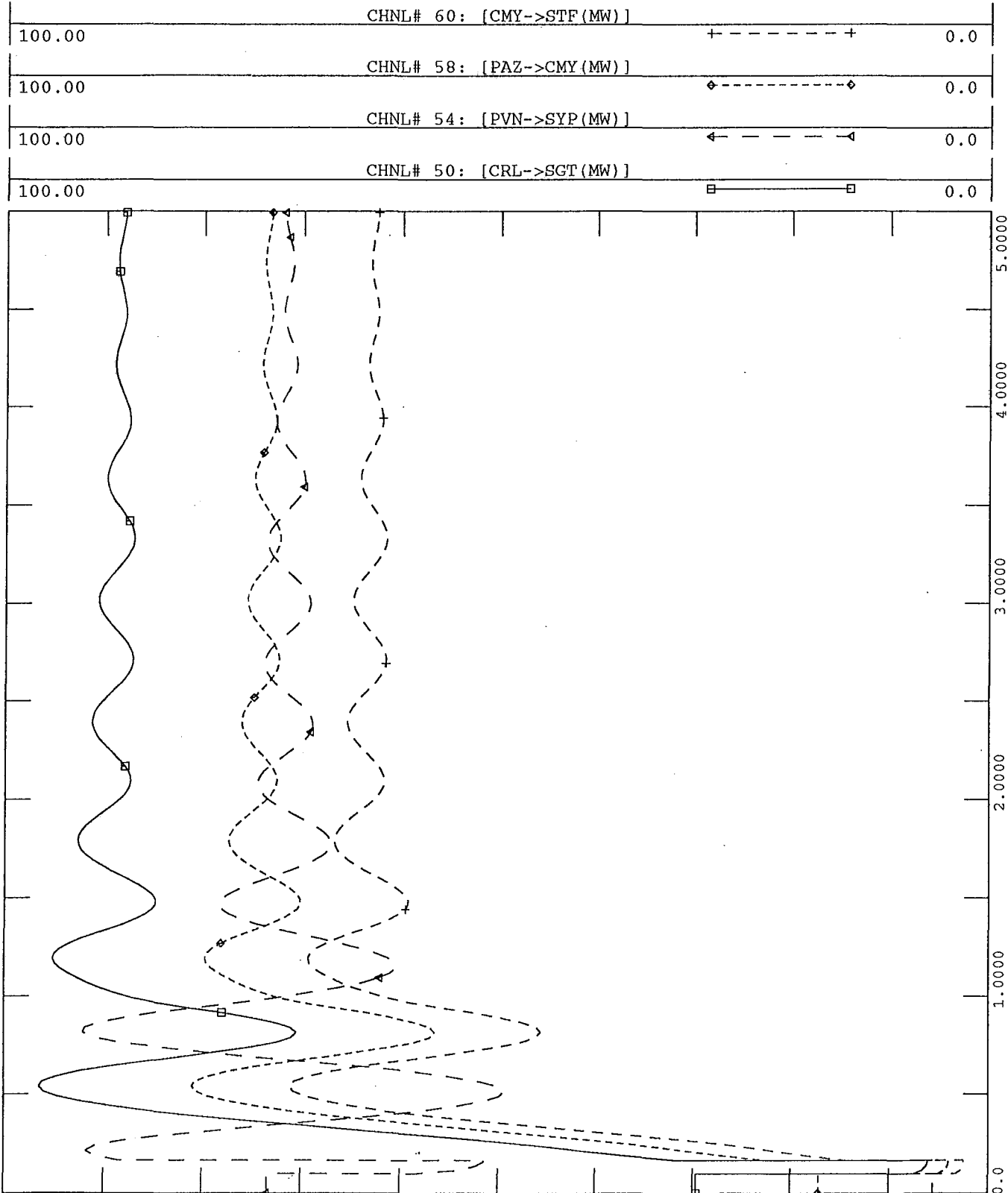
THU OCT 01, 1992 15:43
F3F DISP 2 LT CJN-SYP





FILE: caso46
 Gráfico 47

FLUJO (MW) EN LAS LINEAS DE 138 Y 230 kV ANTE LA DOBLE CONTINGENCIA
 Y SEPARACION DE LOS SISTEMAS EN PRADOS-LEON



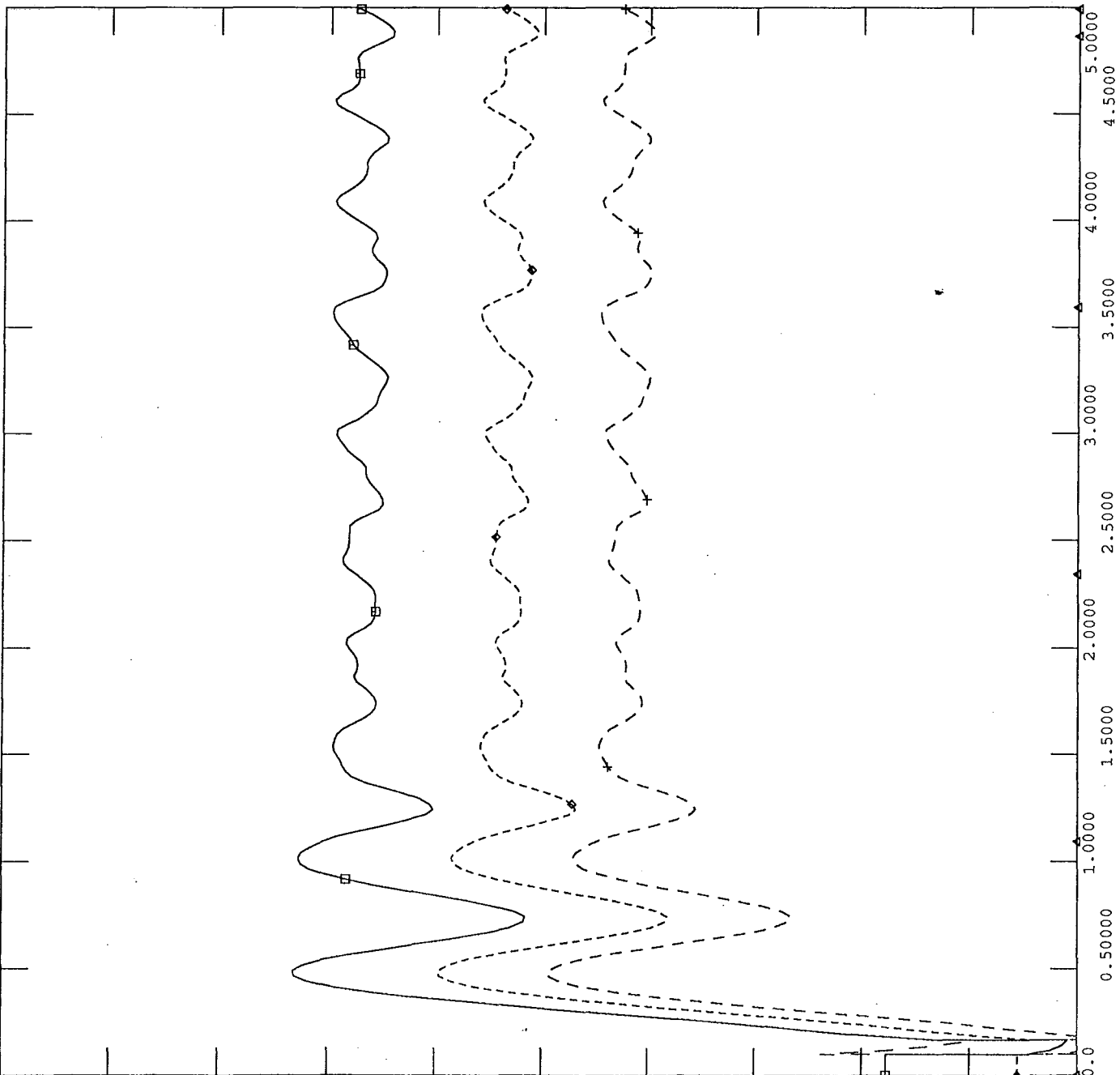
FRI OCT 02, 1992 21:26
 (MW) ENLACES DISP PRA-LEO



FILE: caso47
 Gráfico 48

FLUJO (MW) EN LAS LINEAS DE 138 Y 230 KV ANTE LA DOBLE CONTINGENCIA
 Y SEPARACION DE LOS SISTEMAS EN SUYAPA-PAVANA

100.00	CHNL# 60: [CMY->STF (MW)]	+ - - - - +	0.0
100.00	CHNL# 58: [PAZ->CMY (MW)]	◇ - - - - ◇	0.0
100.00	CHNL# 54: [PVN->SYP (MW)]	← - - - - →	0.0
100.00	CHNL# 50: [CRL->SGT (MW)]	□ - - - - □	0.0

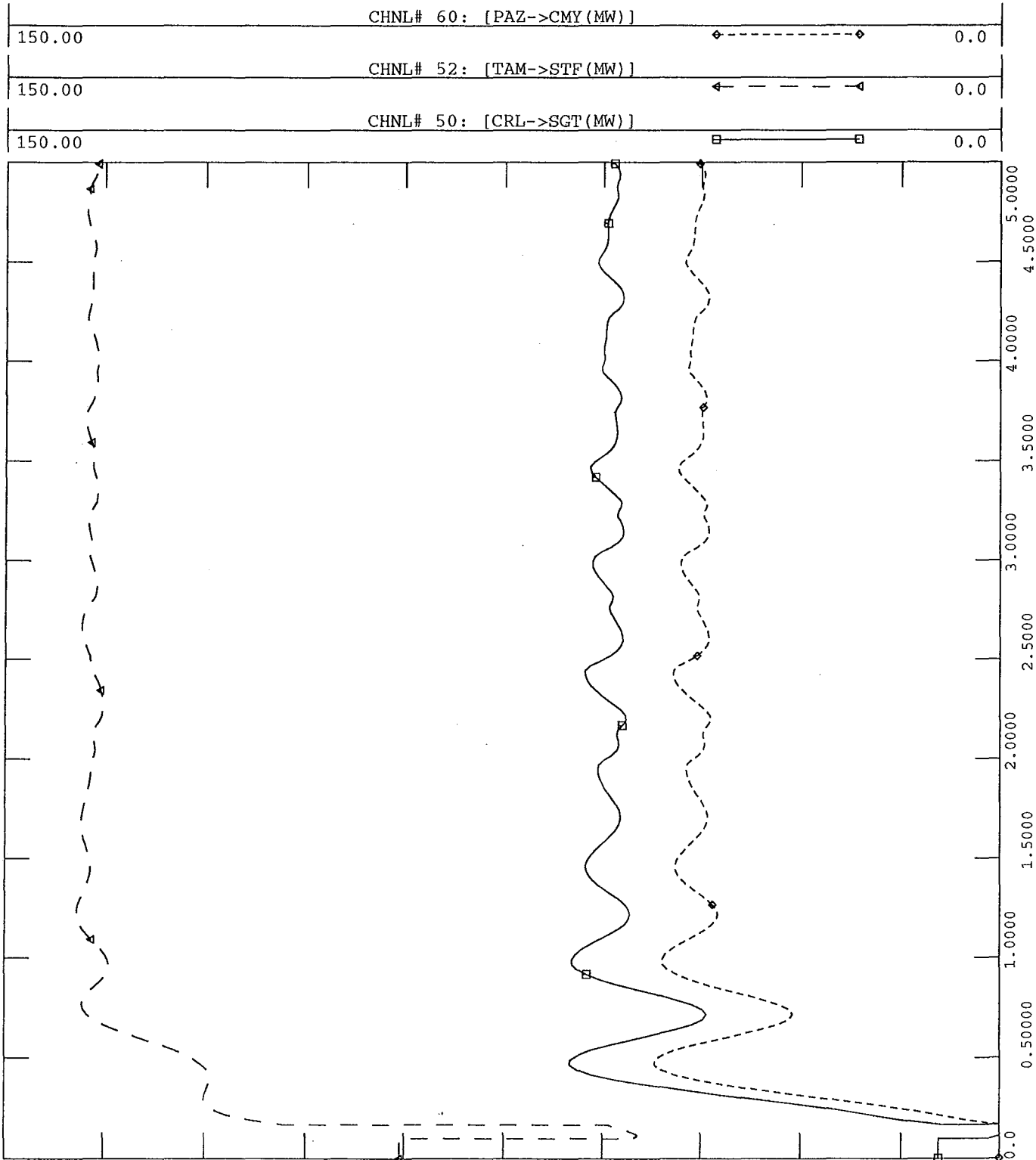


FRI OCT 02, 1992 21:35
 (MW) ENLACES DISP SYP-PVN



FILE: caso48
Gráfico 49

FLUJO (MW) EN LAS LINEAS DE 138 KV ANTE LA DOBLE CONTINGENCIA
Y SEPARACION DE LOS SISTEMAS SUYAPA-PAVANA



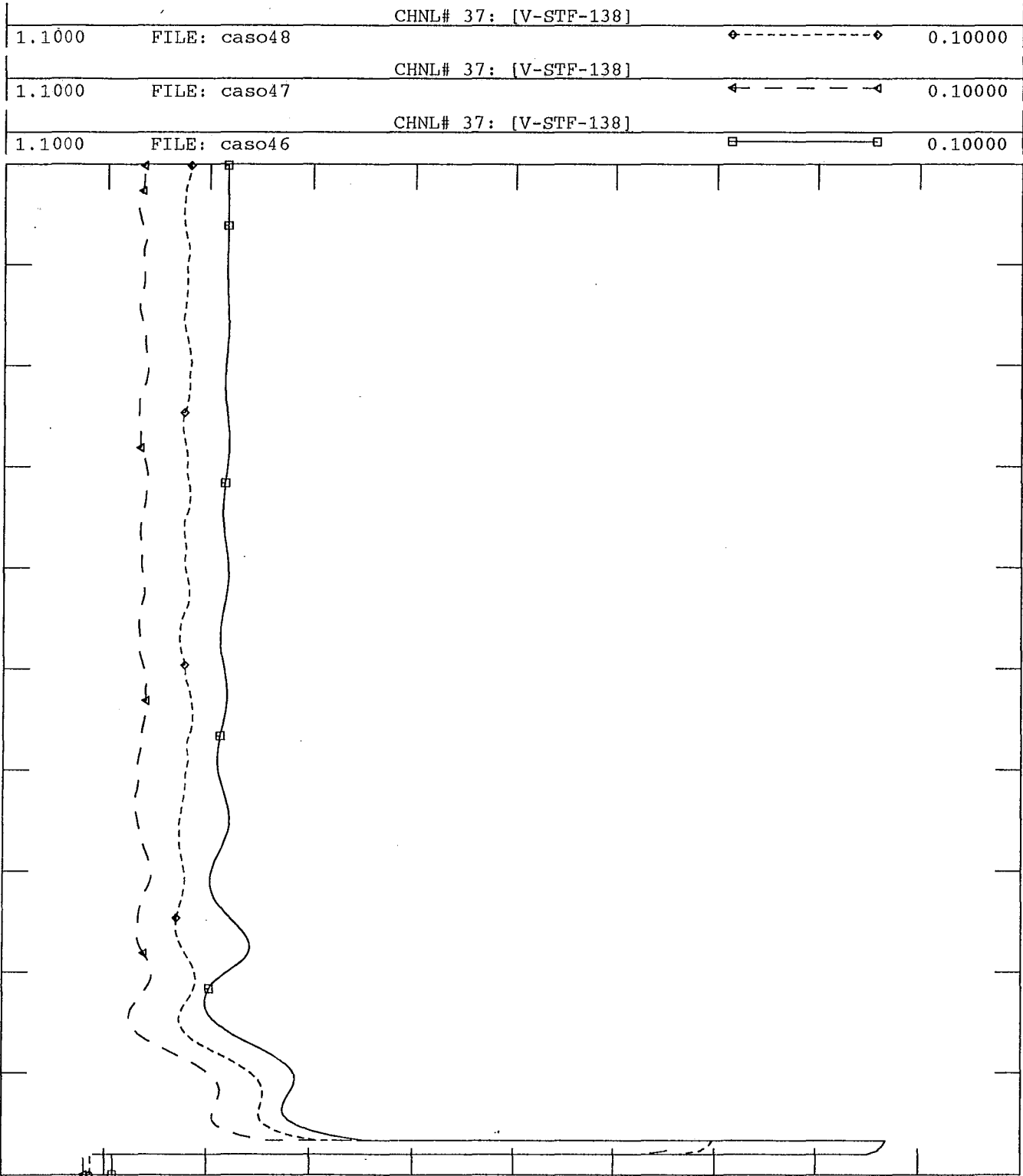
FRI OCT 02, 1992 21:36
(MW) ENLACES DISP SYP-PVN



Gráfico 50

COMPARACION DEL VOLTAJE EN SANTA FE ANTE LA DOBLE CONTINGENCIA Y SEPARACION DE LOS SISTEMAS PARA LAS DIFERENTES UBICACIONES DE LA TURBINA DE GAS

FRI OCT 02, 1992 21:32
VOLTAJE STF-138



Anexo I

DATOS DE LAS PLANTAS EXISTENTES EN EL BLOQUE SUR DE
LA RED DE HONDURAS Y NOMENCLATURA UTILIZADA
PARA LAS SUBESTACIONES DE LA ENEE

Cuadro I-1

HONDURAS (ENEE): CENTRALES GENERADORAS Y CAPACIDAD INSTALADA
POR EMPRESA ELECTRICA, 1992

	Número de unidad	Año de puesta en servicio	Capacidad (MW)		Combustible	
			Instalada	Efectiva	Tipo	kWh/galón a/
Total			524.6	488.0		
<i>Hidráulicas</i>			423.0	431.0		
Cajón (4x73)	1	85	73.0	75.0		
	2	85	73.0	75.0		
	3	85	73.0	75.0		
	4	85	73.0	75.0		
Cañaveral (2x14.25)	1	64	14.3	14.3		
	2	64	14.3	14.3		
Río Lindo (4x20)	1	71	20.0	20.0		
	2	71	20.0	20.0		
	3	78	20.0	20.0		
	4	78	20.0	20.0		
Níspero (1x22.5)	1	82	22.5	22.5		
<i>Térmicas combustión interna</i>			86.6	57.0		
Ceiba (4x6.65)	1	74	6.7	15.0	Búnker	13.3
	2	74	6.7		Búnker	13.3
	3	74	6.7		Búnker	13.3
	4	74	6.7		Búnker	13.3
Térmica Alsthom (4x7.5)	1	80	7.5	19.5	Búnker	13.8
	2	80	7.5		Búnker	13.8
	3	80	7.5		Búnker	13.8
	4	80	7.5		Búnker	13.8
Térmica Sulzer (4x7.5)	1	84	7.5	22.5	Búnker	13.8
	2	84	7.5		Búnker	13.8
	3	84	7.5		Búnker	13.8
	4	84	7.5		Búnker	13.8
<i>Térmicas gas</i>			15.0	-		
La Puerta (1x15)	1	70	15.0	-	Diesel	8.0

Fuente: CEPAL, sobre la base de cifras oficiales.

a/ Cifras estimadas por la CEPAL.

Cuadro I-2

NICARAGUA (INE): CENTRALES GENERADORAS Y CAPACIDAD INSTALADA
POR EMPRESA ELECTRICA, 1992

	Número de unidad	Año de puesta en servicio	Capacidad (MW)		Combustible	
			Instalada	Efectiva	Tipo	kWh/galón a/
<u>Total</u>			<u>363.0</u>	<u>348.0</u>		
<i>Hidráulicas</i>			<i>103.0</i>	<i>97.0</i>		
Centroamérica (2*25)	1	64	25.0	48.0		
	2	64	25.0			
Carlos Fonseca (2*25)	1	71	25.0	46.0		
	2	71	25.0			
Wabule/Las Canoas		90	3.0	3.0		
<i>Geotérmicas</i>			<i>70.0</i>	<i>70.0</i>		
Patricio Argüello (2*35)	1	83	35.0	35.0		
	2	89	35.0	35.0		
<i>Térmicas vapor</i>			<i>175.0</i>	<i>169.0</i>		
Nicaragua (2*50)	1	77	50.0	50.0	Búnker	12.9
	2	77	50.0	50.0	Búnker	12.9
Managua (2*15 + 1*45)	1	58	15.0	12.0	Búnker	12.0
	2	58	15.0	12.0	Búnker	12.0
	3	70	45.0	45.0	Búnker	12.4
<i>Térmicas gas</i>			<i>15.0</i>	<i>12.0</i>		
Germán Pomares (1*15)	1	67	15.0	12.0	Diesel	7.6

Fuente: CEPAL, sobre la base de cifras oficiales.

a/ Cifras estimadas por la CEPAL.

Cuadro I-3

COSTA RICA (ICE): CENTRALES GENERADORAS Y CAPACIDAD INSTALADA
POR EMPRESA ELECTRICA, 1992

	Número de unidad	Año de puesta en servicio	Capacidad (MW)		Combustible	
			Instalada	Efectiva	Tipo	kWh/galón
Total			935.4	903.3		
<i>Hidráulicas</i>			<i>685.9</i>	<i>682.2</i>		
Arenal (3*52.5)	1	79	52.5	156.0		
	2	79	52.5			
	3	79	52.5			
Corobicí (3*58)	1	82	58.0	174.0		
	2	82	58.0			
	3	82	58.0			
Cachí (2*32 + 1*36.8)	1	66	32.0	100.0		
	2	67	32.0			
	3	78	36.8			
Río Macho (2*15+3*30)	1	63	15.0	120.0		
	2	63	15.0			
	3	72	30.0			
	4	72	30.0			
	5	78	30.0			
Garita (2*15 + 2*48.7)	1	58	15.0	126.0		
	2	58	15.0			
	3	87	48.7			
	4	87	48.7			
Menores			6.2	6.2		
<i>Térmicas y gas</i>			<i>249.5</i>	<i>221.1</i>		
San Antonio-vapor (2*5)	1	54	5.0	10.0	Búnker	9.1
	2	54	5.0		Búnker	9.1
Colima (4*3+2*3.8)	1	56	3.0	15.0	Búnker/Diesel	12.9
	2	56	3.0		Búnker/Diesel	12.9
	3	56	3.0		Búnker/Diesel	12.9
	4	56	3.0		Búnker/Diesel	12.9
	5	62	3.8		Búnker/Diesel	12.9
	6	62	3.8		Búnker/Diesel	12.9
San Antonio-gas (2*19)	1	73	19.0	34.0	Diesel	9.1
	2	73	19.0		Diesel	9.1
Barranca (2*20.8)	1	74	20.8	34.0	Diesel	9.1
	2	74	20.8		Diesel	9.1
Mofín (4*8+3*36.1)	1	77	8.0	20.0	Búnker/Diesel	14.8
	2	77	8.0		Búnker/Diesel	14.8
	3	77	8.0		Búnker/Diesel	14.8
	4	77	8.0		Búnker/Diesel	14.8
	5	91	36.1	108.1	Diesel	11.4
	6	91	36.1		Diesel	11.4
	7	91	36.1		Diesel	11.4

Fuente: CEPAL, sobre la base de cifras oficiales.

Cuadro I-4

PANAMA (IRHE): CENTRALES GENERADORAS Y CAPACIDAD INSTALADA
POR EMPRESA ELECTRICA, 1992

	Número de unidad	Año de puesta en servicio	Capacidad (MW)		Combustible	
			Instalada	Efectiva	Tipo	kWh/galón
Total			883.2	686.0		
<i>Hidráulicas</i>			<i>550.8</i>	<i>478.0</i>		
Fortuna (3*100)	1	84	100.0	97.0		
	2	84	100.0	97.0		
	3	84	100.0	96.0		
Bayano (2*75)	1	76	75.0	54.0		
	2	76	75.0	54.0		
Estrella (2*21)	1	79	21.0	16.0		
	2	79	21.0	16.0		
Los Valles (2*24)	1	79	24.0	20.0		
	2	79	24.0	20.0		
Menores			10.8	8.0		
<i>Térmicas vapor</i>			<i>155.5</i>	<i>102.0</i>		
Bahía las Minas (1*24 + 3*40)	1	67	24.0	22.0	Búnker	11.8
	2	69	40.0	-	Búnker	-
	3	72	40.0	40.0	Búnker	12.5
	4	74	40.0	40.0	Búnker	12.2
San Francisco (1*11.5)	3	60	11.5	-	Búnker	-
<i>Térmicas gas</i>			<i>176.9</i>	<i>106.0</i>		
Subestación Panamá (2*21.4)	1	83	21.4	16.0	Diesel	9.3
	2	83	21.4	16.0	Diesel	9.3
Pielstick (4*7)	1	76	7.0	-	Búnker	-
	2	76	7.0	-	Búnker	-
	3	76	7.0	-	Búnker	-
	4	76	7.0	-	Búnker	-
Bahía Las Minas (2*30)	1	88	30.0	27.0	Diesel a/	10.5
	2	88	30.0	27.0	Diesel a/	10.5
Monte Esperanza (1*20)	1	85	20.0	-	Diesel	-
Menores			26.1	20.0	Diesel	12.1

Fuente: CEPAL, sobre la base de cifras oficiales.

a/ Diesel Marino.

Cuadro I-5

HONDURAS: ARCHIVO DE DATOS BASE PARA CORRIDAS DE FLUJOS

RED DEL SISTEMA ELECTRICO DE HONDURAS: OPERACION AISLADA

CASO BASE 1993 DEMANDA MAXIMA 1993 H93BA.DAT

CJN-U1	0.0	0.0
CJN-U2	0.0	0.0
CJN-U3	0.0	0.0
CJN-U4	0.0	0.0
RLN-U1	0.0	0.0
RLN-U2	0.0	0.0
RLN-U3	0.0	0.0
RLN-U4	0.0	0.0
CRL-U1	0.0	0.0
CRL-U2	0.0	0.0
NIS-U1	0.0	0.0
TSZ-UT	0.0	0.0
TAL-UT	0.0	0.0
CBT-UT	0.0	0.0
SYP-230	0.0	0.0
CJN-230	0.0	0.0
PVN-230	0.0	0.0
PRA-230	0.0	0.0
LEO-230	0.0	4.0
PGR-230	0.0	0.0
TON-138	0.0	0.0
SYP-138	0.0	0.0
STF-138	0.0	0.0
PAZ-138	7.92	3.96
CRL-138	0.0	0.0
RLN-138	0.0	0.0
LMA-138	0.0	0.0
GUA-138	1.06	0.52
PGR-138	0.0	0.0
CBT-138	0.0	0.0
BRM-138	0.0	0.0
TSZ-138	0.0	0.0
LPT-138	0.0	0.0
RGT-138	0.0	0.0
CIR-138	0.0	0.0
CYL-138	0.0	0.0
IST-138	0.0	0.0
BOT-138	0.0	0.0
CMY-138	0.0	0.0
SGT-138	2.84	1.14
TEL-138	0.0	0.0
BVT-138	0.0	0.0
VLL-138	0.0	0.0

/Continúa

CHO-138	0.0	0.0
SYP-69	0.0	0.0
MFL-69	0.0	0.0
STF-69	0.0	0.0
LLN-69	0.0	0.0
LNZ-69	0.0	0.0
ZAM-69	00.0	00.0
DLI-69	00.0	00.0
GCA-69	0.0	0.0
PCT-69	0.0	0.0
TAL-69	0.0	0.0
BIJ-69	8.3	4.2
BRM-69	0.0	0.0
LPT-69	0.0	0.0
LMA-69	19.3	9.65
PGR-69	7.72	3.22
NIS-69	0.0	0.0
LFL-69	00.0	00.0
STR-69	00.0	00.0
CRL-34.5	4.34	2.23
MCH-34.5	10.65	5.33
NIS-34.5	0.0	0.0
PVN-34.5	4.61	2.03
PRA-34.5	10.15	5.81
CMY-34.5	10.24	4.89
CHL-34.5	11.24	4.82
STF-34.5	9.71	3.05
ZAM-34.5	1.59	0.74
DLI-34.5	4.78	1.66
GCA-34.5	4.81	0.93
BOT-34.5	4.77	1.56
IST-34.5	6.42	2.75
CYL-34.5	8.08	1.93
CBT-34.5	17.71	5.51
TEL-34.5	4.59	1.84
LFL-34.5	0.68	0.19
STR-34.5	5.33	1.45
VLL-34.5	26.29	9.32
SYP-13.8	14.42	8.88
STF-13.8	14.42	8.14
LLN-13.8	18.49	4.99
MFL-13.8	14.33	4.99
LNZ-13.8	29.96	8.60
CHO-13.8	20.51	5.59
CIR-13.8	28.25	9.51
BRM-13.8	18.18	7.46
LPT-13.8	13.99	6.53
BVT-13.8	15.29	7.27
LMA-13.8	13.99	4.66
TON-13.8	18.49	4.62
TSZ-13.8	15.10	4.94
BRM-1138	14.08	6.06

/Continúa

NIS-FIC		0.0		0.0		
CBT-FIC		0.0		0.0		
0						
RLN-U1	RLN-U1	20.0		6.6	- 5.8	0.9800
RLN-U2	RLN-U2	20.0		6.6	- 5.8	0.9800
RLN-U3	RLN-U3	20.0		6.6	- 5.8	0.9800
RLN-U4	RLN-U4	20.0		6.6	- 5.8	0.9800
CJN-U1	CJN-U1	68.0		55.0	-55.0	1.0000
CJN-U2	CJN-U2	68.0		55.0	-55.0	1.0000
CJN-U3	CJN-U3	68.0		55.0	-55.0	1.0000
CJN-U4	CJN-U4	68.0		55.0	-55.0	1.0000
CRL-U1	CRL-U1	14.5		2.0	- 3.0	1.0200
CRL-U2	CRL-U2	14.5		2.0	- 3.0	1.0200
NIS-U1	NIS-U1	7.5		2.0	- 2.0	1.0000
TSZ-UT	TSZ-UT	30.0		6.0	- 2.0	1.0000
CBT-UT	CBT-UT	15.0		2.0	- 2.0	1.0000
TAL-UT	TAL-UT	18.0		5.0	- 3.0	1.0000
0						
CJN-230	CJN-U1	0.00000	0.12000	0.00000		1.04348
CJN-230	CJN-U2	0.00000	0.12000	0.00000		1.01739
CJN-230	CJN-U3	0.00000	0.12000	0.00000		1.04348
CJN-230	CJN-U4	0.00000	0.12000	0.00000		1.01739
RLN-138	RLN-U1	0.00000	0.45000	0.00000		1.04545
RLN-138	RLN-U2	0.00000	0.46917	0.00000		1.04545
RLN-138	RLN-U3	0.00000	0.52040	0.00000		1.04565
RLN-138	RLN-U4	0.00000	0.51885	0.00000		1.04565
CRL-138	CRL-U1	0.00000	0.52205	0.00000		0.98838
CRL-138	CRL-U2	0.00000	0.52205	0.00000		0.98838
NIS-FIC	NIS-U1	0.00000	0.20630	0.00000		1.00000
TSZ-138	TSZ-UT	0.00000	0.29413	0.00000		1.05072
TAL-69	TAL-UT	0.00000	0.17700	0.00000		1.00000
SYP-230	SYP-138	0.00000	0.13100	0.00000		0.97500
SYP-230	SYP-138	0.00000	0.13000	0.00000		0.97500
PGR-230	PGR-138	0.00000	0.08889	0.00000		0.98125
PGR-230	PGR-138	0.00000	0.08778	0.00000		0.98125
PVN-230	PVN-34.5	0.00000	0.25200	0.00000		1.00000
PRA-230	PRA-34.5	0.00000	0.25200	0.00000		1.00000
SYP-138	SYP-69	0.00000	0.20666	0.00000		0.97500
SYP-138	SYP-69	0.00000	0.20666	0.00000		0.97500
STF-138	STF-69	0.00000	0.21997	0.00000		0.97500
BRM-138	BRM-69	0.00000	0.20800	0.00000		0.95000
PGR-138	PGR-69	0.00000	0.20667	0.00000		0.97500
LPT-138	LPT-69	0.00000	0.31268	0.00000		0.95000
STF-138	STF-34.5	0.00000	0.51600	0.00000		1.00000
CYL-138	CYL-34.5	0.00000	1.08510	0.00000		0.95000
IST-138	IST-34.5	0.00000	1.01333	0.00000		0.95000
BOT-138	BOT-34.5	0.00000	1.08400	0.00000		0.95000
TEL-138	TEL-34.5	0.00000	0.97805	0.00000		1.00000
SYP-138	SYP-13.8	0.00000	0.42000	0.00000		0.97500
CHO-138	CHO-13.8	0.00000	0.42000	0.00000		0.97500
LMA-138	LMA-13.8	0.00000	0.42000	0.00000		0.97500
TSZ-138	TSZ-13.8	0.00000	0.42000	0.00000		0.95000

/Continúa

TSZ-138	TAL-69	0.00000	0.22420	0.00000	0.97500
CRL-138	CRL-34.5	0.00000	0.51604	0.00000	0.97500
CRL-138	CRL-34.5	0.00000	0.51604	0.00000	0.97500
CMY-138	CMY-34.5	0.00000	0.51600	0.00000	0.95000
VLL-138	VLL-34.5	0.00000	0.51600	0.00000	0.92500
VLL-138	VLL-34.5	0.00000	0.51600	0.00000	0.92500
CBT-138	CBT-FIC	0.00000	0.24156	0.00000	1.00000
CBT-FIC	CBT-UT	0.00000	0.23582	0.00000	1.04545
STF-69	STF-13.8	0.00000	0.47333	0.00000	0.95000
LLN-69	LLN-13.8	0.00000	0.48667	0.00000	0.95000
MFL-69	MFL-13.8	0.00000	0.46667	0.00000	0.96750
LNZ-69	LNZ-13.8	0.00000	0.47320	0.00000	0.95000
LNZ-69	LNZ-13.8	0.00000	0.47320	0.00000	0.95000
CIR-138	CIR-13.8	0.00000	0.21000	0.00000	0.97500
BRM-69	BRM-13.8	0.00000	0.48000	0.00000	0.95000
BVT-138	BVT-13.8	0.00000	0.45330	0.00000	0.92500
TON-138	TON-13.8	0.00000	0.42000	0.00000	1.00000
GCA-69	GCA-34.5	0.00000	1.60000	0.00000	1.00000
LPT-69	LPT-13.8	0.00000	0.68860	0.00000	0.95000
BRM-138	BRM-1138	0.00000	0.42000	0.00000	0.97500
NIS-34.5	NIS-FIC	0.00000	0.01986	0.00000	1.00000
NIS-69	NIS-FIC	0.00000	0.10680	0.00000	1.00000
CBT-34.5	CBT-FIC	0.00000	-0.02174	0.00000	1.00000
CBT-138	RGT-138	0.04550	0.16874	0.02080	0.00000
RGT-138	CYL-138	0.03115	0.11551	0.01423	0.00000
RGT-138	IST-138	0.00982	0.03644	0.00449	0.00000
IST-138	BOT-138	0.03783	0.14031	0.01728	0.00000
PVN-230	SYP-230	0.01311	0.07938	0.07985	0.00000
PVN-230	PRA-230	0.01476	0.08979	0.08894	0.00000
PRA-230	LEO-230	0.00539	0.03278	0.03247	0.00000
SYP-230	CJN-230	0.02711	0.12862	0.21734	0.00000
SYP-230	CJN-230	0.02711	0.12862	0.21734	0.00000
CJN-230	PGR-230	0.00721	0.03488	0.05623	0.00000
CJN-230	PGR-230	0.00760	0.03680	0.05932	0.00000
SYP-138	TON-138	0.01149	0.04214	0.01063	0.00000
TON-138	STF-138	0.00627	0.02298	0.00579	0.00000
SYP-138	STF-138	0.01191	0.04367	0.00551	0.00000
STF-138	CMY-138	0.05170	0.18951	0.02390	0.00000
CMY-138	PAZ-138	0.00697	0.02554	0.00322	0.00000
PAZ-138	SGT-138	0.01394	0.05108	0.00645	0.00000
SGT-138	CRL-138	0.03484	0.12770	0.01611	0.00000
CRL-138	RLN-138	0.00585	0.02145	0.00271	0.00000
RLN-138	PGR-138	0.03393	0.12438	0.01569	0.00000
PGR-138	GUA-138	0.01589	0.05823	0.01469	0.00000
GUA-138	TEL-138	0.02717	0.09961	0.02513	0.00000
TEL-138	CBT-138	0.06229	0.22833	0.02880	0.00000
PGR-138	LMA-138	0.00968	0.03550	0.00895	0.00000
LMA-138	BRM-138	0.01393	0.05101	0.01291	0.00000
PGR-138	CIR-138	0.02090	0.07662	0.01932	0.00000
BRM-138	CHO-138	0.00837	0.03070	0.00778	0.00000
CHO-138	TSZ-138	0.02971	0.10801	0.02789	0.00000
BRM-138	BVT-138	0.00467	0.01711	0.00216	0.00000

/Continúa

LPT-138	CIR-138	0.00503	0.01732	0.00249	0.00000
CIR-138	BRM-138	0.00272	0.00962	0.00264	0.00000
BVT-138	LPT-138	0.00314	0.01149	0.00145	0.00000
LPT-138	VLL-138	0.01185	0.04345	0.00550	0.00000
VLL-138	RLN-138	0.02439	0.08939	0.01128	0.00000
SYF-69	MFL-69	0.02343	0.07981	0.00074	0.00000
MFL-69	STF-69	0.02673	0.05401	0.00044	0.00000
SYF-69	LLN-69	0.03624	0.07486	0.00080	0.00000
LLN-69	STF-69	0.02277	0.04601	0.00038	0.00000
LNZ-69	STF-69	0.02129	0.03751	0.00041	0.00000
LNZ-69	SYF-69	0.02486	0.05479	0.00059	0.00000
STF-69	GCA-69	0.16327	0.55976	0.00508	0.00000
TAL-69	PCT-69	0.00977	0.03349	0.00031	0.00000
PCT-69	BIJ-69	0.06779	0.24538	0.00200	0.00000
BIJ-69	BRM-69	0.06696	0.24556	0.00196	0.00000
BRM-69	TAL-69	0.11674	0.39802	0.00364	0.00000
LMA-69	PGR-69	0.07376	0.14903	0.00121	0.00000
CRL-34.5	MCH-34.5	0.79447	0.73837	0.00033	0.00000
CRL-34.5	MCH-34.5	0.79447	0.73837	0.00033	0.00000
MCH-34.5	NIS-34.5	0.47135	1.61945	0.00092	0.00000
MCH-34.5	NIS-34.5	0.47135	1.61945	0.00092	0.00000
PVN-34.5	CHL-34.5	0.03960	0.67881	0.00097	0.00000
PRA-34.5	CHL-34.5	0.02786	0.95120	0.00108	0.00000
ZAM-69	ZAM-34.5	0.00000	1.60000	0.00000	1.000
DLI-69	DLI-34.5	0.00000	0.80000	0.00000	1.000
STR-69	STR-34.5	0.00000	0.80000	0.00000	1.000
LFL-69	LFL-34.5	0.00000	1.60000	0.00000	1.000
SYF-69	ZAM-69	0.12041	0.24299	0.00201	0.000
ZAM-69	DLI-69	0.18781	0.37898	0.00314	0.000
NIS-69	LFL-69	0.10885	0.37318	0.00340	0.000
LFL-69	STR-69	0.05582	0.19137	0.00170	0.000
0					
MCH-34.5	0.048				
VLL-34.5	0.05				
IST-34.5	0.02				
BOT-34.5	0.02				
CBT-34.5	0.02				
CMY-34.5	0.02				
CIR-13.8	0.05				
BRM-13.8	0.05				
MFL-13.8	0.04				
LNZ-13.8	0.05				
STF-13.8	0.05				
0					

Cuadro I-6

HONDURAS: NOMENCLATURA UTILIZADA EN LOS ESTUDIOS
 PARA LAS SUBESTACIONES Y PLANTAS DEL
 SISTEMA ELECTRICO

<u>Nomenclatura</u>	<u>Subestación</u>
PVN	Pavana
SYP	Suyapa
CJN	El Cajón
PGR	Progreso
BRM	Bermejo
CIR	Circunvalación
BVT	Bella Vista
LPT	La Puerta
VLL	Villanueva
RLN	Río Lindo
CRL	Cañaverál
SGT	Siguatopeque
PAZ	Piedras Azules
CMY	Comayagua
STF	Santa Fe
LLN	La Leona
LNZ	Lainez
MFL	Miraflores
TEL	Tela
CBT	La Ceiba
RGT	Reguleto
CYL	Coyoles
IST	Isletas
BOT	Bonito Oriental
LMA	Lima
TSZ	Térmica Sulzer
TAL	Térmica Alsthom
PCT	Puerto Cortés
BIJ	Bijao
CHO	Choloma
MCH	El Mochito
NIS	El Níspero
LFL	Las Flores
STR	Santa Rosa
ZAM	Zamorano
DLI	Danli
PRA	Los Prados
CHL	Choluteca
TON	Toncontín
TAM	Tamara
GUA	Guaymas
GCA	Guaimaca

Anexo II

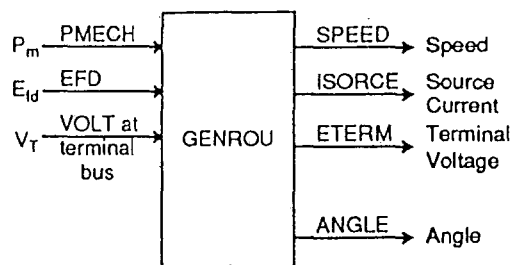
DATOS UTILIZADOS EN LOS ESTUDIOS DINAMICOS PARA EL
SISTEMA ELECTRICO DE HONDURAS

TURBINA DE GAS
GENROU

Round Rotor Generator Model

This model is located at system bus # 100 IBUS,
machine # 1.
This model uses CONs starting with # 343 J,
and STATES starting with # 187 K.
The machine MVA base is 120 for each of
1 units = 1 MBASE.

ZSORCE for this machine is 0.001 + j 0.13 on the
above MBASE.



CONs	#	Value	Description
J		13.50	$T_{do} (> 0)$ (Seconds)
J+1		0.050	$T'_{do} (> 0)$ (Seconds)
J+2		1.000	$T_{qo} (> 0)$ (Seconds)
J+3		0.050	$T'_{qo} (> 0)$ (Seconds)
J+4		1.240	Inertia H
J+5		0.000	Speed Damping D
J+6		2.470	X_d
J+7		2.260	X_q
J+8		0.0202	X'_d
J+9		0.6175	X'_q
J+10		0.130	$X''_d = X''_q$
J+11		0.1235	X_l
J+12		0.100	S(1.0)
J+13		0.400	S(1.2)

STATES	#	Description
K	187	E'_q
K+1	188	E'_d
K+2	189	ψ_{kd}
K+3	190	ψ_{kq}
K+4	191	Δ Speed (p.u.)
K+5	192	Angle (radians)

$X_d, X_q, X'_d, X'_q, X''_d, X''_q, X_l, H$ and D are in p.u., machine MVA base.
 X''_q must be equal to X''_d .

IBUS, 'GENROU', I, $T_{do}, T'_{do}, T_{qo}, T'_{qo}, H, D, X_d, X_q, X'_d, X'_q, X''_d, X_l, S(1.0), S(1.2)$

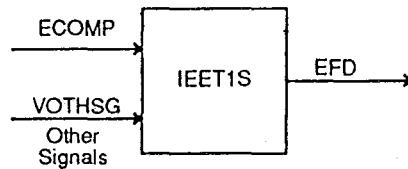
TURBINA DE GAS

IEET1S

IEEE Type 1S Excitation System

This model is located at system bus # 100 IBUS,
machine I.

This model uses CONs starting with # 629 J,
and STATEs starting with # 267 K.



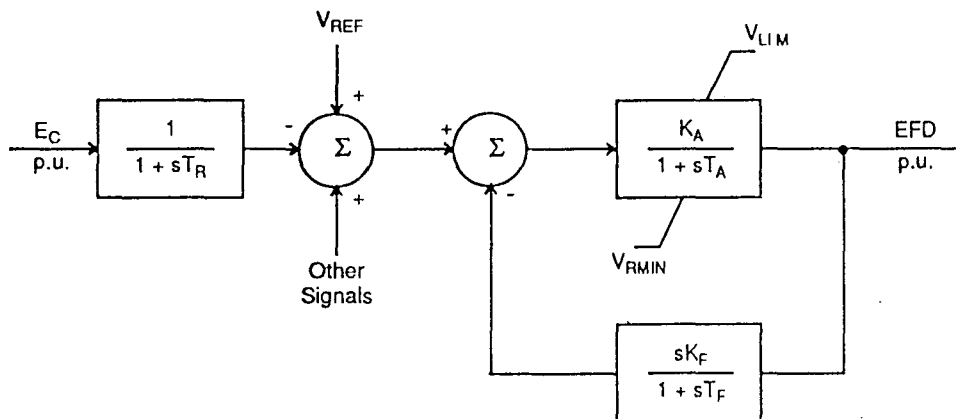
CONs	#	Value	Description
J		0.20	T_R (Seconds)
J+1		300.0	K_A
J+2		0.050	$T_A (> 0)$ (Seconds)
J+3		1.00	Switch (0 or 1)
J+4		6.00	V_{RMAX}
J+5		-4.00	V_{RMIN}
J+6		0.019	K_F
J+7		1.00	$T_F (> 0)$ (Seconds)

STATEs	#	Description
K	267	Sensed V_T
K+1	268	Regulator Output
K+2	269	Rate Feedback Integrator

$V_{LIM} = V_{RMAX}$ if SWITCH = 0.

$V_{LIM} = V_{RMAX} * E_i$ if SWITCH = 1.

IBUS, 'IEET1S', I, T_R , K_A , T_A , Switch, V_{RMAX} , V_{RMIN} , K_F , T_F /

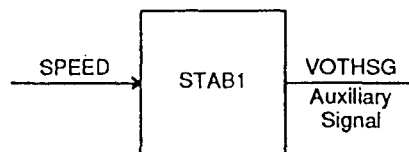


TURBINA DE GAS

STAB1

Speed Sensitive Stabilizing Model

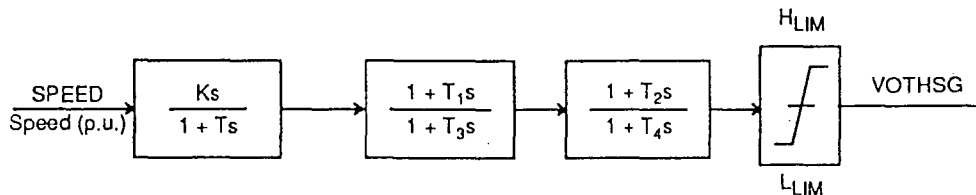
This model is located at system bus # 100 IBUS,
 machine I.
 This model uses CONs starting with # 405 J,
 and STATEs starting with # 193 K.



CONs	#	Value	Description
J		1.00	K/T (Seconds) ⁻¹
J+1		10.0	T (Seconds) (> 0)
J+2		10.0	T_1/T_3
J+3		0.03	T_3 (Seconds) (> 0)
J+4		10.0	T_2/T_4
J+5		0.03	T_4 (Seconds) (> 0)
J+6		0.10	H_{LIM} & L_{LIM}

STATEs	#	Description
K	193	Washout
K+1	194	First Lead-Lag
K+2	195	Second Lead-Lag

IBUS, 'STAB1', I, K/T, T, T_1/T_3 , T_3 , T_2/T_4 , T_4 , H_{LIM}

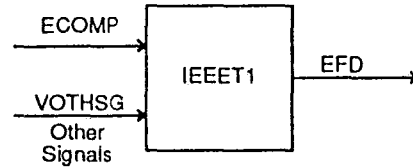


MODELO BRUSHLESS PARA TURBINA DE GAS

IEEEET1

IEEE Type 1 Excitation System

This model is located at system bus # 100 IBUS,
 machine _____ I.
 This model uses CONs starting with # _____ J,
 and STATEs starting with # _____ K,
 and VAR # _____ L.



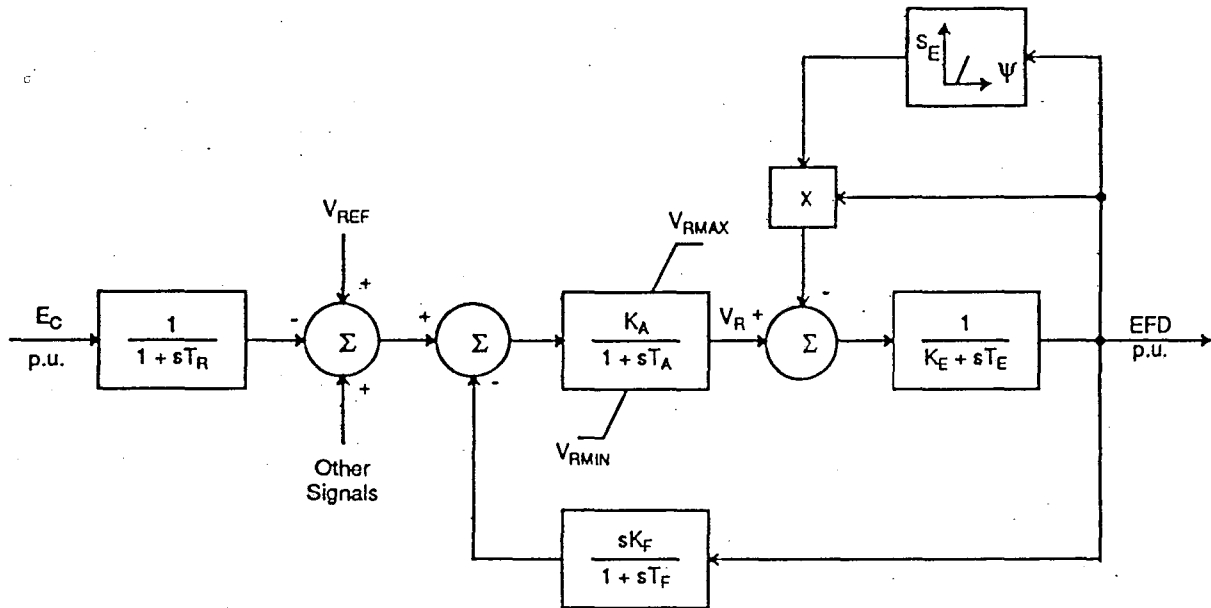
CONs	#	Value	Description
J		0.05	T_R (Seconds)
J+1		400.	K_A
J+2		0.03	T_A (Seconds)
J+3		7.3	V_{RMAX} Or Zero
J+4		-7.3	V_{RMIN}
J+5		-0.045	K_E Or Zero
J+6		0.8	$T_E (> 0)$ (Seconds)
J+7		0.03	K_F
J+8		1.00	$T_F (> 0)$ (Seconds)
J+9		0	Switch
J+10		2.30	E_1
J+11		0.025	$S_E(E_1)$
J+12		4.60	E_2
J+13		0.47	$S_E(E_2)$

STATEs	#	Description
K	267	Sensed V_T
K+1	268	Regulator Output V_R
K+2	269	Exciter Output EFD
K+3	270	Rate Feedback Integrator

VAR	#	Description
L	47	K_E

IBUS, 'IEEEET1', I, T_R , K_A , T_A , V_{RMAX} , V_{RMIN} , K_E , T_E , K_F , T_F , 0., E_1 , $S_E(E_1)$, E_2 , $S_E(E_2)$

IEEET1
 IEEE Type 1 Excitation System
 (Continued)



Power
Technologies,
Inc.

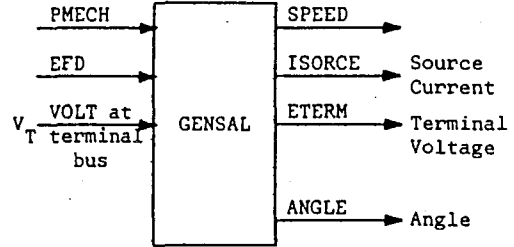
EL CAJON

PTI POWER SYSTEM SIMULATOR

GENSAL

(Salient Pole Generator Model)

This model is located at system bus # 101 IBUS,
machine # 1 I.
This model uses CONs starting with # 1 J,
and STATES starting with # 1 K.



The machine MVA base is 91.3 for each of
4 units = MBASE.

ZSORCE for this machine is 0.001 + j 0.18 on
the above MBASE.

CONs	#	Value	Description
J		7.15	T'_{do} (>0) (sec)
J+1		0.065	T''_{do} (>0) (sec)
J+2		0.060	T''_{qo} (>0) (sec)
J+3		4.40	Inertia H
J+4		0.00	Speed Damping D
J+5		0.854	X_d
J+6		0.635	X_q
J+7		0.275	X'_d
J+8		0.180	$X''_d = X''_q$
J+9		0.120	X_l
J+10		0.110	S(1.0)
J+11		0.480	S(1.2)

STATES	#	Description
K	1	$E'_q = \lambda f$
K+1	2	ψ_{kd}
K+2	3	$\psi''_q = e''$
K+3	4	Δ Speed (p.u.)
K+4	5	Angle (radians)

$X_d, X_q, X'_d, X''_d, X''_q, X_l, H,$ and D are in p.u., machine MVA base. X''_d must be equal to X''_q .

Power Technologies, Inc.

EL CAJON

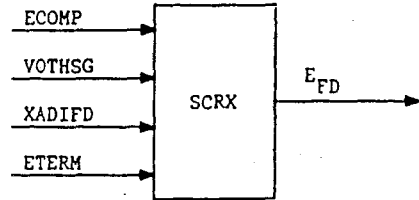
PTI POWER SYSTEM SIMULATOR

SCRXM

(Bus Fed or Solid Fed Static Exciter)

This model is connected at system bus # 101 IBUS, machine I.

This model uses CONs starting at # 405 J, and STATEs starting at # 193 K.



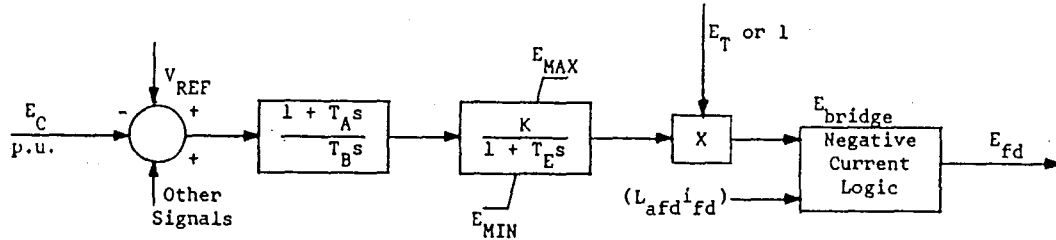
CONs	#	Value	Description
J		0.80	T_A/T_B
J+1		6.00	$T_B (>0)$ (sec)
J+2		250.	K
J+3		0.025	T_E (sec)
J+4		-4.0	E_{MIN} (p.u. EFD base)
J+5		4.0	E_{MAX} (p.u. EFD base)
J+6		0.0	C_{SWITCH}
J+7		0.0	r_c/r_{fd}

STATEs	#	Description
K	193	First Integrator
K+1	194	Second Integrator

Set $C_{SWITCH} = 0$ for bus fed
 Set $C_{SWITCH} = 1.$ for solid fed

Set $CON(J+7) = 0$ for exciter with negative field current capability.

Set $CON(J+7) > 0$ for exciter without negative field current capability. (Typical $CON (J+7)=10.$)



EL CAJON

PTI POWER SYSTEM SIMULATOR

PTIST1

(PTI Microprocessor Based Stabilizer)

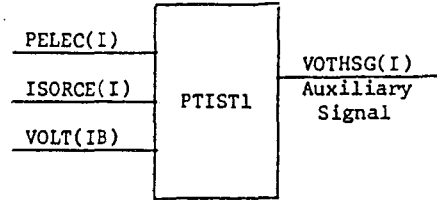
This model is connected at system bus # 101 IBUS,

machine _____ I.

This model uses CONs starting with # 357 J,

and VARs starting with # 1 L,

and ICONs starting with # 1 M.



CONs	#	Value	Description
J		0.025	Δt_F
J+1		0.0125	Δt_P
J+2		0.025	Δt_C
J+3		0.635	X_q
J+4		8.8	M
J+5		0.2	T_P
J+6		0.2	T_F
J+7		2.5	K
J+8		0.25	T_1
J+9		1.5	T_2
J+10		0.10	T_3
J+11		0.05	T_4

VARs	#	Description
L	1	$\Delta \omega$ from E_Q
L+1	2	P_e ave.
L+2	3	V_{dl}
L+3	4	V_{ql}
L+4	5	States for Transfer Function
L+5	6	
L+6	7	
L+7	8	
L+8	9	Tap Setting
L+9	10	P_e last

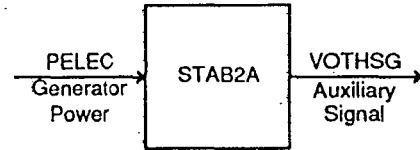
ICONs	#	Description
M	1	# time steps to activate frequency calculation
M+1	2	# time steps to activate power calculation
M+2	3	# time steps to activate controls

EL CAJON

STAB2A

Power Sensitive Stabilizing Unit (ASEA)

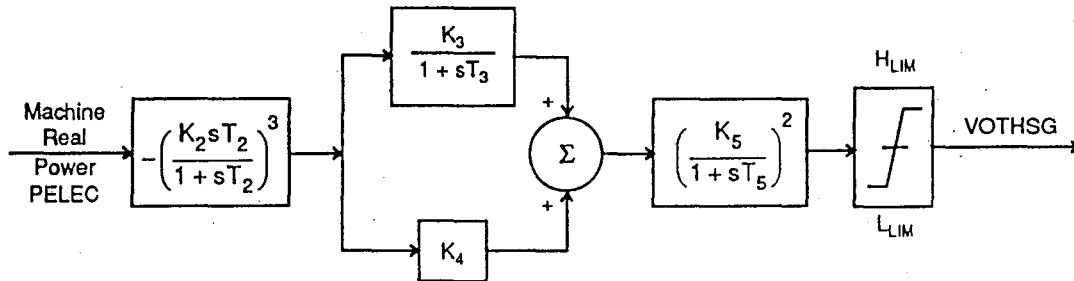
This model is located at system bus # _____ IBUS,
 machine _____ I.
 This model uses CONs starting with # _____ J,
 and STATEs starting with # _____ K.



CONs	#	Value	Description
J		1.0	K_2
J+1		4.29	T_2 (Seconds) (> 0)
J+2		4.067	K_3
J+3		2.013	T_3 (Seconds) (> 0)
J+4		0.808	K_4
J+5		0.5	K_5
J+6		0.055	T_5 (Seconds) (> 0)
J+7		0.1	H_{LIM} & L_{LIM}

STATEs	#	Description
K		Implicit
K+1		Integration
K+2		State
K+3		Variables
K+4		
K+5		

IBUS, 'STAB2A', I, K_2 , T_2 , K_3 , T_3 , K_4 , K_5 , T_5 , H_{LIM}



Power
Technologies,
Inc.

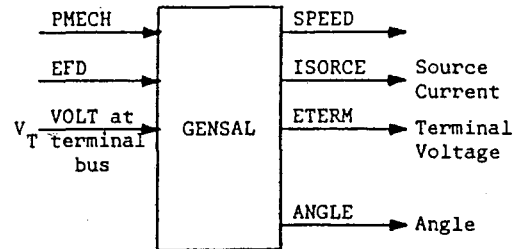
RIO LINDO

PTI POWER SYSTEM SIMULATOR

GENSAL

(Salient Pole Generator Model)

This model is located at system bus # 105 IBUS,
machine _____ I.
This model uses CONs starting with # 49 J,
and STATES starting with # 21 K.



The machine MVA base is 21 for each of
_____ units = _____ MBASE.

ZSORCE for this machine is 0.001 + j 0.28 on
the above MBASE.

CONs	#	Value	Description
J		7.00	T'_{do} (>0) (sec)
J+1		0.07	T''_{do} (>0) (sec)
J+2		0.06	T'''_{qo} (>0) (sec)
J+3		3.96	Inertia H
J+4		0.00	Speed Damping D
J+5		0.98	X_d
J+6		0.62	X_q
J+7		0.35	X'_d
J+8		0.28	$X''_d = X''_q$
J+9		0.12	X_l
J+10		0.10	S(1.0)
J+11		0.40	S(1.2)

STATES	#	Description
K	21	$E'_q = \lambda f$
K+1	22	ψ_{kd}
K+2	23	$\psi''_q = E_q$
K+3	24	Δ Speed (p.u.)
K+4	25	Angle (radians)

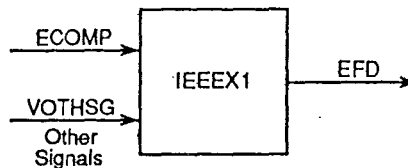
X_d , X_q , X'_d , X''_d , X''_q , X_l , H, and D are in p.u., machine MVA base. X''_q must be equal to X''_d .

RIO LINDO

IEEEEX1

IEEE Type 1 Excitation System

This model is located at system bus # 105 IBUS,
 machine 1.
 This model uses CONs starting with # 444 J,
 and STATEs starting with # 204 K,
 and VAR # 41 L.

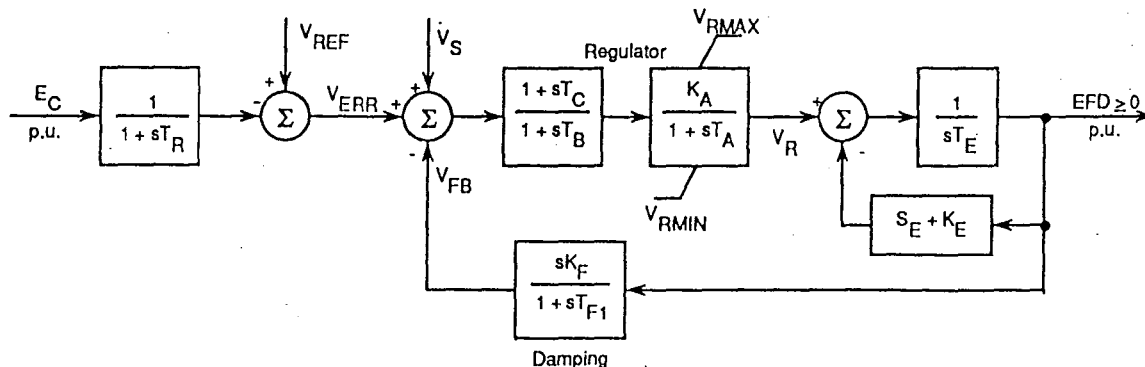


CONs	#	Value	Description
J		0.00	T_R (Seconds)
J+1		70.0	K_A
J+2		0.01	T_A (Seconds)
J+3		0.00	T_B (Seconds)
J+4		0.00	T_C (Seconds)
J+5		1.50	V_{RMAX} or zero
J+6		-1.50	V_{RMIN}
J+7		0.05	K_E or zero
J+8		0.50	$T_E (> 0)$ (Seconds)
J+9		0.08	K_F
J+10		1.00	$T_{F1} (> 0)$ (Seconds)
J+11		0.00	Switch
J+12		1.80	E_1
J+13		0.025	$S_E(E_1)$
J+14		2.25	E_2
J+15		0.47	$S_E(E_2)$

STATEs	#	Description
K	204	Sensed V_T
K+1	205	Lead Lag
K+2	206	Regulator Output V_R
K+3	207	Exciter Output EFD
K+4	208	Rate Feedback Integrator

VAR	#	Description
L	41	K_e

IBUS, 'IEEEEX1', I, T_R , K_A , T_A , T_B , T_C , V_{RMAX} , V_{RMIN} , K_E , T_E , K_F , T_{F1} , Switch, E_1 , $S_E(E_1)$, E_2 , $S_E(E_2)$



Power
Technologies,
Inc.

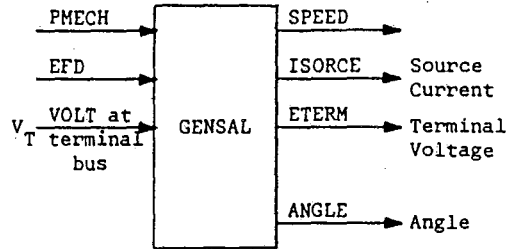
CANAVERAL

PTI POWER SYSTEM SIMULATOR

GENSAL

(Salient Pole Generator Model)

This model is located at system bus # _____ IBUS,
machine _____ I.
This model uses CONs starting with # _____ J,
and STATES starting with # _____ K.



The machine MVA base is 15 for each of
_____ units = _____ MBASE.

ZSORCE for this machine is 0.001 + j 0.252 on
the above MBASE.

CONs	#	Value	Description
J		7.00	T'_{do} (>0) (sec)
J+1		0.06	T''_{do} (>0) (sec)
J+2		0.06	T'''_{qo} (>0) (sec)
J+3		2.76	Inertia H
J+4		0.00	Speed Damping D
J+5		0.817	X_d
J+6		0.52	X_q
J+7		0.326	X'_d
J+8		0.252	$X''_d = X''_q$
J+9		0.12	X_l
J+10		0.10	S(1.0)
J+11		0.40	S(1.2)

STATES	#	Description
K		$E'_q = \lambda f$
K+1		ψ_{kd}
K+2		$\psi''_q = E''_q$
K+3		Δ Speed (p.u.)
K+4		Angle (radians)

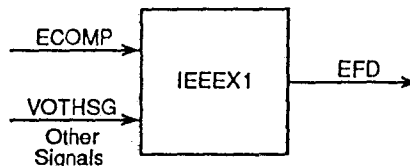
$X_d, X_q, X'_d, X''_d, X'_q, X''_q, X_l, H,$ and D are in p.u., machine MVA base. X''_q must be equal to X''_d .

CAÑAVERAL

IEEEEX1

IEEE Type 1 Excitation System

This model is located at system bus # _____ IBUS,
 machine _____ I.
 This model uses CONs starting with # _____ J;
 and STATEs starting with # _____ K,
 and VAR _____ L.

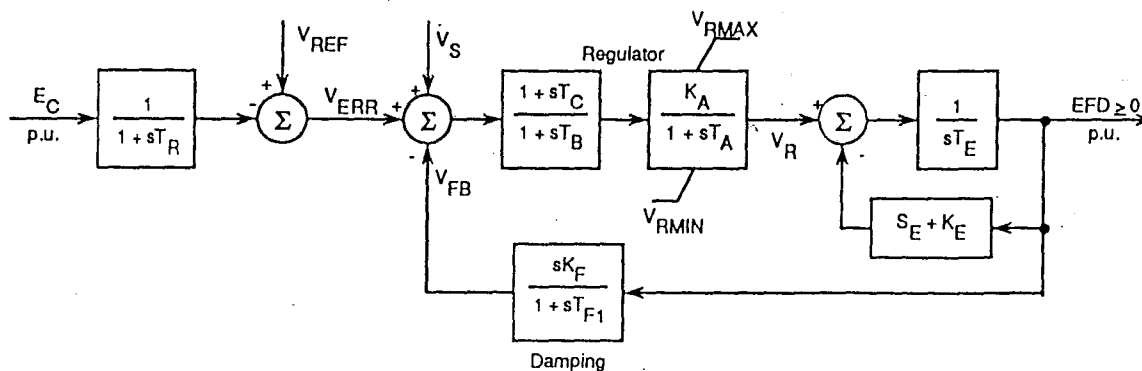


CONs	#	Value	Description
J		0.00	T_R (Seconds)
J+1		60.0	K_A
J+2		0.01	T_A (Seconds)
J+3		0.00	T_B (Seconds)
J+4		0.00	T_C (Seconds)
J+5		1.50	V_{RMAX} or zero
J+6		-1.50	V_{RMIN}
J+7		0.05	K_E or zero
J+8		0.50	$T_E (> 0)$ (Seconds)
J+9		0.08	K_F
J+10		1.00	$T_{F1} (> 0)$ (Seconds)
J+11		0.0	Switch
J+12		1.80	E_1
J+13		0.025	$S_E(E_1)$
J+14		2.25	E_2
J+15		0.47	$S_E(E_2)$

STATEs	#	Description
K		Sensed V_T
K+1		Lead Lag
K+2		Regulator Output V_R
K+3		Exciter Output EFD
K+4		Rate Feedback Integrator

VAR	#	Description
L		K_e

IBUS, 'IEEEEX1', I, T_R , K_A , T_A , T_B , T_C , V_{RMAX} , V_{RMIN} , K_E , T_E , K_F , T_{F1} , Switch, E_1 , $S_E(E_1)$, E_2 , $S_E(E_2)$

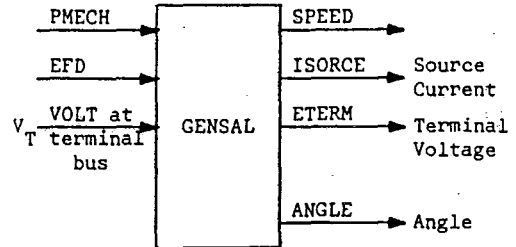


PTI POWER SYSTEM SIMULATOR

GENSAL

(Salient Pole Generator Model)

This model is located at system bus # 111 IBUS,
machine I.
This model uses CONs starting with # 121 J,
and STATES starting with # 51 K.



The machine MVA base is 25 for each of
 units = MBASE.

ZSORCE for this machine is 0.001 + j 0.144 on
the above MBASE.

CONs	#	Value	Description
J		7.00	$T'_{do} (>0)$ (sec)
J+1		0.05	$T''_{do} (>0)$ (sec)
J+2		0.06	$T''_{qo} (>0)$ (sec)
J+3		2.90	Inertia H
J+4		0.00	Speed Damping D
J+5		0.907	X_d
J+6		0.62	X_q
J+7		0.32	X'_d
J+8		0.144	$X''_d = X''_q$
J+9		0.12	X_l
J+10		0.10	S(1.0)
J+11		0.40	S(1.2)

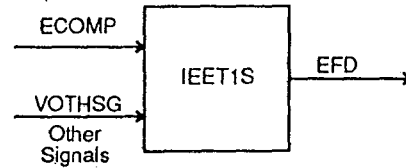
STATES	#	Description
K		$E'_q = \lambda f$
K+1		ψ_{kd}
K+2		$\psi''_q = E''_q$
K+3		Δ Speed (p.u.)
K+4		Angle (radians)

$X_d, X_q, X'_d, X''_d, X''_q, X_l, H,$ and D are in p.u., machine MVA base. X''_q must be equal to X''_d .

IEET1S

IEEE Type 1S Excitation System

This model is located at system bus # 111 IBUS,
 machine _____ I.
 This model uses CONs starting with # _____ J,
 and STATEs starting with # _____ K.



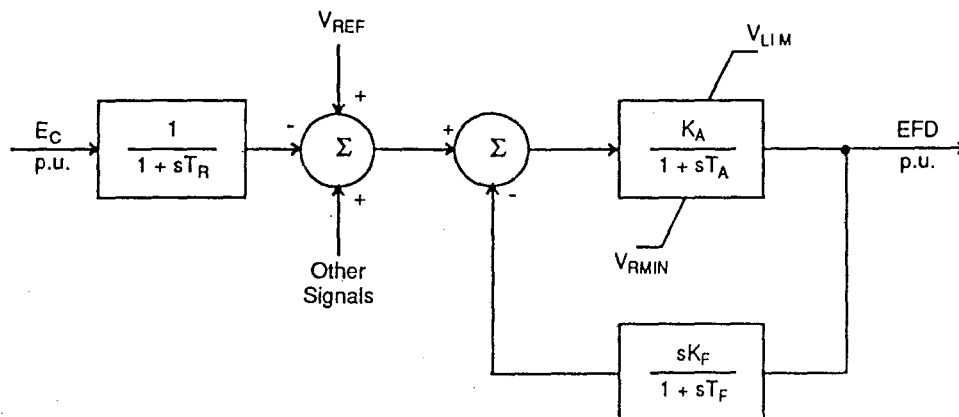
CONs	#	Value	Description
J		0.00	T_R (Seconds)
J+1		300.	K_A
J+2		0.03	$T_A (> 0)$ (Seconds)
J+3		1.00	Switch (0 or 1)
J+4		1.5	V_{RMAX}
J+5		-1.25	V_{RMIN}
J+6		0.017	K_F
J+7		0.250	$T_F (> 0)$ (Seconds)

STATEs	#	Description
K		Sensed V_T
K+1		Regulator Output
K+2		Rate Feedback Integrator

$V_{LIM} = V_{RMAX}$ if SWITCH = 0.

$V_{LIM} = V_{RMAX} * E_i$ if SWITCH = 1.

IBUS, 'IEET1S', I, T_R , K_A , T_A , Switch, V_{RMAX} , V_{RMIN} , K_F , T_F /



Power Technologies, Inc.

TERMICA SULZER

PTI POWER SYSTEM SIMULATOR

GENCLS

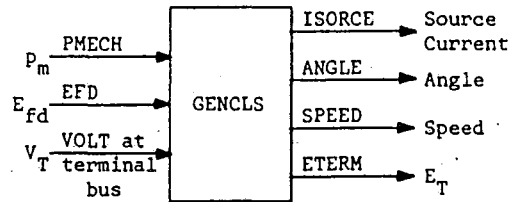
(Constant Internal Voltage Generator Model)

This model is located at system bus # 112 IBUS, machine I.

This model uses CONs starting with # 133 J, and STATES starting with # 56 K.

The machine MVA base is 35 for each of _____ units = _____ MBASE.

ZSORCE for this machine is 0.001 + j 0.45 on the above MBASE.



CONs	#	Value	Description
J		4.40	Inertia H
J+1		0.00	Damping constant D

STATES	#	Description
K		Δ Speed (p.u.)
K+1		Angle (radians)

H and D are in p.u. machine MVA base.

If H is 0, then DSTATE(K) and DSTATE(K+1) will always be zero.

Power
Technologies,
Inc.

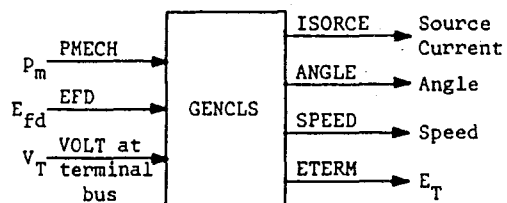
TERMICA ALSHTOM

PTI POWER SYSTEM SIMULATOR

GENCLS

(Constant Internal Voltage Generator Model)

This model is located at system bus # 114 IBUS,
machine 137 I.
This model uses CONs starting with # 60 J,
and STATEs starting with # K.



The machine MVA base is 26.5 for each of
 units = MBASE.

ZSORCE for this machine is 0.001 + j 0.462 on
the above MBASE.

CONs	#	Value	Description
J		4.40	Inertia H
J+1		0.00	Damping constant D

STATEs	#	Description
K		Δ Speed (p.u.)
K+1		Angle (radians)

H and D are in p.u. machine MVA base.

If H is 0, then DSTATE(K) and DSTATE(K+1) will always be zero.

Power Technologies, Inc.

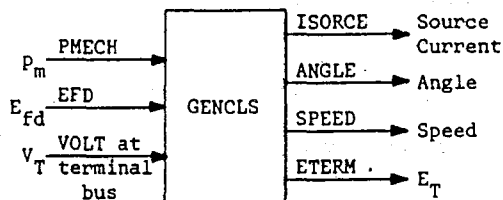
CEIBA TERMICA

PTI POWER SYSTEM SIMULATOR

GENCLS

(Constant Internal Voltage Generator Model)

This model is located at system bus # 113 IBUS,
 machine I.
 This model uses CONs starting with # 135 J,
 and STATES starting with # 58 K.



The machine MVA base is for each of
 units = 20 MBASE.

ZSORCE for this machine is 0.001 + j 0.348 on
 the above MBASE.

CONs	#	Value	Description
J		2.5	Inertia H
J+1		0.0	Damping constant D

STATES	#	Description
K		Δ Speed (p.u.)
K+1		Angle (radians)

H and D are in p.u. machine MVA base.

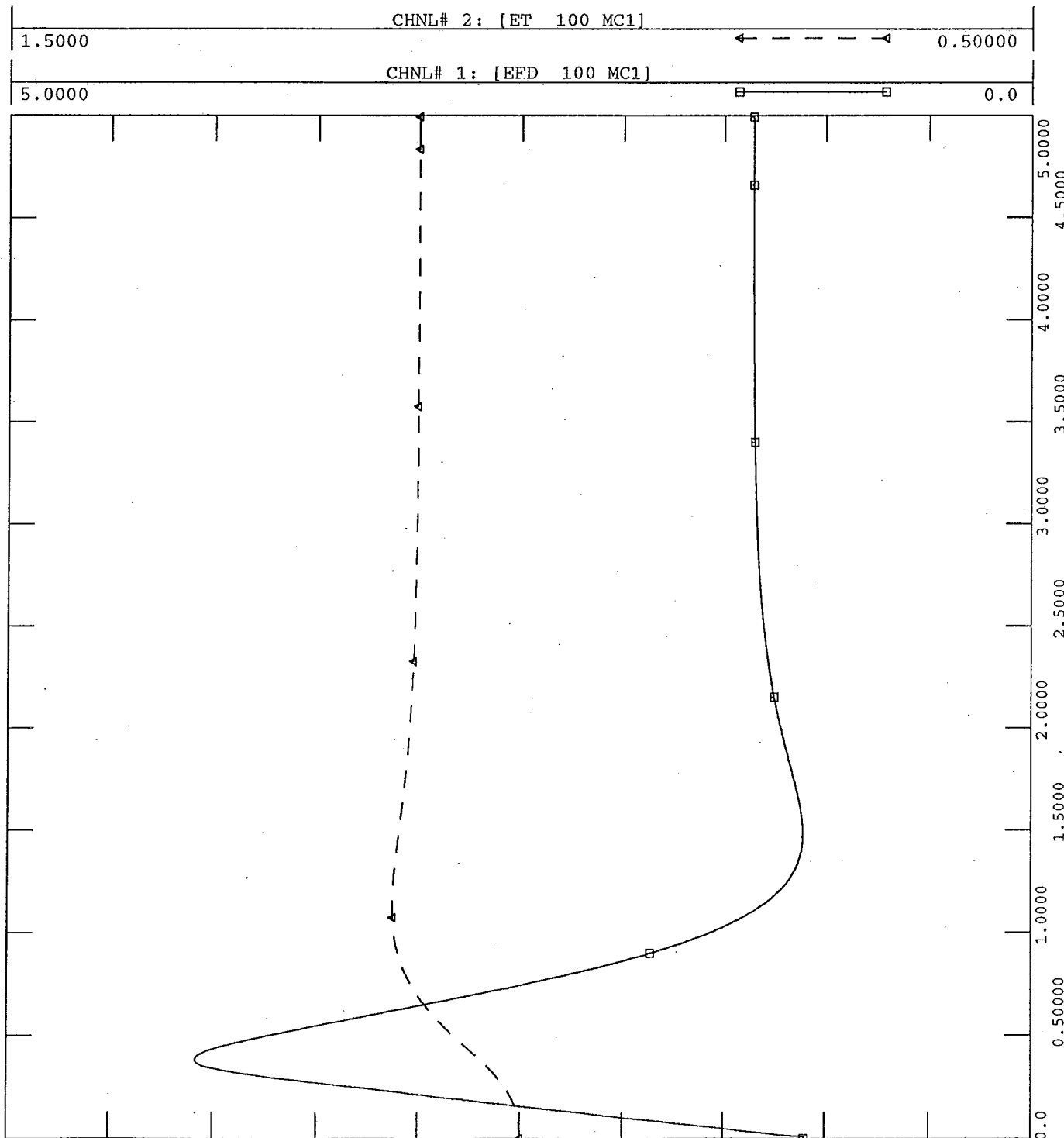
If H is 0, then DSTATE(K) and DSTATE(K+1) will always be zero.



EMPRESA NACIONAL DE ENERGIA ELECTRICA - DPTO DE OPERACION
**** DEMANDA MAXIMA 1994 *** TURBINA DE GAS EN PAVANA *****

FILE: pl

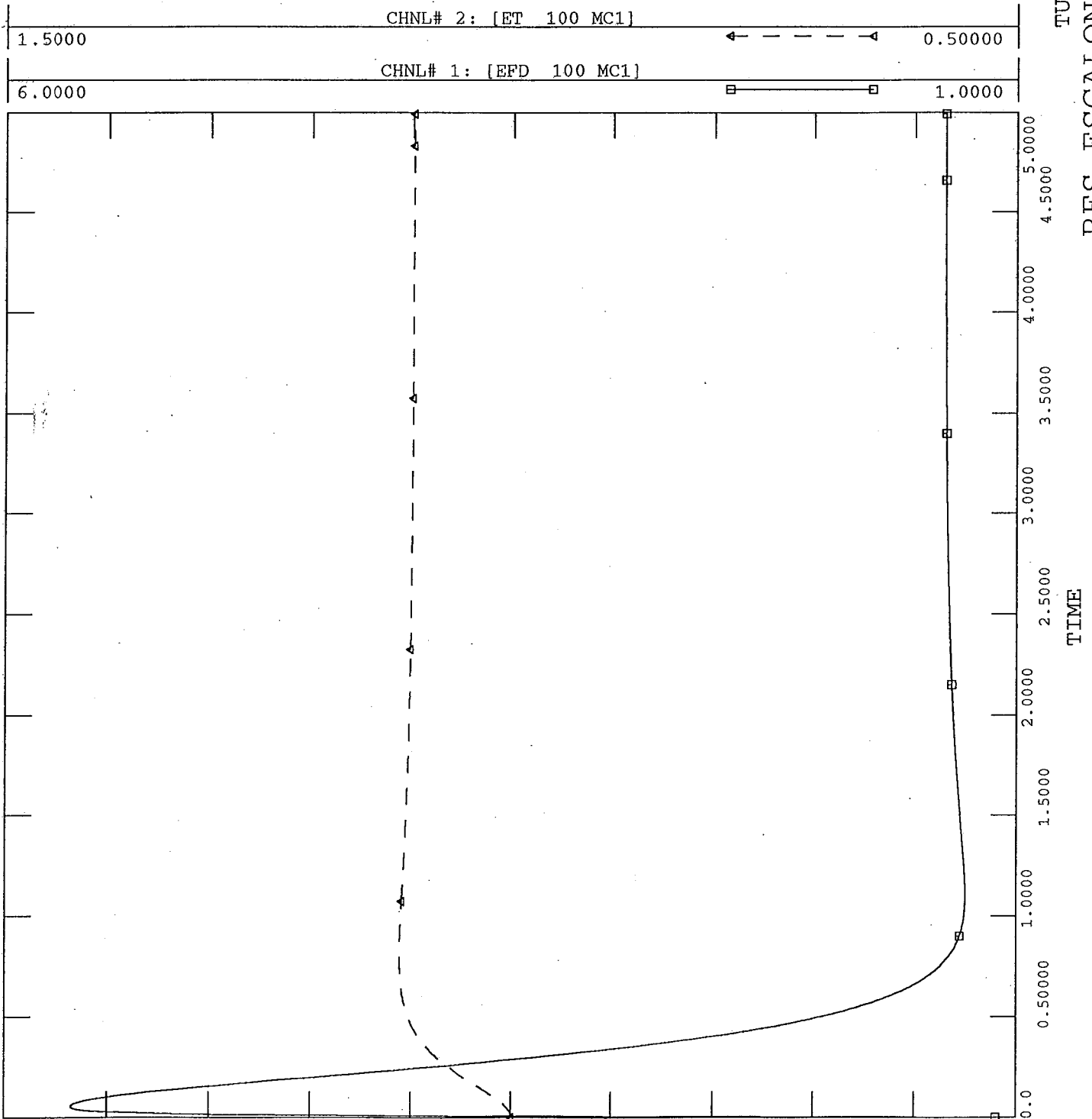
SUN SEP 27, 1992 00:07
RESPUESTA ESCALON IEEET1





EMPRESA NACIONAL DE ENERGIA ELECTRICA - DPTO DE OPERACION
**** DEMANDA MAXIMA 1994 *** TURBINA DE GAS EN PAVANA *****

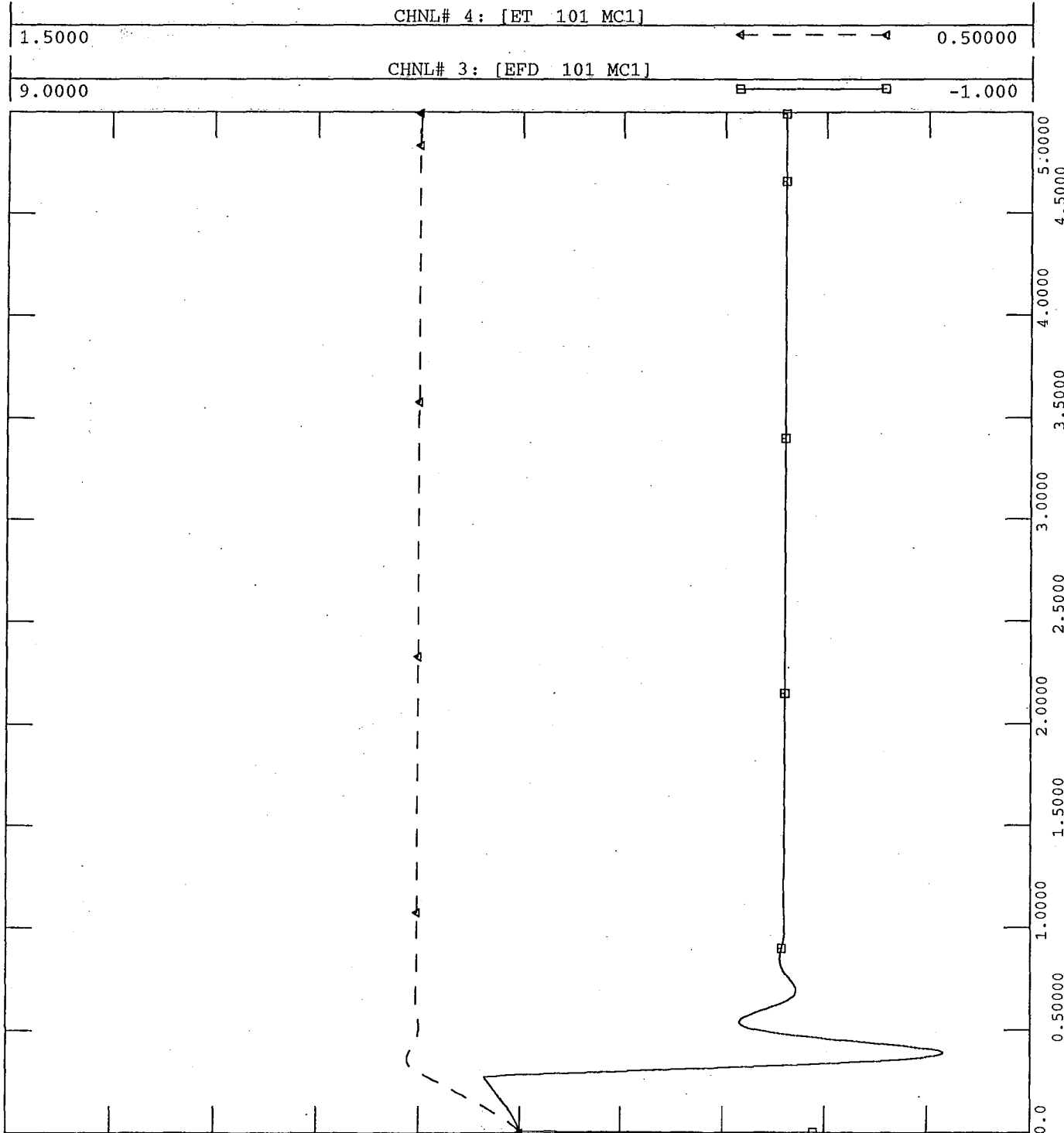
FILE: escieet1s



TUE SEP 29, 1992 21:52
RES ESCALON TG-PVN IIEET1S



FILE: pl

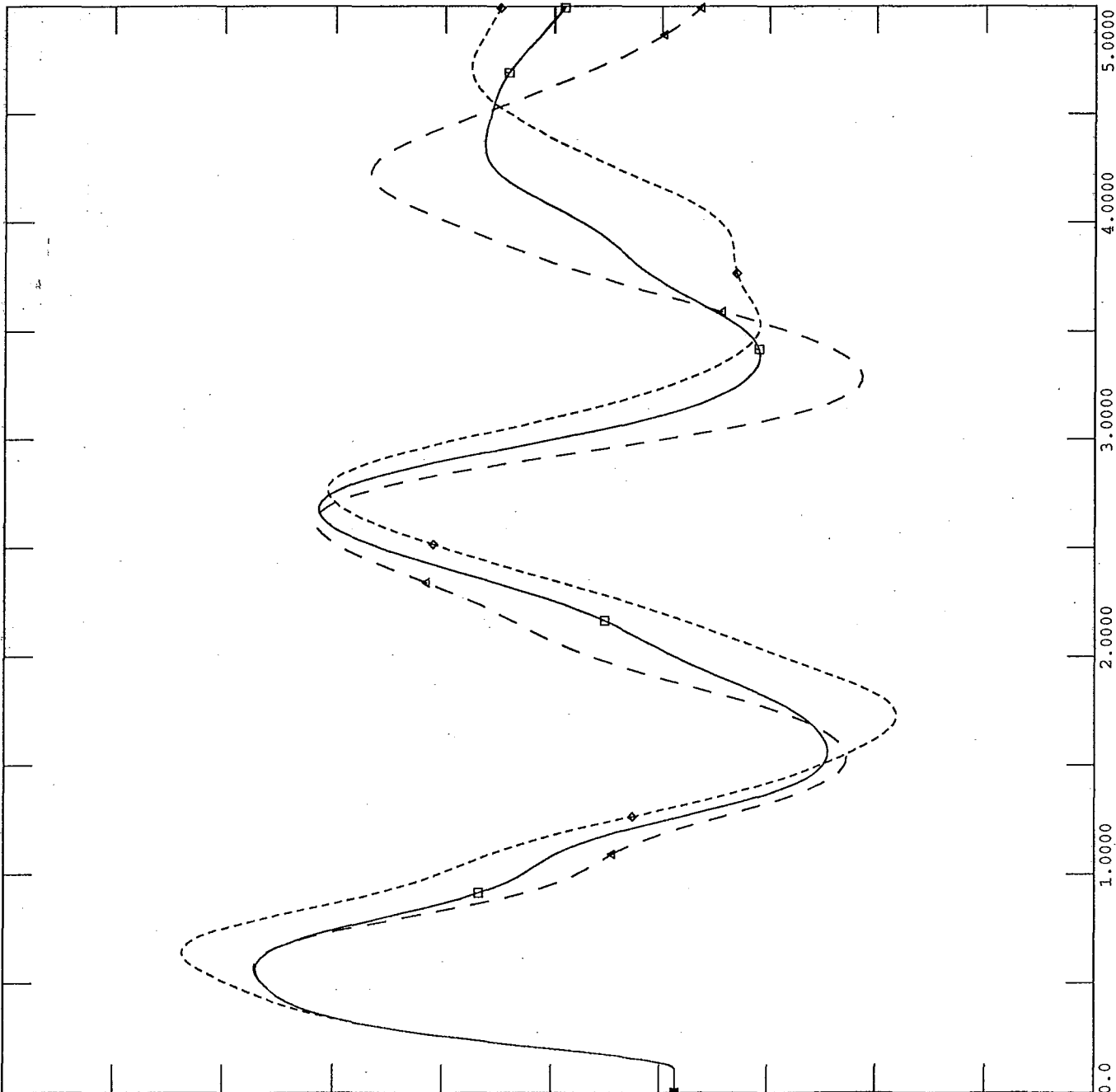


TUE SEP 29, 1992 21:15
RES ESC SCR XM VMAX=4



THU OCT 01, 1992 20:25
COMP DE ESTABILIZADORES

30.000	FILE: casol	CHNL#'S 1,2: [ANG1CJN-U1]-[ANG1PNI-U1]	-30.00
30.000	FILE: casola	CHNL#'S 1,2: [ANG1CJN-U1]-[ANG1PNI-U1]	-30.00
30.000	FILE: stab2	CHNL#'S 1,2: [ANG1CJN-U1]-[ANG1PNI-U1]	-30.00





THU OCT 01, 1992 20:31
COMP DE ESTABILIZADORES

100.00	FILE: caso1	CHNL# 14: [PRA->LEO(MW)]	◆-----◆	-100.0
100.00	FILE: caso1a	CHNL# 14: [PRA->LEO(MW)]	←-----▶	-100.0
100.00	FILE: stab2	CHNL# 14: [PRA->LEO(MW)]	□-----□	-100.0

