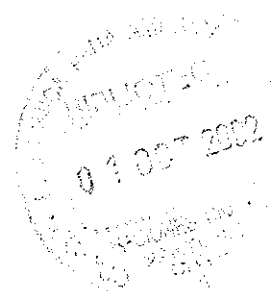


CUADERNOS ESTADISTICOS

DE LA



CEPAL



CLASIFICACIONES ESTADISTICAS INTERNACIONALES INCORPORADAS EN EL BANCO DE DATOS DEL COMERCIO EXTERIOR DE AMERICA LATINA Y EL CARIBE DE LA CEPAL

DESCARGO DE RESPONSABILIDAD

Las denominaciones empleadas en esta publicación y la forma en que aparecen presentados los datos que contiene no implican, de parte de la Secretaría de las Naciones Unidas, juicio alguno sobre la condición jurídica de ninguno de los países o territorios citados o de sus autoridades, ni respecto de la delimitación de sus fronteras o límites.

SANTIAGO DE CHILE, 1993



900026455 - BIBLIOTECA CEPAL

LC/G.1744-P
Mayo de 1993

PUBLICACION DE LAS NACIONES UNIDAS

Número de venta: S.93.II.G.6

ISSN 0251-9437
ISBN 92-1-321387-5

INDICE

	<i>Página</i>
Introducción	7
I. PRIMERA PARTE	
Alcances y objetivos de las clasificaciones internacionales incorporadas en el Banco de Datos del Comercio Exterior de América Latina y el Caribe (BADECEL) ..	11
– El Sistema Armonizado de Designación y Codificación de Mercancías (SA)	11
– Clasificación Uniforme para el Comercio Internacional (CUCI)	13
– Clasificación por Grandes Categorías Económicas (GCE)	15
– Descripción de la clasificación	16
– Categorías básicas de las GCE	16
– Clasificación Central de Productos (CPC) provisional	17
– Estructura y sistema de cifrado de la Clasificación Central de Productos provisional	18
– Clasificación Industrial Uniforme de todas las actividades económicas (CIIU) ..	19
– Estructura y sistema de claves de la CIIU, Rev.3	20
Relaciones existentes entre las Clasificaciones Internacionales	24
– Breve descripción de la matriz de correlaciones elaborada a partir de la CUCI, Rev.3	24
– Breve descripción de la matriz de correlaciones elaborada a partir del Sistema Armonizado	26
Lista de siglas	28
II. SEGUNDA PARTE	
Matriz de correlaciones ordenadas según la secuencia de la tercera revisión de la Clasificación Uniforme para el Comercio Internacional (CUCI, rev.3)	29
III. TERCERA PARTE	
Matriz de correlaciones ordenadas según la secuencia del sistema armonizado para describir y cifrar los productos (SA)	207

INTRODUCCION

A continuación se presenta una breve reseña de las clasificaciones estadísticas internacionales incorporadas en el Banco de Datos del Comercio Exterior de América Latina y el Caribe (BADECEL), que maneja la División de Estadística y Proyecciones de la CEPAL, en la que se describen las principales características de las clasificaciones y sus interrelaciones. Mediante la presentación de esquemas comparativos se pretende también brindar una visión de conjunto sobre el tema, tanto a productores como a usuarios de estadísticas sobre comercio exterior. En este contexto, el conocimiento de los objetivos y la naturaleza de las distintas clasificaciones estadísticas internacionales constituye un punto de partida indispensable para su adecuada utilización.

Por lo tanto, en la primera parte se exponen algunas consideraciones de orden general y se describen brevemente los alcances y objetivos de cada clasificación. Asimismo, para ayudar a comprender las características y la estructura de las clasificaciones se presentan las categorías más generales del Sistema Armonizado de Designación y Codificación de Mercancías (SA), Clasificación Uniforme para el Comercio Internacional, Revisión 3 (CUCI, Rev.3), Clasificación Industrial Uniforme de todas las actividades económicas, Tercera Revisión (CIIU, Rev.3), Clasificación por Grandes Categorías Económicas, Revisión 2 (GCE, Rev.2) y Clasificación Central de Productos (CPC) provisional.

La relación entre estas clasificaciones, que se presenta bajo dos formas distintas en la segunda y tercera parte del documento, también se describe brevemente a partir del párrafo 42 y se ilustra en dos diagramas.

En la segunda parte se presenta una matriz de correlaciones que se elaboró siguiendo la secuencia de todas las partidas (cinco dígitos) que componen la CUCI, Rev.3. Es decir, se establece una correspondencia entre los códigos de las partidas de la CUCI, Rev.3, y los del SA, la CPC, la CIIU, Rev.3, y las GCE, Rev.2. En cuanto a la CPC, cabe señalar que sólo se consideran sus cuatro primeras secciones, que se refieren a mercaderías transportables. También se indica el vínculo existente entre la tercera y la segunda revisión de la CUCI y entre esta última y las GCE, Rev.1, y la CIIU, Rev.2, y la correlación entre la CUCI, Rev.2, y la CUCI modificada (Rev.1) y la de ésta con las GCE.

Cabe señalar que la correlación entre las tres revisiones de la CUCI ha sido establecida por la División de Estadística del Departamento Económico y Social de las Naciones Unidas. A partir de la CUCI, Rev.3, que es la clasificación que presenta el más alto grado de apertura de partidas, se obtiene la CUCI, Rev.2, y desde ésta, la CUCI modificada (Rev.1).

La tercera parte, ha sido elaborada de la misma forma que la segunda, pero en este caso la clasificación sobre la cual se basa la matriz de correlación es el SA. Sin embargo, no se incluye la descripción literal de los códigos del SA; en primer lugar, por lo extenso y voluminoso que resultaría el documento, y en segundo término, porque los países que han adoptado el SA cuentan con la descripción de esos códigos, dado que sus seis primeros dígitos constituyen la base de las clasificaciones arancelarias nacionales.

Asimismo, cabe señalar que la correlación entre el SA y la CUCI, Rev.3, fue establecida por la División de Estadística de las Naciones Unidas (UNSTAT). Como se verá más adelante, la subdivisión en partidas del SA es mucho más amplia que la de la CUCI, Rev.3.

I. PRIMERA PARTE

**ALCANCES Y OBJETIVOS DE LAS CLASIFICACIONES
INTERNACIONALES INCORPORADAS EN EL BANCO
DE DATOS DEL COMERCIO EXTERIOR DE
AMERICA LATINA Y EL CARIBE (BADECEL)**

I. PRIMERA PARTE

ALCANCES Y OBJETIVOS DE LAS CLASIFICACIONES INTERNACIONALES INCORPORADAS EN EL BANCO DE DATOS DEL COMERCIO EXTERIOR DE AMERICA LATINA Y EL CARIBE (BADECEL)

1. A partir de las clasificaciones arancelarias nacionales, la División de Estadística y Proyecciones de la CEPAL establece correlaciones entre las partidas con el objeto de uniformar el Sistema Armonizado de Designación y Codificación de Mercancías (SA), la Clasificación Uniforme para el Comercio Internacional (CUCI), la Clasificación por Grandes Categorías Económicas (GCE), la Clasificación Central de Productos (CPC), y la Clasificación Industrial Internacional Uniforme de todas las actividades económicas (CIIU). Con respecto a esta última, cabe señalar que en el título de la tercera revisión de la CIIU (CIIU, Rev.3) se omite el término "Internacional".
2. Como es natural, cada clasificación tiene un propósito bien definido. En el caso de algunas clasificaciones se trata de facilitar el análisis del comercio exterior con diferentes grados de cobertura y detalle, en tanto que el objetivo de otras es analizar la estructura de la producción o el origen de los bienes y su uso final. En este contexto, las clasificaciones de uso más frecuente en la actualidad son el SA, la CUCI, la CIIU, las GCE y la CPC.

El Sistema Armonizado de Designación y Codificación de Mercancías (SA)

3. La nomenclatura original de aranceles aduaneros del Consejo de Cooperación Aduanera (CCA) correspondía a la Nomenclatura Arancelaria de Bruselas (NAB) de 1955, en la que se clasificaban las mercaderías sobre todo de acuerdo con las materias primas y al grado de elaboración. Para efectos prácticos de análisis económico, la NAB sirvió de base a la CUCI original y luego de la revisión de ambas clasificaciones, a partir del año 1960 se logró una correlación biunívoca con la CUCI modificada (Rev.1).
4. Los principales requisitos para la estructuración de las nomenclaturas aduaneras del CCA fueron la simplicidad y la precisión; además, debía permitir una aplicación objetiva. Estos principios se aplicaron en todas las revisiones posteriores de dichas nomenclaturas.
5. En 1974 la NAB cambia su nombre y pasa a llamarse Nomenclatura del Consejo de Cooperación Aduanera (NCCA); a partir de 1978, ésta incorpora 1 083 subrubros estadísticos, derivados de 262 de sus 1 011 rubros, para mantener una completa correlación con la CUCI, Rev.2.
6. Sin embargo, las subdivisiones de la NCCA, así como las de la revisión 2 de la CUCI, resultaron insuficientes para cierto grupo de usuarios.¹ En efecto, por una parte la NCCA ya no respondía a las necesidades de los servicios aduaneros, y por otro, tampoco constituía una base idónea para las estadísticas económicas del comercio exterior y de las empresas de transportes.

1 Grupo mixto de trabajo de la Oficina de Estadística de las Naciones Unidas y de la Oficina de Estadística de las Comunidades Europeas sobre clasificaciones a nivel mundial, *A Harmonization Commodity Description and Coding System for use in International Trade* (UNSO/SOEC/1/2).

7. En 1983 el Consejo de Cooperación Aduanera asumió la responsabilidad de elaborar el Sistema Armonizado de Designación y Codificación de Mercancías.² El resultado del trabajo fue una revisión de la NCCA en la que se tomó en consideración su relación con la CUCI, Rev.2, que también se sometió a revisión, y la ampliación de sus categorías de cuatro a seis dígitos para conformar el SA y mantener su correlación con la CUCI, Rev.3. La única excepción se encuentra en el rubro 2710.00 del SA ("Aceites de petróleo o de minerales bituminosos, excepto los aceites crudos; preparaciones no expresadas ni comprendidas en otra parte, con un contenido de aceites de petróleo o de minerales bituminosos, en peso, superior o igual al 70% y en las que estos aceites constituyen el elemento base"), que no se subdivide en subrubros como en la CUCI, Rev.3 (8 subrubros), y por lo tanto la correlación se establece a nivel del grupo 334 de la CUCI, Rev.3. Dada la importancia del rubro 2710.00 del SA, algunos países han introducido en sus clasificaciones arancelarias categorías más detalladas que identifican con mayor precisión esta clase de productos. Esto ha permitido asignar cada una de estas categorías de acuerdo con las alternativas que ofrecen la CUCI, Rev.3 y la CPC. Por ello, en las dos matrices que se presentan más adelante estas posibles categorías se identifican con un asterisco.

8. El Sistema Armonizado entró en vigor el 1º de enero de 1988. Esta clasificación contiene 21 secciones, 96 capítulos y 1 241 partidas de cuatro dígitos, 930 de los cuales se dividen a su vez en subpartidas. En total el SA está integrado por 5 019 grupos de mercaderías identificados con un código de seis dígitos.

9. A solicitud de los estadígrafos que participaron en la elaboración del Sistema Armonizado, se convino en que el origen industrial debería ser un criterio importante para definir las dicotomías, es decir, que en cada subpartida del SA sólo se debería incluir mercaderías que normalmente fueran producidas por la misma industria. Este principio se aplicó en la medida de lo posible. En todo caso, en el SA se incluye un conjunto muy detallado de notas explicativas, reglas de interpretación y un índice alfabético que ayuda a resolver complejos problemas de asignación.

10. Por lo voluminoso que resultaría describir en su totalidad los distintos niveles de detalle del SA, a continuación se presentan las 21 secciones que conforman la base de su estructura:

Sección I	Animales vivos y productos del reino animal
Sección II	Productos del reino vegetal
Sección III	Grasas y aceites, animales y vegetales, y productos de su desdoblamiento; grasas alimenticias elaboradas; ceras de origen animal o vegetal
Sección IV	Productos de las industrias alimenticias; bebidas, líquidos alcohólicos y vinagre; tabaco y sucedáneos del tabaco manufacturados
Sección V	Productos minerales
Sección VI	Productos de las industrias químicas y de las industrias conexas
Sección VII	Plásticos y sus manufacturas; caucho y sus manufacturas
Sección VIII	Pieles, cueros, peletería y manufacturas de estas materias; artículos de guarnicionería, talabartería y viaje, marroquinería y estuchería; manufacturas de tripas de animales (excepto tripa de gusano de seda)
Sección IX	Madera y manufactura de madera; carbón vegetal; corcho y sus manufacturas; manufacturas de espartería y cestería

2 Consejo de Cooperación Aduanera, *The Harmonized Commodity Description and Coding System*, Bruselas, 1985.

Sección X	Pasta de madera o de otros materiales celulósicos fibrosos; desperdicios y desechos de papel o cartón; papel y cartón y sus manufacturas
Sección XI	Materias textiles y sus manufacturas
Sección XII	Calzado, sombrerería, paraguas y quitasoles, bastones, bastones-sillas, látigos, fustas y sus partes componentes; plumas preparadas y sus manufacturas; flores artificiales, manufacturas de cabello
Sección XIII	Manufacturas de piedra, yeso, cemento, amianto, mica y materias análogas; productos cerámicos; vidrio y manufacturas de vidrio
Sección XIV	Perlas naturales o de cultivo, piedras preciosas y semipreciosas, metales preciosos, metales enchapados con metales preciosos, y manufacturas de estas materias; bisutería de fantasía; monedas
Sección XV	Metales comunes y manufacturas de estos metales
Sección XVI	Máquinas y aparatos mecánicos; equipo eléctrico; sus partes y piezas; grabadores y reproductores de sonido, grabadores y reproductores de señales visuales y auditivas de televisión, y partes, piezas y accesorios de tales artículos
Sección XVII	Vehículos, aeronaves, embarcaciones y equipo de transporte conexo
Sección XVIII	Instrumentos y aparatos de óptica, de fotografía y de cinematografía, de medida, de comprobación y de precisión; instrumentos y aparatos médicoquirúrgicos; relojería; instrumentos de música; sus partes, piezas y accesorios
Sección XIX	Armas y municiones; sus partes, piezas y accesorios
Sección XX	Artículos manufacturados diversos
Sección XXI	Objetos de arte, objetos para colecciones y antigüedades.

Clasificación Uniforme para el Comercio Internacional (CUCI)

11. En el ámbito mundial la CUCI se ha convertido en la clasificación más difundida para el análisis del comercio exterior; su origen se remonta a más de medio siglo (1938), cuando la Sociedad de la Naciones publicó una "Lista mínima de Mercaderías para las Estadísticas del Comercio Internacional."³ Posteriormente, a medida que el comercio iba adquiriendo mayor complejidad en cuanto al número y la calidad de los productos que se transaban, así como a la diversidad de las pautas geográficas, se hicieron revisiones de la CUCI original, manteniendo siempre una estrecha correlación con las revisiones hechas a las nomenclaturas aduaneras del Consejo de Cooperación Aduanera (CCA).

12. Sobre la base de los 5 019 componentes básicos del Sistema Armonizado del CCA, se realizó la tercera revisión de la CUCI. En vista de la necesidad de mantener la coherencia conceptual con las versiones anteriores, se siguieron utilizando los siguientes criterios de clasificación:

- a) índole de la mercadería y materiales utilizados en su producción;
- b) grado de elaboración;
- c) prácticas del mercado y usos del producto;
- d) importancia del producto en el comercio mundial; y
- e) cambios tecnológicos.

3 Series of League of Nations Publications, II. Economic and Financial, 1938.II.A.14 y corrigendum.

13. El propósito de la CUCI, Rev.3,⁴ es ofrecer una clasificación de todos los productos que son objeto del comercio exterior de mercaderías, es decir, de todos los bienes que incrementen o reduzcan los recursos materiales de un país como resultado de su ingreso en la zona aduanera de dicho país o su salida de dicha zona. Además de las transacciones comerciales ordinarias, el comercio de mercaderías abarca el comercio oficial (incluidas las mercaderías correspondientes a ayuda al exterior, reparaciones de guerra en especie y comercio de artículos para fines militares), el comercio de concesionarios extranjeros y el comercio por conducto del servicio de correos. También se incluyen las exportaciones de pescado transportado al exterior por buques pesqueros nacionales. En la medida en que figuren en las estadísticas del comercio exterior de un país, deben incluirse en el análisis efectuado de conformidad con la CUCI, Rev.3, el comercio de depósitos o de almacenes generales de depósito, las reexportaciones y reimportaciones y el comercio en combustibles y provisiones de buques y aeronaves extranjeros. No se incluyen los bienes que pasan por el país solamente en tránsito.

14. La CUCI, Rev.3 entró en vigor el 1º de enero de 1988; se ha mantenido el sistema de clasificación de los datos por dígitos empleado en las revisiones anteriores. El primer dígito designa la sección, los dos primeros el capítulo, los tres primeros el grupo, los cuatro primeros el subgrupo y, si el subgrupo está subdividido, los cinco dígitos designan cada una de las partidas resultantes.

15. A continuación se presenta un resumen comparativo de la estructura de las tres versiones revisadas de la CUCI:

Divisiones y números de dígitos	Clasificación Uniforme para el Comercio Internacional (CUCI)		
	Rev.1	Rev.2	Rev.3
Secciones (1)	10	10	10
Capítulos (2)	56	63	67
Grupos (3)	177	233	261
Subgrupos (4)	625	786	1 033
Partidas (5)	944	1 466	2 805

Fuente: Naciones Unidas, Departamento de Asuntos Económicos y Sociales Internacionales, *Índices de los productos de la Clasificación Uniforme para el Comercio Internacional, Revisión 2* (ST/ESA/STAT/SER.M/38/Rev.vol.I), Informes estadísticos, serie M, N° 38/Rev.vol.I, Nueva York, 1984. Publicación de las Naciones Unidas, N° de venta: S.81.XVII.3; y *Clasificación Uniforme para el Comercio Internacional, Revisión 3* (ST/ESA/STAT/SER.M/34/Rev.3), Informes estadísticos, serie M, N° 34/Rev.3, Nueva York, 1986. Publicación de las Naciones Unidas, N° de venta: S.86.XVII.12.

Los subgrupos comprenden todos los productos que son objeto de comercio internacional. En la CUCI, Rev.1, 257 de los 625 subgrupos se subdividieron en 944 partidas, ya sea para proporcionar mayores detalles o para posibilitar la correlación exacta con la NAB; por lo tanto, se consideran 1 312 rubros básicos (625 - 257 + 944). En la CUCI, Rev.2, 420 de los 786 subgrupos se subdividieron en 1 466 partidas ya sea para incluir información adicional o para hacer posible la correlación con la NCCA; por lo tanto, se consideraron 1 832 rubros básicos. Finalmente, 720 de los 1 033 subgrupos de la CUCI, Rev.3, están subdivididos en 2 805 partidas, ya sea para proporcionar mayores detalles o para posibilitar la correlación con el SA y otras clasificaciones económicas; por consiguiente, se consideraron 3 118 rubros básicos.

4 Naciones Unidas, Departamento de Asuntos Económicos y Sociales Internacionales, *Clasificación Uniforme para el Comercio Internacional, Revisión 3* (ST/ESA/STAT/SER.M/34/Rev.3), Informes estadísticos, serie M, N° 34/Rev.3, Nueva York, 1986. Publicación de las Naciones Unidas, N° de venta: S.86.XVII.12.

16. A fin de dar un idea general sobre la orientación de la CUCI, Rev.3, cuyos principios ya se han esbozado, a continuación se presentan los títulos de las categorías más generales de esta clasificación:

Sección 0	Productos alimenticios y animales vivos
Sección 1	Bebidas y tabaco
Sección 2	Materiales crudos no comestibles, excepto los combustibles
Sección 3	Combustibles y lubricantes, minerales y productos conexos
Sección 4	Aceites, grasas y ceras de origen animal y vegetal
Sección 5	Productos químicos y productos conexos, n.e.p.
Sección 6	Artículos manufacturados, clasificados principalmente según el material
Sección 7	Maquinaria y equipo de transporte
Sección 8	Artículos manufacturados diversos
Sección 9	Mercancías y operaciones no clasificadas en otro rubro de la CUCI.

17. Asimismo, para ilustrar la estructura de la CUCI, Rev.3, desde su nivel más general (la sección) hasta el nivel más detallado (la partida), a continuación se presenta la secuencia correspondiente a la sección 7:

Sección 7	Maquinaria y equipo de transporte
Capítulo 71	Maquinaria y equipo generadores de fuerza
Grupo 718	Máquinas generadoras de potencia y sus partes y piezas, n.e.p.
Subgrupo 718.1	Turbinas y ruedas hidráulicas y sus partes y piezas
Partida 718.11	Turbinas y ruedas hidráulicas
Partida 718.19	Partes y piezas, incluso reguladores, de turbinas y ruedas hidráulicas.

18. Como puede deducirse del ejemplo anterior, la CUCI, Rev.3, presenta categorías relativamente detalladas aun para el estudio de áreas del comercio exterior de un considerable grado de especialización.

Clasificación por Grandes Categorías Económicas (GCE)

19. Esta clasificación fue elaborada por la Oficina de Estadística de las Naciones Unidas, en respuesta a la necesidad de contar con estadísticas del comercio internacional divididas en amplias categorías económicas de productos. En este contexto, se han considerado las siguientes: alimentos, suministros industriales, bienes de capital y bienes de consumo duraderos y no duraderos.

20. La clasificación de las GCE, Rev.2,⁵ constituye un instrumento para agrupar los datos clasificados conforme a la CUCI, Rev.3, que en su forma actual no son del todo adecuados para el análisis de acuerdo con el uso final, en agregados que sirvan para el análisis económico de los usos a que se destinan los productos. Las GCE se concibieron originalmente como un sistema para armonizar los conceptos globales del Sistema de Cuentas Nacionales (bienes de capital, bienes intermedios y bienes de consumo) a nivel de países y regiones e incluso para realizar balances a nivel mundial.

5 Naciones Unidas, Departamento de Asuntos Económicos y Sociales Internacionales, *Clasificación por Grandes Categorías Económicas, Revisión 2* (ST/ESA/STAT/SER.M/53/Rev.2), Informes estadísticos, serie M, Nº 53/Rev.2, Nueva York, 1986. Publicación de las Naciones Unidas, Nº de venta: S.86.XVII.24.

Descripción de la clasificación

21. La clasificación de las GCE, Rev.2, consta de 19 categorías básicas que han sido definidas teniendo en cuenta los siguientes criterios:

i) La necesidad de distinguir cinco categorías básicas: alimentos, suministros industriales, bienes de capital y bienes de consumo duraderos y no duraderos;

ii) La distinción entre “combustibles y lubricantes” y “equipo de transporte” y, dentro de estas categorías, el establecimiento de subcategorías especiales para “gasolina” y “vehículos automotores de pasajeros”;

iii) En las categorías que se relacionan con los bienes de capital, la distinción entre el equipo propiamente dicho y las piezas y accesorios;

iv) En las categorías de “alimentos y bebidas”, “suministros industriales no especificados en otra partida” y “combustibles y lubricantes”, la distinción entre artículos “básicos” y artículos “elaborados”;

v) En las categorías de “alimentos y bebidas básicos”, “alimentos y bebidas elaborados” y “equipo de transporte” (distinto de “piezas y accesorios” y “vehículos automotores de pasajeros”), hacer una distinción entre los productos para la industria y los artículos para consumo en los hogares.

22. Las 19 categorías básicas de las GCE, que se describen a continuación, corresponden a todas aquellas que no tienen subdivisiones (por ejemplo, la 111*, la 112*, la 31*, y la 7*).

Categorías básicas de las GCE

1* Alimentos y bebidas

11* Básicos

111* Destinados principalmente a la industria

112* Destinados principalmente al consumo en los hogares

12* Elaborados

121* Destinados principalmente a la industria

122* Destinados principalmente al consumo en los hogares

2* Suministros industriales no especificados en otra partida

21* Básicos

22* Elaborados

3* Combustibles y lubricantes

31* Básicos

32* Elaborados

321* Gasolina

322* Otros

4* Bienes de capital (excepto el equipo de transporte) y sus piezas y accesorios

41* Bienes de capital (excepto el equipo de transporte)

42* Piezas y accesorios

5* Equipo de transporte y sus piezas y accesorios

51* Vehículos automotores de pasajeros

52* Otros

521* Industrial

522* No industrial

53* Piezas y accesorios

6* Artículos de consumo no especificados en otra partida

61* Duraderos

62* Semiduraderos

63* No duraderos

7* Bienes no especificados en otra partida

Nota: Los elementos correspondientes a la clasificación de las GCE se señalan con un asterisco para evitar la posibilidad de confusión con las secciones, capítulos y grupos de la CUCI, Rev.3.

Clasificación Central de Productos (CPC) provisional

23. En 1989 la CPC fue aprobada provisionalmente por la Comisión de Estadística de las Naciones Unidas, en su 25º período de sesiones.⁶ Se decidió darle carácter provisional por considerarse que la aplicación de la CPC sería el medio más adecuado para adquirir experiencia y recabar comentarios que permitieran crear una base sólida para cualquier revisión posterior.

24. Como su nombre lo indica, la CPC es una clasificación central uniforme de productos. No se la elaboró con objetivos analíticos concretos, porque más bien se pretendía que fuera utilizada para todos los tipos de estadísticas en los que se requiera información detallada sobre los productos. Dichas estadísticas pueden referirse a datos sobre producción, consumo, precios, comercio exterior, corrientes de productos, inventarios o balances, formación de capital, etc., y también pueden estar destinadas a preparar cuadros de insumo-producto o el balance de pagos. Fue concebida primordialmente para lograr una mayor armonización entre los subsectores de las estadísticas económicas y afines y para que las cuentas y los balances nacionales sirvieran en mayor medida como instrumentos de coordinación de las estadísticas económicas.

25. La CPC debe estar integrada por categorías correspondientes a todos aquellos artículos que pueden ser objeto de transacciones a nivel nacional o internacional o que puedan almacenarse. No se incluyen solamente los bienes y servicios derivados de una actividad económica, sino también las operaciones de compraventa de tierras, o transacciones análogas, y las que tengan su origen en contratos jurídicos (tales como patentes, licencias y derechos de autor). Por consiguiente, abarca bienes transportables y no transportables, servicios y activos tangibles e intangibles. Aunque estos activos no se consideran bienes ni servicios en el Sistema de Cuentas Nacionales, se incluyen en la CPC por estimarse que son objeto de numerosas transacciones comerciales a nivel nacional e internacional y que muchos usuarios están interesados en datos sobre dichas transacciones.

26. En resumen, el objetivo de la CPC es servir de marco para la comparación internacional de estadísticas sobre bienes, servicios y activos. Asimismo, debe servir de referencia a los países que elaboren por primera vez una clasificación de productos o que estén revisando su sistema de información para hacerlo compatible con las normas internacionales.

6 Naciones Unidas, Departamento de Asuntos Económicos y Sociales Internacionales, *Clasificación Central Provisional de Productos (ST/ESA/STAT/SER.M/077)*, Informes estadísticos, serie M, N° 77, Nueva York, 1992. Publicación de las Naciones Unidas, N° de venta: S.90.XVII.7.

27. La CPC se basa en un sistema de categorías exhaustivas y mutuamente excluyentes, estructuradas de tal manera que, de conformidad con los demás principios aplicados, se logre la mayor homogeneidad posible. Las categorías de la CPC y su secuencia se basan en las propiedades físicas y en la naturaleza intrínseca de los productos. Además, tienen una estrecha relación con la CIU, Rev.3, puesto que se ha aplicado el criterio de clasificación basado en el origen industrial de los productos. Esto último se debe también a que en la parte correspondiente a los bienes transportables (secciones 0 a 4) en la CPC se utilizan las partidas y subpartidas del SA como elementos unitarios, es decir, cada subclase de la CPC es un agregado de una o más partidas o subpartidas del SA.

28. Conviene señalar, sin embargo, que la relación de correspondencia entre la CPC y la CIU, Rev.3, no es biunívoca, dado que en la CPC se otorga mayor importancia relativa a la naturaleza del producto. Aunque el criterio del origen industrial también es considerado en la CPC, al agrupar en una sola subclase los principales bienes y servicios que produce una determinada industria en algunos casos se puede incluir ciertos productos de distinto origen industrial. Esto es lo que ocurre, por ejemplo, cuando el SA no puede ceñirse al criterio basado en el origen industrial, porque los bienes y servicios se producen de tal forma que es imposible determinar el origen a partir de los productos y, por ende, en el SA no se hace tal distinción.

29. Al respecto, sólo en muy contados casos en el SA se distingue entre productos metálicos de hierro fundido y otros productos metálicos. Como la CPC no tiene una categoría separada para productos de hierro fundido, no se remite al grupo 273 de la CIU (fundición de metales); dichos productos se incluyen en categorías que incluyen productos análogos, sean fundidos o no. Otro caso en el que la CPC no remite a la CIU, Rev.3, es el de los “desperdicios o desechos” (división 39), probablemente por tratarse de productos que no son el resultado de la principal actividad industrial que los genera.

30. En cuanto al grado de correspondencia entre el SA y la CPC, existe la misma excepción que se da con respecto a la CUCI, Rev.3. En efecto, el grupo 2710.00 del SA coincide plenamente con el grupo 333 de la CPC: “Aceites de petróleo o aceites obtenidos de minerales bituminosos, excepto los aceites crudos; preparados n.c.p., que contengan por lo menos el 70% de su peso en aceites de esos tipos y cuyos componentes básicos sean esos aceites”. Asimismo, al igual que en la CUCI, Rev.3, en la CPC este grupo se subdivide en ocho clases.

Estructura y sistema de cifrado de la Clasificación Central de Productos provisional

31. La estructura de la CPC es jerárquica y su sistema de cifrado es puramente decimal. Está integrada por secciones (clave de un dígito), divisiones (clave de dos dígitos), grupos (clave de tres dígitos), clases (clave de cuatro dígitos) y subclases (clave de cinco dígitos), y consta de 10 secciones, 69 divisiones, 291 grupos, 1 036 clases y 1 787 subclases.

32. A continuación se presentan los códigos y la descripción de las categorías más generales (secciones) de esta clasificación:

Sección 0	Productos de la agricultura, la silvicultura y la pesca
Sección 1	Minerales; electricidad, gas y agua
Sección 2	Productos alimenticios, bebidas y tabaco; textiles, prendas de vestir y productos de cuero
Sección 3	Otros bienes transportables, excepto productos metálicos, maquinaria y equipo

Sección 4	Productos metálicos, maquinaria y equipo
Sección 5	Trabajos de construcción y construcciones; tierras
Sección 6	Servicios comerciales; servicios de hotelería y restaurante
Sección 7	Servicios de transporte, almacenamiento y comunicaciones
Sección 8	Servicios de empresas; servicios relacionados con la agricultura, la minería y las manufacturas
Sección 9	Servicios para la comunidad, sociales y personales.

Clasificación Industrial Uniforme de todas las actividades económicas (CIU)

33. La versión original de la CIU fue aprobada en 1948; desde entonces se la ha utilizado en forma generalizada, tanto en el plano nacional como internacional, para clasificar por tipo de actividad económica, datos sobre población, producción, empleo e ingreso nacional y otras estadísticas económicas. Asimismo, la Organización de las Naciones Unidas para el Desarrollo Industrial (ONUDI), la Organización Internacional del Trabajo (OIT), la Organización de las Naciones Unidas para la Agricultura y la Alimentación (FAO), la Organización de las Naciones Unidas para la Educación, la Ciencia y la Cultura (UNESCO) y otros organismos internacionales la han usado en publicaciones sobre sus estudios.

34. Desde la fecha de su aprobación, la CIU ha sido revisada por la Comisión de Estadística de las Naciones Unidas en tres oportunidades. La primera revisión se publicó en el año 1958 en Informes Estadísticos, Serie M, Nº 4, Rev.1; la segunda, en el año 1968 en Informes Estadísticos, Serie M, Nº 4, Rev.2 y la tercera, en 1989,⁷ bajo su nuevo nombre "Clasificación Industrial Uniforme de todas las actividades económicas, Tercera Revisión" en Informes Estadísticos, Serie M, Nº 4, Rev.3. Estas revisiones se han hecho no sólo porque en el transcurso de más cincuenta años de aplicación la organización de las actividades económicas ha cambiado y nuevos tipos de actividades han pasado a ser importantes, sino también para mantener su vínculo con otras clasificaciones estadísticas internacionales.

35. A diferencia de revisiones anteriores, la CIU, Rev.3, debe armonizarse tanto con otras clasificaciones de actividades como con clasificaciones de bienes y servicios. Este requisito ha añadido un elemento de considerable complejidad y restricción que no se impuso en sus anteriores revisiones. Es así como, además de incorporar nuevos elementos de juicio basados en la experiencia adquirida en su aplicación, al establecer las categorías de esta versión se tuvo en cuenta, en la medida de lo posible, la distinción entre la esfera material y la esfera no material de la economía que se hace en el Sistema de Balances de la Economía Nacional.

⁷ Naciones Unidas, Departamento de Asuntos Económicos y Sociales Internacionales, *Clasificación Industrial Uniforme de todas las Actividades Económicas, Tercera Revisión* (ST/ESA/STAT/SER.M/4/Rev.3), Informes estadísticos, serie M, Nº 4/Rev.3, Nueva York, 1990. Publicación de las Naciones Unidas, Nº de venta: S.90.XVII.11.

36. Debido a lo anterior, el sistema de claves y los títulos asignados a las distintas divisiones de la CIIU, Rev.3, difieren de los utilizados en versiones anteriores; no obstante, no se ha modificado considerablemente su estructura general. La incorporación de datos mucho más detallados que en la segunda revisión responde más bien al interés por dar una mayor flexibilidad tanto para armonizar las estadísticas entre los países como para utilizar la CIIU, Rev.3 a nivel nacional y regional. En este contexto, el mayor grado de apertura o detalle se refleja sobre todo en las actividades de servicios; sin embargo, no fue necesario ampliar el sistema de claves a más de cuatro dígitos y se siguió aplicando el principio según el cual el nivel de dos dígitos de la CIIU se considera apropiado para clasificar las empresas y unidades análogas, y cada uno de los cuatro niveles se puede utilizar para clasificar las unidades y los establecimientos según la clase de la actividad pertinente.

37. La CIIU tiene por finalidad establecer una clasificación uniforme de todas las actividades económicas productivas. Su propósito principal es ofrecer un conjunto de categorías de actividades que pueda utilizarse en la clasificación de las estadísticas de acuerdo con esas actividades. El segundo propósito, no menos importante, es presentar ese conjunto de categorías de actividad de tal modo que las entidades puedan clasificarse según la actividad económica que realizan; las categorías de la CIIU se han definido vinculándolas, en la medida de lo posible, con la estructura del proceso productivo en las unidades económicas y la descripción de ese proceso en las estadísticas.

Estructura y sistema de claves de la CIIU, Rev.3

38. Como ya se comentó, en la tercera revisión de la CIIU se modificó considerablemente su estructura. La modificación de los títulos asignados a las categorías en los distintos niveles obedece a dos razones. En primer lugar, se consideró preferible abandonar el uso de títulos combinados con dígitos; sólo se mantuvo el título "división" en el caso de la categoría de dos dígitos. En segundo lugar, se ha tratado de armonizar los títulos de las categorías con otras clasificaciones de la Naciones Unidas (por ejemplo, la CUCI). Por razones de orden práctico, las categorías de tabulación se denominan "secciones"; las de dos dígitos, "divisiones"; las de tres dígitos, "grupos", y las de cuatro dígitos, "clases".

39. En este contexto, la CIIU, Rev.3, consta de 17 secciones, 60 divisiones, 159 grupos y 292 clases. La relación entre esta estructura y la de la CIIU, Rev.2, es la siguiente: las nuevas secciones A y B equivalen a la antigua gran división 1, C equivale a 2, D a 3, E a 4, F a 5, G + H a 6, I a 7, J + K a 8, y de L a Q a 9. Las actividades de investigación y desarrollo constituyen la principal excepción, puesto que se las trasladó de la gran división 9 de la CIIU, Rev.2, a la nueva sección K de la CIIU; Rev.3. Otro aspecto que se modificó fue la utilización del cero como primer dígito del sistema de claves. Por lo tanto la primera categoría del nivel de dos dígitos es 01, la del nivel de tres dígitos es 011 y la del nivel de cuatro dígitos es 0111.

40. Siguiendo en esta línea, las categorías de dos dígitos son ahora las categorías más generales, y se agrupan en conjuntos de múltiplos de cinco, lo que teóricamente permite definir 20 de esos grupos, en lugar de sólo 10. Estas agrupaciones representan los sectores más importantes de la economía.

41. Debido a que la descripción de todos los títulos de esta clasificación sería muy extensa, a continuación se presentan aquellos que corresponden a la estructura amplia de la CIIU, Rev.3; es decir, las 17 categorías de tabulación y las 60 divisiones.

Categorías de tabulación	División	Descripción
A		Agricultura, ganadería, caza y silvicultura
	01	Agricultura, ganadería, caza y actividades de servicios conexas
	02	Silvicultura, extracción de madera y actividades de servicio conexas
B		Pesca
	05	Pesca, explotación de criaderos de peces y granjas piscícolas; actividades de servicios relacionadas con la pesca
C		Explotación de minas y canteras
	10	Extracción de carbón y lignito; extracción de turba
	11	Extracción de petróleo crudo y gas natural; actividades de tipo servicio relacionadas con la extracción de petróleo y gas, excepto las actividades de prospección
	12	Extracción de minerales de uranio y torio
	13	Extracción de minerales metalíferos
	14	Explotación de otras minas y canteras
D		Industrias manufactureras
	15	Elaboración de productos alimenticios y bebidas
	16	Elaboración de productos de tabaco
	17	Fabricación de textiles
	18	Fabricación de prendas de vestir; adobo y teñido de pieles
	19	Curtido y adobo de cueros; fabricación de maletas, bolsos de mano, artículos de talabartería y guarnicionería, y calzado
	20	Producción de madera y fabricación de productos de madera y corcho, excepto muebles; fabricación de artículos de paja y de materiales trenzables
	21	Fabricación de papel y productos de papel
	22	Actividades de edición e impresión y de reproducción de grabaciones
	23	Fabricación de coque, productos de la refinación del petróleo y combustible nuclear
	24	Fabricación de sustancias y productos químicos
	25	Fabricación de productos de caucho y plástico
	26	Fabricación de otros productos minerales no metálicos
27	Fabricación de metales comunes	
28	Fabricación de productos elaborados de metal, excepto maquinaria y equipo	
29	Fabricación de maquinaria y equipo N.C.P.*	

Categorías de tabulación	División	Descripción
	30	Fabricación de maquinaria de oficina, contabilidad e informática
	31	Fabricación de maquinaria y aparatos eléctricos N.C.P.
	32	Fabricación de equipo y aparatos de radio, televisión y comunicaciones
	33	Fabricación de instrumentos médicos, ópticos y de precisión y fabricación de relojes
	34	Fabricación de vehículos automotores, remolques y semirremolques
	35	Fabricación de otros tipos de equipo de transporte
	36	Fabricación de muebles; industrias manufactureras N.C.P.
	37	Reciclamiento
E		Suministros de electricidad, gas y agua
	40	Suministro de electricidad, gas, vapor y agua caliente
	41	Captación, depuración y distribución de agua
F		Construcción
	45	Construcción
G		Comercio al por mayor y al por menor; reparación de vehículos automotores, motocicletas, efectos personales y enseres domésticos
	50	Venta, mantenimiento y reparación de vehículos automotores y motocicletas; venta al por menor de combustible para automotores
	51	Comercio al por mayor y en comisión, excepto el comercio de vehículos automotores y motocicletas
	52	Comercio al por menor, excepto el comercio de vehículos automotores y motocicletas; reparación de efectos personales y enseres domésticos
H		Hoteles y restaurantes
	55	Hoteles y restaurantes
I		Transporte, almacenamiento y comunicaciones
	60	Transporte por vía terrestre; transporte por tuberías
	61	Transporte por vía acuática
	62	Transporte por vía aérea
	63	Actividades de transporte complementarias y auxiliares; actividades de agencias de viajes
	64	Correo y telecomunicaciones

Categorías de tabulación	División	Descripción
J		Intermediación financiera
	65	Intermediación financiera, excepto la financiación de planes de seguros y de pensiones
	66	Financiación de planes de seguros y de pensiones, excepto los planes de seguridad social de afiliación obligatoria
	67	Actividades auxiliares de la intermediación financiera
K		Actividades inmobiliarias, empresariales y de alquiler
	70	Actividades inmobiliarias
	71	Alquiler de maquinaria y equipo sin operarios y de efectos personales y enseres domésticos
	72	Informática y actividades conexas
	73	Investigación y desarrollo
	74	Otras actividades empresariales
L		Administración pública y defensa; planes de seguridad social de afiliación obligatoria
	75	Administración pública y defensa; planes de seguridad social de afiliación obligatoria
M		Enseñanza
	80	Enseñanza
N		Servicios sociales y de salud
	85	Servicios sociales y de salud
O		Otras actividades de servicios comunitarios, sociales y personales
	90	Eliminación de desperdicios y aguas residuales, saneamiento y actividades similares
	91	Actividades de asociaciones N.C.P.
	92	Actividades de esparcimiento y actividades culturales y deportivas
	93	Otras actividades de servicios
P		Hogares privados con servicio doméstico
	95	Hogares privados con servicio doméstico
Q		Organizaciones y órganos extraterritoriales
	99	Organizaciones y órganos extraterritoriales

RELACIONES EXISTENTES ENTRE LAS CLASIFICACIONES INTERNACIONALES

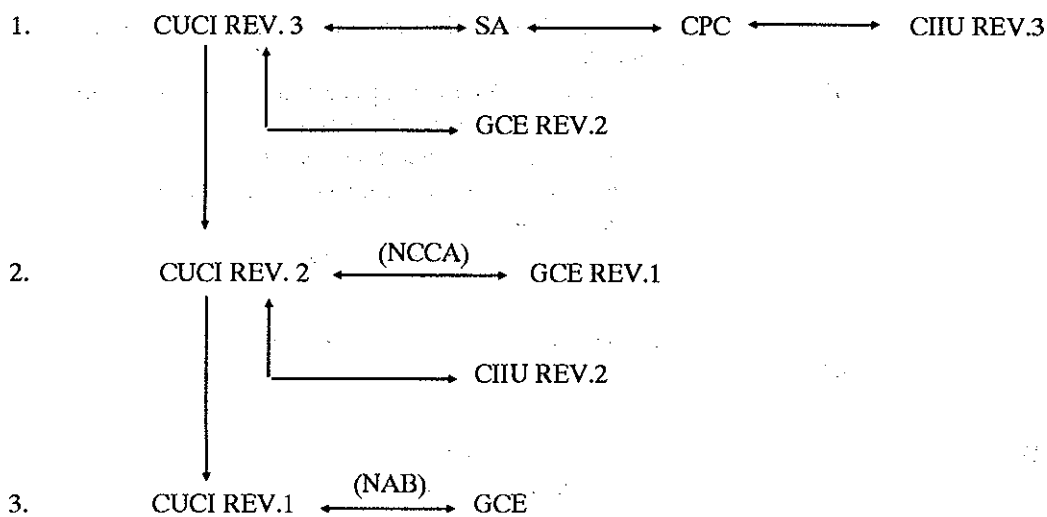
42. El Sistema Armonizado; la CUCI, Rev.3; las GCE, Rev.2; la CPC, y la CIU, Rev.3, guardan una estrecha relación entre sí. En términos generales, puede decirse que el SA sirve para clasificar las mercaderías primordialmente de acuerdo con la materia prima y la etapa de producción de los bienes; la CUCI, Rev.3, cumple el mismo propósito y es la clasificación estadística de todos los bienes transportables que son objeto de comercio internacional; las GCE, Rev.2, permite elaborar estadísticas del comercio internacional conforme a categorías amplias de productos; la CPC es el principal instrumento para clasificar todos los bienes, servicios y transacciones de una economía; y, finalmente, en la CIU, Rev.3, se clasifican los bienes y servicios según las actividades económicas en que se originan.

43. De acuerdo con su estructura, la CUCI, Rev.3, y la CPC representan dos formas de reagrupación de las categorías del SA; a su vez, éstas responden a distintos niveles de agregación de la CIU, Rev.3, pues en principio combinan en una sola categoría de bienes y servicios los productos que comúnmente se producen en una sola industria. En cambio, en las GCE, Rev.2, se reagrupan las partidas de la CUCI, Rev.3.

Breve descripción de la matriz de correlaciones elaborada a partir de la CUCI, Rev.3

44. En la segunda parte del documento se presenta una matriz de correlaciones ordenada según la secuencia de códigos de la CUCI, Rev.3, e integrada por tres submatrices independientes pero que también pueden interrelacionarse. Para facilitar su comprensión, a continuación se presenta un diagrama en el que se indica la relación entre las distintas clasificaciones.

Correspondencia entre las clasificaciones estadísticas internacionales de productos transportables a partir de la CUCI, Rev.3



45. La primera submatriz (1) comprende correlaciones entre cinco clasificaciones: la CUCI, Rev.3; el Sistema Armonizado; la CPC; la CIIU, Rev.3, y la GCE, Rev.2.
46. La segunda submatriz (2) incluye correlaciones entre tres clasificaciones: la CUCI, Rev.2; las GCE, Rev.1, y la CIIU, Rev.2. Entre paréntesis se indica la NCCA, pero sólo como referencia por su vinculación con la CUCI, Rev.2.
47. La tercera submatriz (3) relaciona la CUCI, Rev.1 con las GCE. También se indica la NAB entre paréntesis, sólo como referencia, por su vinculación con la CUCI, Rev.1.
48. Siguiendo la dirección de la correspondencia que ilustra el diagrama, se observa que la relación en cada una de las submatrices se da en dos sentidos, es decir, si se conoce una partida de la CUCI, Rev.3, se puede determinar la(s) partida(s), el o los rubro(s) o subpartida(s) del SA la conforman; a su vez, esas partidas del SA se pueden relacionar con clase o subclase de la CPC y ésta(s) con alguna clase de actividad de la CIIU, Rev.3. Por otra parte, conociendo una partida CUCI, Rev.3, se puede determinar a qué categoría de la GCE, Rev.2, pertenece.
49. Para ilustrar lo anterior podemos considerar el siguiente caso: se desea saber a qué categoría de la CPC corresponde la partida 012.13 de la CUCI, Rev.3, "Came de ganado caprino, fresca, refrigerada o congelada" y en qué clase de actividad económica se ubica en la CIIU, Rev.3. Si consultamos la primera submatriz de clasificaciones de la segunda parte del documento, vemos que en la primera columna se ubican los códigos (no separados por puntos) de la CUCI, Rev.3; en la segunda, su descripción; en la tercera, los códigos del SA; en la cuarta, los códigos de la GCE, Rev.2; en la quinta, los códigos de la CPC, y en la sexta los códigos de la CIIU, Rev.3.
50. Siguiendo con el mismo ejemplo, vemos que la partida 012.13 corresponde a la subclase 21117, que forma parte de la sección 2 de la CPC: "PRODUCTOS ALIMENTICIOS, BEBIDAS Y TABACO; TEXTILES, PRENDAS DE VESTIR Y PRODUCTOS DE CUERO". Por su parte, la subclase 21117 corresponde a la clase 1511 de la CIIU, Rev.3: "Producción, procesamiento y conservación de carne y productos cárnicos", incluida en la Categoría D, "INDUSTRIAS MANUFACTURERAS".
51. Otro caso ilustrativo es el siguiente: a partir del nombre de un producto y de su código en el SA, se desea saber a qué partida de la CUCI, Rev.3, corresponde y si tienen una correspondencia biunívoca o sólo es parte de la partida CUCI, Rev.3. Por ejemplo, el producto "FIBRAS ARTIFICIALES DISCONTINUAS, SIN CARDAR, PEINAR NI TRANSFORMAR DE OTRO MODO PARA LA HILADURA - De viscosa" tiene el código 5504.10 en el SA. En la primera submatriz de la matriz de clasificaciones encontramos que este código corresponde a la partida 26711 de la CUCI, Rev.3; sin embargo, dicha partida sólo es cubierta parcialmente por la subpartida 5504.10 del SA, pues para completarla habría que agregar la subpartida 5504.90 de la misma clasificación: "las demás".
52. El caso anterior ilustra, en términos generales, cómo debe manejarse la relación entre las clasificaciones y las limitaciones de cada submatriz. En algunos casos, puede ser necesario realizar una investigación estadística para establecer la correspondencia exacta de conceptos entre las distintas clasificaciones. Siguiendo con el ejemplo anterior, si sólo se conociera la partida 26711 de la CUCI, Rev.3, y se deseara relacionarla con el SA, habría que tener en cuenta que equivale a la suma de las subpartidas 5504.10 y 5504.90 del SA. En algunos países puede estar constituida por esas dos subpartidas debido a su comercio. En este caso no habría ningún problema, porque se cubriría el 100% de la partida 26711, pero en otro país podría darse el caso de que sólo una de las dos subpartidas del SA haya sido objeto de comercio y, por lo tanto, constituyera el 100% de dicha partida. En ambos casos el concepto definido en la partida 26711 es el mismo, pero su alcance es distinto.
53. En la segunda submatriz (2) se presenta la correspondencia entre la CUCI, Rev.2, las GCE, Rev.1, y la CIIU, Rev.2. Al respecto, cabe hacer notar la relación de correspondencia existente entre la CUCI, Rev.3, y la CUCI Rev.2. En este caso, si se desea obtener datos clasificados de acuerdo con la CUCI, Rev.2, se recurre a la primera columna de la CUCI, Rev.3, y a la séptima columna de la CUCI, Rev.2;

esta última es el punto de partida de la segunda submatriz. En general, la segunda submatriz se aplica en forma similar a la descrita en los párrafos anteriores.

54. Finalmente, la tercera submatriz (3) muestra la correspondencia entre la CUCI, Rev.1, y las GCE; en este caso puede aprovecharse el vínculo entre la CUCI, Rev.2 (columna 7), y la CUCI, Rev.1 (columna 10).

55. Dado que las distintas versiones de la CUCI se basan en los mismos principios, las tres revisiones hechas a partir de la CUCI original se distinguen principalmente por el grado de detalle de la información (véase el párrafo 15). Por lo tanto, es posible reagrupar las estadísticas a partir de la versión más detallada a la que la precede, es decir, de la CUCI, Rev.3, a la CUCI, Rev.2, y de ésta a la CUCI, Rev.1. Esto tiene particular importancia, porque existe la posibilidad de elaborar series más extensas sobre la base de la CUCI, Rev.1, aunque se pierda cierto grado de cobertura de la información.

56. El Banco de Datos del Comercio Exterior de América Latina y el Caribe (BADECEL) cuenta, en "línea" con datos de cinco dígitos correspondientes a la CUCI, Rev.1. Dichos datos abarcan el período 1970-1982 en el caso de los 11 países miembros de la Asociación Latinoamericana de Integración (ALADI) y el período comprendido entre 1970 y 1985 en el de los cinco países miembros de la Secretaría Permanente del Tratado General de Integración Económica Centroamericana. Con posterioridad a 1982 y 1985, respectivamente, los dos grupos de países adoptaron la Nomenclatura del Consejo de Cooperación Aduanera, que sirve de base a la CUCI, Rev.2. Algunos países de la ALADI recién empezaron a utilizar el SA a mediados de 1988, de modo que, de acuerdo con esa clasificación, sólo se podría contar con series de tres años y sólo en el caso de muy pocos países. Por lo tanto, si los analistas necesitaran series retrospectivas de más de diez años, obligatoriamente habría que reagrupar la información en el marco de la CUCI, Rev.1.

Breve descripción de la matriz de correlaciones elaborada a partir del Sistema Armonizado

57. En la tercera parte de este documento se presenta una matriz de correlaciones que tiene la misma secuencia de los códigos del SA. En este caso no se incluye, como en la segunda parte, la descripción literal de los códigos del SA. Esto se debe a dos razones: en primer lugar, a que los países que han adoptado el SA como base de su nomenclatura arancelaria disponen de manuales en los que se describen dichos códigos y, en segundo término, por lo voluminosa que resultaría la transcripción de las 5 019 partidas del SA, además de los numerosos títulos y subtítulos que los engloban.

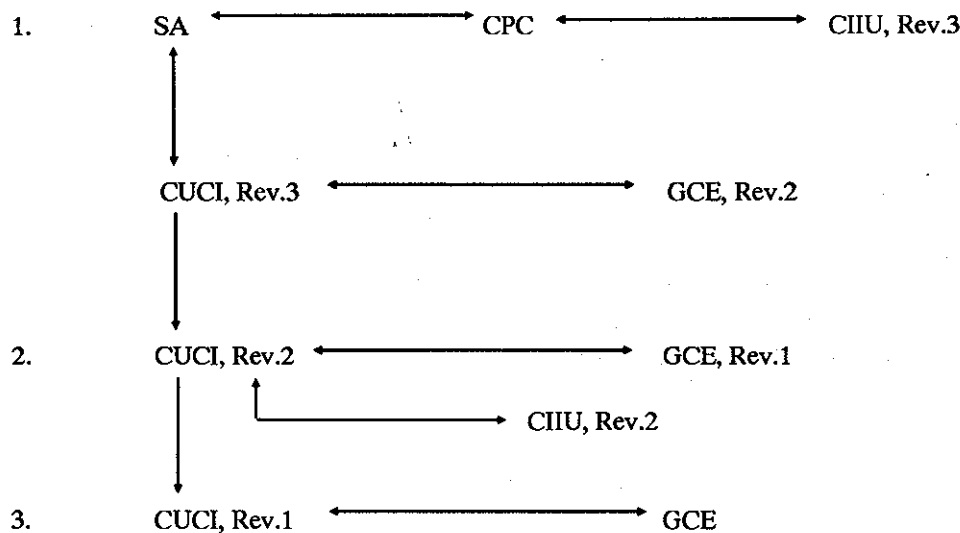
58. Al igual que en la segunda parte, a continuación se presenta un diagrama de correspondencia entre clasificaciones estadísticas internacionales de productos transportables, en este caso a partir del Sistema Armonizado.

Como puede observarse, esta matriz está integrada por tres submatrices independientes que también pueden interrelacionarse en determinadas condiciones.

59. Las clasificaciones que se incluyen en esta matriz son las mismas que se utilizaron para construir la matriz de la segunda parte. Sin embargo, en este caso es posible organizar bases de datos en forma automática, dadas las características del SA. Por lo tanto, en la medida que los organismos nacionales e internacionales que elaboran estadísticas económicas sobre comercio exterior tengan acceso a datos que se conformen al SA, dispondrán de información más completa y de fácil utilización.

60. Es evidente que esta matriz sólo se puede aplicar a datos que son compilados de acuerdo con el SA; en otras palabras, en una clasificación arancelaria nacional el código utilizado para clasificar las transacciones que son objeto de comercio exterior debe incluir en las seis primeras posiciones el código correspondiente al SA. En tal caso, es posible estructurar las clasificaciones estadísticas sin perder la posibilidad de realizar comparaciones internacionales.

Correspondencia entre las clasificaciones estadísticas internacionales de productos transportables a partir del SA



61. La aplicación de esta matriz es relativamente simple; utilizando un procedimiento computacional se debe, en primer lugar, correlacionar las seis primeras posiciones de la clasificación nacional con el código del SA que aparece en la primera columna de la matriz. A continuación, se asignan automáticamente los códigos de las otras clasificaciones internacionales que corresponden a los del SA.

62. Para facilitar la comprensión de lo expuesto, a continuación se presenta el siguiente ejemplo: supongamos que deseamos establecer una correlación entre los códigos arancelarios de un país "x" y los de las distintas clasificaciones incluidas en la matriz. Para ello, se decide utilizar el código 66019910 (paraguas), en el entendido de que representa todos los códigos utilizados por ese país. En este caso, las seis primeras posiciones de la clasificación arancelaria del país "x" corresponden al código 660199 del SA. Se busca este código en la primera columna de la matriz (SA) y automáticamente se ubican en la matriz los códigos de las demás clasificaciones internacionales. Por lo tanto, la línea de códigos quedaría constituida de la siguiente manera:

Clasificación arancelaria nacional	SA	CUCI, Rev.3	GCE, Rev.2	CPC	CIIU, Rev.3
66019910	660199	89941	62	38921	3699

63. Siguiendo con el mismo ejemplo, se procedería a relacionar la clasificación del país "x" con la CUCI, Rev.2, con el propósito de obtener una serie de datos que cubran un mayor número de años. Como se desprende del diagrama, las tres submatrices están relacionadas a través de la CUCI; esto permite que los datos clasificados de conformidad con la CUCI, Rev.3, se reagrupen de acuerdo con la CUCI, Rev.2, y los de ésta con la CUCI, Rev.1. En este caso, se deben utilizar las columnas 2 y 6 de la matriz de correlaciones.

64. Finalmente, cabe señalar que el BADECEL cuenta actualmente con información sobre comercio exterior, organizada de acuerdo con las clasificaciones internacionales incluidas en las matrices que se presentan en este documento. Las estadísticas básicas son suministradas a la CEPAL por los países; organismos subregionales de integración como la ALADI, SIECA y la Junta del Acuerdo de Cartagena, así como por la División de Estadística de las Naciones Unidas. Los datos que contiene el BADECEL son anuales y en la base “en línea” se incluye información sobre magnitud en toneladas y valor en dólares de los Estados Unidos de las exportaciones e importaciones, y por países que coparticipan en el comercio exterior.

65. A diferencia de otras bases de datos, el BADECEL contiene información de las clasificaciones arancelarias nacionales, que son las de mayor alcance, sobre todos los países miembros de la ALADI y la SIECA. Esto amplía las posibilidades de análisis de los productos que quedan excluidos de las máximas aperturas de las clasificaciones internacionales, y reviste particular importancia para la elaboración de índices de comercio exterior y para la identificación de los productos que ejercen mayor influencia cuando la muestra seleccionada para el cálculo de índices de valor unitario está integrada por determinados conjuntos de productos.

LISTA DE SIGLAS

BADECEL	Banco de Datos del Comercio Exterior de América Latina y el Caribe
CCA	Consejo de Cooperación Aduanera de Bruselas
CIIU	Clasificación Industrial Internacional Uniforme de todas las actividades económicas; actualmente se denomina Clasificación Industrial Uniforme de todas las actividades económicas, Tercera Revisión
CUCI	Clasificación Uniforme para el Comercio Internacional
CPC	Clasificación Central de Productos
GCE	Clasificación por Grandes Categorías Económicas
FAO	Organización de las Naciones Unidas para la Agricultura y la Alimentación
NAB	Nomenclatura Arancelaria de Bruselas
NCCA	Nomenclatura del Consejo de Cooperación Aduanera
N.C.P	No clasificado en otra parte de la clasificación
N.E.P	No especificado ni incluido en otra parte
OIT	Organización Internacional del Trabajo
ONU	Organización de las Naciones Unidas
ONUUDI	Organización de las Naciones Unidas para el Desarrollo Industrial
UNESCO	Organización de las Naciones Unidas para la Educación, la Ciencia y la Cultura
UNSTAT	División de Estadística del Departamento Económico y Social de las Naciones Unidas

II. SEGUNDA PARTE

**MATRIZ DE CORRELACIONES ORDENADAS SEGUN LA SECUENCIA
DE LA TERCERA REVISION DE LA CLASIFICACION UNIFORME
PARA EL COMERCIO INTERNACIONAL (CUCI, REV.3)**

**CORRESPONDENCIA ENTRE CLASIFICACIONES INTERNACIONALES DE PRODUCTOS TRANSPORTABLES
SEGUN LA SECUENCIA DE LA CUCI, REV. 3**

CUCI REV. 3	Descripción	SA	GCE Rev. 2	CPC.	CIU Rev. 3	CUCI Rev. 2	GCE Rev. 1	CIU Rev. 2	CUCI Rev. 1	GCE
0	PRODUCTOS ALIMENTICIOS Y ANIMALES VIVOS									
00	CAPITULO 00. ANIMALES VIVOS NO INCLUIDOS EN EL CAPITULO 03									
001	ANIMALES VIVOS NO INCLUIDOS EN EL CAPITULO 03									
0011	Ganado bovino vivo									
00111	Animales de raza, para reproducción	010210	41	02111	0121	00111	41	1110	0011	111
00119	Excepto los animales de raza para reproducción	010290	111	02111	0121	00119	111	1110	0011	111
0012	Ganado ovino y caprino, vivo									
00121	Ganado ovino vivo	010410	111	02112	0121	00121	111	1110	0012	111
00122	Ganado caprino vivo	010420	111	02112	0121	00122	111	1110	0012	111
0013	Ganado porcino vivo									
00131	Animales de raza, para reproducción	010310	41	02121	0122	0013	111	1110	0013	111
00139	Excepto los animales de raza para reproducción	010391	111	02121	0122	0013	111	1110	0013	111
		010392	111	02121	0122	0013	111	1110	0013	111
0014	Aves de corral vivas (es decir, aves de la especie Gallus domesticus, patos, gansos, pavos y pintadas)									
00141	De no más de 185 gramos de peso	010511	111	02122	0122	00141	111	1110	0014	111
		010519	111	02122	0122	00141	111	1110	0014	111
00149	De más de 185 gramos de peso	010591	111	02122	0122	00149	111	1110	0014	111
		010599	111	02122	0122	00149	111	1110	0014	111
0015	Caballos, asnos, mulas y burdéganos, vivos									
00151	Caballos	010111	111	02113	0121	0015	111	1110	0015	7
		010119	111	02113	0121	0015	111	1110	0015	7
00152	Asnos, mulas y burdéganos	010120	111	02113	0121	0015	111	1110	0015	7
0019	Animales vivos, n.e.p.	010600	111	02129	0122	9410	7	1130	9410	7
01	CAPITULO 01. CARNE Y PREPARADOS DE CARNE									
011	CARNE DE GANADO BOVINO, FRESCA, REFRIGERADA O CONGELADA									
0111	Carne de ganado bovino, fresca o refrigerada									
01111	... con hueso	020110	122	21111	1511	01111	122	3111	0111	112
		020120	122	21111	1511	01111	122	3111	0111	112
01112	... deshuesada	020130	122	21111	1511	01112	122	3111	0111	112
0112	Carne de ganado bovino, congelada									
01121	... con hueso	020210	122	21112	1511	01111	122	3111	0111	112
		020220	122	21112	1511	01111	122	3111	0111	112
01122	... deshuesada	020230	122	21112	1511	01112	122	3111	0111	112
012	OTRAS CARNES Y DESPOJOS COMESTIBLES DE CARNE, FRESCOS, CONGELADOS O REFRIGERADOS (EXCEPTO CARNES Y DESPOJOS DE CARNE INADECUADOS O NO APTOS PARA EL CONSUMO HUMANO)									
0121	Carne de ganado ovino o caprino, fresca, refrigerada o congelada									
01211	Carne de ganado ovino, fresca o refrigerada	020410	122	21115	1511	0112	122	3111	0112	112
		020421	122	21115	1511	0112	122	3111	0112	112
		020422	122	21115	1511	0112	122	3111	0112	112
		020423	122	21115	1511	0112	122	3111	0112	112
01212	Carne de ganado ovino, congelada	020430	122	21116	1511	0112	122	3111	0112	112
		020441	122	21116	1511	0112	122	3111	0112	112
		020442	122	21116	1511	0112	122	3111	0112	112
		020443	122	21116	1511	0112	122	3111	0112	112
01213	Carne de ganado caprino, fresca, refrigerada o congelada	020450	122	21117	1511	0112	122	3111	0112	112

**CORRESPONDENCIA ENTRE CLASIFICACIONES INTERNACIONALES DE PRODUCTOS TRANSPORTABLES
SEGUN LA SECUENCIA DE LA CUCI, REV. 3**

CUCI REV. 3	Descripción	SA	GCE Rev. 2	CPC	CIIU Rev. 3	CUCI Rev. 2	GCE Rev. 1	CIIU Rev. 2	CUCI Rev. 1	GCE
0122	Carne de ganado porcino, fresca, refrigerada o congelada									
01221	Carne de ganado porcino, fresca o refrigerada	020311	122	21113	1511	0113	122	3111	0113	112
		020312	122	21113	1511	0113	122	3111	0113	112
		020319	122	21113	1511	0113	122	3111	0113	112
01222	Carne de ganado porcino, congelada	020321	122	21113	1511	0113	122	3111	0113	112
		020322	122	21113	1511	0113	122	3111	0113	112
		020329	122	21113	1511	0113	122	3111	0113	112
0123	Carnes y despojos comestibles de las aves incluidas en el rubro 001.4, frescos, refrigerados o congelados									
01231	Aves no troceadas, frescas o refrigeradas	020710	122	21121	1511	0114	122	3111	0114	112
01232	Aves no troceadas, congeladas	020721	122	21122	1511	0114	122	3111	0114	112
		020722	122	21122	1511	0114	122	3111	0114	112
		020723	122	21122	1511	0114	122	3111	0114	112
		020731	122	21121	1511	01181	122	3111	01181	112
01233	Hígados grasos de ganso o pato, frescos o refrigerados	020739	122	21121	1511	0114	122	3111	0114	112
01234	Cortes de aves y otros despojos, frescos o refrigerados	020741	122	21122	1511	0114	122	3111	0114	112
01235	Cortes de aves y despojos (excepto el hígado) congelados	020742	122	21122	1511	0114	122	3111	0114	112
		020743	122	21122	1511	0114	122	3111	0114	112
		020750	122	21122	1511	01181	122	3111	01181	112
01236	Hígados de aves, congelados									
0124	Carne de caballo, asno, mula o burdégano, fresca, refrigerada o congelada	020500	122	21118	1511	0115	122	3111	0115	112
0125	Despojos comestibles de ganado bovino, porcino, ovino, caprino, caballos, asnos, mulas o burdéganos, frescos, refrigerados o congelados									
01251	... de ganado bovino, frescos o refrigerados	020610	122	21119	1511	0116	122	3111	0116	112
01252	... de ganado bovino, congelados	020621	122	21119	1511	0116	122	3111	0116	112
		020622	122	21119	1511	0116	122	3111	0116	112
		020629	122	21119	1511	0116	122	3111	0116	112
01253	... de ganado porcino, frescos o refrigerados	020630	122	21119	1511	0116	122	3111	0116	112
01254	... de ganado porcino, congelados	020641	122	21119	1511	0116	122	3111	0116	112
		020649	122	21119	1511	0116	122	3111	0116	112
01255	... de ganado ovino o caprino, caballos, asnos, mulas o burdéganos, frescos o refrigerados	020680	122	21119	1511	0116	122	3111	0116	112
01256	... de ganado ovino o caprino, caballos, asnos, mulas o burdéganos, congelados	020690	122	21119	1511	0116	122	3111	0116	112
0129	Carne y despojos comestibles de carne, frescos, refrigerados o congelados, n.e.p.									
01291	De conejo o liebre	020810	122	21129	1511	01189	122	3111	01189	112
01292	Patatas de rana	020820	122	02940	0122	01189	122	3111	01189	112
01293	Caracoles (excepto caracoles marinos)	030760	122	02940	0122	01189	122	3111	01189	112
01299	Otras carnes y despojos comestibles de carne, frescos, refrigerados o congelados	020890	122	21129	1511	01189	122	3111	01189	112
016	CARNES Y DESPOJOS COMESTIBLES DE CARNE, SALADOS, EN SALMUERA, SECOS O AHUMADOS; HARINAS COMESTIBLES DE CARNE O DESPOJOS DE CARNE									
0161	Tocino, jamón y otras carnes de cerdo doméstico, secas, saladas o ahumadas									
01611	Jamones, espaldillas y sus cortes, con hueso	021011	122	21131	1511	0121	122	3111	0121	122
01612	Panza (veteada) y sus cortes	021012	122	21131	1511	0121	122	3111	0121	122
01619	Otros	021019	122	21131	1511	0121	122	3111	0121	122
0168	Carne y despojos comestibles de carne (excepto carne de ganado porcino), salados, en salmuera, secos o ahumados; harinas comestibles de carne o despojos de carne									
01681	Carne de ganado bovino	021020	122	21131	1511	0129	122	3111	0129	122

**CORRESPONDENCIA ENTRE CLASIFICACIONES INTERNACIONALES DE PRODUCTOS TRANSPORTABLES
SEGUN LA SECUENCIA DE LA CUCI, REV. 3**

CUCI REV. 3	Descripción	SA	GCE Rev. 2	CPC	CIU Rev. 3	CUCI Rev. 2	GCE Rev. 1	CIU Rev. 2	CUCI Rev. 1	GCE
01689	Otros, incluso harinas comestibles de carne o despojos de carne	021090	122	21131	1511	0149	122	3111	0138	122
017	CARNE Y DESPOJOS DE CARNE, PREPARADOS O EN CONSERVA, N.E.P.									
0171	Extractos y jugos de carne o pescado, o de crustáceos, moluscos y otros invertebrados acuáticos	160300	121	21132	1511	0141	121	3111	0133	122
0172	Salchichas y productos análogos de carne, despojos de carne o sangre; preparados alimenticios basados en esos productos	160100	122	21132	1511	0142	122	3111	0134	122
0173	Hígado de cualquier animal, preparado o en conserva, n.e.p.	160220	122	21132	1511	0149	122	3111	0138	122
0174	Carne y despojos de carne (excepto hígado), de aves del rubro 001.4, preparados o en conserva, n.e.p.	160231 160239	122 122	21132 21132	1511 1511	0149 0149	122 122	3111 3111	0138 0138	122 122
0175	Carne y despojos de carne (excepto hígado), de ganado porcino, preparados o en conserva, n.e.p.	160241 160242 160249	122 122 122	21132 21132 21132	1511 1511 1511	0149 0149 0149	122 122 122	3111 3111 3111	0138 0138 0138	122 122 122
0176	Carne y despojos de carne (excepto hígado), de ganado bovino, preparados o en conserva, n.e.p.	160250	122	21132	1511	0149	122	3111	0138	122
0179	Otras carnes o despojos de carne, preparados o en conserva (incluso preparados de la sangre de cualquier animal)	160290	122	21132	1511	0149	122	3111	0138	122
02	CAPITULO 02. PRODUCTOS LACTEOS Y HUEVOS DE AVES									
022	LECHE, CREMA Y PRODUCTOS LACTEOS, EXCEPTO MANTEQUILLA Y QUESO									
0221	Leche (incluso leche descremada) y crema, no concentradas ni edulcoradas									
02211	Leche con un contenido graso, en peso, no superior al 1%	040110	112	22110	1520	0223	112	3112	0223	112
02212	Leche y crema, con un contenido graso, en peso, de más del 1% pero no superior al 6%	040120	112	22110	1520	0223	112	3112	0223	112
02213	Crema con un contenido graso, en peso, de más del 6%	040130	112	22120	1520	0223	112	3112	0223	112
02221	Leche, en estado sólido con un contenido graso en peso, no superior al 1.5%	040210	121	22910	1520	02242	121	3112	0222	122
02222	Leche y crema, en estado sólido, con un contenido graso, en peso, de más del 1.5%	040221 040229	122 122	22910 22910	1520 1520	02243 02243	122 122	3112 3112	0222 0222	122 122
02223	Leche y crema, no en estado sólido, sin adición de azúcar ni otra substancia edulcorante	040291	122	22920	1520	02249	122	3112	0221	122
02224	Leche y crema, no en estado sólido con adición de azúcar u otra substancia edulcorante	040299	122	22920	1520	02249	122	3112	0221	122
0223	Yogur, suero de leche, leche y crema cuajadas, fermentadas o acidificadas; helados									
02231	Yogur, concentrado o no, con adición o no de azúcar u otra substancia edulcorante o saporífera o de fruta o cacao	040310	112	22930	1520	0223	112	3112	0223	112
02232	Suero de leche, leche y crema cuajadas, kéfir y otros tipos de leche o crema fermentados o acidificados, estén o no concentrados, con adición o no de azúcar y otra substancia edulcorante o saporífera o de fruta o cacao	040390	112	22930	1520	0223	112	3112	0223	112
02233	Helados y otros líquidos helados comestibles, contengan o no cacao	210500	122	22970	1520	09809	122	3121	09909	122

**CORRESPONDENCIA ENTRE CLASIFICACIONES INTERNACIONALES DE PRODUCTOS TRANSPORTABLES
SEGUN LA SECUENCIA DE LA CUCI, REV. 3**

CUCI REV. 3	Descripción	SA	GCE Rev. 2	CPC	CIIU Rev. 3	CUCI Rev. 2	GCE Rev. 1	CIIU Rev. 2	CUCI Rev. 1	GCE
0224	Suero; productos a base de constituyentes naturales de la leche, n.e.p.									
02241	Suero	040410	121	22990	1520	02241	121	3112	0221	122
02249	Productos a base de constituyentes naturales de la leche, n.e.p.	040490	122	22990	1520	02249	122	3112	0221	122
023	MANTEQUILLA Y OTRAS GRASAS Y ACEITES DERIVADOS DE LA LECHE									
0230	Mantequilla y otras grasas y aceites derivados de la leche	040500	122	22940	1520	0230	122	3112	0230	122
024	QUESO Y CUAJADA									
0241	Queso rallado o en polvo, de todos los tipos	040620	122	22950	1520	0240	122	3112	0240	122
0242	Queso elaborado, no rallado ni en polvo	040630	122	22950	1520	0240	122	3112	0240	122
0243	Queso tipo Roquefort	040640	122	22950	1520	0240	122	3112	0240	122
0249	Otros quesos; cuajada									
02491	Queso fresco (incluso el queso fabricado a partir del suero) sin fermentar y cuajada	040610	122	22950	1520	0240	122	3112	0240	122
02499	Otros	040690	122	22950	1520	0240	122	3112	0240	122
025	HUEVOS DE AVE Y YEMAS DE HUEVO, FRESCOS, DESHIDRATADOS O CONSERVADOS DE OTRO MODO, EDULCORADOS O NO; ALBUMINA DE HUEVO									
0251	Huevos de ave, con cáscara, frescos, conservados o cocidos	040700	112	02920	0122	0251	112	1110	0250	112
0252	Huevos de ave y yemas de huevo, sin cáscara									
02521	... deshidratados	040811	121	23993	1549	0252	121	3112	0250	112
		040891	121	23993	1549	0252	121	3112	0250	112
02522	... excepto los deshidratados	040819	121	23993	1549	0252	121	3112	0250	112
		040899	121	23993	1549	0252	121	3112	0250	112
0253	Albúmina de huevo	350210	111	23993	1549	59222	22	3121	59954	22
03	CAPITULO 03. PESCADO (NO INCLUIDOS LOS MAMIFEROS MARINOS), CRUSTACEOS, MOLUSCOS E INVERTEBRADOS ACUATICOS Y SUS PREPARADOS									
034	PESCADO, FRESCO (VIVO O MUERTO), REFRIGERADO O CONGELADO									
0341	Pescado, fresco (vivo o muerto) o refrigerado (excepto hígados y huevas)									
03411	Peces vivos	030110	112	04110	0500	0341	112	1301	0311	112
		030191	112	04110	0500	0341	112	1301	0311	112
		030192	112	04110	0500	0341	112	1301	0311	112
		030193	112	04110	0500	0341	112	1301	0311	112
		030199	112	04110	0500	0341	112	1301	0311	112
03412	Salmónidos, frescos o refrigerados (excepto hígados y huevas)	030211	112	04120	0500	0341	112	1301	0311	112
		030212	112	04120	0500	0341	112	1301	0311	112
		030219	112	04120	0500	0341	112	1301	0311	112
03413	Peces pleuronectos, frescos o refrigerados (excepto hígados y huevas)	030221	112	04120	0500	0341	112	1301	0311	112
		030222	112	04120	0500	0341	112	1301	0311	112
		030223	112	04120	0500	0341	112	1301	0311	112
		030229	112	04120	0500	0341	112	1301	0311	112
03414	Atunes, listado o bonito de panza veteada, frescos o refrigerados, excepto hígados y huevas	030231	112	04120	0500	0341	112	1301	0311	112
		030232	112	04120	0500	0341	112	1301	0311	112
		030233	112	04120	0500	0341	112	1301	0311	112
		030239	112	04120	0500	0341	112	1301	0311	112
03415	Arenques, sardinas, sardinetas o espadines, frescos o refrigerados (excepto hígados y huevas)	030240	112	04120	0500	0341	112	1301	0311	112
		030261	112	04120	0500	0341	112	1301	0311	112

CORRESPONDENCIA ENTRE CLASIFICACIONES INTERNACIONALES DE PRODUCTOS TRANSPORTABLES
SEGUN LA SECUENCIA DE LA CUCI, REV. 3

CUCI REV. 3	Descripción	SA	GCE Rev. 2	CPC	CIU Rev. 3	CUCI Rev. 2	GCE Rev. 1	CIU Rev. 2	CUCI Rev. 1	GCE
03416	Bacalao, fresco o refrigerado (excepto hígados y huevas)	030250	112	04120	0500	0341	112	1301	0311	112
03417	Caballa (escómbridos), fresca o refrigerada	030264	112	04120	0500	0341	112	1301	0311	112
03418	Otros pescados, frescos o refrigerados (excepto hígados y huevas)	030262	112	04120	0500	0341	112	1301	0311	112
		030263	112	04120	0500	0341	112	1301	0311	112
		030265	112	04120	0500	0341	112	1301	0311	112
		030266	112	04120	0500	0341	112	1301	0311	112
		030269	112	04120	0500	0341	112	1301	0311	112
03419	Hígados y huevas, frescos o refrigerados	030270	112	21210	1512	0341	112	1301	0311	112
0342	Pescado congelado (excepto filetes y pescado picado)									
03421	Salmónidos, congelados (excepto hígados y huevas)	030310	122	21220	1512	0342	122	1301	0311	112
		030321	122	21220	1512	0342	122	1301	0311	112
		030322	122	21220	1512	0342	122	1301	0311	112
		030329	122	21220	1512	0342	122	1301	0311	112
03422	Peces pleuronectos, congelados (excepto hígados y huevas)	030331	122	21220	1512	0342	122	1301	0311	112
		030332	122	21220	1512	0342	122	1301	0311	112
		030333	122	21220	1512	0342	122	1301	0311	112
		030339	122	21220	1512	0342	122	1301	0311	112
03423	Atún, listado o bonito de panza veteada, congelados (excepto hígados y huevas)	030341	122	21220	1512	0342	122	1301	0311	112
		030342	122	21220	1512	0342	122	1301	0311	112
		030343	122	21220	1512	0342	122	1301	0311	112
		030349	122	21220	1512	0342	122	1301	0311	112
03424	Arenques, sardinas, sardinetas o espadines, congelados (excepto hígados y huevas)	030350	122	21220	1512	0342	122	1301	0311	112
		030371	122	21220	1512	0342	122	1301	0311	112
03425	Bacalao congelado (excepto hígados y huevas)	030360	122	21220	1512	0342	122	1301	0311	112
03426	Caballa (escómbridos) congelada (excepto hígados y huevas)	030374	122	21220	1512	0342	122	1301	0311	112
03427	Merluza congelada (excepto hígados y huevas)	030378	122	21220	1512	0342	122	1301	0311	112
03428	Otros pescados congelados (excepto hígados y huevas)	030372	122	21220	1512	0342	122	1301	0311	112
		030373	122	21220	1512	0342	122	1301	0311	112
		030375	122	21220	1512	0342	122	1301	0311	112
		030376	122	21220	1512	0342	122	1301	0311	112
		030377	122	21220	1512	0342	122	1301	0311	112
		030379	122	21220	1512	0342	122	1301	0311	112
03429	Hígados y huevas, congelados	030380	122	21220	1512	0344	122	1301	0311	112
0344	Filetes de pescado, congelados	030420	122	21220	1512	0344	122	1301	0311	112
0345	Filetes de pescado, frescos o refrigerados, y otras carnes de pescado (picadas o no), frescas, refrigeradas o congeladas									
03451	Filetes de pescado y otras carnes de pescado, frescas o refrigeradas	030410	122	21210	1512	0343	122	1301	0311	112
03455	Carnes de pescado (excepto filetes), congeladas	030490	122	21220	1512	0342	122	1301	0311	112
035	PESCADO, SECO, SALADO O EN SALMUERA; PESCADO AHUMADO (COCIDO O NO ANTES O DURANTE EL PROCESO DE AHUMADO)									
0351	Pescado seco, salado o en salmuera, pero no ahumado									
03511	Bacalao (Gadus morhua, Gadus ogac, Gadus macrocephalus, no en filetes) seco, salado o sin salar	030551	112	21230	1512	03502	112	1301	0312	112
03512	Filetes secos, salados o en salmuera	030530	112	21230	1512	03503	112	1301	0312	112
03513	Pescado seco, salado o no, n.e.p.	030559	112	21230	1512	03503	112	1301	0312	112
0352	Pescado salado, pero no seco ni ahumado, y pescado en salmuera									
03521	Bacalao (Gadus morhua, Gadus ogac, Gadus macrocephalus)	030562	112	21230	1512	03503	112	1301	0312	112
03522	Anchoas	030563	112	21230	1512	03503	112	1301	0312	112
03529	Otros pescados	030561	112	21230	1512	03503	112	1301	0312	112
		030569	112	21230	1512	03503	112	1301	0312	112

CORRESPONDENCIA ENTRE CLASIFICACIONES INTERNACIONALES DE PRODUCTOS TRANSPORTABLES
SEGUN LA SECUENCIA DE LA CUCI, REV. 3

CUCI REV. 3	Descripción	SA	GCE Rev. 2	CPC	CIU Rev. 3	CUCI Rev. 2	GCE Rev. 1	CIU Rev. 2	CUCI Rev. 1	GCE
0353	Pescado (incluso filetes) ahumado, cocido o no antes o durante el proceso de ahumado	030541	122	21230	1512	03504	122	1301	0312	112
		030542	122	21230	1512	03504	122	1301	0312	112
		030549	122	21230	1512	03504	122	1301	0312	112
0354	Hígado y huevos de pescado, secos, ahumados, salados o en salmuera	030520	122	21230	1512	03502	112	1301	0312	112
0355	Harina de pescado apta para el consumo humano	030510	121	21230	1512	03501	121	1301	0312	112
036	CRUSTACEOS, MOLUSCOS E INVERTEBRADOS ACUÁTICOS, PELADOS O SIN PELAR, FRESCOS (VIVOS O MUERTOS), REFRIGERADOS, CONGELADOS, SECOS, SALADOS O EN SALMUERA; CRUSTACEOS SIN PELAR, COCIDOS AL VAPOR O EN AGUA									
0361	Crustáceos congelados									
03611	Camarones y quisquillas congelados	030613	112	21250	1512	0360	112	1301	0313	112
03619	Otros crustáceos congelados	030611	112	21250	1512	0360	112	1301	0313	112
		030612	112	21250	1512	0360	112	1301	0313	112
		030614	112	21250	1512	0360	112	1301	0313	112
		030619	112	21250	1512	0360	112	1301	0313	112
0362	Crustáceos, excepto los congelados	030621	122	04210	0500	0360	112	1301	0313	112
		030622	122	04210	0500	0360	112	1301	0313	112
		030623	122	04210	0500	0360	112	1301	0313	112
		030624	122	04210	0500	0360	112	1301	0313	112
		030629	122	04210	0500	0360	112	1301	0313	112
0363	Moluscos e invertebrados acuáticos, frescos, refrigerados, congelados, secados, salados o en salmuera									
03631	Ostras	030710	112	04220	0500	0360	112	1301	0313	112
03633	Jibias, pulpos y calamares, frescos o refrigerados	030741	112	04230	0500	0360	112	1301	0313	112
		030751	112	04230	0500	0360	112	1301	0313	112
03635	Otros moluscos e invertebrados acuáticos, frescos o refrigerados	030721	112	04230	0500	0360	112	1301	0313	112
		030731	112	04230	0500	0360	112	1301	0313	112
		030791	112	04230	0500	0360	112	1301	0313	112
03637	Jibias, pulpos y calamares, congelados, secos, salados o en salmuera	030749	112	21250	1512	0360	112	1301	0313	112
		030759	112	21250	1512	0360	112	1301	0313	112
03639	Otros moluscos e invertebrados acuáticos, congelados, secos, salados o en salmuera	030729	112	21250	1512	0360	112	1301	0313	112
		030739	112	21250	1512	0360	112	1301	0313	112
		030799	112	21250	1512	0360	112	1301	0313	112
037	PESCADOS, CRUSTACEOS, MOLUSCOS Y OTROS INVERTEBRADOS ACUÁTICOS, PREPARADOS O EN CONSERVA, N.E.P.									
0371	Pescado, preparado o en conserva, n.e.p.; caviar y sucedáneos preparados a base de huevos de pescado									
03711	Salmón, entero o troceado, pero no picado	160411	122	21240	1512	0371	122	3114	03201	122
03712	Arenques, sardinas, sardinetas y espadines, enteros o troceados, pero no picados	160412	122	21240	1512	0371	122	3114	03201	122
		160413	122	21240	1512	0371	122	3114	03201	122
03713	Atunes, listado y bonito del Atlántico, enteros o troceados, pero no picados	160414	122	21240	1512	0371	122	3114	03201	122
03714	Caballa, entera o troceada, pero no picada	160415	122	21240	1512	0371	122	3114	03201	122
03715	Otros pescados, enteros o troceados, pero no picados	160416	122	21240	1512	0371	122	3114	03201	122
		160419	122	21240	1512	0371	122	3114	03201	122
03716	Otros pescados, preparados o en conserva, n.e.p.	160420	122	21240	1512	0371	122	3114	03201	122
03717	Caviar y sucedáneos preparados a base de huevos de pescado	160430	122	21240	1512	0371	122	3114	03201	122
0372	Crustáceos, moluscos y otros invertebrados acuáticos, preparados o en conserva, n.e.p.									
03721	Crustáceos, preparados o en conserva, n.e.p.	160510	122	21260	1512	0372	122	3114	03202	122
		160520	122	21260	1512	0372	122	3114	03202	122
		160530	122	21260	1512	0372	122	3114	03202	122
		160540	122	21260	1512	0372	122	3114	03202	122

CORRESPONDENCIA ENTRE CLASIFICACIONES INTERNACIONALES DE PRODUCTOS TRANSPORTABLES
SEGUN LA SECUENCIA DE LA CUCI, REV. 3

CUCI REV. 3	Descripción	SA	GCE Rev. 2	CPC	CIU Rev. 3	CUCI Rev. 2	GCE Rev. 1	CIU Rev. 2	CUCI Rev. 1	GCE
03722	Moluscos y otros invertebrados acuáticos, preparados o en conserva, n.e.p.	160590	122	21260	1512	0372	122	3114	03202	122
04	CAPITULO 04. CEREALES Y PREPARADOS DE CEREALES									
041	TRIGO (INCLUSO ESCANDA) Y MORCAJO O TRANQUILLON, SIN MOLER									
0411	Trigo duro, sin moler	100110	111	01110	0111	0411	111	1110	0410	111
0412	Otros tipos de trigo (incluso escanda) y morcajo o tranquillón, sin moler	100190	111	01110	0111	0412	111	1110	0410	111
042	ARROZ									
0421	Arroz con cáscara (arroz paddy o arroz en bruto)	100610	111	01130	0111	04211	111	1110	0421	111
0422	Arroz descascarillado, pero sin otra preparación (arroz cargo o arroz moreno)	100620	111	01140	1531	04212	111	1110	0421	111
0423	Arroz semielaborado o elaborado, pulido o no, glaseado, semicocido o convertido (incluso arroz quebrado)									
04231	Arroz semielaborado o elaborado, pulido o no, glaseado, semicocido o convertido (excepto arroz quebrado)	100630	122	23160	1531	04221	122	3116	0422	122
04232	Arroz quebrado	100640	122	23160	1531	04222	122	3116	0422	122
043	CEBADA SIN MOLER									
0430	Cebada sin moler	100300	111	01150	0111	0430	111	1110	0430	111
044	MAIZ (EXCEPTO MAIZ DULCE), SIN MOLER									
0441	Semillas	100510	21	01120	0111	0440	21	1110	0440	21
0449	Otros	100590	21	01120	0111	0440	21	1110	0440	21
045	CEREALES SIN MOLER (EXCEPTO TRIGO, ARROZ, CEBADA Y MAIZ)									
0451	Centeno sin moler	100200	111	01160	0111	0451	111	1110	0451	111
0452	Avena sin moler	100400	21	01160	0111	0452	21	1110	0452	21
0453	Sorgo de grano, sin moler	100700	111	01190	0111	04592	111	1110	0459	111
0459	Alforfón, mijo, alpiste y otros cereales sin moler, n.e.p.									
04591	Mijo sin moler	100820	111	01190	0111	04591	111	1110	0459	111
04592	Alforfón sin moler	100810	111	01190	0111	04599	111	1110	0459	111
04593	Alpiste sin moler	100830	111	01190	0111	04599	111	1110	0459	111
04599	Cereales sin moler, n.e.p.	100890	111	01190	0111	04599	111	1110	0459	111
046	SEMOLA Y HARINA DE TRIGO Y HARINA DE MORCAJO O TRANQUILLON									
0461	Harina de trigo o de morcajo o tranquillón	110100	121	23110	1531	04601	121	3116	04601	121
0462	Semolina, sémola y gránulos de trigo	110311	121	23130	1531	04602	121	3116	04602	121
		110321	121	23130	1531	04602	121	3116	04602	121
047	OTRAS SEMOLAS Y HARINAS DE CEREALES									
0471	Harinas de cereales (excepto trigo o morcajo o tranquillón)									
04711	Harina de maíz	110220	121	23120	1531	04701	121	3116	04701	121

**CORRESPONDENCIA ENTRE CLASIFICACIONES INTERNACIONALES DE PRODUCTOS TRANSPORTABLES
SEGUN LA SECUENCIA DE LA CUCI, REV. 3**

CUCI REV. 3	Descripción	SA	GCE Rev. 2	CPC	CIU Rev. 3	CUCI Rev. 2	GCE Rev. 1	CIU Rev. 2	CUCI Rev. 1	GCE
04719	Otras	110210	121	23120	1531	04701	121	3116	04701	121
		110230	121	23120	1531	04701	121	3116	04701	121
		110290	121	23120	1531	04701	121	3116	04701	121
0472	Semolina, sémola y gránulos de cereales (excepto trigo)									
04721	Semolina y sémola de maíz	110313	121	23140	1531	04702	121	3116	04702	121
04722	Semolina y sémola de otros cereales	110312	121	23140	1531	04702	121	3116	04702	121
		110314	121	23140	1531	04702	121	3116	04702	121
		110319	121	23140	1531	04702	121	3116	04702	121
04729	Gránulos de cereales, excepto trigo	110329	121	23140	1531	04702	121	3116	04702	121
048	PREPARADOS DE CEREALES Y PREPARADOS DE HARINA O FECULA DE FRUTAS O LEGUMBRES									
0481	Granos de cereales, elaborados o preparados de manera no especificada en otra partida (incluso preparados alimenticios para el desayuno)									
04811	Preparados alimenticios obtenidos por insuflado o tostado de cereales o sus productos (por ejemplo, copos de maíz)	190410	122	23150	1531	04812	122	3116	04812	122
04812	Cereales, excepto maíz, en forma de grano, precocidos o preparados de otra manera	190490	122	23150	1531	04811	122	3116	04811	122
04813	Otros granos de cereales aplastados o en copos, excepto el arroz del rubro 042.3	110411	122	23150	1531	04811	122	3116	04811	122
		110412	122	23150	1531	04811	122	3116	04811	122
		110419	122	23150	1531	04811	122	3116	04811	122
04814	Otros granos de cereales elaborados (por ejemplo, descascarados, perlados, cortados, partidos o triturados), excepto el arroz del rubro 042.3	110421	122	23150	1531	04811	122	3116	04811	122
		110422	122	23150	1531	04811	122	3116	04811	122
		110423	122	23150	1531	04811	122	3116	04811	122
		110429	122	23150	1531	04811	122	3116	04811	122
04815	Germe de cereales entero, aplastado, en copos o molido	110430	122	23150	1531	04811	122	3116	04811	122
0482	Malta, tostada o no (incluso harina de malta)	110710	121	24320	1553	0482	121	3133	0482	121
		110720	121	24320	1553	0482	121	3133	0482	121
0483	Macarrones, fideos y productos análogos (pastas sin cocer, sin relleno ni preparadas de otra forma)	190211	122	23710	1544	0483	122	3117	0483	122
		190219	122	23710	1544	0483	122	3117	0483	122
0484	Pan, pasteles, tortas, bizcochos y otros productos de panadería, contengan o no cacao en cualquier proporción; hostias, sellos para medicamentos, obleas, pastas desecadas de harina o de fécula en hojas y productos análogos									
04841	Galletas crocantes, bizcochos, pan tostado y productos análogos	190510	122	23410	1541	04841	122	3117	04841	122
		190540	122	23410	1541	04841	122	3117	04841	122
04842	Bizcochos dulces, wafles y obleas, pan de jengibre y productos análogos	190520	122	23420	1541	04842	122	3117	04842	122
		190530	122	23420	1541	04842	122	3117	04842	122
04849	Otros	190590	122	23430	1541	04841	122	3117	04841	122
0485	Mezclas y masas para la preparación de los productos de panadería del rubro 0484	190120	122	23180	1531	0488	122	3117	04882	122
05	CAPITULO 05. LEGUMBRES Y FRUTAS									
054	LEGUMBRES FRESCAS, REFRIGERADAS, CONGELADAS O SIMPLEMENTE CONSERVADAS (INCLUSO LEGUMINOSAS SECAS); RAICES, TUBERCULOS Y OTROS PRODUCTOS VEGETALES COMESTIBLES, N.E.P., FRESCOS O SECOS									
0541	Patatas, frescas o refrigeradas (no incluidas las batatas)	070110	112	01210	0111	0541	112	1110	0541	112
		070190	112	01210	0111	0541	112	1110	0541	112
0542	Leguminosas secas y peladas, estén o no descascaradas o partidas									
05421	Guisantes	071310	112	01220	0111	0542	112	1110	0542	112
05422	Garbanzos	071320	112	01220	0111	0542	112	1110	0542	112

CORRESPONDENCIA ENTRE CLASIFICACIONES INTERNACIONALES DE PRODUCTOS TRANSPORTABLES
SEGUN LA SECUENCIA DE LA CUCI, REV. 3

CUCI REV. 3	Descripción	SA	GCE Rev. 2	CPC	CIU Rev. 3	CUCI Rev. 2	GCE Rev. 1	CIU Rev. 2	CUCI Rev. 1	GCE
05423	Frijoles, excepto habas comunes y habas caballares	071331	112	01220	0111	0542	112	1110	0542	112
		071332	112	01220	0111	0542	112	1110	0542	112
		071333	112	01220	0111	0542	112	1110	0542	112
		071339	112	01220	0111	0542	112	1110	0542	112
05424	Lentejas	071340	112	01220	0111	0542	112	1110	0542	112
05425	Habas comunes y habas caballares	071350	112	01220	0111	0542	112	1110	0542	112
05429	Otras	071390	112	01220	0111	0542	112	1110	0542	112
0544	Tomates, frescos o refrigerados	070200	112	01230	0112	0544	112	1110	0544	112
0545	Otras legumbres, frescas o refrigeradas									
05451	Cebollas y chalotes, frescos o refrigerados	070310	112	01230	0112	05451	112	1110	0545	112
05452	Ajos, puerros y otras legumbres aliáceas	070320	112	01230	0112	05451	112	1110	0545	112
		070390	112	01230	0112	05451	112	1110	0545	112
05453	Col y especies comestibles análogas del género Brasica, frescas o refrigeradas	070410	112	01230	0112	05459	112	1110	0545	112
		070420	112	01230	0112	05459	112	1110	0545	112
		070490	112	01230	0112	05459	112	1110	0545	112
05454	Lechuga y achicoria (incluso escarola), frescas o refrigeradas	070511	112	01230	0112	05459	112	1110	0545	112
		070519	112	01230	0112	05459	112	1110	0545	112
		070521	112	01230	0112	05459	112	1110	0545	112
		070529	112	01230	0112	05459	112	1110	0545	112
05455	Zanahorias, nabos, remolacha de ensalada, salsifí, apio nabo, rábanos y raíces comestibles análogas, frescas o refrigeradas	070610	112	01230	0112	05459	112	1110	0545	112
		070690	112	01230	0112	05459	112	1110	0545	112
05456	Pepinos y pepinillos, frescos o refrigerados	070700	112	01230	0112	05459	112	1110	0545	112
05457	Leguminosas, frescas o refrigeradas	070810	112	01230	0112	05459	112	1110	0545	112
		070820	112	01230	0112	05459	112	1110	0545	112
		070890	112	01230	0112	05459	112	1110	0545	112
05458	Hongos y trufas	070951	112	01230	0112	05459	112	1110	0545	112
		070952	112	01230	0112	05459	112	1110	0545	112
05459	Otras legumbres, frescas o refrigeradas	070910	112	01230	0112	05459	112	1110	0545	112
		070920	112	01230	0112	05459	112	1110	0545	112
		070930	112	01230	0112	05459	112	1110	0545	112
		070940	112	01230	0112	05459	112	1110	0545	112
		070960	112	01230	0112	05459	112	1110	0545	112
		070970	112	01230	0112	05459	112	1110	0545	112
		070990	112	01230	0112	05459	112	1110	0545	112
0546	Legumbres (sin cocer o cocidas al vapor o en agua), congeladas									
05461	Maíz dulce	071040	112	21310	1513	09809	122	3121	09909	122
05469	Otras legumbres y mezclas de legumbres	071010	112	21310	1513	05461	122	3113	05461	122
		071021	112	21310	1513	05461	122	3113	05461	122
		071022	112	21310	1513	05461	122	3113	05461	122
		071029	112	21310	1513	05461	122	3113	05461	122
		071030	112	21310	1513	05461	122	3113	05461	122
		071080	112	21310	1513	05461	122	3113	05461	122
		071090	112	21310	1513	05461	122	3113	05461	122
0547	Legumbres conservadas temporalmente (por ejemplo, mediante anhídrido sulfuroso, en salmuera, agua de azufre u otras soluciones preservativas), pero inadecuadas en ese estado para el consumo inmediato	071110	122	21320	1513	05462	111	3113	05462	111
		071120	122	21320	1513	05462	111	3113	05462	111
		071130	122	21320	1513	05462	111	3113	05462	111
		071140	122	21320	1513	05462	111	3113	05462	111
		071190	122	21320	1513	05462	111	3113	05462	111
0548	Productos vegetales, raíces y tubérculos utilizados principalmente para la alimentación humana, n.e.p., frescos o secos									
05481	Mandioca (yuca) fresca o seca, cortada o no en rodajas, o en forma granular	071410	111	01240	0111	05481	111	1110	05481	111
05483	Arrurruz, salep, topinambur, batatas y demás raíces y tubérculos análogos ricos en almidón o inulina, frescos o secos, estén o no cortados en rodajas o en forma granular; médula de sagú	071420	111	01240	0111	05481	111	1110	05481	111
		071490	111	01240	0111	05481	111	1110	05481	111
05484	Conos de lúpulo y lupulino	121010	111	01990	0111	05484	111	1110	05484	111
		121020	111	01990	0111	05484	111	1110	05484	111
05485	Huesos y almendras de albaricoque, melocotón o ciruela, frescos o secos, molidos o no	121230	111	21560	1513	05488	111	1110	05489	111
05487	Remolacha azucarera, fresca o seca, molida o no	121291	111	01810	0111	05482	111	1110	05482	111

**CORRESPONDENCIA ENTRE CLASIFICACIONES INTERNACIONALES DE PRODUCTOS TRANSPORTABLES
SEGUN LA SECUENCIA DE LA CUCI, REV. 3**

CUCI REV. 3	Descripción	SA	GCE Rev. 2	CPC	CIIU Rev. 3	CUCI Rev. 2	GCE Rev. 1	CIIU Rev. 2	CUCI Rev. 1	GCE
05488	Caña de azúcar, fresca o seca, molida o no	121292	111	01820	0111	05482	111	1110	05482	111
05489	Productos vegetales utilizados principalmente para la alimentación humana, n.e.p.	121210	111	01990	0111	05488	111	1110	05489	111
		121299	111	01990	0111	05488	111	1110	05489	111
056	LEGUMBRES, RAÍCES Y TUBERCULOS, PREPARADOS O EN CONSERVA, N.E.P.									
05611	Patatas, estén o no cortadas o en rodajas, pero sin otra elaboración	071210	122	21390	1513	0561	122	3113	0551	122
05612	Cebollas	071220	122	21390	1513	0561	122	3113	0551	122
05613	Hongos y trufas	071230	122	21390	1513	0561	122	3113	0551	122
05619	Otras legumbres; mezclas de legumbres	071290	122	21390	1513	0561	122	3113	0551	122
0564	Harinas, sémolas y copos de patatas, frutas y legumbres, n.e.p. (incluso sagú y tapioca)									
05641	Harina y sémola de patata	110510	121	21390	1513	05643	121	3116	05543	121
05642	Copos de patatas	110520	121	21390	1513	05643	121	3116	05543	121
05645	Tapioca y sus sucedáneos preparados de féculas, en copos, granos, perlas, productos del cernido o formas análogas	190300	121	23230	1532	05645	121	3121	05545	121
05646	Harina y sémola de las leguminosas secas del rubro 054.2	110610	121	23170	1531	05649	121	3116	05542	121
05647	Harina y sémola de sagú, raíces o tubérculos del rubro 054.81 y 054.83	110620	121	23170	1531	05649	121	3116	05542	121
05648	Harina, sémola y polvo de los productos de cualquier rubro del grupo 057	110630	121	23170	1531	05649	121	3116	05542	121
0566	Legumbres preparadas o conservadas, excepto mediante vinagre o ácido acético, n.e.p., congeladas									
05661	Patatas preparadas o conservadas, excepto mediante vinagre o ácido acético, congeladas	200410	122	21390	1513	05461	122	3113	05461	122
05669	Otras legumbres y mezclas de legumbres preparadas o conservadas, excepto mediante vinagre o ácido acético, congeladas	200490	122	21390	1513	05461	122	3113	05461	122
0567	Legumbres preparadas o conservadas, n.e.p.									
05671	Legumbres, frutas, nueces y otras partes comestibles de las plantas, preparadas o conservadas mediante vinagre o ácido acético	200110	122	21390	1513	05651	122	3113	05551	122
		200120	122	21390	1513	05651	122	3113	05551	122
		200190	122	21390	1513	05651	122	3113	05551	122
05672	Tomates preparados o conservados, excepto mediante vinagre o ácido acético, enteros o en trozos	200210	122	21390	1513	05461	122	3113	05461	122
05673	Tomates preparados o conservados, excepto mediante vinagre o ácido acético, n.e.p.	200290	122	21390	1513	05461	122	3113	05461	122
05674	Hongos y trufas preparados o conservados, excepto mediante vinagre o ácido acético	200310	122	21390	1513	05659	122	3113	05552	122
		200320	122	21390	1513	05659	122	3113	05552	122
05675	Chucrut preparado o conservado, excepto mediante vinagre o ácido acético, no congelado	200530	122	21390	1513	05659	122	3113	05552	122
05676	Patatas preparadas o conservadas, excepto mediante vinagre o ácido acético, no congeladas	200520	122	21390	1513	05659	122	3113	05552	122
05677	Maíz dulce	200580	122	21390	1513	09809	122	3121	09909	122
05679	Otras legumbres preparadas o conservadas, excepto mediante vinagre o ácido acético, no congeladas	200540	122	21390	1513	05659	122	3113	05552	122
		200551	122	21390	1513	05659	122	3113	05552	122
		200559	122	21390	1513	05659	122	3113	05552	122
		200560	122	21390	1513	05659	122	3113	05552	122
		200570	122	21390	1513	05659	122	3113	05552	122
		200590	122	21390	1513	05659	122	3113	05552	122
057	FRUTAS Y NUECES (EXCEPTO NUECES OLEAGINOSAS, FRESCAS O SECAS)									
0571	Naranjas, mandarinas; clementinas y otros híbridos cítricos análogos; frescos o secos									
05711	Naranjas, frescas o secas	080510	112	01320	0113	05711	112	1110	0511	112
05712	Mandarinas (incluso tangerinas y satsumas); clementinas, wilkings y otros híbridos cítricos análogos; frescos o secos	080520	112	01320	0113	05712	112	1110	0511	112

CORRESPONDENCIA ENTRE CLASIFICACIONES INTERNACIONALES DE PRODUCTOS TRANSPORTABLES
SEGUN LA SECUENCIA DE LA CUCI, REV. 3

CUCI REV. 3	Descripción	SA	GCE Rev. 2	CPC	CIU Rev. 3	CUCI Rev. 2	GCE Rev. 1	CIU Rev. 2	CUCI Rev. 1	GCE
0572	Otras frutas cítricas, frescas o secas									
05721	Limonos y limas, frescos o secos	080530	112	01320	0113	05721	112	1110	0512	112
05722	Pomelos, frescos o secos	080540	112	01320	0113	05722	112	1110	0512	112
05729	Frutas cítricas, n.e.p., frescas o secas	080590	112	01320	0113	05729	111	1110	0512	112
0573	Bananas (incluso plátanos), frescas o secas	080300	112	01310	0113	0573	112	1110	0513	112
0574	Manzanas frescas	080810	112	01340	0113	0574	112	1110	0514	112
0575	Uvas, frescas o secas									
05751	Uvas frescas	080610	112	01330	0113	05751	112	1110	0515	112
05752	Uvas secas (pasas)	080620	112	01330	0113	05752	112	1110	05203	121
0576	Higos, frescos o secos	080420	112	01310	0113	0576	112	1110	05202	121
0577	Nueces comestibles (excepto las utilizadas principalmente para la extracción de aceite), frescas o secas, con cáscara o sin ella, peladas o no									
05771	Cocos	080110	111	01310	0113	05771	111	1110	05171	112
05772	Nueces del Brasil (castañas de Pará)	080120	112	01310	0113	05772	112	1110	05171	112
05773	Anacardos (nueces de acajú)	080130	112	01310	0113	05773	112	1110	05171	112
05774	Almendras	080211	112	01360	0113	05774	112	1110	05172	112
		080212	112	01360	0113	05774	112	1110	05172	112
05775	Avellanas	080221	112	01360	0113	05775	112	1110	05172	112
		080222	112	01360	0113	05775	112	1110	05172	112
05776	Nueces (de nogal)	080231	112	01360	0113	05779	112	1110	05172	112
		080232	112	01360	0113	05779	112	1110	05172	112
05777	Castañas	080240	112	01360	0113	05779	112	1110	05172	112
05778	Alfóncigos (pistachos)	080250	112	01360	0113	05779	112	1110	05172	112
05779	Nueces comestibles (excepto la mezclas), frescas o secas, n.e.p., con cáscara o sin ella, peladas o no	080290	112	01360	0113	05779	112	1110	05172	112
0579	Frutas, frescas o secas, n.e.p.									
05791	Melones (incluso sandías) y papayas	080710	112	01340	0113	05798	112	1110	05199	112
		080720	112	01340	0113	05798	112	1110	05199	112
05792	Peras y membrillos, frescos	080820	112	01340	0113	05792	112	1110	05192	112
05793	Frutas con hueso, n.e.p., frescas	080910	112	01340	0113	05793	112	1110	05193	112
		080920	112	01340	0113	05793	112	1110	05193	112
		080930	112	01340	0113	05793	112	1110	05193	112
		080940	112	01340	0113	05793	112	1110	05193	112
05794	Bayas frescas	081010	112	01340	0113	05794	112	1110	05194	112
		081020	112	01340	0113	05794	112	1110	05194	112
		081030	112	01340	0113	05794	112	1110	05194	112
		081040	112	01340	0113	05794	112	1110	05194	112
05795	Ananás (piñas), frescos o secos	080430	112	01310	0113	05795	112	1110	05195	112
05796	Dátiles, frescos o secos	080410	112	01310	0113	05796	112	1110	05201	121
05797	Aguacates, guayabas, mangos y mangostanes, frescos o secos	080440	112	01310	0113	05797	112	1110	05195	112
		080450	112	01310	0113	05797	112	1110	05195	112
05798	Otras frutas secas	081090	112	01340	0113	05798	112	1110	05199	112
05799	Frutas secas, n.e.p., y mezclas, n.e.p., de nueces o frutas secas del grupo 057	081310	112	01350	0113	05799	112	1110	05209	121
		081320	112	01350	0113	05799	112	1110	05209	121
		081330	112	01350	0113	05799	112	1110	05209	121
		081340	112	01350	0113	05799	112	1110	05209	121
		081350	112	01350	0113	05799	112	1110	05209	121
058	FRUTAS EN CONSERVA Y PREPARADOS DE FRUTAS (EXCEPTO JUGOS DE FRUTAS)									
0581	Compotas, jaleas de frutas, mermeladas, purés de frutas o nueces y pastas de frutas o nueces, preparados mediante cocción, con adición o no de azúcar u otra sustancia edulcorante, excepto preparados homogeneizados	200791	122	21520	1513	0583	122	3113	0533	122
		200799	122	21520	1513	0583	122	3113	0533	122

**CORRESPONDENCIA ENTRE CLASIFICACIONES INTERNACIONALES DE PRODUCTOS TRANSPORTABLES
SEGUN LA SECUENCIA DE LA CUCI, REV. 3**

CUCI REV. 3	Descripción	SA	GCE Rev. 2	CPC	CIU Rev. 3	CUCI Rev. 2	GCE Rev. 1	CIU Rev. 2	CUCI Rev. 1	GCE
0582	Frutas y nueces conservadas temporalmente; cáscaras de frutas cítricas o melones									
05821	Frutas y nueces conservadas temporalmente (por ejemplo, mediante anhídrido sulfuroso gaseoso o en salmuera, agua de azufre u otras soluciones preservativas), pero inadecuadas en ese estado para el consumo inmediato	081210	111	21540	1513	05863	111	3113	05363	111
		081220	111	21540	1513	05863	111	3113	05363	111
		081290	111	21540	1513	05863	111	3113	05363	111
05822	Cáscaras de frutas cítricas o melones, frescas, congeladas, secas o conservadas temporalmente en salmuera, agua de azufre u otras soluciones preservativas	081400	111	21550	1513	05864	111	3113	05364	121
0583	Frutas y nueces, sin cocer o cocidas al vapor o en agua, congeladas, con adición o no de azúcar u otras sustancias edulcorantes									
05831	Fresas	081110	121	21510	1513	05861	121	3113	05361	121
05832	Frambuesas, zarzamoras, moras, frambuesas norteamericanas, grosellas negras, blancas o rojas y grosellas espinosas	081120	121	21510	1513	05861	121	3113	05361	121
05839	Otras	081190	121	21510	1513	05861	121	3113	05361	121
0589	Frutas, nueces y otras partes comestibles de las plantas preparadas o conservadas de otras maneras, n.e.p., con adición o no de azúcar u otra sustancia edulcorante o alcohol									
05892	Nueces, cacahuets (maníes) y otras semillas, preparadas o conservadas, n.e.p.	200811	122	21530	1513	05891	122	3113	0539	122
		200819	122	21530	1513	05891	122	3113	0539	122
05893	Ananás (piñas)	200820	122	21550	1513	05899	122	3113	0539	122
05894	Frutos cítricos	200830	122	21550	1513	05899	122	3113	0539	122
05895	Albaricoques (damascos), cerezas y melocotones (duraznos)	200850	122	21550	1513	05899	122	3113	0539	122
		200860	122	21550	1513	05899	122	3113	0539	122
		200870	122	21550	1513	05899	122	3113	0539	122
05896	Frutas o partes comestibles de plantas, preparadas o conservadas, n.e.p.	200840	122	21550	1513	05899	122	3113	0539	122
		200880	122	21550	1513	05899	122	3113	0539	122
		200891	122	21550	1513	05899	122	3113	0539	122
		200899	122	21550	1513	05899	122	3113	0539	122
05897	Mezclas de frutas u otras partes comestibles de plantas, preparadas o conservadas, n.e.p.	200892	122	21550	1513	05899	122	3113	0539	122
059	JUGOS DE FRUTAS (INCLUIDO MOSTO DE UVA) Y JUGOS DE LEGUMBRES, SIN FERMENTAR Y SIN ADICION DE ALCOHOL, CON ADICION O NO DE AZUCAR U OTRA SUSTANCIA EDULCORANTE									
0591	Jugo de naranja	200911	122	21400	1513	05851	122	3113	0535	122
		200919	122	21400	1513	05851	122	3113	0535	122
0592	Jugo de pomelo	200920	122	21400	1513	05852	122	3113	0535	122
0593	Jugo de cualquier otra fruta cítrica	200930	122	21400	1513	05853	122	3113	0535	122
0599	Jugo de cualquier otra fruta (excepto frutas cítricas) o legumbre; mezclas de jugos de frutas o legumbres									
05991	Jugo de ananás (piña)	200940	122	21400	1513	05854	122	3113	0535	122
05992	Jugo de tomate	200950	122	21400	1513	05855	122	3113	0535	122
05993	Jugo de uva (incluso mosto de uva)	200960	122	21400	1513	05857	122	3113	0535	122
05994	Jugo de manzana	200970	122	21400	1513	05857	122	3113	0535	122
05995	Jugo de cualquier otra fruta o legumbre	200980	122	21400	1513	05857	122	3113	0535	122
05996	Mezclas de jugos de frutas o legumbres	200990	122	21400	1513	05858	122	3113	0535	122
06	CAPITULO 06. AZUCARES, PREPARADOS DE AZUCAR Y MIEL									
061	AZUCARES, MELAZA Y MIEL									

**CORRESPONDENCIA ENTRE CLASIFICACIONES INTERNACIONALES DE PRODUCTOS TRANSPORTABLES
SEGUN LA SECUENCIA DE LA CUCI, REV. 3**

CUCI REV. 3	Descripción	SA	GCE Rev. 2	CPC	CIU Rev. 3	CUCI Rev. 2	GCE Rev. 1	CIU Rev. 2	CUCI Rev. 1	GCE
0611	Azúcar de remolacha o caña sin refinar, en estado sólido, sin adición de sustancias saporíferas o colorantes									
06111	Azúcar de caña, sin refinar	170111	121	23510	1542	0611	121	3118	0611	121
06112	Azúcar de remolacha, sin refinar	170112	121	23510	1542	0611	121	3118	0611	121
0612	Otros azúcares de caña o de remolacha y sacarosa pura, en estado sólido									
06121	Con adición de sustancias saporíferas o colorantes	170191	121	23530	1542	0612	122	3118	0612	122
06129	Otros	170199	122	23520	1542	0612	122	3118	0612	122
0615	Melaza resultante de la extracción o refinación de azúcar									
06151	Melaza de caña	170310	121	23540	1542	0615	121	3118	0615	121
06159	Melaza de azúcar de remolacha y otras melazas (por ejemplo, melaza de maíz) resultantes de la extracción o refinación de azúcar	170390	121	23540	1542	0615	121	3118	0615	121
0616	Miel natural	040900	112	02930	0122	0616	112	1110	0616	112
0619	Otros azúcares (incluso lactosa, maltosa, glucosa y fructosa puras) en estado sólido; jarabes de azúcar sin adición de sustancias saporíferas o colorantes; miel artificial (mezclada o no con miel natural); caramelo									
06191	Lactosa y jarabe la lactosa	170210	121	22980	1520	0619	121	3118	0619	121
06192	Azúcar y jarabe de arce	170220	121	23530	1542	0619	121	3118	0619	121
06193	Glucosa (dextrosa) y jarabe de glucosa, sin fructosa o que en estado seco contenga menos de un 20% , en peso, de fructosa	170230	121	23210	1532	0619	121	3118	0619	121
06194	Glucosa y jarabe de glucosa, que en estado seco contengan por lo menos un 20% pero no más de un 50%, en peso, de fructosa	170240	121	23210	1532	0619	121	3118	0619	121
06195	Fructosa pura	170250	121	23210	1532	51692	22	3511	51292	22
06196	Otros tipos de fructosa y jarabe de fructosa que en estado seco contengan más de un 50%, en peso, de fructosa	170260	121	23210	1532	0619	121	3118	0619	121
06199	Otros azúcares (incluso azúcar invertido)	170290	121	23210	1532	0619	121	3118	0619	121
062	ARTICULOS DE CONFITERIA PREPARADOS CON AZUCAR									
0621	Frutas, nueces, cáscaras de frutas y otras partes de plantas, conservadas en azúcar u otra sustancia edulcorante (almibaradas, glaseadas o escarchadas)	200600	122	23670	1543	0582	122	3119	0532	122
0622	Artículos de confiteria preparados con azúcar (incluso chocolate blanco), que no contengan cacao									
06221	Goma de mascar (chicle), azucarada o no	170410	122	23670	1543	0620	122	3119	0620	122
06229	Otros	170490	122	23670	1543	0620	122	3119	0620	122
07	CAPITULO 07. CAFE, TE, CACAO, ESPECIAS Y SUS PREPARADOS									
071	CAFE Y SUCEDANEOS DEL CAFE									
0711	Café sin tostar, descafeinado o no; cáscara y cascarilla del café									
07111	Café sin tostar, no descafeinado	090111	111	01611	0113	07111	111	1110	0711	111
07112	Café sin tostar, descafeinado	090112	111	23911	1549	07111	111	1110	0711	111
07113	Cáscara y cascarillas de café	090130	111	39150	-	07111	111	1110	0711	111
0712	Café tostado	090121	122	23911	1549	07112	122	3121	0711	111
		090122	122	23911	1549	07112	122	3121	0711	111

CORRESPONDENCIA ENTRE CLASIFICACIONES INTERNACIONALES DE PRODUCTOS TRANSPORTABLES
SEGUN LA SECUENCIA DE LA CUCI, REV. 3

CUCI REV. 3	Descripción	SA	GCE Rev. 2	CPC	CIU Rev. 3	CUCI Rev. 2	GCE Rev. 1	CIU Rev. 2	CUCI Rev. 1	GCE
0713	Extractos, esencias y concentrados de café y preparados a base de dichos productos o a base de café; sucedáneos del café y sus extractos, esencias y concentrados									
07131	Extractos, esencias y concentrados de café y preparados a base de estos productos o a base de café	210110	122	23912	1549	0712	122	3121	0713	122
07132	Sucedáneos del café que contengan café en cualquier proporción	090140	122	23912	1549	07113	122	3121	0711	111
07133	Achicoria tostada y otros sucedáneos tostados del café (sin contenido de café) y sus extractos, esencias y concentrados	210130	122	23912	1549	0712	122	3121	0713	122
072	CACAO									
0721	Cacao en grano, entero o partido, crudo o tostado	180100	111	01614	0113	0721	111	1110	0721	111
0722	Cacao en polvo, sin adición de azúcar ni otra sustancia edulcorante	180500	121	23630	1543	0722	121	3119	0722	121
0723	Pasta de cacao, desgrasada o no									
07231	... sin desgrasar (licor)	180310	121	23610	1543	07231	121	3119	07231	121
07232	... total o parcialmente desgrasada (torta de cacao)	180320	121	23610	1543	07231	121	3119	07231	121
0724	Manteca, grasa o aceite de cacao	180400	121	23620	1543	07232	121	3119	07232	121
0725	Cáscara, cascarilla, películas y otros residuos del cacao	180200	121	39160		08192	121	3119	08192	21
073	CHOCOLATE Y OTROS PREPARADOS ALIMENTICIOS QUE CONTENGAN CACAO, N.E.P.									
0731	Cacao en polvo, sin adición de azúcar ni otra sustancia edulcorante	180610	122	23640	1543	0730	122	3119	0730	122
0732	Otros preparados alimenticios que contengan cacao, en bloques o panes que pesen más de 2 kg o en forma de líquido, pasta, polvo, granos u otras formas a granel en recipientes o envoltorios inmediatos con un contenido superior a 2 kg	180620	122	23650	1543	0730	122	3119	0730	122
0733	Otros, en bloques, panes o barras	180631 180632	122 122	23660 23660	1543 1543	0730 0730	122 122	3119 3119	0730 0730	122 122
0739	Preparados alimenticios que contengan cacao, n.e.p.	180690	122	23660	1543	0730	122	3119	0730	122
074	TE Y MATE									
0741	Té									
07411	Té verde (sin fermentar), en envoltorios inmediatos de un contenido no superior a 3 kg	090210	112	23913	1549	0741	112	1110	0741	112
07412	Otros tipos de té verde (sin fermentar)	090220	112	01612	0113	0741	112	1110	0741	112
07413	Té negro (fermentado) y té parcialmente fermentado, en envoltorios inmediatos de un contenido no superior a 3 kg	090230	112	23913	1549	0741	112	1110	0741	112
07414	Otros tipos de té negro (fermentado) y otras formas de té parcialmente fermentado	090240	112	01612	0113	0741	112	1110	0741	112
0743	Mate; extractos, esencias y concentrados de té o mate, y preparados a base de té, mate o sus extractos, esencias o concentrados									
07431	Mate	090300	112	01613	0113	0742	112	1110	0742	112
07432	Extractos, esencias y concentrados de té o mate, y preparados a base de té, mate o sus extractos, esencias o concentrados	210120	112	23914	1549	09802	122	3121	09902	122

**CORRESPONDENCIA ENTRE CLASIFICACIONES INTERNACIONALES DE PRODUCTOS TRANSPORTABLES
SEGUN LA SECUENCIA DE LA CUCI, REV. 3**

CUCI REV. 3	Descripción	SA	GCE Rev. 2	CPC	CIU Rev. 3	CUCI Rev. 2	GCE Rev. 1	CIU Rev. 2	CUCI Rev. 1	GCE
075	ESPECIAS									
0751	Pimienta, del género Piper; frutos del género Capsicum o del género Pimenta, secos, triturados o molidos									
07511	Pimienta, sin triturar ni moler	090411	112	01620	0113	0751	112	1110	0751	112
07512	Pimienta, triturada o molida	090412	112	01620	0113	0751	112	1110	0751	112
07513	Frutos del género Capsicum o del género Pimenta, secos, triturados o molidos	090420	112	01620	0113	0751	112	1110	0751	112
0752	Espicias (excepto pimienta y pimienta de Jamaica)									
07521	Vainilla	090500	112	01620	0113	07521	112	1110	07521	112
07522	Canela y flores del canelo, sin triturar ni moler	090610	112	01620	0113	07522	112	1110	07522	112
07523	Canela y flores del canelo, trituradas o molidas	090620	112	01620	0113	07522	112	1110	07522	112
07524	Clavo de olor (fruto entero, clavos y pedúnculos)	090700	112	01620	0113	07523	112	1110	07523	112
07525	Nuez moscada, macis y cardamomo	090810	112	01620	0113	07524	112	1110	07524	112
		090820	112	01620	0113	07524	112	1110	07524	112
		090830	112	01620	0113	07524	112	1110	07524	112
07526	Semillas de anís, badiana, hinojo, cilantro, comino, alcaravea o enebro	090910	112	01620	0113	07525	112	1110	07525	112
		090920	112	01620	0113	07525	112	1110	07525	112
		090930	112	01620	0113	07525	112	1110	07525	112
		090940	112	01620	0113	07525	112	1110	07525	112
		090950	112	01620	0113	07525	112	1110	07525	112
07527	Jengibre (excepto el jengibre conservado en azúcar o en jarabe)	091010	112	01620	0113	07526	112	1110	07529	112
07528	Tomillo, azafrán y hojas de laurel	091020	112	01620	0113	07528	112	1110	07529	112
		091040	112	01620	0113	07528	112	1110	07529	112
07529	Otras especias; mezclas de dos o más productos de rubros diferentes del grupo 075	091030	112	01620	0113	07528	112	1110	07529	112
		091050	112	01620	0113	07528	112	1110	07529	112
		091091	112	01620	0113	07528	112	1110	07529	112
		091099	112	01620	0113	07528	112	1110	07529	112
08	CAPITULO 08. PIENSO PARA ANIMALES (EXCEPTO CEREALES SIN MOLER)									
081	PIENSO PARA ANIMALES (EXCEPTO CEREALES SIN MOLER)									
0811	Heno y forraje, verde o seco									
08111	Paja y cascabillo de cereales, sin preparar, estén o no picados, molidos, prensados o en forma granular	121300	21	01910	0111	08111	21	1110	08111	21
08112	Harinas y gránulos de alfalfa	121410	21	01910	0111	08112	21	1110	08112	21
08113	Nabos, remolachas, trébol, raíces forrajeras, esparceta, col forrajera, altramuces, vezas y productos forrajeros similares, granulados o no	121490	21	01910	0111	08112	21	1110	08112	21
08119	Otros residuos y subproductos vegetales, materias vegetales y residuos vegetales, granulados o no, del tipo usado como pienso, n.e.p.	230810	21	39120	-	08119	21	1110	08119	21
		230890	21	39120	-	08119	21	1110	08119	21
0812	Salvado, moyuelo y otros residuos, granulados o no, derivados del cernido, la molienda u otras formas de elaboración de cereales o leguminosas									
08123	... de leguminosas	230250	121	39120	-	08123	121	3116	0812	21
08124	... de maíz	230210	121	39120	-	08121	121	3116	0812	21
08125	... de arroz	230220	121	39120	-	08121	121	3116	0812	21
08126	... de trigo	230230	121	39120	-	08122	121	3116	0812	21
08129	... de otros cereales	230240	121	39120	-	08122	121	3116	0812	21
0813	Tortas de semillas oleaginosas y otros residuos sólidos (excepto borras), estén o no molidos o en forma de gránulos, resultantes de la extracción de grasa o aceites de semillas oleaginosas, frutos oleaginosos y gérmenes de cereal									
08131	... de soya	230400	22	21810	1514	08131	22	3115	0813	22
08132	... de cacahuetes (maníes)	230500	22	21810	1514	08132	22	3115	0813	22
08133	... de semillas de algodón	230610	22	21810	1514	08133	22	3115	0813	22
08134	... de linaza	230620	22	21810	1514	08134	22	3115	0813	22

**CORRESPONDENCIA ENTRE CLASIFICACIONES INTERNACIONALES DE PRODUCTOS TRANSPORTABLES
SEGUN LA SECUENCIA DE LA CUCI, REV. 3**

CUCI REV. 3	Descripción	SA	GCE Rev. 2	CPC	CIIU Rev. 3	CUCI Rev. 2	GCE Rev. 1	CIIU Rev. 2	CUCI Rev. 1	GCE
08135	... de semillas de girasol	230630	22	21810	1514	08135	22	3115	0813	22
08136	... de semillas de colza	230640	22	21810	1514	08136	22	3115	0813	22
08137	... de coco o copra	230650	22	21810	1514	08137	22	3115	0813	22
08138	... de nueces o almendras de palma	230660	22	21810	1514	08138	22	3115	0813	22
08139	... de otras semillas y frutos oleaginosos	230690	22	21810	1514	08139	22	3115	0813	22
0814	Harinas y gránulos de carne o despojos de carne, de pescado o de crustáceos, moluscos u otros invertebrados acuáticos, no aptos para consumo humano; chicharrones									
08141	Harinas y gránulos de carne o despojos de carne (incluso el residuo graso), no aptos para consumo humano; chicharrones	230110	22	21140	1511	08141	22	3111	0814	22
08142	Harinas, y gránulos de pescado o de crustáceos, moluscos u otros invertebrados acuáticos, no aptos para consumo humano	230120	22	21291	1512	08142	22	3111	0814	22
0815	Residuos de la fabricación del almidón y residuos análogos, pulpa de remolacha, bagazo y otros desperdicios de la industria azucarera, heces y desperdicios de cervecera o destilería, granulados o no									
08151	Residuos de la fabricación del almidón y residuos análogos	230310	121	39130	-	08193	121	3118	08193	21
08152	Pulpa de remolacha, bagazo y otros desperdicios de la industria azucarera	230320	121	39140	-	08193	121	3118	08193	21
08153	Heces y desperdicios de cervecera o destilería	230330	121	39170	-	08193	121	3118	08193	21
0819	Residuos alimenticios y piensos preparados, n.e.p.									
08194	Heces de vino; tártaro bruto	230700	121	39180	-	08194	121	3132	08194	21
08195	Alimentos para gatos o perros, acondicionados para la venta al por menor	230910	22	23300	1533	08199	22	3122	08199	22
08199	Preparados del tipo utilizado para la alimentación de animales, n.e.p.	230990	22	23300	1533	08199	22	3122	08199	22
09	CAPITULO 09. PRODUCTOS Y PREPARADOS COMESTIBLES DIVERSOS									
091	MARGARINA Y MANTECAS DE PASTERIA									
0910	Margarina; mezclas o preparados comestibles de grasa o aceites de origen animal o vegetal, o de fracciones de diferentes grasas o aceites animales o vegetales, excepto las grasas o aceites vegetales del rubro 431.2 y sus fracciones									
09101	Margarina (excepto margarina líquida)	151710	122	21680	1514	09141	122	3115	0914	122
09109	Otros	151790	122	21680	1514	09149	122	3115	0914	122
098	PRODUCTOS Y PREPARADOS COMESTIBLES, N.E.P.									
0981	Preparados alimenticios homogeneizados									
09811	Preparados homogeneizados a base de carne y despojos comestibles de carne	160210	122	23991	1549	0149	122	3111	0138	122
09812	Legumbres homogeneizadas	200510	122	23991	1549	09809	122	3121	09909	122
09813	Preparados homogeneizados de frutas cocidas	200710	122	23991	1549	0583	122	3113	0533	122
09814	Preparados alimenticios mixtos homogeneizados	210420	122	23991	1549	09801	122	3121	05552	122
0984	Salsas y preparados para salsas; condimentos mixtos y aliños mixtos; harinas de mostaza y mostaza preparada; vinagre y sucedáneos a base de ácido acético									
09841	Salsa de soja	210310	122	23995	1549	09804	122	3121	09904	122
09842	Ketchup de tomate y otras salsas de tomate	210320	122	23995	1549	09804	122	3121	09904	122
09843	Harinas de mostaza y mostaza preparada	210330	122	23995	1549	09803	122	3121	09903	122
09844	Vinagre y sucedáneos a base de ácido acético	220900	122	23994	1549	09807	122	3121	09907	122

**CORRESPONDENCIA ENTRE CLASIFICACIONES INTERNACIONALES DE PRODUCTOS TRANSPORTABLES
SEGUN LA SECUENCIA DE LA CUCI, REV. 3**

CUCI REV. 3	Descripción	SA	GCE Rev. 2	CPC	CIU Rev. 3	CUCI Rev. 2	GCE Rev. 1	CIU Rev. 2	CUCI Rev. 1	GCE
09849	Otras salsas y preparados para salsas; condimentos mixtos y aliños mixtos	210390	122	23995	1549	09804	122	3121	09904	122
0985	Sopas y caldos y preparados para sopas y caldos	210410	122	23992	1549	09805	122	3121	09905	122
0986	Levaduras (vivas o muertas); otros microorganismos unicelulares, muertos (excepto las vacunas del rubro 541.63); polvos de hornear preparados	210210 210220 210230	121	23996	1549 1549 1549	09806	121	3121	09906	121
0989	Preparados alimenticios, n.e.p.									
09891	Pastas alimenticias, cocidas o rellenas; alcuzcz, preparado o no	190220 190230	122	23720	1544 1544	0483	122	3117	0483	122
09892	Productos comestibles de origen animal, n.e.p.	041000	122	02950	0122	09808	112	1110	0250	112
09893	Preparados alimenticios para lactantes, acondicionados para la venta al por menor, de harina, sémola, almidón o féculas o extracto de malta (que no contengan cacao en polvo o lo contengan en la proporción de menos del 50%, en peso) o de artículos de los rubros 022.4 y 022.1 a 022.32 (que no contengan cacao en polvo o lo contengan en una proporción de menos del 10%, en peso), n.e.p.	190110	122	23991	1549	0488	122	3117	04882	122
09894	Extracto de malta; preparados alimenticios de harina, sémola o fécula o extracto de malta (que no contengan cacao en polvo o lo contengan en la proporción de menos del 50% en peso), n.e.p., o de artículos de los rubros 022.4 y 022.1 a 022.32 (que no contengan cacao en polvo o contengan menos del 10% de cacao en polvo, en peso), n.e.p.	190190	122	23999	1549	0488	122	3117	04882	122
09899	Otros preparados alimenticios	210610 210690	122	23999	1549 1549	09809	122	3121	09909	122
1	BEBIDAS Y TABACOS									
11	CAPITULO 11. BEBIDAS									
111	BEBIDAS NO ALCOHOLICAS, N.E.P.									
1110	Bebidas no alcohólicas, n.e.p.									
11101	Aguas minerales naturales o artificiales y aguas gaseosas, sin adición de azúcar ni otra sustancia edulcorante ni saporífera; hielo y nieve	220110 220190	122	24410	1554 1554	11101	122	3134	11101	122
11102	Agua (incluso aguas minerales y aguas gaseosas), con adición de azúcar u otra sustancia edulcorante o saporífera, y otras bebidas no alcohólicas, n.e.p.	220210 220290	122	24490	1554 1554	11102	122	3134	11102	122
112	BEBIDAS ALCOHOLICAS									
1121	Vinos de uvas frescas (incluso vinos generosos); mosto de uva en fermentación o con la fermentación detenida									
11211	Mosto de uva en fermentación o con la fermentación detenida por métodos distintos a la adición de alcohol	220430	121	24212	1552	11211	121	3131	11211	121
11213	Vermut y otros vinos de uvas frescas aromatizados con plantas o sustancias aromáticas	220510 220590	122	24213	1552 1552	11213	122	3132	11213	122
11215	Vino espumoso	220410	122	24211	1552	11212	122	3132	11212	122
11217	Vino de uvas frescas (excepto vino espumoso); mosto de uva con la fermentación impedida o detenida mediante adición de alcohol	220421 220429	122	24212	1552 1552	11212	122	3132	11212	122
1122	Otras bebidas fermentadas, n.e.p. (por ejemplo, sidra, perada y aguamiel o hidromiel)	220600	122	24220	1552	1122	122	3132	1122	122
1123	Cerveza de malta (incluso ale, cerveza oscura fuerte y cerveza negra fuerte)	220300	122	24310	1553	1123	122	3133	1123	122

**CORRESPONDENCIA ENTRE CLASIFICACIONES INTERNACIONALES DE PRODUCTOS TRANSPORTABLES
SEGUN LA SECUENCIA DE LA CUCI, REV. 3**

CUCI REV. 3	Descripción	SA	GCE Rev. 2	CPC	CIU Rev. 3	CUCI Rev. 2	GCE Rev. 1	CIU Rev. 2	CUCI Rev. 1	GCE
1124	Aguardientes (excluidos los productos del rubro 512.16); licores y otras bebidas espirituosas, n.e.p.; preparados alcohólicos compuestos del tipo utilizado para la fabricación de bebidas									
11241	Whisky	220830	122	24130	1551	11241	122	3134	1124	122
11242	Aguardientes obtenidos de la destilación de vino o de orujo de uva	220820	122	24130	1551	11242	122	3134	1124	122
11243	Preparados alcohólicos compuestos del tipo utilizado para la fabricación de bebidas	220810	122	24130	1551	11249	122	3134	1124	122
11244	Ron y tafia	220840	122	24130	1551	11249	122	3134	1124	122
11245	Ginebra	220850	122	24130	1551	11249	122	3134	1124	122
11249	Licores y bebidas alcohólicas destiladas, n.e.p.	220890	122	24130	1551	11249	122	3134	1124	122
12	CAPITULO 12. TABACO Y SUS PRODUCTOS									
121	Tabaco sin elaborar; residuos de tabaco									
1211	Tabaco sin despallillar ni desnervar	240110	21	01700	0111	1211	21	1110	1210	21
1212	Tabaco total o parcialmente despallillado o desnervado	240120	21	01700	0111	1212	21	1110	1210	21
1213	Residuos de tabaco	240130	21	39190	-	1213	21	1110	1210	21
122	TABACO MANUFACTURADO (CONTENGA O NO SUCEDANEOS DEL TABACO)									
1221	Cigarros, charutos y cigarros pequeños, que contengan tabaco	240210	63	25010	1600	1221	63	3140	1221	63
1222	Cigarrillos que contengan tabaco	240220	63	25010	1600	1222	63	3140	1222	63
1223	Otras formas de tabaco manufacturado (incluso tabaco para fumar y mascar y rapé), extractos y esencias de tabaco									
12231	Cigarros, charutos, cigarros pequeños y cigarrillos, manufacturados con sucedáneos del tabaco	240290	63	25010	1600	1222	63	3140	1222	63
12233	Tabaco para fumar, contenga o no sucedáneos del tabaco en cualquier proporción	240310	63	25090	1600	1223	63	3140	1223	63
12239	Tabaco manufacturado, extractos y esencia de tabaco, n.e.p.	240391	63	25090	1600	1223	63	3140	1223	63
		240399	63	25090	1600	1223	63	3140	1223	63
2	MATERIALES CRUDOS NO COMESTIBLES, EXCEPTO LOS COMBUSTIBLES									
21	CAPITULO 21. CUEROS, PIELES Y PIELES FINAS, SIN CURTIR									
211	CUEROS Y PIELES (EXCEPTO PIELES FINAS), SIN CURTIR									
2111	Cueros y pieles de bovinos y equinos (excepto los del rubro 211.2), sin curtir (frescos, salados, secados, encalados, en salmuera o conservados de otra forma, pero sin curtir ni apergaminar ni preparados de otro modo), estén o no depilados o aserrados									
21111	Cueros y pieles de ganado bovino (excepto los del rubro 211.2), frescos o salados húmedos	410121	21	02971	1511	2111	21	3111	2111	21
		410122	21	02971	1511	2111	21	3111	2111	21
		410129	21	02971	1511	2111	21	3111	2111	21
21112	Otros cueros y pieles de ganado bovino, conservados de otras formas	410130	21	02971	1511	2111	21	3111	2111	21
21113	Cueros y pieles de ganado equino	410140	21	02971	1511	2111	21	3111	2111	21

CORRESPONDENCIA ENTRE CLASIFICACIONES INTERNACIONALES DE PRODUCTOS TRANSPORTABLES
SEGUN LA SECUENCIA DE LA CUCI, REV. 3

CUCI REV. 3	Descripción	SA	GCE Rev. 2	CPC	CIU Rev. 3	CUCI Rev. 2	GCE Rev. 1	CIU Rev. 2	CUCI Rev. 1	GCE
2112	Cueros y pieles enteros de ganado bovino, cuyo peso por unidad no sea más de 8 kg si están simplemente secados, no más de 10 kg si están salados en seco, y no más de 14 kg si son frescos, salados húmedos o están conservados de otra forma	410110	21	02971	1511	2112	21	3111	2112	21
2114	Pieles de cabra o cabritilla (excepto pieles de cabra o cabritilla del Yemen, mongola o tibetana), sin curtir (frescas o saladas, sedas, encaladas, en salmuera o conservadas de otra forma, pero sin curtir ni apergaminar ni preparadas de otro modo), estén o no depiladas o aserradas	410310	21	02971	1511	2114	21	1110	2114	21
2116	Pieles de oveja y cordero (excepto astracán, <u>breitschwanz</u> , caracul, persa y sus análogos, cordero indio, chino, mongol o tibetano) con su lana, sin curtir (frescas o saladas, secas, encaladas, en salmuera o conservadas de otra forma, pero sin curtir ni apergaminar ni preparadas de otro modo), aserradas o no	410210	21	02971	1511	2116	21	3111	2116	21
2117	Pieles de oveja y cordero sin su lana, sin curtir (frescas o saladas secadas, encaladas, en salmuera o conservadas de otra forma, pero sin curtir ni apergaminar ni preparadas de otro modo), aserradas o no	410221 410229	21 21	02971 02971	1511 1511	2117 2117	21 21	3111 3111	2117 2117	21 21
2119	Cueros y pieles, n.e.p.; residuos de cuero y cuero usado									
21191	Recortes y otros residuos de cuero o de cuero regenerado, no adecuados para la fabricación de artículos de cuero; polvo y harina de cuero	411000	21	39220		21191	21	3220	2118	21
21199	Cueros y pieles, n.e.p., sin curtir (frescos, salados, secados, encalados, en salmuera o conservados de otra forma, pero sin curtir ni apergaminar ni preparados de otro modo), estén o no depilados o aserrados	410320 410390	21 21	02974 02974	0122 0122	21199 21199	21 21	1130 1130	2119 2119	21 21
212	PIELES FINAS SIN CURTIR (INCLUSO CABEZAS, COLAS, PATAS Y OTRAS PIEZAS O CORTES ADECUADOS PARA PELETERIA), EXCEPTO LAS PIELES Y LOS CUEROS DEL GRUPO 211									
2121	Pieles de visón sin curtir, enteras, con cabeza, cola o patas, o sin ellas	430110	21	02972	0122	21201	21	1110	2120	21
2122	Otras pieles finas, sin curtir									
21221	De conejo o liebre, con cabeza, cola o patas, o sin ellas	430120	21	02973	0122	21209	21	1130	2120	21
21222	De cordero, de los siguientes tipos: cordero astracán, <u>breitschwanz</u> , caracul, persa y análogos, cordero indio, chino, mongol o tibetano, enteras y con cabeza, cola o patas, o sin ellas	430130	21	02973	0122	21209	21	1130	2120	21
21223	De castor, enteras, con cabeza, cola o patas, o sin ellas	430140	21	02972	0122	21209	21	1130	2120	21
21224	De rata almizclera, enteras, con cabeza, cola o patas, o sin ellas	430150	21	02972	0122	21209	21	1130	2120	21
21225	De zorro, enteras, con cabeza, cola o patas, o sin ellas	430160	21	02972	0122	21209	21	1130	2120	21
21226	De foca, enteras, con cabeza, cola o patas, o sin ellas	430170	21	02972	0122	21209	21	1130	2120	21
21229	Otras pieles finas, enteras, con cabeza, cola o patas, o sin ellas	430180	21	02972	0122	21209	21	1130	2120	21
2123	Cabezas, colas, patas y otras piezas o cortes adecuados para peletería	430190	21	02972	0122	21209	21	1130	2120	21

**CORRESPONDENCIA ENTRE CLASIFICACIONES INTERNACIONALES DE PRODUCTOS TRANSPORTABLES
SEGUN LA SECUENCIA DE LA CUCI, REV. 3**

CUCI REV. 3	Descripción	SA	GCE Rev. 2	CPC	CIU Rev. 3	CUCI Rev. 2	GCE Rev. 1	CIU Rev. 2	CUCI Rev. 1	GCE
22	CAPITULO 22. SEMILLAS Y FRUTOS OLEAGINOSOS									
222	SEMILLAS Y FRUTOS OLEAGINOSOS DEL TIPO UTILIZADO PARA LA EXTRACCION DE ACEITES VEGETALES FIJOS "BLANDOS" (EXCEPTO HARINAS)									
2221	Cacahuetes (maníes) sin tostar ni sometidos a otro tipo de cocción, estén o no descascarados o partidos									
22211	Con cáscara	120210	111	01420	0111	2221	111	1110	2211	111
22212	Descascarados	120220	111	01420	0111	2221	111	1110	2211	111
2222	Soja	120100	111	01410	0111	2222	111	1110	2214	111
2223	Semillas de algodón	120720	111	01440	0111	2223	111	3211	2216	111
2224	Semillas de girasol	120600	111	01430	0111	2224	111	1110	2218	111
2225	Semillas de sésamo (ajonjolí)	120740	111	01430	0111	2225	111	1110	2218	111
2226	Semillas de colza y mostaza									
22261	Semillas de colza	120500	111	01430	0111	2226	111	1110	2218	111
22262	Semillas de mostaza	120750	111	01430	0111	2238	21	1110	2218	111
2227	Semillas de cártamo	120760	21	01430	0111	2238	21	1110	2218	111
223	SEMILLAS Y FRUTOS OLEAGINOSOS ENTEROS O PARTIDOS, DEL TIPO UTILIZADO PARA LA EXTRACCION DE OTROS ACEITES VEGETALES FIJOS (INCLUSO LAS HARINAS DE SEMILLAS O FRUTOS OLEAGINOSOS, N.E.P.)									
2231	Copra	120300	111	01490	0111	2231	111	1110	2212	111
2232	Nueces y almendras de palma	120710	111	01490	0111	2232	111	1110	2213	111
2234	Linaza	120400	21	01490	0111	2234	21	1110	2215	21
2235	Semillas de ricino	120730	21	01490	0111	2235	21	1110	2217	21
2237	Semillas y frutos oleaginosos, n.e.p.	120791	21	01490	0111	2238	21	1110	2218	111
		120792	21	01490	0111	2238	21	1110	2218	111
		120799	21	01490	0111	2238	21	1110	2218	111
2239	Harinas de semillas o frutos oleaginosos (excepto harina de mostaza), sin desgrasar, parcialmente desgrasadas o desgrasadas y total o parcialmente reconstituidas con sus aceites originales	120810	121	21820	1514	2239	121	3115	2219	121
		120890	121	21820	1514	2239	121	3115	2219	121
23	CAPITULO 23. CAUCHO EN BRUTO (INCLUSO EL CAUCHO SINTETICO Y REGENERADO)									
231	CAUCHO NATURAL, BALATA, GUTAPERCHA, GUAYULE, CHICLE Y CAUCHOS NATURALES Y ANALOGOS, EN FORMAS PRIMARIAS (INCLUSO LATEX) O EN PLANCHAS, HOJAS O TIRAS									
2311	Látex de caucho natural, prevulcanizado o no	400110	21	03210	0111	23201	21	1110	2311	21
2312	Caucho natural (excepto látex)									
23121	Hojas ahumadas	400121	21	03210	0111	23202	21	1110	2311	21
23125	Caucho natural técnicamente especificado (TSNR)	400122	21	03210	0111	23202	21	1110	2311	21
23129	Otros	400129	21	03210	0111	23203	21	1110	2311	21
2313	Balata, gutapercha, guayule, chicle y cauchos naturales análogos	400130	21	03220	0200	23203	21	1110	2311	21

**CORRESPONDENCIA ENTRE CLASIFICACIONES INTERNACIONALES DE PRODUCTOS TRANSPORTABLES
SEGUN LA SECUENCIA DE LA CUCI, REV. 3**

CUCI REV. 3	Descripción	SA	GCE Rev. 2	CPC	CIIU Rev. 3	CUCI Rev. 2	GCE Rev. 1	CIIU Rev. 2	CUCI Rev. 1	GCE
232	CAUCHO SINTÉTICO; CAUCHO REGENERADO; DESPERDICIOS, RECORTES Y DESECHOS DE CAUCHO SIN ENDURECER									
2321	Caucho sintético y artificial derivado de aceites, en formas primarias o en planchas, hojas o tiras; mezclas de cualquier producto del grupo 231 con cualquier producto de este rubro, en formas primarias o en planchas, hojas o tiras									
23211	Caucho de estireno-butadieno (SBR); caucho de estireno-butadieno carboxilado (XSBR)	400211	22	34800	2413	23315	22	3513	2312	22
23212	Caucho de butadieno (BR)	400219	22	34800	2413	23315	22	3513	2312	22
23213	Caucho de isobuteno-isopreno (butilo) (IIR); caucho de halo-isobuteno-isopreno (CIIR o BIIR)	400220	22	34800	2413	23313	22	3513	2312	22
23214	Caucho de cloropreno (clorobutadieno) (CR)	400231	22	34800	2413	23316	22	3513	2312	22
		400239	22	34800	2413	23316	22	3513	2312	22
		400241	22	34800	2413	23314	22	3513	2312	22
		400249	22	34800	2413	23314	22	3513	2312	22
23215	Caucho de acrílonitrilo-butadieno (NBR)	400251	22	34800	2413	23319	22	3513	2312	22
		400259	22	34800	2413	23319	22	3513	2312	22
23216	Caucho de isopreno	400260	22	34800	2413	23319	22	3513	2312	22
23217	Caucho de etileno-propileno-dieno no conjugado (EPDM)	400270	22	34800	2413	23319	22	3513	2312	22
23218	Mezclas de cualquier producto del grupo 231 con cualquier producto del rubro 232.1	400280	22	34800	2413	23201	21	1110	2311	21
23219	Otros cauchos sintéticos y artificiales derivados de aceites	400291	22	34800	2413	23312	22	3513	2312	22
		400299	22	34800	2413	23312	22	3513	2312	22
2322	Caucho regenerado; desperdicios y desechos de caucho no endurecido									
23221	Caucho regenerado en formas primarias o en planchas, hojas o tiras	400300	21	36210	2519	23321	21	3559	2313	22
23222	Desperdicios, recortes y desechos de caucho sin endurecer y polvos y gránulos obtenidos de ellos	400400	21	39250	-	23322	21	3559	2314	21
24	CAPITULO 24. CORCHO Y MADERA									
244	CORCHO NATURAL, EN BRUTO Y DESPERDICIOS (INCLUSO CORCHO NATURAL EN BLOQUES U HOJAS)									
2440	Corcho natural, en bruto y desperdicios (incluso corcho natural en bloques u hojas)									
24402	Corcho natural, con el liber desbastado o escuadrado simplemente, o en bloques, planchas, hojas o tiras rectangulares (incluso moldes de cantos vivos para corchos o tapones)	450200	21	31921	2029	24402	22	3319	24402	22
24403	Corcho natural, en bruto o con preparación simple	450110	21	03910	0200	24401	21	1210	24401	21
24404	Desperdicios de corcho; corcho triturado, granulado o molido	450190	21	31921	2029	24401	21	1210	24401	21
245	LEÑA (EXCEPTO DESPERDICIOS DE MADERA) Y CARBÓN VEGETAL									
2450	Leña (excepto desperdicios de madera) y carbón vegetal									
24501	Leña, en troncos, varillas, haces o en formas similares (excepto desperdicios de madera)	440110	31	03130	0200	24501	31	1210	2411	31
24502	Carbón vegetal (incluso carbón de cáscaras o nueces), aglomerado o no	440200	322	34510	2411	24502	322	1210	2412	322
246	MADERA EN ASTILLAS O PARTICULAS Y DESPERDICIOS DE MADERA									
2461	Madera en astillas o partículas									
24611	... de coníferas	440121	21	31230	2010	24602	21	1220	63183	22
24615	... de otras especies no coníferas	440122	21	31230	2010	24602	21	1220	63183	22

CORRESPONDENCIA ENTRE CLASIFICACIONES INTERNACIONALES DE PRODUCTOS TRANSPORTABLES
SEGUN LA SECUENCIA DE LA CUCI, REV. 3

CUCI REV. 3	Descripción	SA	GCE Rev. 2	CPC	CIU Rev. 3	CUCI Rev. 2	GCE Rev. 1	CIU Rev. 2	CUCI Rev. 1	GCE
2462	Aserrín y desperdicios y desechos de madera, estén o no aglomerados en leños, briquetas, gránulos o formas similares	440130	21	39280	-	24603	21	1220	2411	31
247	MADERA EN BRUTO O SIMPLEMENTE ESCUADRADA									
2473	Madera en bruto (descortezada o no, con la albura o sin ella) o simplemente escuadrada, tratada con pintura, colorantes u otros preservativos	440310	21	31310	2010	24711	21	1220	24221	21
2474	Madera de coníferas, en bruto (descortezada o no, con la albura o sin ella) o simplemente escuadrada, pero no tratada con pintura, colorantes o preservativos	440320	21	03110	0200	24711	21	1220	24221	21
2475	Madera de especies no coníferas, en bruto (descortezada o no, con la albura o sin ella) o simplemente escuadrada, pero no tratada con pintura, colorantes o preservativos									
24751	... de las siguientes maderas tropicales:	440331	21	03120	0200	24721	21	1220	24231	21
	<u>meranti</u> , de color rojo oscuro, <u>meranti</u> rojo claro	440332	21	03120	0200	24721	21	1220	24231	21
	y <u>meranti bakau</u> , <u>lauan</u> blanca, <u>meranti</u> blanca,	440333	21	03120	0200	24721	21	1220	24231	21
	<u>seraya</u> blanca, <u>meranti</u> amarilla y <u>alan</u> ;	440334	21	03120	0200	24721	21	1220	24231	21
	<u>keruing</u> , <u>ramin</u> , <u>kapur</u> , <u>teca</u> , <u>jongkong</u> , <u>merbau</u> ,	440335	21	03120	0200	24721	21	1220	24231	21
	<u>jelutong</u> , y <u>kempas</u> ; <u>okoume</u> , <u>obeche</u> , <u>sapelli</u> ,									
	<u>sipo</u> , caoba de Africa, <u>makore</u> e <u>iroko</u> ; <u>tiamu</u> ,									
	<u>mansonia</u> , <u>ilomba</u> , <u>dibetou</u> , <u>limba</u> y <u>azobe</u>									
24752	... de otras especies no coníferas	440391	21	03120	0200	24721	21	1220	24231	21
		440392	21	03120	0200	24721	21	1220	24231	21
		440399	21	03120	0200	24721	21	1220	24231	21
248	MADERA TRABAJADA SIMPLEMENTE Y TRAVIESAS DE MADERA PARA VIAS FERREAS									
2481	Traviesas (durmientes) de madera para vías férreas o de tranvía									
24811	Sin impregnar	440610	22	31100	2010	2481	22	3311	2431	22
24819	Otras	440690	22	31320	2010	2481	22	3311	2431	22
2482	Madera de coníferas, aserrada o cortada longitudinalmente, cortada en hojas o descortezada, lijada o con juntas en cola de pescado, de más de 6 mm de espesor	440710	22	31100	2010	24821	22	3311	24321	22
2483	Madera de coníferas (incluso listones y frisos para pisos de parqué, sin ensamblar), con librado continuo (con lengüetas, machihembrada, rebajada, achaflanada, con juntas en V, con rebordes, moldeada, redondeada o similares) a lo largo de cualquiera de sus bordes o caras, esté o no cepillada, lijada o con juntas en cola de pescado	440910	22	31210	2010	24822	22	3311	24322	22
2484	Madera de especies no coníferas, aserrada o cortada longitudinalmente, cortada en hojas o descortezada, esté o no cepillada, lijada o con juntas en cola de pescado, de más de 6 mm de espesor	440721	22	31100	2010	24831	22	3311	24331	22
		440722	22	31100	2010	24831	22	3311	24331	22
		440723	22	31100	2010	24831	22	3311	24331	22
		440791	22	31100	2010	24831	22	3311	24331	22
		440792	22	31100	2010	24831	22	3311	24331	22
		440799	22	31100	2010	24831	22	3311	24331	22
2485	Madera de especies no coníferas (incluso listones y frisos para pisos de parqué, sin ensamblar), con librado continuo (con lengüetas, machihembrada, rebajada, achaflanada, conjuntas en V, con rebordes, moldeada, redondeada o similares) a lo largo de cualquiera de sus bordes o caras, esté o no cepillada, lijada o con juntas en cola de pescado	440920	22	31210	2010	24832	22	3311	24332	22

CORRESPONDENCIA ENTRE CLASIFICACIONES INTERNACIONALES DE PRODUCTOS TRANSPORTABLES
SEGUN LA SECUENCIA DE LA CUCI, REV. 3

CUCI REV. 3	Descripción	SA	GCE Rev. 2	CPC	CIIU Rev. 3	CUCI Rev. 2	GCE Rev. 1	CIIU Rev. 2	CUCI Rev. 1	GCE
25	CAPITULO 25. PASTA Y DESPERDICIOS DE PAPEL									
251	PASTA Y DESPERDICIOS DE PAPEL									
2511	Desperdicios y desechos de papel o cartón									
25111	... de papel o cartón kraft sin blanquear o de papel o cartón ondulado	470710	21	39240	-	2511	21	3411	2511	21
25112	... de otros papeles o cartones fabricados principalmente de pasta química blanqueada, sin colorear en la pulpa	470720	21	39240	-	2511	21	3411	2511	21
25113	... de papeles o cartones fabricados principalmente de pasta mecánica (por ejemplo, periódicos, revistas y materiales impresos análogos)	470730	21	39240	-	2511	21	3411	2511	21
25119	Otro (incluso desperdicios y desechos sin clasificar)	470790	21	39240	-	2511	21	3411	2511	21
2512	Pasta mecánica de madera	470100	22	32113	2101	2512	22	3411	2512	22
2513	Pasta química de madera, soluble	470200	22	32111	2101	2516	22	3411	2516	22
2514	Pasta química de madera, a la sosa o al sulfato, excepto la soluble, sin blanquear									
25141	... de coníferas	470311	22	32112	2101	25171	22	3411	25171	22
25142	... de especies no coníferas	470319	22	32112	2101	25171	22	3411	25171	22
2515	Pasta química de madera, al sulfito (excepto la soluble)									
25151	... de coníferas	470321	22	32112	2101	25172	22	3411	25172	22
25152	... de otras especies no coníferas	470329	22	32112	2101	25172	22	3411	25172	22
2516	Pasta química de madera, al sulfito (excepto la soluble)									
25161	... sin blanquear	470411	22	32112	2101	25181	22	3411	25181	22
		470419	22	32112	2101	25181	22	3411	25181	22
25162	... semiblanqueada o blanqueada (excepto la soluble)	470421	22	32112	2101	25182	22	3411	25182	22
		470429	22	32112	2101	25182	22	3411	25182	22
2519	Pasta semiquímica de madera y pastas de otros materiales celulósicos fibrosos									
25191	Pasta semiquímica de madera	470500	22	32113	2101	25191	22	3411	2519	22
25192	Pastas de otros materiales celulósicos fibrosos	470610	22	32113	2101	25192	22	3411	2515	22
		470691	22	32113	2101	25192	22	3411	2515	22
		470692	22	32113	2101	25192	22	3411	2515	22
		470693	22	32113	2101	25192	22	3411	2515	22
26	CAPITULO 26. FIBRAS TEXTILES (EXCEPTO LAS MECHAS (TOPS) Y OTRAS FORMAS DE LANA PEINADA) Y SUS DESPERDICIOS (NO MANUFACTURADAS EN HILADOS, HILOS O TEJIDOS)									
261	SEDA									
2613	Seda cruda (sin torcer)	500200	22	26110	1711	2613	22	1110	2613	22
2614	Capullos de gusano de seda y borras de seda									
26141	Capullos de gusano de seda adecuados para el devanado	500100	21	02964	0122	26141	21	1110	2611	21
26142	Borras de seda (incluso capullos no devanables, desperdicios del hilado e hilachas) sin cardar ni peinar	500310	21	39211	-	26142	21	3211	2612	21
26149	Otras borras de seda	500390	21	26120	1711	26142	21	3211	2612	21

CORRESPONDENCIA ENTRE CLASIFICACIONES INTERNACIONALES DE PRODUCTOS TRANSPORTABLES
SEGUN LA SECUENCIA DE LA CUCI, REV. 3

CUCI REV. 3	Descripción	SA	GCE Rev. 2	CPC	CIIU Rev. 3	CUCI Rev. 2	GCE Rev. 1	CIIU Rev. 2	CUCI Rev. 1	GCE
263	ALGODON									
2631	Algodón (excepto borras (<u>linters</u>), sin cardar ni peinar	520100	21	01921	0111	2631	21	1110	2631	21
2632	Borras de algodón (<u>linters</u>)	140420	21	21700	1514	2632	21	3211	2632	21
2633	Desperdicios de algodón (incluso desperdicios de hilos)									
26331	Desperdicios del hilado (incluso desperdicios de hilos)	520210	21	39214	-	2633	21	3211	2633	21
26332	Hilachas	520291	21	39215	-	2633	21	3211	2633	21
26339	Otros desperdicios de algodón	520299	21	39215	-	2633	21	3211	2633	21
2634	Algodón, cardado o peinado	520300	22	26160	1711	2634	22	3211	2634	22
264	YUTE Y OTRAS FIBRAS TEXTILES DE LIBER, N.E.P., EN RAMA O ELABORADAS, PERO SIN HILAR; DESPERDICIOS DE ESTAS FIBRAS (INCLUSO DESPERDICIOS DEL HILADO E HILACHAS)									
2641	Yute y otras fibras textiles del líber, en rama o enriadas	530310	21	01922	0111	2640	21	1110	2640	21
2649	Otras	530390	21	26170	1711	2640	21	1110	2640	21
265	FIBRAS TEXTILES VEGETALES (EXCEPTO ALGODON Y YUTE), EN RAMA O ELABORADAS, PERO SIN HILAR; DESPERDICIOS DE ESTAS FIBRAS									
2651	Lino, en rama o elaborado, pero sin hilar; estopas y desperdicios de lino (incluso desperdicios del hilado e hilachas)									
26511	Lino, en rama o enriado	530110	21	01923	0111	26511	21	1110	2651	21
26512	Lino agramado, espado, rastrillado o tratado de otra forma, pero sin hilar	530121	22	26190	1711	26512	22	1110	2651	21
		530129	22	26190	1711	26512	22	1110	2651	21
26513	Estopas y desperdicios de lino (incluso desperdicios del hilado e hilachas)	530130	21	26190	1711	26513	21	3211	2651	21
2652	Cáñamo (<u>Cannabis sativa</u> L.), en bruto o elaborado, pero sin hilar; estopas y desperdicios de cáñamo (incluso desperdicios del hilado e hilachas)									
26521	Cáñamo, en rama o enriado	530210	21	01923	0111	2652	21	1110	2652	21
26529	Otros	530290	21	26190	1711	2652	21	1110	2652	21
2654	Sisal y otras fibras textiles del género <u>Agave</u> , en rama o elaboradas, pero sin hilar; estopa y desperdicios de abacá (incluso desperdicios del hilado e hilachas)									
26541	Sisal y otras fibras textiles del género <u>Agave</u> , en rama	530410	21	01923	0111	2654	21	1110	2654	21
26549	Otros	530490	21	26190	1711	2654	21	1110	2654	21
2655	Abacá (cáñamo de Manila o <u>Musa textilis</u> Née), en rama o elaborado, pero sin hilar; estopa y desperdicios de abacá (incluso desperdicios del hilado e hilachas)									
26551	Abacá (cáñamo de Manila o <u>Musa textilis</u> Née), en rama	530521	21	01923	0111	2655	21	1110	2655	21
26559	Otras	530529	21	26190	1711	2655	21	1110	2655	21
2657	Fibras de coco (bonote) y desperdicios de estas fibras (incluso desperdicios del hilado e hilachas)									
26571	Fibras de coco (bonote), en rama	530511	21	01923	0111	26591	21	1110	2658	21

CORRESPONDENCIA ENTRE CLASIFICACIONES INTERNACIONALES DE PRODUCTOS TRANSPORTABLES
SEGUN LA SECUENCIA DE LA CUCI, REV. 3

CUCI REV. 3	Descripción	SA	GCE Rev. 2	CPC	CIU Rev. 3	CUCI Rev. 2	GCE Rev. 1	CIU Rev. 2	CUCI Rev. 1	GCE
26579	Otras	530519	21	26190	1711	26591	21	1110	2658	21
2658	Otras fibras textiles vegetales, n.e.p., en rama o elaboradas, pero sin hilar; desperdicios de estas fibras (incluso desperdicios del hilado e hilachas)									
26581	Otras fibras textiles vegetales, n.e.p., en rama o elaboradas, pero sin hilar; desperdicios de estas fibras (incluso desperdicios del hilado e hilachas)	530591	21	01923	0111	26599	21	1110	2658	21
26589	Otras	530599	21	26190	1711	26599	21	1110	2658	21
266	FIBRAS SINTETICAS ADECUADAS PARA EL HILADO									
2665	Fibras sintéticas discontinuas, sin cardar ni peinar ni preparadas en otra forma para el hilado									
26651	... de nilón y otras poliamidas	550310	22	35510	2430	26651	22	3513	26621	22
26652	... de poliésteres	550320	22	35510	2430	26652	22	3513	26621	22
26653	... acrílicas o modacrílicas	550330	22	35510	2430	26653	22	3513	26621	22
26659	Fibras sintéticas discontinuas, no preparadas para el hilado, n.e.p.	550340	22	35510	2430	26659	22	3513	26621	22
		550390	22	35510	2430	26659	22	3513	26621	22
2666	Estopas de filamentos sintéticos									
26661	... de nilón u otras poliamidas	550110	22	35510	2430	26661	22	3513	26622	22
26662	... de poliésteres	550120	22	35510	2430	26662	22	3513	26622	22
26663	... acrílicas o modacrílicas	550130	22	35510	2430	26663	22	3513	26622	22
26669	Estopas de filamentos sintéticos, n.e.p.	550190	22	35510	2430	26669	22	3513	26622	22
2667	Fibras sintéticas discontinuas, cardadas, peinadas o preparadas en otra forma para el hilado									
26671	... de nilón u otras poliamidas	550610	22	26210	1711	26671	22	3513	26623	22
26672	... de poliésteres	550620	22	26210	1711	26672	22	3513	26623	22
26673	... acrílicas o modacrílicas	550630	22	26210	1711	26673	22	3513	26623	22
26679	Fibras sintéticas discontinuas, preparadas para el hilado, n.e.p.	550690	22	26210	1711	26679	22	3513	26623	22
267	OTRAS FIBRAS MANUFACTURADAS ADECUADAS PARA EL HILADO Y DESPERDICIOS DE FIBRAS MANUFACTURADAS									
2671	Fibras artificiales adecuadas para el hilado									
26711	Fibras artificiales discontinuas, no cardadas, peinadas ni preparadas en otras formas para el hilado	550410	22	35540	2430	26711	22	3513	26631	22
		550490	22	35540	2430	26711	22	3513	26631	22
26712	Estopas de filamentos artificiales	550200	22	35540	2430	26712	22	3513	26632	22
26713	Fibras artificiales discontinuas, cardadas, peinadas o preparadas en otra forma para el hilado	550700	22	26220	1711	26713	22	3211	26633	22
2672	Desperdicios (incluso borras, desperdicios del hilado e hilachas), de fibras manufacturadas									
26721	... de fibras sintéticas	550510	21	39216	-	26721	21	3211	2664	22
26722	... de fibras artificiales	550520	21	39216	-	26722	21	3211	2664	22
268	LANA Y OTROS PELOS DE ANIMALES (INCLUSO MECHAS (TOPS) DE LANA)									
2681	Lana grasa (incluso lana lavada en vivo)									
26811	Lana de esquila	510111	21	02961	0121	2681	21	1110	2621	21
26819	Otras	510119	21	02962	1511	2681	21	1110	2621	21
2682	Otras formas de lana, sin cardar ni peinar									
26821	Desgrasada, sin carbonizar	510121	21	26130	1711	2682	21	3211	2622	21
		510129	21	26130	1711	2682	21	3211	2622	21
26829	Carbonizada	510130	21	26130	1711	2682	21	3211	2622	21

CORRESPONDENCIA ENTRE CLASIFICACIONES INTERNACIONALES DE PRODUCTOS TRANSPORTABLES
SEGUN LA SECUENCIA DE LA CUCI, REV. 3

CUCI REV. 3	Descripción	SA	GCE Rev. 21	CPC	CIIU Rev. 3	CUCI Rev. 2	GCE Rev. 1	CIIU Rev. 2	CUCI Rev. 1	GCE
2683	Pelos finos de animales, sin cardar ni peinar	510210	21	02963	0122	2683	21	1110	2623	21
2685	Crines y otros pelos ordinarios de animales, sin cardar ni peinar									
26851	Crines y sus desperdicios, estén o no acondicionados en capas, con material de apoyo o sin él	050300	21	02963	0122	26851	21	3211	26251	21
26859	Otros pelos ordinarios de animales, sin cardar ni peinar	510220	21	02963	0122	26859	21	3211	26259	21
2686	Desperdicios de lana o de pelos finos u ordinarios de animales, excepto crines (incluso desperdicios del hilado e hilachas)									
26862	Hilachas de lana o de pelos finos u ordinarios de animales	510400	21	39213	-	26862	21	3211	2626	22
26863	Borras de lana o de pelos finos de animales, excepto hilachas	510310	21	26140	1711	26861	21	3211	2629	21
26869	Otros desperdicios de lana o de pelos finos u ordinarios de animales (excepto crines)	510320 510330	21 21	39212 39212	- -	26861 26861	21 21	3211 3211	2629 2629	21 21
2687	Lana u otros pelos finos u ordinarios de animales, cardados o peinados									
26871	Lana cardada; lana peinada en fragmentos	510510	22	26150	1711	2687	22	3211	2627	22
26873	Mechas de lana (tops) y otros tipos de lana peinada	510521 510529	22 22	26150 26150	1711 1711	2687 65121	22 22	3211 3211	2627 2628	22 22
26877	Pelos finos u ordinarios de animales, cardados o peinados	510530 510540	22 22	26150 26150	1711 1711	2687 2687	22 22	3211 3211	2627 2627	22 22
269	ROPA VIEJA Y OTROS ARTICULOS TEXTILES VIEJOS; TRAPOS									
2690	Ropa vieja y otros artículos textiles viejos; trapos									
26901	Prendas de vestir y sus accesorios, mantas y frazadas de viaje, artículos de lencería y ajuar doméstico (excepto los que corresponden a los rubros 658.9, 659.2 a 659.6 u 821) de materiales textiles, calzado y prendas para la cabeza de cualquier material con señales de uso considerable y comercializados a granel o en fardos, sacos o embalajes análogos para transporte en cantidad	630900	21	39217	-	26901	21	3211	26701	21
26902	Trapos nuevos o usados, desperdicios de bramantes, cordeles, cuerdas y cordajes y artículos usados de bramantes, cordeles, cuerdas o cordajes de materiales textiles	631010 631090	21 21	39218 39218	- -	26902 26902	21 21	3211 3211	26702 26702	21 21
27	CAPITULO 27. ABONOS EN BRUTO, EXCEPTO LOS DEL CAPITULO 56, Y MINERALES EN BRUTO (EXCEPTO CARBON, PETROLEO Y PIEDRAS PRECIOSAS)									
272	ABONOS EN BRUTO, EXCEPTO LOS DEL CAPITULO 56									
2721	Abonos animales o vegetales, estén o no mezclados o químicamente tratados; abonos producidos por mezcla o tratamiento químico de productos de origen animal o vegetal	310100	21	34616	2412	2711	21	2902	2711	21
2722	Nitrato de sodio	310250	21	34617	2412	2712	21	2902	2712	21
2723	Fosfato de calcio naturales, fosfatos aluminocálcicos naturales y creta fosfatada									
27231	... sin moler	251010	21	16110	1421	27131	21	2902	2713	21
27232	... molidos	251020	21	16110	1421	27132	21	2902	2713	21

**CORRESPONDENCIA ENTRE CLASIFICACIONES INTERNACIONALES DE PRODUCTOS TRANSPORTABLES
SEGUN LA SECUENCIA DE LA CUCI, REV. 3**

CUCI REV. 3	Descripción	SA	GCE Rev. 2	CPC	CIIU Rev. 3	CUCI Rev. 2	GCE Rev. 1	CIIU Rev. 2	CUCI Rev. 1	GCE
2724	Carnalita, silvita y otras sales naturales de potasio, en bruto	310410	21	16110	1421	2714	21	2902	2714	21
273	PIEDRA, ARENA Y GRAVA									
2731	Piedra de construcción o de talla, sin labrar excepto por haber sido desbastada o simplemente troceada, por aserrado o de otra forma, en bloques o losas de forma cuadrada o rectangular									
27311	Pizarra, esté o no simplemente desbastada o troceada, por aserrado o de otra forma, en bloques o losas de forma cuadrada o rectangular	251400	21	15110	1410	27311	21	2901	27311	21
27312	Mármol travertino, ecausino y otras piedras calizas de talla o de construcción de una densidad relativa aparente de 2.5 o más, y alabastro, estén o no simplemente desbastados o troceados, por aserrado o de otra forma, en bloques o losas de forma cuadrada o rectangular	251511 251512 251520	21 21 21	15120 15120 15120	1410 1410 1410	27312 27312 27312	21 21 21	2901 2901 2901	27312 27312 27312	21 21 21
27313	Granito, pórfido, basalto, arenisca y otras piedras de talla o construcción, n.e.p., estén o no simplemente desbastadas o troceadas, por aserrado o de otra forma, en bloques o losas de forma cuadrada o rectangular	251611 251612 251621 251622 251690	21 21 21 21 21	15130 15130 15130 15130 15130	1410 1410 1410 1410 1410	27313 27313 27313 27313 27313	21 21 21 21 21	2901 2901 2901 2901 2901	27313 27313 27313 27313 27313	21 21 21 21 21
2732	Yeso, fundente calizo y piedra calcárea del tipo habitualmente utilizado para la fabricación de cal o cemento									
27322	Fundente calizo y piedra calcárea del tipo habitualmente utilizado para la fabricación de cal o cemento	252100	21	15200	1410	27322	21	2901	27322	21
27323	Yeso y anhídrita	252010	21	15200	1410	27323	21	2901	27323	21
27324	Yesos (yeso calcinado o sulfato calcinado), coloreados o no, tengan o no pequeñas cantidades de sustancias aceleradoras o retardantes (incluso yesos preparados especialmente para uso dental)	252020	22	37410	2694	27324	22	2901	27324	21
2733	Arenas naturales de todas clases, coloreadas o no (excepto las arenas metalíferas del capítulo 28)									
27331	Arenas de sílice y arenas de cuarzo	250510	21	15310	1410	2733	21	2901	2733	21
27339	Otras arenas	250590	21	15310	1410	2733	21	2901	2733	21
2734	Cantos, grava, piedra partida o triturada, del tipo habitualmente utilizado para hormigón armado, afirmado de carreteras o balasto para vías férreas u otros fines, así como pedernales y guijarros, termotratados o no; macadán de escoria o desechos industriales similares, que incorporen o no materiales mencionados en la primera parte del rubro; macadán alquitranado; gravilla, tasca y polvos de piedras de los rubros 273.12 ó 273.13, termotratados o no	251710 251720 251730 251741 251749	21 21 21 21 21	15320 15320 15320 15320 15320	1410 1410 1410 1410 1410	2734 2734 2734 2734 2734	21 21 21 21 21	2901 2901 2901 2901 2901	2734 2734 2734 2734 2734	21 21 21 21 21
274	AZUFRE Y PIRITA DE HIERRO SIN TOSTAR									
2741	Azufre de todo tipo (excepto azufre sublimado, precipitado o coloidal)									
27411	Azufre en bruto o sin refinar	250310	21	16120	1421	2741	21	2902	2741	21
27419	Otros	250390	21	34520	2411	2741	21	2902	2741	21
2742	Pirita de hierro sin tostar	250200	21	16120	1421	2742	21	2902	2742	21
277	ABRASIVOS NATURALES, N.E.P. (INCLUSO DIAMANTES INDUSTRIALES)									
2771	Diamantes industriales, clasificados, labrados o no									

CORRESPONDENCIA ENTRE CLASIFICACIONES INTERNACIONALES DE PRODUCTOS TRANSPORTABLES
SEGUN LA SECUENCIA DE LA CUCI, REV. 3

CUCI REV. 3	Descripción	SA	GCE Rev. 2	CPC	CIIU Rev. 3	CUCI Rev. 2	GCE Rev. 1	CIIU Rev. 2	CUCI Rev. 1	GCE
27711	Sin labrar o simplemente aserrados, hendidos o desbastados	710221	21	16320	1429	2771	21	2909	2751	21
27719	Labrados de otra forma	710229	21	38230	3691	2771	21	2909	2751	21
2772	Abrasivos naturales, n.e.p.									
27721	Polvos y residuos de piedras preciosas o semipreciosas, naturales o sintéticas	710510	21	38230	3691	27721	21	3699	27521	21
		710590	21	38230	3691	27721	21	3699	27521	21
27722	Piedra pómez; esmeril; corindón natural, granate natural y otros abrasivos naturales, en bruto o en trozos irregulares, incluso piedra pómez triturada	251311	21	16320	1429	27722	21	2909	27523	21
		251321	21	16320	1429	27722	21	2909	27523	21
27729	Piedra pómez; esmeril; corindón natural, granate natural y otros abrasivos naturales excepto en bruto, termotratados o no	251319	21	16320	1429	27722	21	2909	27523	21
		251329	21	16320	1429	27722	21	2909	27523	21
278	OTROS MINERALES EN BRUTO									
2782	Arcillas y otros minerales refractarios, n.e.p.									
27822	Grafito natural	250410	21	16390	1429	27822	21	2909	27622	21
		250490	21	16390	1429	27822	21	2909	27622	21
27823	Dolomita, calcinada o no; dolomita simplemente desbastada o troceada, por aserrado o de otra forma, en bloques o losas de forma cuadrada o rectangular; dolomita aglomerada (incluso dolomita alquitranada)	251810	21	16330	1410	27823	21	2901	27623	21
		251820	21	16330	1410	27823	21	2901	27623	21
		251830	21	16330	1410	27823	21	2901	27623	21
27824	Carbonato de magnesio natural (magnesita)	251910	21	16390	1429	27824	21	2901	27624	21
27825	Magnesia fundida; magnesia calcinada (sinterizada) otros óxidos de magnesio, puros o no	251990	21	16390	1429	27824	21	2901	27624	21
27826	Caolín y otras arcillas caolinicas, calcinadas o no	250700	21	15400	1410	27821	21	2901	27621	21
27827	Bentonita	250810	21	15400	1410	27821	21	2901	27621	21
27829	Otras arcillas, excepto las arcillas dilatadas del rubro 663.5; andalucita, cianita y silimanita, calcinadas o no; mulita; tierras de chamota y de dinas	250820	21	15400	1410	27821	21	2901	27621	21
		250830	21	15400	1410	27821	21	2901	27621	21
		250840	21	15400	1410	27821	21	2901	27621	21
		250850	21	15400	1410	27821	21	2901	27621	21
		250860	21	15400	1410	27821	21	2901	27621	21
		250870	21	15400	1410	27821	21	2901	27621	21
2783	Cloruro de sodio puro y sal común (incluso sal de mesa y sal desnaturalizada), estén o no en solución acuosa; agua de mar	250100	21	16200	1422	2783	21	2903	2763	21
2784	Asbesto	252400	21	16390	1429	2784	21	2909	2764	21
2785	Cuarzo, mica, feldespato, espato flúor, criolita y quiolita									
27851	Cuarzo (excepto arenas naturales); cuarcita, en bruto o simplemente desbastada o simplemente troceada por aserrado o de otra forma, en bloques o losas de forma cuadrada o rectangular	250610	21	16390	1429	27851	21	2909	27651	21
		250621	21	16390	1429	27851	21	2909	27651	21
		250629	21	16390	1429	27851	21	2909	27651	21
27852	Mica (incluso mica exfoliada); desperdicios de mica	252510	21	16390	1429	27852	21	2909	27652	21
		252520	21	16390	1429	27852	21	2909	27652	21
		252530	21	16390	1429	27852	21	2909	27652	21
27853	Feldespato; leucita, nefelina y sienita nefelinica	252910	21	16390	1429	27854	21	2909	27654	21
		252930	21	16390	1429	27854	21	2909	27654	21
27854	Espato flúor	252921	21	16190	1421	27854	21	2909	27654	21
		252922	21	16190	1421	27854	21	2909	27654	21
27855	Criolita natural; quiolita natural	252700	21	16190	1421	27853	21	2909	27653	21
2786	Escorias, batiduras y desperdicios similares, n.e.p.									
27861	Escoria granulada (arena de escoria) derivada de la manufactura de hierro o acero	261800	21	39310	-	27861	21	3710	27661	21
27862	Escoria, batiduras (excepto escoria granulada), residuos de incrustaciones y otros desperdicios de la manufactura de hierro o acero	261900	21	39310	-	27861	21	3710	27661	21
27869	Escorias y cenizas, n.e.p., incluso cenizas de algas (varec)	262100	21	16390	1429	27862	21	3710	27662	21

**CORRESPONDENCIA ENTRE CLASIFICACIONES INTERNACIONALES DE PRODUCTOS TRANSPORTABLES
SEGUN LA SECUENCIA DE LA CUCI, REV. 3**

CUCI REV. 3	Descripción	SA	GCE Rev. 2	CPC	CIU Rev. 3	CUCI Rev. 2	GCE Rev. 1	CIU Rev. 2	CUCI Rev. 1	GCE
2789	Minerales en bruto, n.e.p.									
27891	Creta	250900	21	16330	1410	27891	21	2901	27691	21
27892	Sulfato de bario natural (baritas); carbonato de bario natural (witherita), calcinado o no (excepto el óxido de bario del rubro 522.65)	251110	21	16190	1421	27892	21	2902	27693	21
		251120	21	16190	1421	27892	21	2902	27693	21
27893	Esteatita natural, en bruto o simplemente desbastada o simplemente troceada, por aserrado o de otra forma, en bloques o losas de forma cuadrada o rectangular; talco	252610	21	16390	1429	27893	21	2909	27695	21
		252620	21	16390	1429	27893	21	2909	27695	21
27894	Boratos naturales y sus concentrados (calcinados o no), excepto los boratos separados de las salmueras naturales; ácido bórico natural que no contenga más de un 85% de H ₃ Bo ₃ , calculado sobre la base del peso seco	252810	21	16190	1421	27894	21	2902	27697	21
		252890	21	16190	1421	27894	21	2902	27697	21
27895	Harinas silíceas fósiles (por ejemplo, kieselguhr, tripolita y diatomita) y tierras silíceas análogas, calcinadas o no, de una densidad relativa aparente de 1 o menor	251200	21	16390	1429	27895	21	2909	27522	21
27896	Esquistos bituminosos y arenas alquitranadas	271410	21	12030	1110	27896	21	2909	2761	21
27897	Betún y asfalto naturales; asfaltitas y rocas asfálticas	271490	21	15330	1429	27896	21	2909	2761	21
27898	Vermiculita, perlita y cloritas, no dilatadas	253010	21	16390	1429	27899	21	2902	27699	21
27899	Sustancias minerales, n.e.p.	253020	21	16190	1421	27899	21	2902	27699	21
		253030	21	16190	1421	27899	21	2902	27699	21
		253040	21	16190	1421	27899	21	2902	27699	21
		253090	21	16190	1421	27899	21	2902	27699	21
28	CAPITULO 28. MENAS Y DESECHOS DE METALES									
281	MINERAL DE HIERRO Y SUS CONCENTRADOS									
2814	Pirritas de hierro tostadas (cenizas de pirritas), aglomeradas o no	260120	21	34530	2411	2814	21	3511	2814	21
2815	Mineral de hierro y sus concentrados, sin aglomerar	260111	21	14100	1310	2815	21	2301	2813	21
2816	Agglomerados de mineral de hierro (productos sinterizados, nódulos, briquetas, etc.)	260112	21	14100	1310	2816	21	2301	2813	21
282	DESPERDICIOS Y DESECHOS FERROSOS (CHATARRA); LINGOTES REFUNDIDOS DE HIERRO O ACERO									
2821	Desperdicios y desechos de fundición	720410	21	39340	-	28201	21	3800	2820	21
2822	Desperdicios y desechos de acero de aleación									
28221	... de acero inoxidable	720421	21	39340	-	28202	21	3800	2820	21
28229	... de otros aceros de aleación	720429	21	39340	-	28202	21	3800	2820	21
2823	Otros tipos de desperdicios y desechos ferrosos									
28231	De hierro o acero estañado	720430	21	39340	-	28209	21	3800	2820	21
28232	Virutas, acepilladuras, astillas, desperdicios de laminado, aserrín, limaduras, desperdicios de desbastado y estampado, enfardados o no	720441	21	39340	-	28209	21	3800	2820	21
28233	Lingotes refundidos de hierro o acero	720450	21	39350	-	67244	22	3710	67233	22
28239	Desperdicios y desechos ferrosos (chatarra), n.e.p.	720449	21	39340	-	28209	21	3800	2820	21
283	MINERALES DE COBRE Y SUS CONCENTRADOS; MATAS DE COBRE, COBRE DE CEMENTACION									
2831	Minerales de cobre y sus concentrados	260300	21	14210	1320	28711	21	2302	28311	21
2832	Matas de cobre, cobre de cementación (cobre precipitado)									
28321	Matas de cobre	740110	22	41411	2720	28712	22	3720	28312	21
28322	Cobre de cementación (cobre precipitado)	740120	22	41411	2720	28712	22	3720	28312	21

**CORRESPONDENCIA ENTRE CLASIFICACIONES INTERNACIONALES DE PRODUCTOS TRANSPORTABLES
SEGUN LA SECUENCIA DE LA CUCI, REV. 3**

CUCI REV. 3	Descripción	SA	GCE Rev. 2	CPC	CIU Rev. 3	CUCI Rev. 2	GCE Rev. 1	CIU Rev. 2	CUCI Rev. 1	GCE
284	MINERALES DE NIQUEL Y SUS CONCENTRADOS; MATAS DE NIQUEL, PRODUCTOS SINTERIZADOS DE OXIDO DE NIQUEL Y OTROS PRODUCTOS INTERMEDIOS DE LA MATALURGIA DEL NIQUEL									
2841	Minerales de níquel y sus concentrados	260400	21	14220	1320	28721	21	2302	28321	21
2842	Matas de níquel, productos sinterizados de óxido de níquel y otros productos intermedios de la metalurgia del níquel									
28421	Matas de níquel	750110	22	41421	2720	28722	22	3720	28322	21
28422	Productos sinterizados de óxido de níquel y otros productos intermedios de la metalurgia del níquel	750120	22	41421	2720	28722	22	3720	28322	21
285	MINERALES DE ALUMINIO Y SUS CONCENTRADOS (INCLUSO ALUMINA)									
2851	Minerales de aluminio y sus concentrados	260600	21	14230	1320	28731	21	2302	2833	21
2852	Alúmina (óxido de aluminio)	281820	22	41432	2720	28732	22	3511	51365	22
286	MINERALES Y CONCENTRADO DE URANIO O TORIO									
2861	Minerales de uranio y sus concentrados	261210	21	13000	1200	2860	21	2302	2860	21
2862	Minerales de torio y sus concentrados	261220	21	13000	1200	2860	21	2302	2860	21
287	MINERALES DE METALES COMUNES Y SUS CONCENTRADOS, N.E.P.									
2874	Minerales de plomo y sus concentrados	260700	21	14290	1320	2874	21	2302	2834	21
2875	Minerales de zinc y sus concentrados	260800	21	14290	1320	2875	21	2302	2835	21
2876	Minerales de estaño y sus concentrados	260900	21	14290	1320	2876	21	2302	2836	21
2877	Minerales de manganeso y sus concentrados (incluso minerales de hierro manganíferos y sus concentrados que contengan un 20% o más de manganeso calculado sobre la base del peso seco)	260200	21	14290	1320	2877	21	2302	2837	21
2878	Minerales de molibdeno, niobio, tántalo, titanio, vanadio y circonio y sus concentrados									
28781	Minerales de molibdeno y sus concentrados, tostados	261310	21	14290	1320	28793	21	2302	28393	21
28782	Minerales de molibdeno y sus concentrados, excepto los tostados	261390	21	14290	1320	28793	21	2302	28393	21
28783	Minerales de titanio y sus concentrados	261400	21	14290	1320	28793	21	2302	28393	21
28784	Minerales de circonio y sus concentrados	261510	21	14290	1320	28793	21	2302	28393	21
28785	Minerales de niobio, tántalo y vanadio y sus concentrados	261590	21	14290	1320	28793	21	2302	28393	21
2879	Otros minerales de metales comunes no ferrosos y sus concentrados									
28791	Minerales de cromo y sus concentrados	261000	21	14290	1320	28791	21	2302	28391	21
28792	Minerales de tungsteno (o wolframio) y sus concentrados	261100	21	14290	1320	28792	21	2302	28392	21
28793	Minerales de metales comunes y sus concentrados, n.e.p.	260500	21	14290	1320	28799	21	2302	28399	21
28799	Minerales de metales comunes y sus concentrados, n.e.p.	261710	21	14290	1320	28799	21	2302	28399	21
		261790	21	14290	1320	28799	21	2302	28399	21

**CORRESPONDENCIA ENTRE CLASIFICACIONES INTERNACIONALES DE PRODUCTOS TRANSPORTABLES
SEGUN LA SECUENCIA DE LA CUCI, REV. 3**

CUCI REV. 3	Descripción	SA	GCE Rev. 2	GPC	CIU Rev. 3	CUCI Rev. 2	GCE Rev. 1	CIU Rev. 2	CUCI Rev. 1	GCE
288	DESPERDICIOS Y DESECHOS NO FERROSOS (CHATARRA) DE METALES COMUNES, N.E.P.									
2881	Cenizas y residuos (excepto los provenientes de la elaboración de hierro y acero) que contengan metales y compuestos metálicos, n.e.p.	262011	21	39320	-	2881	21	3720	28401	21
		262019	21	39320	-	2881	21	3720	28401	21
		262020	21	39320	-	2881	21	3720	28401	21
		262030	21	39320	-	2881	21	3720	28401	21
		262040	21	39320	-	2881	21	3720	28401	21
		262050	21	39320	-	2881	21	3720	28401	21
		262090	21	39320	-	2881	21	3720	28401	21
2882	Otros desperdicios y chatarra no ferrosos de metales comunes, n.e.p.									
28821	Desperdicios y desechos de cobre	740400	21	39360	-	28821	21	3720	28402	21
28822	Desperdicios y desechos de níquel	750300	21	39360	-	28822	21	3720	28403	21
28823	Desperdicios y desechos de aluminio	760200	21	39360	-	28823	21	3720	28404	21
28824	Desperdicios y desechos de plomo	780200	21	39360	-	28824	21	3720	28406	21
28825	Desperdicios y desechos de zinc (excepto polvo de zinc)	790200	21	39360	-	28825	21	3720	28407	21
28826	Desperdicios y desechos de estaño	800200	21	39360	-	28826	21	3720	28409	21
289	MINERALES DE METALES PRECIOSOS Y SUS CONCENTRADOS; DESPERDICIOS, DESECHOS Y BARREDURAS DE METALES PRECIOSOS (EXCEPTO ORO)									
2891	Minerales de metales preciosos y sus concentrados									
28911	Minerales de plata y sus concentrados	261610	21	14240	1320	28901	21	2302	28501	21
28919	Minerales de otros metales preciosos y sus concentrados	261690	21	14240	1320	28901	21	2302	28501	21
2892	Desperdicios y desechos de metales preciosos (excepto oro) o de metales enchapados con metales preciosos (excepto oro)									
28921	Desperdicios y desechos de platino (incluso metales enchapados con platino, excepto barreduras que contengan otros metales preciosos)	711220	21	39332	-	28902	21	3901	28502	21
28929	Desperdicios y desechos de metales preciosos n.e.p., o de metales enchapados con tales metales preciosos	711290	21	39332	-	28902	21	3901	28502	21
29	CAPITULO 29. PRODUCTOS ANIMALES Y VEGETALES EN BRUTO, N.E.P.									
291	PRODUCTOS ANIMALES EN BRUTO, N.E.P.									
2911	Huesos, cuernos, marfil, pezuñas, garras, coral, conchas y productos análogos									
29111	Huesos (incluso huesos de ballena, foca y otros vertebrados acuáticos aerobios) y médulas de cuernos, sin labrar, desgrasados, preparados simplemente (pero no recortados en una forma determinada), tratados con ácido o desgelatinizados; polvo y desperdicios de estos productos	050610	21	39110	-	29111	21	3111	29111	21
		050690	21	39110	-	29111	21	3111	29111	21
29115	Coral y sustancias análogas, sin labrar o preparadas simplemente, pero no labradas de otra forma; conchas y jibión, sin labrar o preparados simplemente, pero no recortados en una forma determinada; polvo y desperdicios de estos productos	050800	21	04910	0500	29115	21	1302	29115	21
29116	Marfil, Carey, barbas y cerdas de ballena, cuernos, astas, pezuñas, uñas, garras y picos, sin labrar o preparados simplemente, pero no recortados en una forma determinada; polvo y desperdicios de estos productos	050710	21	39110	-	29116	21	3111	29112	21
		050790	21	39110	-	29116	21	3111	29112	21

**CORRESPONDENCIA ENTRE CLASIFICACIONES INTERNACIONALES DE PRODUCTOS TRANSPORTABLES
SEGUN LA SECUENCIA DE LA CUCI, REV. 3**

CUCI REV. 3	Descripción	SA	GCE Rev. 2	CPC	CIIU Rev. 3	CUCI Rev. 2	GCE Rev. 1	CIIU Rev. 2	CUCI Rev. 1	GCE
2919	Materiales de origen animal, n.e.p.									
29191	Cabello humano en bruto, esté o no lavado o desgrasado; desperdicios de cabello humano	050100	21	38971	9302	29191	21	9000	29191	21
29192	Cerdas y pelo de cerdo y jabali; pelo de tejón y otros pelos para cepillería; desperdicios de estas cerdas o pelos	050210 050290	21 21	39110 39110	- -	29192 29192	21 21	3111 3111	29192 29192	21 21
29193	Tripas, vejigas y estómagos de animales (excepto de pescado), enteros y trozados	050400	21	39110	-	29193	21	3111	29193	21
29194	Semen bovino	051110	21	02990	0121	29199	21	3111	29199	21
29195	Pielés y otras partes de aves, con sus plumas o plumones, plumas y partes de plumas (con los bordes recortados o no) y plumones, sin más elaboración que la limpieza, la desinfección o el tratamiento para su conservación; polvo y desperdicios de plumas o partes de plumas	050510 050590	21 21	39110 39110	- -	29196 29196	21 21	1110 1110	29196 29196	21 21
29196	Productos de peces o de crustáceos, moluscos u otros invertebrados acuáticos; animales muertos del capítulo 03, no aptos para consumo humano	051191	21	21299	1512	29194	21	3114	29194	21
29197	Esponjas naturales de origen animal	050900	21	04920	0500	29197	21	1301	29197	21
29198	Ambar gris, castoreo, algalia y almizcle; cantáridas; bilis, seca o no; glándulas y otros productos de origen animal utilizados en la preparación de productos farmacéuticos, frescos, refrigerados, congelados o conservados provisionalmente de otra forma	051000	21	39110	-	29198	21	1130	29198	21
29199	Productos animales, n.e.p.	051199	21	39110	-	29199	21	3111	29199	21
292	PRODUCTOS VEGETALES EN BRUTO, M.E.P.									
2922	Goma laca; gomas naturales, resinas, gomorresinas y bálsamos									
29221	Goma laca	130110	21	03230	0200	2922	21	1110	2922	21
29222	Goma arábica	130120	21	03230	0200	2922	21	1110	2922	21
29229	Otras gomas naturales, resinas, gomorresinas y bálsamos	130190	21	03230	0200	2922	21	1110	2922	21
2923	Materiales vegetales del tipo utilizado principalmente en cestería (por ejemplo, bambúes, bejuocos, juncos, junquillos, mimbre, rafia, paja de cereales limpia, blanqueada o teñida y corteza de tilo)									
29231	Bambúes	140110	21	03930	0200	2923	21	1110	2923	21
29232	Bejuocos	140120	21	03930	0200	2923	21	1110	2923	21
29239	Materiales vegetales, excepto bambúes y bejuocos, del tipo utilizado principalmente en cestería	140190	21	03930	0200	2923	21	1110	2923	21
2924	Plantas y partes de plantas (incluso semillas y frutas) del tipo utilizado principalmente en perfumería, en farmacia o como insecticidas, fungicidas o fines análogos, frescas o secas, estén o no cortadas, trituradas o en polvo									
29241	Raíces de regaliz	121110	21	01930	0111	2924	21	1210	2924	21
29242	Raíces de ginseng	121120	21	01930	0111	2924	21	1210	2924	21
29249	Otras	121190	21	01930	0111	2924	21	1210	2924	21
2925	Semillas, frutas y esporas, n.e.p., del tipo utilizado para la siembra									
29251	Semillas de remolacha azucarera	120911	21	01940	0111	2925	21	1110	2925	21
29252	Semillas de plantas forrajeras (excepto semillas de remolacha)	120921 120922 120923 120924 120925 120926 120929	21 21 21 21 21 21 21	01940 01940 01940 01940 01940 01940 01940	0111 0111 0111 0111 0111 0111 0111	2925 2925 2925 2925 2925 2925 2925	21 21 21 21 21 21 21	1110 1110 1110 1110 1110 1110 1110	2925 2925 2925 2925 2925 2925 2925	21 21 21 21 21 21 21
29253	Semillas de plantas herbáceas cultivadas principalmente por sus flores	120930	21	01530	0112	2925	21	1110	2925	21

CORRESPONDENCIA ENTRE CLASIFICACIONES INTERNACIONALES DE PRODUCTOS TRANSPORTABLES
SEGUN LA SECUENCIA DE LA CUCI, REV. 3

CUCI REV. 3	Descripción	SA	GCE Rev. 2	CPC	CIIU Rev. 3	CUCI Rev. 2	GCE Rev. 1	CIIU Rev. 2	CUCI Rev. 1	GCE
29254	Otras semillas de vegetales	120919	21	01540	0112	2925	21	1110	2925	21
		120991	21	01540	0112	2925	21	1110	2925	21
29259	Semillas, frutos y esporas, n.e.p.	120999	21	01530	0112	2925	21	1110	2925	21
2926	Bulbos, tubérculos y rizomas de plantas de flor o de follaje; estacas, esquejes, árboles y otras plantas, vivos									
29261	Bulbos, tubérculos, raíces tuberosas, cebollas, brotes y rizomas, en reposo vegetativo, en crecimiento o en flor; plantas y raíces de achicoria (excepto las raíces del rubro 054.8)	060110	21	01510	0112	29261	21	1110	29261	21
		060120	21	01510	0112	29261	21	1110	29261	21
29269	Otras plantas (incluso sus raíces), estacas y esquejes, vivos; esporas de hongos	060210	21	01510	0112	29269	21	1110	29269	21
		060220	21	01510	0112	29269	21	1110	29269	21
		060230	21	01510	0112	29269	21	1110	29269	21
		060240	21	01510	0112	29269	21	1110	29269	21
		060291	21	01510	0112	29269	21	1110	29269	21
		060299	21	01510	0112	29269	21	1110	29269	21
2927	Flores y follaje cortados									
29271	Flores y capullos cortados del tipo adecuado para ramilletes o adornos, frescos, secos, teñidos, blanqueados, impregnados o preparados de otra forma	060310	63	01520	0112	29271	63	1110	29271	63
		060390	63	01520	0112	29271	63	1110	29271	63
29272	Follaje, ramas y otras partes de plantas, sin flores ni capullos, y gramíneas, musgos y líquenes del tipo adecuado para ramilletes o adornos, frescos, secos, teñidos, blanqueados, impregnados o preparados de otra forma	060410	63	03920	0200	29272	63	1110	29272	63
		060491	63	03920	0200	29272	63	1110	29272	63
		060499	63	03920	0200	29272	63	1110	29272	63
2929	Materias de origen vegetal, n.e.p.									
29292	Materias vegetales del tipo utilizado principalmente como relleno o guarnición (por ejemplo, lana de ceiba, crin vegetal y crin marina), estén o no acondicionadas en capas, con material de apoyo o sin él	140210	21	03930	0200	29292	21	3219	29292	21
		140291	21	03930	0200	29292	21	3219	29292	21
		140299	21	03930	0200	29292	21	3219	29292	21
29293	Materias vegetales del tipo utilizado principalmente para escobas (por ejemplo, sorgo, piasava, agropiro e ittle), estén o no en atados o haces	140310	21	03930	0200	29293	21	1110	29293	21
		140390	21	03930	0200	29293	21	1110	29293	21
29294	Jugos y extractos vegetales	130211	21	03230	0200	29291	21	1210	29291	21
		130212	21	03230	0200	29291	21	1210	29291	21
		130213	21	03230	0200	29291	21	1210	29291	21
		130214	21	03230	0200	29291	21	1210	29291	21
		130219	21	03230	0200	29291	21	1210	29291	21
29295	Sustancias pécticas, pectinatos y pectatos	130220	21	03230	0200	29291	21	1210	29291	21
29296	Mucilagos y espesadores, modificados o no, derivados de productos vegetales	130231	22	03230	0200	29291	21	1210	29291	21
		130232	22	03230	0200	29291	21	1210	29291	21
		130239	22	03230	0200	29291	21	1210	29291	21
29297	Algas marinas y otras algas	121220	21	04930	0500	29298	21	1210	29299	21
29299	Materias vegetales y productos vegetales, n.e.p.	140410	21	03930	0200	29298	21	1210	29299	21
		140490	21	03930	0200	29298	21	1210	29299	21
3	COMBUSTIBLES Y LUBRICANTES MINERALES Y PRODUCTOS CONEXOS									
32	CAPITULO 32. HULLA, COQUE Y BRIQUETAS									
321	HULLA, PULVERIZADA O NO, PERO SIN AGLOMERAR									
3211	Antracita, pulverizada o no, pero sin aglomerar	270111	31	11010	1010	3221	31	2100	3214	31
3212	Otras variedades de hulla, pulverizadas o no									
32121	Carbón bituminoso no aglomerado	270112	31	11010	1010	3222	31	2100	3214	31
32122	Otras variedades de hulla, no aglomeradas	270119	31	11010	1010	3222	31	2100	3214	31

CORRESPONDENCIA ENTRE CLASIFICACIONES INTERNACIONALES DE PRODUCTOS TRANSPORTABLES
SEGUN LA SECUENCIA DE LA CUCI, REV. 3

CUCI REV. 3	Descripción	SA	GCE Rev. 2	CPC	CIU Rev. 3	CUCI Rev. 2	GCE Rev. 1	CIU Rev. 2	CUCI Rev. 1	GCE
322	BRIQUETAS, LIGNITO Y TURBA									
3221	Briquetas, ovoides y combustibles sólidos análogos producidos a base de hulla	270120	322	11020	1010	32311	322	2100	3215	322
3222	Lignito, pulverizado o no (excepto la variedad de llama larga (<u>jet</u>))									
32221	Lignito, no aglomerado	270210	31	11030	1020	3223	31	2100	3216	31
32222	Lignito aglomerado	270220	322	11030	1020	32312	322	2100	3216	31
3223	Turba (incluso desperdicios de turba), aglomerada o no	270300	31	11040	1030	3224	21	2909	3217	21
325	COQUE Y SEMICOQUE (INCLUSO RESIDUOS) DE CARBÓN, DE LIGNITO O DE TURBA, AGLOMERADO O NO; CARBÓN DE RETORTA									
3250	Coque y semicoque (incluso residuos) de carbón, de lignito o de turba, aglomerado o no; carbón de retorta	270400	322	33100	2310	3232	322	3540	3218	322
33	CAPITULO 33. PETROLEO, PRODUCTOS DERIVADOS DEL PETROLEO Y PRODUCTOS CONEXOS									
333	ACEITES DE PETROLEO Y ACEITES OBTENIDOS DE MINERALES BITUMINOSOS, CRUDOS									
3330	Aceites de petróleo y aceites obtenidos de minerales bituminosos, crudos	270900	31	12010	1110	3330	31	2200	33101	31
334	ACEITES DE PETROLEO Y ACEITES OBTENIDOS DE MINERALES BITUMINOSOS (EXCEPTO LOS ACEITES CRUDOS); PREPARADOS, N.E.P., QUE CONTENGAN POR LO MENOS EL 70% DE SU PESO EN ACEITE DE PETROLEO O ACEITES OBTENIDOS DE MINERALES BITUMINOSOS, Y CUYOS COMPONENTES BASICOS SEAN ESOS ACEITES	271000	32	333	2320	334	32	3530	332	32
3341	Gasolina para motores y otros aceites ligeros									
33411	Gasolina para motores, incluso gasolina de aviación	271000*	321	33310	2320	33411	321	3530	3321	321
33412	Combustible para aviones de retropropulsión de tipo gasolina	271000*	322	33320	2320	33412	322	3530	3322	322
33419	Otros aceites ligeros derivados del petróleo y aceites ligeros obtenidos de minerales bituminosos (excepto los aceites crudos); preparados ligeros, n.e.p., que contengan por lo menos el 70% de su peso en aceites derivados del petróleo o aceites obtenidos de minerales bituminosos (excepto los crudos), y cuyos componentes básicos sean esos aceites	271000*	322	33330	2320	33419	322	3530	3321	321
3342	Keroseno y otros aceites medianos									
33421	Keroseno (incluso combustible de tipo keroseno para aviones de retropropulsión)	271000*	322	33340	2320	33421	322	3530	3322	322
33429	Otros aceites medianos derivados del petróleo y aceites medios obtenidos de minerales bituminosos (excepto el keroseno), que no sean crudos; preparados medios, n.e.p., que contengan por lo menos el 70% de su peso en aceites de petróleo o aceites obtenidos de minerales bituminosos (excepto los crudos), y cuyos componentes básicos sean esos aceites	271000*	322	33350	2320	33429	322	3530	3322	322
3343	Gasóleos (<u>gas oils</u>)	271000*	322	33360	2320	3343	322	3530	3323	322
3344	Combustibles para calderas (<u>fuel oils</u>), n.e.p.	271000*	322	33370	2320	3344	322	3530	3324	322

CORRESPONDENCIA ENTRE CLASIFICACIONES INTERNACIONALES DE PRODUCTOS TRANSPORTABLES
SEGUN LA SECUENCIA DE LA CUCI, REV. 3

CUCI REV. 3	Descripción	SA	GCE Rev. 2	CPC	CIIU Rev. 3	CUCI Rev. 2	GCE Rev. 1	CIIU Rev. 2	CUCI Rev. 1	GCE
3345	Aceites lubricantes derivados del petróleo y aceites obtenidos de minerales bituminosos, otros aceites pesados derivados del petróleo y aceites pesados obtenidos de minerales bituminosos (excepto los crudos) y preparados pesados, n.e.p., que contengan por lo menos el 70% de su peso en aceites de petróleo o aceites obtenidos de minerales bituminosos (excepto los crudos) y cuyos componentes básicos sean esos aceites	271000*322		33380	2320	33451	322	3530	33251	322
335	PRODUCTOS RESIDUALES DERIVADOS DEL PETROLEO, N.E.P., Y PRODUCTOS CONEXOS									
3351	Vaselina; cera de parafina, cera de petróleo microcristalina, cera cruda, ozocerita, cera de lignito, cera de turba, otras ceras minerales y productos análogos obtenidos por síntesis u otros procesos, coloreados o no									
33511	Vaselina (petrolato)	271210	22	33500	2320	33511	22	3530	33261	22
33512	Cera de parafina, cera de petróleo microcristalina, cera cruda, ozocerita, cera de lignito, cera de turba y otras ceras minerales y productos análogos obtenidos mediante síntesis u otros procesos, coloreados o no	271220	22	33500	2320	33512	22	3530	33262	22
		271290	22	33500	2320	33512	22	3530	33262	22
3352	Alquitranes minerales y productos de su destilación (incluso productos análogos obtenidos por elaboración del petróleo o por cualquier otro proceso)									
33521	Alquitrán destilado de hulla, lignito o turba, y otros alquitranes minerales, estén o no deshidratados o parcialmente destilados (incluso alquitranes reconstituídos)	270600	22	33200	2310	33521	22	3530	5211	22
33522	Benzol	270710	22	34540	2411	33522	22	3530	5214	22
33523	Toluol	270720	22	34540	2411	33523	22	3530	5214	22
33524	Xilol	270730	22	34540	2411	33524	22	3530	5214	22
33525	Aceites y otros productos, n.e.p., de la destilación de alquitrán de hulla a alta temperatura; productos análogos en que los constituyentes aromáticos superan en peso a los constituyentes no aromáticos	270740	22	34540	2411	33525	22	3530	5214	22
		270750	22	34540	2411	33525	22	3530	5214	22
		270760	22	34540	2411	33525	22	3530	5214	22
		270791	22	34540	2411	33525	22	3530	5214	22
		270799	22	34540	2411	33525	22	3530	5214	22
3353	Brea y coque de brea obtenidos del alquitrán de hulla u otros alquitranes minerales									
33531	Brea obtenida de alquitrán de hulla u otros alquitranes minerales	270810	22	34540	2411	33531	22	3530	33292	22
33532	Coque de brea	270820	22	34540	2411	33532	22	3540	33293	22
3354	Betún de petróleo, coque de petróleo y mezclas bituminosas, n.e.p.									
33541	Betún de petróleo y otros residuos de aceites de petróleo o de aceites derivados de minerales bituminosos; mezclas bituminosas	271320	22	33500	2320	33541	22	3530	33295	22
		271390	22	33500	2320	33541	22	3530	33295	22
33542	Coque de petróleo	271311	22	33500	2320	33542	22	3530	33294	22
		271312	22	33500	2320	33542	22	3530	33294	22
33543	Mezclas bituminosas a base de asfalto natural, betún natural, betún de petróleo, alquitrán mineral o brea de alquitrán mineral (por ejemplo, mástiques bituminosos y asfaltados rebajados)	271500	22	37940	2699	33543	22	3530	33296	22
34	CAPITULO 34. GAS NATURAL Y MANUFACTURADO									
342	PROPANO Y BUTANO LICUADOS									
3421	Propano licuado	271112	322	33410	2320	34131	322	2200	3411	31
3425	Butanos licuado	271113	322	33410	2320	34131	322	2200	3411	31

**CORRESPONDENCIA ENTRE CLASIFICACIONES INTERNACIONALES DE PRODUCTOS TRANSPORTABLES
SEGUN LA SECUENCIA DE LA CUCI, REV. 3**

CUCI REV. 3	Descripción	SA	GCE Rev. 2	CPC	CIIU Rev. 3	CUCI Rev. 2	GCE Rev. 1	CIIU Rev. 2	CUCI Rev. 1	GCE
343	GAS NATURAL, LICUADO O NO									
3431	Gas natural licuado	271111	322	12020	1110	34139	322	2200	3411	31
3432	Gas natural, en estado gaseoso	271121	31	12020	1110	3414	31	2200	3411	31
344	GASES DE PETROLEO Y OTROS HIDROCARBUROS GASEOSOS, N.E.P.									
3441	Etileno, propileno, butileno y butadieno, licuados	271114	322	33420	2320	34139	322	2200	3411	31
3442	Hidrocarburos gaseosos, licuados, n.e.p.	271119	322	33420	2320	34139	322	2200	3411	31
3449	Hidrocarburos gaseosos, en estado gaseoso, n.e.p.	271129	31	33420	2320	3414	31	2200	3411	31
345	GAS DE CARBON, GAS DE AGUA, GAS POBRE Y OTROS GASES ANALOGOS, EXCEPTO LOS GASES DE PETROLEO Y OTROS HIDROCARBUROS GASEOSOS									
3450	Gas de carbón, gas de agua, gas pobre y otros gases análogos, excepto los gases de petróleo y otros hidrocarburos gaseosos	270500	322	17200	4020	3415	322	9000	3412	322
35	CAPITULO 35. CORRIENTE ELECTRICA									
351	CORRIENTE ELECTRICA									
3510	Energía eléctrica	271600	322	17100	4010	3510	322	9000	3510	322
4	ACEITES, GRASAS Y CERAS DE ORIGEN ANIMAL Y VEGETAL									
41	CAPITULO 41. ACEITES Y GRASAS DE ORIGEN ANIMAL									
411	ACEITES Y GRASAS DE ORIGEN ANIMAL									
4111	Grasas y aceites de pescado o de mamíferos marinos y sus fracciones, refinados o no, pero sin modificar químicamente									
41111	Aceites de hígado de pescado y sus fracciones	150410	22	21620	1514	41111	22	3114	4111	121
41112	Grasas y aceites de pescado, excepto aceites de hígado, y sus fracciones	150420	121	21620	1514	41112	121	3114	4111	121
41113	Grasas y aceites de mamíferos marinos y sus fracciones	150430	121	21620	1514	41113	121	3114	4111	121
4112	Manteca de cerdo; otras grasas de cerdo y aves, fundidas, hayan sido o no extraídas mediante prensado o solventes	150100	22	21611	1511	0913	122	3111	0913	122
4113	Aceites, grasas y mantecas de origen animal, n.e.p.									
41131	Grasa de cerdo sin carne magra y grasa de aves de corral (sin fundir), fresca, refrigerada, congelada, salada, en salmuera, seca o ahumada	020900	121	21611	1511	41131	121	3111	41131	121
41132	Grasas de ganado bovino, ovino o caprino, en bruto o fundidas, hayan sido o no extraídas mediante prensado o solventes	150200	22	21611	1511	41132	22	3111	41132	22
41133	Estearina, aceite de manteca de cerdo, oleostearina, oleomargarina y aceite de sebo, sin emulsificar ni mezclar ni preparados de otra forma	150300	22	21620	1514	41133	22	3111	41133	22
41134	Grasa de lana en bruto	150510	22	21612	1711	41134	22	3111	41134	22
41135	Grasa de lana, excepto en bruto, y sustancias grasas derivadas de la grasa de lana (incluso lanolina)	150590	22	21612	1711	41134	22	3111	41134	22
41139	Aceites y grasas de origen animal y sus fracciones, n.e.p., refinadas o no, pero sin modificar químicamente	150600	22	21620	1514	41139	22	3111	41139	22

CORRESPONDENCIA ENTRE CLASIFICACIONES INTERNACIONALES DE PRODUCTOS TRANSPORTABLES
SEGUN LA SECUENCIA DE LA CUCI, REV. 3

CUCI REV. 3	Descripción	SA	GCE Rev. 2	CPC	CIU Rev. 3	CUCI Rev. 2	GCE Rev. 1	CIU Rev. 2	CUCI Rev. 1	GCE
42	CAPITULO 42. ACEITES Y GRASAS FIJOS DE ORIGEN VEGETAL, EN BRUTO, REFINADOS O FRACCIONADOS									
421	ACEITES Y GRASAS FIJOS DE ORIGEN VEGETAL, "BLANDOS", EN BRUTO, REFINADOS O FRACCIONADOS									
4211	Aceite de soja y sus fracciones									
42111	Aceite en bruto, desgomado o no	150710	121	21630	1514	4232	121	3115	4212	121
42119	Aceite refinado y sus fracciones	150790	121	21650	1514	4232	121	3115	4212	121
4212	Aceite de semilla de algodón y sus fracciones									
42121	Aceite en bruto, se le haya o no extraído el gopipol	151221	121	21630	1514	4233	121	3115	4213	121
42129	Aceite refinado y sus fracciones	151229	121	21650	1514	4233	121	3115	4213	121
4213	Aceite de cacahuete (maní) y sus fracciones									
42131	Aceite en bruto	150810	121	21630	1514	4234	121	3115	4214	121
42139	Aceite refinado y sus fracciones	150890	121	21650	1514	4234	121	3115	4214	121
4214	Aceite de oliva y otros aceites obtenidos de olivas									
42141	Aceite virgen	150910	122	21630	1514	4235	122	3115	4215	122
42142	Otros aceites de oliva y sus fracciones	150990	122	21650	1514	4235	122	3115	4215	122
42149	Aceites obtenidos exclusivamente de olivas (excepto los aceites de oliva de los rubros 421.41 ó 421.42) y sus fracciones, incluso mezclas de esos aceites o fracciones con aceites o fracciones de los rubros 421.41 ó 421.42	151000	121	21650	1514	4235	122	3115	4215	122
4215	Aceite de girasol o aceite de cártamo y sus fracciones									
42151	Aceite en bruto	151211	22	21630	1514	4236	122	3115	4216	122
42159	Aceite refinado y sus fracciones	151219	22	21650	1514	4236	122	3115	4216	122
4216	Aceite de maíz y sus fracciones									
42161	Aceite en bruto	151521	22	21660	1532	4249	22	3115	4229	22
42169	Aceite refinado y sus fracciones	151529	121	21660	1532	4249	22	3115	4229	22
4217	Aceite de nabina, colza o mostaza y sus fracciones									
42171	Aceite en bruto	151410	22	21630	1514	42391	121	3115	4217	121
42179	Aceite refinado y sus fracciones	151490	121	21650	1514	42391	121	3115	4217	121
4218	Aceite de sésamo (ajonjolí) y sus fracciones	151550	121	21650	1514	42392	122	3115	4229	22
422	GRASAS Y ACEITES FIJOS DE ORIGEN VEGETAL, EN BRUTO, REFINADOS O FRACCIONADOS, EXCEPTO LOS "BLANDOS"									
4221	Aceite de linaza y sus fracciones									
42211	Aceite en bruto	151511	22	21640	1514	4241	22	3115	4221	22
42219	Aceite refinado y sus fracciones	151519	22	21670	1514	4241	22	3115	4221	22
4222	Aceite de palma y sus fracciones									
42221	Aceite en bruto	151110	22	21640	1514	4242	121	3115	4222	121
42229	Aceite refinado y sus fracciones	151190	121	21670	1514	4242	121	3115	4222	121
4223	Aceite de coco (copra) y sus fracciones									
42231	Aceite en bruto	151311	22	21640	1514	4243	121	3115	4223	121
42239	Aceite refinado y sus fracciones	151319	121	21670	1514	4243	121	3115	4223	121

CORRESPONDENCIA ENTRE CLASIFICACIONES INTERNACIONALES DE PRODUCTOS TRANSPORTABLES
SEGUN LA SECUENCIA DE LA CUCI, REV. 3

CUCI REV. 3	Descripción	SA	GCE Rev. 2	CPC	CIIU Rev. 3	CUCI Rev. 2	GCE Rev. 1	CIIU Rev. 2	CUCI Rev. 1	GCE
4224	Aceite de almendra de palma o babasu y sus fracciones									
42241	Aceite en bruto	151321	22	21640	1514	4244	121	3115	4224	121
42249	Aceite refinado y sus fracciones	151329	121	21670	1514	4244	121	3115	4224	121
4225	Aceite de ricino y sus fracciones	151530	22	21670	1514	4245	22	3115	4225	22
4229	Otras grasas y aceites fijos de origen vegetal, en bruto, refinados o fraccionados, excepto los "blandos"									
42291	Aceite de tung y sus fracciones	151540	22	21670	1514	4249	22	3115	4229	22
42299	Grasas y aceites fijos de origen vegetal, en bruto, refinados o fraccionados, n.e.p.	151560	22	21670	1514	4249	22	3115	4229	22
		151590	22	21670	1514	4249	22	3115	4229	22
43	CAPITULO 43. ACEITES Y GRASAS DE ORIGEN ANIMAL O VEGETAL, ELABORADOS; CERAS DE ORIGEN ANIMAL O VEGETAL; MEZCLAS O PREPARADOS NO COMESTIBLES DE GRASAS O ACEITES DE ORIGEN ANIMAL O VEGETAL, N.E.P.									
431	GRASAS Y ACEITES DE ORIGEN ANIMAL O VEGETAL, ELABORADOS, CERAS Y MEZCLAS O PREPARADOS NO COMESTIBLES DE GRASAS O ACEITES DE ORIGEN ANIMAL O VEGETAL, N.E.P.									
4311	Grasas y aceites y sus fracciones, de origen animal o vegetal, cocidos, oxidados, deshidratados, sulfurados, insuflados o polimerizados por acción del calor en el vacío o en un gas inerte, o modificados químicamente de otro modo (excepto los del rubro 431.2); mezclas o preparados no comestibles de grasas o aceites de origen animal o vegetal, o de fracciones de diferentes grasas o aceites de origen animal o vegetal, n.e.p.	151800	22	34550	2429	4311	22	3115	4311	22
4312	Grasas o aceites de origen animal o vegetal, y sus fracciones, parcial o totalmente hidrogenados, interesterificados, reesterificado o elaidinizados, refinados o no, pero sin otra preparación									
43121	Grasas y aceites de origen animal y sus fracciones	151610	121	21690	1514	4312	121	3115	4312	121
43122	Grasas y aceites de origen vegetal y sus fracciones	151620	121	21690	1514	4312	121	3115	4312	121
4313	Acidos grasos, aceites ácidos y residuos resultantes del tratamiento de sustancias grasas o ceras de origen animal o vegetal; degrás									
43131	Acidos grasos; aceites ácidos procedentes de la refinación	151911	22	34120	2411	43131	22	3115	43131	22
		151912	22	34120	2411	43131	22	3115	43131	22
		151913	22	34120	2411	43131	22	3115	43131	22
		151919	22	34120	2411	43131	22	3115	43131	22
		151920	22	34120	2411	43131	22	3115	43131	22
43133	Degrás; residuos resultantes del tratamiento de sustancias grasas o ceras de origen animal o vegetal	152200	21	21830	1514	43133	21	3115	43132	22
4314	Ceras de origen animal o vegetal									
43141	Ceras de origen vegetal (excepto los triglicéridos), estén o no refinadas o coloreadas	152110	22	21830	1514	43143	22	3115	43143	22
43142	Cera de abejas y otros insectos y esperma de ballena, estén o no refinadas o coloreadas	152190	22	02980	0122	43144	22	3115	43142	22

**CORRESPONDENCIA ENTRE CLASIFICACIONES INTERNACIONALES DE PRODUCTOS TRANSPORTABLES
SEGUN LA SECUENCIA DE LA CUCI, REV. 3**

CUCI REV. 3	Descripción	SA	GCE Rev. 2	CPC	CIIU Rev. 3	CUCI Rev. 2	GCE Rev. 1	CIIU Rev. 2	CUCI Rev. 1	GCE
5	PRODUCTOS QUIMICOS Y PRODUCTOS CONEXOS, N.E.P.									
51	CAPITULO 51. PRODUCTOS QUIMICOS ORGANICOS									
511	HIDROCARBUROS, N.E.P., Y SUS DERIVADOS HALOGENADOS, SULFONADOS, NITRADOS O NITROSADOS									
5111	Hidrocarburos acíclicos									
51111	Etileno	290121	22	34110	2411	51111	22	3511	51212	22
51112	Propeno (propileno)	290122	22	34110	2411	51112	22	3511	51212	22
51113	Butilenos, buradienos y metilbutadienos	290123	22	34110	2411	51113	22	3511	51212	22
		290124	22	34110	2411	51113	22	3511	51212	22
51114	Hidrocarburos acíclicos saturados	290110	22	34110	2411	51119	22	3511	51212	22
51119	Hidrocarburos acíclicos, n.e.p.	290129	22	34110	2411	51119	22	3511	51212	22
5112	Hidrocarburos cíclicos									
51121	Ciclohexano	290211	22	34110	2411	51121	22	3511	51212	22
51122	Benceno puro	290220	22	34110	2411	51122	22	3511	51212	22
51123	Tolueno puro	290230	22	34110	2411	51123	22	3511	51212	22
51124	Xilenos puros	290241	22	34110	2411	51124	22	3511	51212	22
		290242	22	34110	2411	51124	22	3511	51212	22
		290243	22	34110	2411	51124	22	3511	51212	22
		290244	22	34110	2411	51124	22	3511	51212	22
51125	Estireno	290250	22	34110	2411	51125	22	3511	51212	22
51126	Etilbenceno	290260	22	34110	2411	51126	22	3511	51212	22
51127	Cumeno	290270	22	34110	2411	51129	22	3511	51212	22
51129	Hidrocarburos cíclicos, n.e.p.	290219	22	34110	2411	51129	22	3511	51212	22
		290290	22	34110	2411	51129	22	3511	51212	22
5113	Derivados halogenados de hidrocarburos									
51131	Cloruro de vinilo (cloroetileno)	290321	22	34110	2411	51131	22	3511	51213	22
51132	Tricloroetileno	290322	22	34110	2411	51132	22	3511	51213	22
51133	Tetracloroetileno (percloroetileno)	290323	22	34110	2411	51133	22	3511	51213	22
51134	Otros derivados clorados no saturado de hidrocarburos acíclicos	290329	22	34110	2411	51139	22	3511	51213	22
51135	1,2-dicloroetano (dicloruro de etileno)	290315	22	34110	2411	51139	22	3511	51213	22
51136	Otros derivados saturados de hidrocarburos acíclicos	290311	22	34110	2411	51139	22	3511	51213	22
		290312	22	34110	2411	51139	22	3511	51213	22
		290313	22	34110	2411	51139	22	3511	51213	22
		290314	22	34110	2411	51139	22	3511	51213	22
		290316	22	34110	2411	51139	22	3511	51213	22
		290319	22	34110	2411	51139	22	3511	51213	22
51137	Derivados fluorados, bromados, o yodados de hidrocarburos acíclicos	290330	22	34110	2411	51139	22	3511	51213	22
51138	Derivados halogenados de hidrocarburos acíclicos que contengan dos o más halógenos diferentes	290340	22	34110	2411	51139	22	3511	51213	22
51139	Derivados halogenados de hidrocarburos, n.e.p.	290351	22	34110	2411	51139	22	3511	51213	22
		290359	22	34110	2411	51139	22	3511	51213	22
		290361	22	34110	2411	51139	22	3511	51213	22
		290362	22	34110	2411	51139	22	3511	51213	22
		290369	22	34110	2411	51139	22	3511	51213	22
5114	Derivados sulfonados, nitrados o nitrosados de hidrocarburos, halogenados o no	290410	22	34110	2411	5114	22	3511	51214	22
		290420	22	34110	2411	5114	22	3511	51214	22
		290490	22	34110	2411	5114	22	3511	51214	22
512	ALCOHOLES, FENOLES, FENOL-ALCOHOLES Y SUS DERIVADOS HALOGENADOS, SULFONADOS, NITRADOS O NITROSADOS									
5121	Alcoholes monohidricos acíclicos									
51211	Metanol (alcohol metílico)	290511	22	34130	2411	51211	22	3511	51221	22
51212	Propan-1-ol (alcohol propílico) y propan-2-ol (alcohol isopropílico)	290512	22	34130	2411	51212	22	3511	51222	22
51213	Butanoles	290513	22	34130	2411	51213	22	3511	51222	22
		290514	22	34130	2411	51213	22	3511	51222	22
51214	Octanol (alcohol octílico) y sus isómeros	290516	22	34130	2411	51214	22	3511	51222	22

CORRESPONDENCIA ENTRE CLASIFICACIONES INTERNACIONALES DE PRODUCTOS TRANSPORTABLES
SEGUN LA SECUENCIA DE LA CUCI, REV. 3

CUCI REV. 3	Descripción	SA	GCE Rev. 2	CPC	CIU Rev. 3	CUCI Rev. 2	GCE Rev. 1	CIU Rev. 2	CUCI Rev. 1	GCE
51215	Alcohol etílico sin desnaturalizar con una concentración alcohólica, en volumen, del 80% o más	220710	22	24110	1551	51216	22	3511	51224	22
51216	Alcohol etílico y otros alcoholes, desnaturalizados, de cualquier concentración alcohólica	220720	22	24120	1551	51216	22	3511	51224	22
51217	Alcoholes grasos industriales	151930	22	34130	2411	51217	22	3511	51225	22
51219	Otros alcoholes monohídricos	290515	22	34130	2411	51219	22	3511	51222	22
		290517	22	34130	2411	51219	22	3511	51222	22
		290519	22	34130	2411	51219	22	3511	51222	22
		290521	22	34130	2411	51219	22	3511	51222	22
		290522	22	34130	2411	51219	22	3511	51222	22
		290529	22	34130	2411	51219	22	3511	51222	22
5122	Otros alcoholes acíclicos, y los derivados halogenados, sulfonados, nitrados o nitrosados de alcoholes acíclicos									
51221	Glicol etilénico (etanodiol)	290531	22	34130	2411	51215	22	3511	51222	22
51222	Glicerina, aguas de glicerinas y lejías de glicerinas	152010	22	34570	2424	51218	22	3523	51226	22
		152090	22	34570	2424	51218	22	3523	51226	22
51223	Pentaeritrita	290542	22	34130	2411	51219	22	3511	51222	22
51224	Manitol	290543	22	34130	2411	51219	22	3511	51222	22
51225	Sorbitol (sorbita, D-sorbitol)	290544	22	34130	2411	51219	22	3511	51222	22
51229	Otros alcoholes acíclicos	290532	22	34130	2411	51219	22	3511	51222	22
		290539	22	34130	2411	51219	22	3511	51222	22
		290541	22	34130	2411	51219	22	3511	51222	22
		290549	22	34130	2411	51219	22	3511	51222	22
		290550	22	34130	2411	51219	22	3511	51222	22
5123	Alcoholes cíclicos y sus derivados halogenados, sulfonados, nitrados o nitrosados									
51231	Alcoholes ciclánicos, ciclénicos o cicloterpénicos y sus derivados halogenados, sulfonados, nitrados o nitrosados	290611	22	34130	2411	5122	22	3511	51223	22
		290612	22	34130	2411	5122	22	3511	51223	22
		290613	22	34130	2411	5122	22	3511	51223	22
		290614	22	34130	2411	5122	22	3511	51223	22
		290619	22	34130	2411	5122	22	3511	51223	22
51235	Alcoholes cíclicos aromáticos; derivados halogenados, sulfonados, nitrados o nitrosados de alcoholes cíclicos	290621	22	34130	2411	5122	22	3511	51223	22
		290629	22	34130	2411	5122	22	3511	51223	22
5124	Fenoles y fenol-alcoholes y sus derivados halogenados, sulfonados, nitrados o nitrosados									
51241	fenol (hidroxibenceno) puro y sus sales	290711	22	34130	2411	51234	22	3511	51227	22
51242	Cresoles, n.e.p., y sus sales	290712	22	34130	2411	51235	22	3511	51227	22
51243	Otros fenoles y fenol-alcoholes	290713	22	34130	2411	51236	22	3511	51227	22
		290714	22	34130	2411	51236	22	3511	51227	22
		290715	22	34130	2411	51236	22	3511	51227	22
		290719	22	34130	2411	51236	22	3511	51227	22
		290721	22	34130	2411	51236	22	3511	51227	22
		290722	22	34130	2411	51236	22	3511	51227	22
		290723	22	34130	2411	51236	22	3511	51227	22
		290729	22	34130	2411	51236	22	3511	51227	22
		290730	22	34130	2411	51236	22	3511	51227	22
51244	Derivados halogenados, sulfonados, nitrados o nitrosados de fenoles o fenol-alcoholes	290810	22	34130	2411	51237	22	3511	51228	22
		290820	22	34130	2411	51237	22	3511	51228	22
		290890	22	34130	2411	51237	22	3511	51228	22
513	ACIDOS CARBOXILICOS Y SUS ANHIDRIDOS, HALOGENUROS, PEROXIDOS Y PERACIDOS; SUS DERIVADOS HALOGENADOS, SULFONADOS, NITRADOS O NITROSADOS									
5137	Acidos monocarboxilicos y sus anhídridos, halogenuros, peróxidos y perácidos; sus derivados halogenados, sulfonados, nitrados o nitrosados									
51371	Acido acético y sus sales	291521	22	34140	2411	51371	22	3511	51251	22
		291522	22	34140	2411	51371	22	3511	51251	22
		291523	22	34140	2411	51371	22	3511	51251	22
		291529	22	34140	2411	51371	22	3511	51251	22

CORRESPONDENCIA ENTRE CLASIFICACIONES INTERNACIONALES DE PRODUCTOS TRANSPORTABLES
SEGUN LA SECUENCIA DE LA CUCI, REV. 3

CUCI REV. 3	Descripción	SA	GCE Rev. 2	CPC	CIU Rev. 3	CUCI Rev. 2	GCE Rev. 1	CIU Rev. 2	CUCI Rev. 1	GCE
51372	Esteres de ácido acético	291531 22		34140	2411	51372 22		3511	51251 22	
		291532 22		34140	2411	51372 22		3511	51251 22	
		291533 22		34140	2411	51372 22		3511	51251 22	
		291534 22		34140	2411	51372 22		3511	51251 22	
		291535 22		34140	2411	51372 22		3511	51251 22	
		291539 22		34140	2411	51372 22		3511	51251 22	
51373	Acido metacrilico y sus sales y ésteres	291613 22		34140	2411	51373 22		3511	51251 22	
		291614 22		34140	2411	51373 22		3511	51251 22	
51374	Acido fórmico, sus sales y ésteres	291511 22		34140	2411	51379 22		3511	51251 22	
		291512 22		34140	2411	51379 22		3511	51251 22	
		291513 22		34140	2411	51379 22		3511	51251 22	
51375	Acidos butíricos, ácidos valéricos, sus sales y ésteres	291560 22		34140	2411	51379 22		3511	51251 22	
51376	Acido palmítico, ácido esteárico, sus sales y ésteres	291570 22		34140	2411	51379 22		3511	51251 22	
51377	Acidos monocarboxílicos acíclicos saturados, n.e.p.; anhídridos, halogenuros, peróxidos y perácidos de ácidos monocarboxílicos acíclicos saturados y sus derivados halogenados, sulfonados, nitrados o nitrosados	291524 22		34140	2411	51379 22		3511	51251 22	
		291540 22		34140	2411	51379 22		3511	51251 22	
		291550 22		34140	2411	51379 22		3511	51251 22	
		291590 22		34140	2411	51379 22		3511	51251 22	
51378	Acidos oleico, linoleico o linolénico, sus sales y ésteres	291615 22		34140	2411	51379 22		3511	51251 22	
51379	Otros ácidos monocarboxílicos acíclicos no saturados; ácidos monocarboxílicos cíclicos, sus anhídridos, halogenuros, peróxidos, perácidos y sus derivados	291611 22		34140	2411	51379 22		3511	51251 22	
		291612 22		34140	2411	51379 22		3511	51251 22	
		291619 22		34140	2411	51379 22		3511	51251 22	
		291620 22		34140	2411	51379 22		3511	51251 22	
		291631 22		34140	2411	51379 22		3511	51251 22	
		291632 22		34140	2411	51379 22		3511	51251 22	
		291633 22		34140	2411	51379 22		3511	51251 22	
		291639 22		34140	2411	51379 22		3511	51251 22	
5138	Acidos policarboxílicos y sus anhídridos, halogenuros, peróxidos y perácidos; sus derivados halogenados, sulfonados, nitrados o nitrosados									
51381	Anhídrido maleico	291714 22		34140	2411	51381 22		3511	51252 22	
51382	Anhídrido ftálico	291735 22		34140	2411	51382 22		3511	51252 22	
51383	Ortoftalatos de dioctilo	291732 22		34140	2411	51383 22		3511	51252 22	
51384	Tereftalato de dimetilo	291737 22		34140	2411	51384 22		3511	51252 22	
51385	Acidos policarboxílicos ciclánicos, ciclénicos o cicloterpénicos, sus anhídridos, halogenuros, peróxidos, perácidos y sus derivados	291720 22		34140	2411	51389 22		3511	51252 22	
51389	Acidos policarboxílicos, n.e.p.; anhídridos, halogenuros, peróxidos y perácidos de ácidos policarboxílicos; sus derivados halogenados, sulfonados nitrados o nitrosados	291711 22		34140	2411	51389 22		3511	51252 22	
		291712 22		34140	2411	51389 22		3511	51252 22	
		291713 22		34140	2411	51389 22		3511	51252 22	
		291719 22		34140	2411	51389 22		3511	51252 22	
		291731 22		34140	2411	51389 22		3511	51252 22	
		291733 22		34140	2411	51389 22		3511	51252 22	
		291734 22		34140	2411	51389 22		3511	51252 22	
		291736 22		34140	2411	51389 22		3511	51252 22	
		291739 22		34140	2411	51389 22		3511	51252 22	
5139	Acidos carboxílicos con otras funciones oxigenadas, y sus anhídridos, halogenuros, peróxidos y perácidos; sus derivados halogenados, sulfonados, nitrados o nitrosados									
51391	Acido láctico, ácido tartárico, ácido cítrico y sus sales y ésteres	291811 22		34140	2411	5139 22		3511	51253 22	
		291812 22		34140	2411	5139 22		3511	51253 22	
		291813 22		34140	2411	5139 22		3511	51253 22	
		291814 22		34140	2411	5139 22		3511	51253 22	
		291815 22		34140	2411	5139 22		3511	51253 22	
51392	Otros ácidos carboxílicos con función alcohol pero sin otra función oxigenada; sus anhídridos, halogenuros, peróxidos, perácidos y sus derivados	291816 22		34140	2411	5139 22		3511	51253 22	
		291817 22		34140	2411	5139 22		3511	51253 22	
		291819 22		34140	2411	5139 22		3511	51253 22	
51393	Acido salicílico y sus sales y ésteres	291821 22		35210	2423	5139 22		3511	51253 22	
		291822 22		35210	2423	5139 22		3511	51253 22	
		291823 22		35210	2423	5139 22		3511	51253 22	
51394	Otros ácidos carboxílicos con función fenol pero sin otra función oxigenada; sus anhídridos, halogenuros, peróxidos, y perácidos y sus derivados	291829 22		34140	2411	5139 22		3511	51253 22	

CORRESPONDENCIA ENTRE CLASIFICACIONES INTERNACIONALES DE PRODUCTOS TRANSPORTABLES
SEGUN LA SECUENCIA DE LA CUCI, REV. 3

CUCI REV. 3	Descripción	SA	GCE Rev. 2	CPC	CIU Rev. 3	CUCI Rev. 2	GCE Rev. 1	CIU Rev. 2	CUCI Rev. 1	GCE
51395	Acidos carboxilicos con función aldehído o cetona pero sin otra función oxigenada; sus anhídridos, halogenuros, peróxidos, perácidos y sus derivados	291830	22	34140	2411	5139	22	3511	51253	22
51396	Acidos carboxilicos con otras funciones oxigenadas, n.e.p., sus anhídridos, halogenuros, peróxidos, perácidos y sus derivados	291890	22	34140	2411	5139	22	3511	51253	22
514	COMPUESTOS DE FUNCIONES NITROGENADAS									
5145	Compuestos de función amina									
51451	Monoaminas acíclicas y sus derivados; sales de estos compuestos	292111	22	34150	2411	5145	22	3511	51271	22
		292112	22	34150	2411	5145	22	3511	51271	22
		292119	22	34150	2411	5145	22	3511	51271	22
51452	Poliaminas acíclicas y sus derivados; sales de estos compuestos	292121	22	34150	2411	5145	22	3511	51271	22
		292122	22	34150	2411	5145	22	3511	51271	22
		292129	22	34150	2411	5145	22	3511	51271	22
51453	Monoaminas o poliaminas ciclánicas, ciclénicas o cicloterpénicas y sus derivados; sales de estos compuestos	292130	22	34150	2411	5145	22	3511	51271	22
51454	Monoaminas aromáticas y sus derivados; sales de estos compuestos	292141	22	34150	2411	5145	22	3511	51271	22
		292142	22	34150	2411	5145	22	3511	51271	22
		292143	22	34150	2411	5145	22	3511	51271	22
		292144	22	34150	2411	5145	22	3511	51271	22
		292145	22	34150	2411	5145	22	3511	51271	22
		292149	22	34150	2411	5145	22	3511	51271	22
51455	Poliaminas aromáticas y sus derivados; sales de estos compuestos	292151	22	34150	2411	5145	22	3511	51271	22
		292159	22	34150	2411	5145	22	3511	51271	22
5146	Compuestos aminados con función oxigenada									
51461	Aminoalcoholes, sus éteres y ésteres (excepto los que contengan más de un tipo de función oxigenada); sales de estos compuestos	292211	22	34150	2411	5146	22	3511	51272	22
		292212	22	34150	2411	5146	22	3511	51272	22
		292213	22	34150	2411	5146	22	3511	51272	22
		292219	22	34150	2411	5146	22	3511	51272	22
51462	Aminonaftoles y otros aminofenoles, sus éteres y ésteres (excepto los que contengan más de un tipo de función oxigenada); sales de estos compuestos	292221	22	34150	2411	5146	22	3511	51272	22
		292222	22	34150	2411	5146	22	3511	51272	22
		292229	22	34150	2411	5146	22	3511	51272	22
51463	Aminoaldehídos, aminocetonas y aminoquinonas (excepto los que contengan más de un tipo de función oxigenada); sales de estos compuestos	292230	22	34150	2411	5146	22	3511	51272	22
51464	Lisina y sus ésteres; sales de estos compuestos; ácido glutámico y sus sales	292241	22	35220	2423	5146	22	3511	51272	22
		292242	22	35220	2423	5146	22	3511	51272	22
51465	Aminoácidos y sus ésteres (excepto los que contengan más de un tipo de función oxigenada), n.e.p.; sales de estos compuestos	292249	22	34150	2411	5146	22	3511	51272	22
51467	Aminoalcohol-fenoles, aminoácido-fenoles y otros compuestos aminicos con función oxigenada	292250	22	34150	2411	5146	22	3511	51272	22
5147	Compuestos de función carboxiamida; compuestos de función amida del ácido carbónico (excepto la urea)									
51471	Amidas acíclicas (incluso carbamatos acíclicos) y sus derivados; sales de estos compuestos	292410	22	35220	2423	5147	22	3511	51274	22
51473	Ureínas y sus derivados; sales de estos compuestos	292421	22	34150	2411	5147	22	3511	51274	22
51479	Otras amidas cíclicas (incluso carbamatos cíclicos) y sus derivados; sales de estos compuestos	292429	22	35220	2423	5147	22	3511	51274	22
5148	Otros compuestos de funciones nitrogenadas									
51481	Sales e hidróxidos de amonio cuaternario; lecitinas y otros fosfoaminolípidos	292310	22	35220	2423	51481	22	3511	51273	22
		292320	22	35220	2423	51481	22	3511	51273	22
		292390	22	35220	2423	51481	22	3511	51273	22
51482	Compuestos de función carboximida (incluso sacarina y sus sales) y compuestos de función imina	292511	22	34150	2411	51482	22	3511	51275	22
		292519	22	34150	2411	51482	22	3511	51275	22
		292520	22	34150	2411	51482	22	3511	51275	22
51483	Acrilonitrilo	292610	22	34150	2411	51483	22	3511	51276	22
51484	Otros compuestos de función nitrilo	292620	22	34150	2411	51484	22	3511	51276	22
		292690	22	34150	2411	51484	22	3511	51276	22
51485	Compuestos diazoicos, azoicos y azoxi	292700	22	34150	2411	51485	22	3511	51277	22

CORRESPONDENCIA ENTRE CLASIFICACIONES INTERNACIONALES DE PRODUCTOS TRANSPORTABLES
SEGUN LA SECUENCIA DE LA CUCI, REV. 3

CUCI REV. 3	Descripción	SA	GCE Rev. 2	CPC	CIU Rev. 3	CUCI Rev. 2	GCE Rev. 1	CIU Rev. 2	CUCI Rev. 1	GCE
51486	Derivados orgánicos de hidracina o hidroxilamina	292800	22	34150	2411	51486	22	3511	51278	22
51489	Compuestos con otra función nitrogenada	292910	22	34150	2411	51489	22	3511	51279	22
		292990	22	34150	2411	51489	22	3511	51279	22
515	COMPUESTOS ORGANICO-INORGANICOS, COMPUESTOS HETEROCICLICOS, ACIDOS NUCLEICOS Y SUS SALES									
5154	Tiocompuestos orgánicos									
51541	Ditiocarbonatos (xantatos)	293010	22	34160	2411	5154	22	3511	51281	22
51542	Tiocarbamatos y diotiocarbamatos	293020	22	34160	2411	5154	22	3511	51281	22
51543	Mono, di- o tetrasulfuros de tiuram	293030	22	34160	2411	5154	22	3511	51281	22
51544	Metionina	293040	22	34160	2411	5154	22	3511	51281	22
51549	Otros	293090	22	34160	2411	5154	22	3511	51281	22
5155	Otros compuestos orgánico-inorgánicos	293100	22	34160	2411	5155	22	3511	51282	22
5156	Lactamas; compuestos heterocíclicos que sólo contengan heteroátomos de oxígeno									
51561	Lactamas	293371	22	34160	2411	51561	22	3511	51285	22
		293379	22	34160	2411	51561	22	3511	51285	22
51562	Cumarina, metilcumarinas y etilcumarinas	293221	22	34160	2411	51569	22	3511	51285	22
51563	Otras lactonas	293229	22	35230	2423	51569	22	3511	51285	22
51569	Compuestos heterocíclicos que sólo contengan heteroátomos de oxígeno, n.e.p.	293211	22	34160	2411	51569	22	3511	51285	22
		293212	22	34160	2411	51569	22	3511	51285	22
		293213	22	34160	2411	51569	22	3511	51285	22
		293219	22	34160	2411	51569	22	3511	51285	22
		293290	22	34160	2411	51569	22	3511	51285	22
5157	Otros compuestos heterocíclicos; ácidos nucleicos									
51571	Compuestos heterocíclicos que sólo contengan heteroátomos de nitrógeno, con un anillo de pirazol no fusionado, hidrogenado o no, en su estructura	293311	22	35230	2423	51569	22	3511	51285	22
		293319	22	35230	2423	51569	22	3511	51285	22
51572	Hidantoína y sus derivados	293321	22	35230	2423	5147	22	3511	51274	22
51573	Otros compuestos heterocíclicos que contengan un anillo de imidazol no fusionado, hidrogenado o no, en su estructura	293329	22	34160	2411	51569	22	3511	51285	22
51574	Otros compuestos heterocíclicos que sólo contengan heteroátomos de nitrógeno, con un anillo de piridina no fusionado, hidrogenado o no, en su estructura	293331	22	34160	2411	51569	22	3511	51285	22
		293339	22	34160	2411	51569	22	3511	51285	22
51575	Compuestos heterocíclicos que sólo contengan heteroátomos de nitrógeno, con un sistema de anillos de quinolina o isoquinolina, hidrogenados o no, sin otro tipo de fusión	293340	22	34160	2411	51569	22	3511	51285	22
51576	Compuestos heterocíclicos que sólo contengan heteroátomos de nitrógeno, con un anillo de pirimidina, hidrogenado o no, o de piperazina o un anillo de triazina no fusionado, hidrogenado o no, en su estructura; ácidos nucleicos y sus sales	293351	22	35230	2423	51482	22	3511	51275	22
		293359	22	35230	2423	51482	22	3511	51275	22
		293361	22	35230	2423	51482	22	3511	51275	22
		293369	22	35230	2423	51482	22	3511	51275	22
51577	Otros compuestos heterocíclicos que sólo contengan heteroátomos de nitrógeno	293390	22	34160	2411	51482	22	3511	51275	22
51578	Compuestos heterocíclicos que contengan un anillo de fenotiazina, hidrogenado o no, sin otro tipo de fusión	293430	22	35230	2423	51569	22	3511	51285	22
51579	Compuesto heterocíclicos, n.e.p.	293410	22	34160	2411	51569	22	3511	51285	22
		293420	22	34160	2411	51569	22	3511	51285	22
		293490	22	34160	2411	51569	22	3511	51285	22
5158	Sulfamidas	293500	22	35230	2423	51571	22	3511	51286	22

**CORRESPONDENCIA ENTRE CLASIFICACIONES INTERNACIONALES DE PRODUCTOS TRANSPORTABLES
SEGUN LA SECUENCIA DE LA CUCI, REV. 3**

CUCI REV. 3	Descripción	SA	GCE Rev. 2	CPC	CIU Rev. 3	CUCI Rev. 2	GCE Rev. 1	CIU Rev. 2	CUCI Rev. 1	GCE
516	OTROS PRODUCTOS QUIMICOS ORGANICOS									
5161	Eteres, peróxidos de alcoholes, peróxidos de éteres, epóxidos, acetales y hemiacetales, y sus derivados halogenados, sulfonados, nitrados o nitrosados									
51612	Acetales y hemiacetales, contengan o no otra función oxigenada, y sus derivados halogenados, sulfonados, nitrados o nitrosados	291100	22	34170	2411	51612	22	3511	51233	22
51613	Oxirano (óxido de etileno)	291010	22	34170	2411	51613	22	3511	51232	22
51614	Metiloxirano (óxido de propileno)	291020	22	34170	2411	51614	22	3511	51232	22
51615	Otros epóxidos, epoxialcoholes, epoxifenoles y epoxiéteres, que contengan un anillo de tres miembros, y los derivados halogenados, sulfonados, nitrados o nitrosados de epóxidos, epoxialcoholes, epoxifenoles y epoxiéteres que contengan un anillo de tres miembros	291030	22	34170	2411	51619	22	3511	51232	22
		291090	22	34170	2411	51619	22	3511	51232	22
51616	Eteres acíclicos, ciclánicos, ciclénicos, cicloterpénicos y aromáticos; sus derivados halogenados, sulfonados, nitrados o nitrosados	290911	22	34170	2411	51611	22	3511	51231	22
		290919	22	34170	2411	51611	22	3511	51231	22
		290920	22	34170	2411	51611	22	3511	51231	22
		290930	22	34170	2411	51611	22	3511	51231	22
51617	Eter-alcoholes, éter-fenoles, éter-alcohol-fenoles; peróxidos sulfonados, nitrados o nitrosados	290941	22	34170	2411	51611	22	3511	51231	22
		290942	22	34170	2411	51611	22	3511	51231	22
		290943	22	34170	2411	51611	22	3511	51231	22
		290944	22	34170	2411	51611	22	3511	51231	22
		290949	22	34170	2411	51611	22	3511	51231	22
		290950	22	34170	2411	51611	22	3511	51231	22
		290960	22	34170	2411	51611	22	3511	51231	22
5162	Aldehídos acíclicos sin otra función oxigenada									
51621	Aldehídos acíclicos sin otra función oxigenada	291211	22	34170	2411	51621	22	3511	51241	22
		291212	22	34170	2411	51621	22	3511	51241	22
		291213	22	34170	2411	51621	22	3511	51241	22
		291219	22	34170	2411	51621	22	3511	51241	22
51622	Otros aldehídos, contengan o no otra función oxigenada; polímeros cíclicos de aldehídos; paraformaldehído	291221	22	34170	2411	51621	22	3511	51241	22
		291229	22	34170	2411	51621	22	3511	51241	22
		291230	22	34170	2411	51621	22	3511	51241	22
		291241	22	34170	2411	51621	22	3511	51241	22
		291242	22	34170	2411	51621	22	3511	51241	22
		291249	22	34170	2411	51621	22	3511	51241	22
		291250	22	34170	2411	51621	22	3511	51241	22
		291260	22	34170	2411	51621	22	3511	51241	22
51623	Acetona	291411	22	34170	2411	51623	22	3511	51243	22
51624	Butanona (etilmetilcetona)	291412	22	34170	2411	51624	22	3511	51243	22
51625	Otras cetonas cíclicas sin otra función oxigenada	291413	22	34170	2411	51629	22	3511	51243	22
		291419	22	34170	2411	51629	22	3511	51243	22
51626	Derivados halogenados, sulfonados, nitrados o nitrosados de los productos de los rubros 516.21 y 516.22	291300	22	34170	2411	51622	22	3511	51242	22
51627	Alcanfor	291421	22	34170	2411	51629	22	3511	51243	22
51628	Otras cetonas ciclánicas, ciclénicas o cicloterpénicas sin otra función oxigenada	291422	22	34170	2411	51629	22	3511	51243	22
		291423	22	34170	2411	51629	22	3511	51243	22
		291429	22	34170	2411	51629	22	3511	51243	22
51629	Cetonas aromáticas sin otra función oxigenada; cetonas-alcoholes, cetonas-aldehídos, cetonas-fenoles y cetonas que contengan otra función oxigenada; quinonas; derivados halogenados, sulfonados, nitrados o nitrosados de cetonas y quinonas	291430	22	34170	2411	51629	22	3511	51243	22
		291441	22	34170	2411	51629	22	3511	51243	22
		291449	22	34170	2411	51629	22	3511	51243	22
		291450	22	34170	2411	51629	22	3511	51243	22
		291461	22	34170	2411	51629	22	3511	51243	22
		291469	22	34170	2411	51629	22	3511	51243	22
		291470	22	34170	2411	51629	22	3511	51243	22
5163	Esteres de ácidos inorgánicos y sus sales, y sus derivados halogenados, sulfonados, nitrados o nitrosados									
51631	Esteres fosfóricos y sus sales (incluso lactofosfatos); sus derivados halogenados, sulfonados, nitrados o nitrosados	291900	22	34180	2411	51631	22	3511	51263	22

**CORRESPONDENCIA ENTRE CLASIFICACIONES INTERNACIONALES DE PRODUCTOS TRANSPORTABLES
SEGUN LA SECUENCIA DE LA CUCI, REV. 3**

CUCI REV. 3	Descripción	SA	GCE Rev. 2	CPC	CIU Rev. 3	CUCI Rev. 2	GCE Rev. 1	CIU Rev. 2	CUCI Rev. 1	GCE
51639	Esteres de otros ácidos inorgánicos (excepto ésteres de halogenuros de hidrógeno) y sus sales; sus derivados halogenados, sulfonados, nitrados o nitrosados	292010 292090	22	34180 34180	2411 2411	51639 51639	22 22	3511 3511	51269 51269	22 22
5169	Productos químicos orgánicos, n.e.p.									
51691	Enzimas; enzimas preparadas, n.e.p.	350710 350790	22	34170 34170	2411 2411	51691 51691	22 22	3511 3511	51291 51291	22 22
51692	Azúcares puros (excepto sacarosa, lactosa, maltosa, glucosa y fructosa); éteres de azúcares y ésteres de azúcares, y sus sales (excepto los productos de los rubros 541.4, 541.5. y 541.6)	294000	22	35240	2423	51692	22	3511	51292	22
51699	Otros compuestos orgánicos	294200	22	34170	2411	51699	22	3511	51299	22
52	CAPITULO 52. PRODUCTOS QUIMICOS INORGANICOS									
522	ELEMENTOS QUIMICOS INORGANICOS, OXIDOS Y HALOGENUROS									
5221	Carbono (incluso negro de humo), n.e.p.	280300	22	34230	2411	52218	22	3529	51327	22
5222	Otros elementos químicos									
52221	Hidrógeno, gases raros, nitrógeno y oxígeno	280410 280421 280429 280430 280440	22	34210 34210 34210 34210 34210	2411 2411 2411 2411 2411	52211 52211 52211 52211 52211	22 22 22 22 22	3511 3511 3511 3511 3511	5131 5131 5131 5131 5131	22 22 22 22 22
52222	Selenio, telurio, fósforo, arsénico y boro	280450 280470 280480 280490	22	34230 34230 34230 34230	2411 2411 2411 2411	52212 52212 52212 52212	22 22 22 22	3511 3511 3511 3511	51324 51324 51324 51324	22 22 22 22
52223	Silicio	280461 280469	22	34230 34230	2411 2411	52212 52212	22 22	3511 3511	51324 51324	22 22
52224	Cloro	280110	22	34230	2411	52213	22	3511	51321	22
52225	Flúor, bromo y yodo	280120 280130	22	34230 34230	2411 2411	52214 52214	22 22	3511 3511	51322 51322	22 22
52226	Azufre, sublimado o precipitado; azufre coloidal	280200	22	34230	2411	52215	22	3511	51323	22
52227	Mercurio	280540	22	34230	2411	52216	22	3511	51325	22
52228	Sodio y otros metales alcalinos	280511 280519	22	34230 34230	2411 2411	52217 52217	22 22	3511 3511	51326 51326	22 22
52229	Calcio, estroncio y bario; metales del grupo de las tierras raras, escandio e itrio, y sus mezclas y aleaciones	280521 280522 280530	22	34230 34230 34230	2411 2411 2411	52217 52217 52217	22 22 22	3511 3511 3511	51326 51326 51326	22 22 22
5223	Ácidos inorgánicos y compuestos de oxígeno inorgánicos de elementos no metálicos									
52231	Ácido clorhídrico; ácido clorosulfúrico	280610 280620	22	34230 34230	2411 2411	52221 52221	22 22	3511 3511	51331 51331	22 22
52232	Ácido sulfúrico; oleum	280700	22	34230	2411	52222	22	3511	51333	22
52233	Ácido nítrico; ácidos sulfonítricos	280800	22	34611	2412	52223	22	3511	51334	22
52234	Anhidrido fosfórico; ácido fosfórico y ácidos polifosfóricos	280910 280920	22	34230 34230	2411 2411	52224 52224	22 22	3511 3511	51335 51335	22 22
52235	Oxido de boro, ácidos bóricos	281000	22	34230	2411	52225	22	3511	51337	22
52236	Otros ácidos inorgánicos	281111 281119	22	34230 34230	2411 2411	52229 52229	22 22	3511 3511	51339 51339	22 22
52237	Anhidrido silícico	281122	22	34230	2411	52229	22	3511	51339	22
52238	Anhidrido sulfuroso	281123	22	34230	2411	52229	22	3511	51339	22
52239	Otros compuestos oxigenados inorgánicos de elementos no metálicos	281121 281129	22	34210 34210	2411 2411	52229 52229	22 22	3511 3511	51339 51339	22 22
5224	Compuestos halogenados y de azufre de elementos no metálicos									
52241	Halogenuros, oxihalogenuros y otros compuestos halogenados de elementos no metálicos	281210 281290	22	34230 34230	2411 2411	52231 52231	22 22	3511 3511	51341 51341	22 22
52242	Sulfuros de elementos no metálicos; trisulfuro de fósforo comercial	281310 281390	22	34230 34230	2411 2411	52232 52232	22 22	3511 3511	51342 51342	22 22

CORRESPONDENCIA ENTRE CLASIFICACIONES INTERNACIONALES DE PRODUCTOS TRANSPORTABLES
SEGUN LA SECUENCIA DE LA CUCI, REV. 3

CUCI REV. 3	Descripción	SA	GCE Rev. 2	CPC	CIU Rev. 3	CUCI Rev. 2	GCE Rev. 1	CIU Rev. 2	CUCI Rev. 1	GCE
5225	Oxidos metálicos de zinc, cromo, manganeso, hierro, cobalto, titanio y plomo									
52251	Oxido de zinc; peróxido de zinc	281700	22	34220	2411	52241	22	3511	51351	22
52252	Oxidos e hidróxidos de cromo	281910	22	34220	2411	52242	22	3511	51367	22
		281990	22	34220	2411	52242	22	3511	51367	22
52253	Oxido de Manganeso	282010	22	34220	2411	52243	22	3511	51352	22
		282090	22	34220	2411	52243	22	3511	51352	22
52254	Oxidos e hidróxidos de hierro; tierras colorantes que contengan 70% o más de su peso en hierro combinado, valorado como Fe ₂ O ₃	282110	22	34220	2411	52244	22	3511	51353	22
		282120	22	34220	2411	52244	22	3511	51353	22
52255	Oxidos e hidróxidos de cobalto; óxidos de cobalto comerciales	282200	22	34220	2411	52245	22	3511	51354	22
52256	Oxidos de titanio	282300	22	34220	2411	52246	22	3511	51355	22
52257	Oxidos de plomo; minio rojo y minio anaranjado	282410	22	34220	2411	52247	22	3511	51356	22
		282420	22	34220	2411	52247	22	3511	51356	22
		282490	22	34220	2411	52247	22	3511	51356	22
5226	Otras bases inorgánicas y óxidos, hidróxido y peróxidos metálicos									
52261	Amoniaco, anhidro o en solución acuosa	281410	22	34611	2412	52251	22	3511	51361	22
		281420	22	34611	2412	52251	22	3511	51361	22
52262	Hidróxido de sodio (sosa cáustica) sólido	281511	22	34230	2411	52252	22	3511	51362	22
52263	Hidróxido de sodio en solución acuosa (lejía de sosa o sosa líquida)	281512	22	34230	2411	52253	22	3511	51362	22
52264	Hidróxido de potasio (potasa cáustica); peróxidos de sodio o potasio	281520	22	34230	2411	52254	22	3511	51363	22
		281530	22	34230	2411	52254	22	3511	51363	22
52265	Hidróxido y peróxido de magnesio; óxidos, hidróxidos y peróxidos de estroncio o bario	281610	22	34230	2411	52255	22	3511	51364	22
		281620	22	34230	2411	52255	22	3511	51364	22
		281630	22	34230	2411	52255	22	3511	51364	22
52266	Hidróxido de aluminio	281830	22	34230	2411	52256	22	3511	51365	22
52267	Coringón artificial	281810	22	37960	2699	52257	22	3511	51366	22
52268	Hidracina e hidroxilamina y sus sales inorgánicas	282510	22	34230	2411	52259	22	3511	51369	22
52269	Otras bases inorgánicas; otros óxidos, hidróxidos y peróxidos metálicos	282520	22	34220	2411	52259	22	3511	51369	22
		282530	22	34220	2411	52259	22	3511	51369	22
		282540	22	34220	2411	52259	22	3511	51369	22
		282550	22	34220	2411	52259	22	3511	51369	22
		282560	22	34220	2411	52259	22	3511	51369	22
		282570	22	34220	2411	52259	22	3511	51369	22
		282580	22	34220	2411	52259	22	3511	51369	22
		282590	22	34220	2411	52259	22	3511	51369	22
523	SALES METALICAS Y PEROXISALES DE ACIDOS INORGANICOS									
5231	Fluoruros; fluosilicatos, fluoroaluminatos y otras sales complejas de flúor	282611	22	34240	2411	52311	22	3511	51411	22
		282612	22	34240	2411	52311	22	3511	51411	22
		282619	22	34240	2411	52311	22	3511	51411	22
		282620	22	34240	2411	52311	22	3511	51411	22
		282630	22	34240	2411	52311	22	3511	51411	22
		282690	22	34240	2411	52311	22	3511	51411	22
5232	Cloruros, oxiclорuros e hidroxiclорuros; bromuros y oxibromuros; yoduros y oxiyoduros									
52321	Cloruro de amonio	282710	22	34612	2412	52312	22	3511	51412	22
52322	Cloruro de calcio	282720	22	34240	2411	52312	22	3511	51412	22
52329	Otros cloruros, oxiclорuros e hidroxiclорuros; bromuros y oxibromuros; yoduros y oxiyoduros	282731	22	34240	2411	52312	22	3511	51412	22
		282732	22	34240	2411	52312	22	3511	51412	22
		282733	22	34240	2411	52312	22	3511	51412	22
		282734	22	34240	2411	52312	22	3511	51412	22
		282735	22	34240	2411	52312	22	3511	51412	22
		282736	22	34240	2411	52312	22	3511	51412	22
		282737	22	34240	2411	52312	22	3511	51412	22
		282738	22	34240	2411	52312	22	3511	51412	22
		282739	22	34240	2411	52312	22	3511	51412	22
		282741	22	34240	2411	52312	22	3511	51412	22
		282749	22	34240	2411	52312	22	3511	51412	22
		282751	22	34240	2411	52312	22	3511	51412	22
		282759	22	34240	2411	52312	22	3511	51412	22
		282760	22	34240	2411	52312	22	3511	51412	22

**CORRESPONDENCIA ENTRE CLASIFICACIONES INTERNACIONALES DE PRODUCTOS TRANSPORTABLES
SEGUN LA SECUENCIA DE LA CUCI, REV. 3**

CUCI REV. 3	Descripción	SA	GCE Rev. 2	CPC	CIU Rev. 3	CUCI Rev. 2	GCE Rev. 1	CIU Rev. 2	CUCI Rev. 1	GCE
5233	Hipocloritos; hipocloritos de calcio comercial; cloritos; hipobromitos; cloratos y percloratos; bromatos y perbromatos; yodatos y peryodatos									
52331	Hipocloritos; hipoclorito de calcio comercial; cloritos; hipobromitos	282810	22	34240	2411	52313	22	3511	51413	22
52332	Cloratos de sodio	282890	22	34240	2411	52313	22	3511	51413	22
52332	Cloratos de sodio	282911	22	34240	2411	52314	22	3511	51414	22
52339	Otros cloratos y percloratos; bromatos y perbromatos; yodatos y peryodatos	282919	22	34240	2411	52314	22	3511	51414	22
52339	Otros cloratos y percloratos; bromatos y perbromatos; yodatos y peryodatos	282990	22	34240	2411	52314	22	3511	51414	22
5234	Sulfuros, polisulfuros, hidrosulfitos, sulfoxilatos, sulfitos, tiosulfatos, sulfatos y alumbres									
52341	Sulfito de sodio	283010	22	34240	2411	52315	22	3511	51421	22
52342	Otros sulfitos; polisulfitos	283020	22	34240	2411	52315	22	3511	51421	22
		283030	22	34240	2411	52315	22	3511	51421	22
		283090	22	34240	2411	52315	22	3511	51421	22
52343	Hidrosulfitos y sulfoxilatos	283110	22	34240	2411	52316	22	3511	51422	22
		283190	22	34240	2411	52316	22	3511	51422	22
52344	Sulfitos; tiosulfatos	283210	22	34240	2411	52317	22	3511	51423	22
		283220	22	34240	2411	52317	22	3511	51423	22
		283230	22	34240	2411	52317	22	3511	51423	22
52345	Sulfatos de sodio	283311	22	34240	2411	52318	22	3511	51424	22
		283319	22	34240	2411	52318	22	3511	51424	22
52349	Otros sulfatos; alumbres	283321	22	34240	2411	52319	22	3511	51424	22
		283322	22	34240	2411	52319	22	3511	51424	22
		283323	22	34240	2411	52319	22	3511	51424	22
		283324	22	34240	2411	52319	22	3511	51424	22
		283325	22	34240	2411	52319	22	3511	51424	22
		283326	22	34240	2411	52319	22	3511	51424	22
		283327	22	34240	2411	52319	22	3511	51424	22
		283329	22	34240	2411	52319	22	3511	51424	22
		283330	22	34240	2411	52319	22	3511	51424	22
		283340	22	34240	2411	52319	22	3511	51424	22
5235	Nitritos; nitratos									
52351	Nitritos	283410	22	34612	2412	52321	22	3511	51425	22
52352	Nitratos de potasio	283421	22	34612	2412	52321	22	3511	51425	22
52359	Otros nitratos	283422	22	34240	2411	52321	22	3511	51425	22
		283429	22	34240	2411	52321	22	3511	51425	22
5236	Hipofosfitos, fosfitos, fosfatos y polifosfatos									
52361	Hipofosfitos y fosfitos	283510	22	34240	2411	52322	22	3511	51426	22
52362	Fosfato triamónico	283521	22	34612	2412	52322	22	3511	51426	22
52363	Otros fosfatos	283522	22	34240	2411	52322	22	3511	51426	22
		283523	22	34240	2411	52322	22	3511	51426	22
		283524	22	34240	2411	52322	22	3511	51426	22
		283525	22	34240	2411	52322	22	3511	51426	22
		283526	22	34240	2411	52322	22	3511	51426	22
		283529	22	34240	2411	52322	22	3511	51426	22
52364	Fosfato triamónico	283531	22	34240	2411	52322	22	3511	51426	22
52365	Otros fosfatos	283539	22	34240	2411	52322	22	3511	51426	22
5237	Carbonatos; percarbonatos; carbonato de amonio comercial que contenga carbamato de amonio									
52371	Carbonato de amonio comercial y otros carbonatos de amonio	283610	22	34612	2412	52324	22	3511	51429	22
52372	Carbonato de sodio neutro (carbonato disódico)	283620	22	34240	2411	52323	22	3511	51428	22
52373	Carbonato ácido de sodio (bicarbonato de sodio)	283630	22	34240	2411	52324	22	3511	51429	22
52374	Carbonatos de potasio	283640	22	34240	2411	52324	22	3511	51429	22
52375	Carbonato de plomo	283670	22	34240	2411	52324	22	3511	51429	22
52379	Otros carbonatos	283650	22	34240	2411	52324	22	3511	51429	22
		283660	22	34240	2411	52324	22	3511	51429	22
		283691	22	34240	2411	52324	22	3511	51429	22
		283692	22	34240	2411	52324	22	3511	51429	22
		283693	22	34240	2411	52324	22	3511	51429	22
		283699	22	34240	2411	52324	22	3511	51429	22

CORRESPONDENCIA ENTRE CLASIFICACIONES INTERNACIONALES DE PRODUCTOS TRANSPORTABLES
SEGUN LA SECUENCIA DE LA CUCI, REV. 3

CUCI REV. 3	Descripción	SA	GCE Rev. 2	CPC	CIU Rev. 3	CUCI Rev. 2	GCE Rev. 1	CIU Rev. 2	CUCI Rev. 1	GCE
5238	Otras sales metálicas y peroxisales de ácidos inorgánicos									
52381	Cianuros, oxicianuros y cianuros complejos	283711	22	34270	2411	52325	22	3511	51431	22
		283719	22	34270	2411	52325	22	3511	51431	22
		283720	22	34270	2411	52325	22	3511	51431	22
52382	Fulminatos, cianatos y tiocianatos	283800	22	34270	2411	52326	22	3511	51432	22
52383	Silicatos; silicatos comerciales de metales alcalinos	283911	22	34270	2411	52327	22	3511	51433	22
		283919	22	34270	2411	52327	22	3511	51433	22
		283920	22	34270	2411	52327	22	3511	51433	22
		283990	22	34270	2411	52327	22	3511	51433	22
52384	Boratos; perboratos	284011	22	34270	2411	52328	22	3511	51434	22
		284019	22	34270	2411	52328	22	3511	51434	22
		284020	22	34270	2411	52328	22	3511	51434	22
		284030	22	34270	2411	52328	22	3511	51434	22
52389	Sales de ácidos inorgánicos o peroxiácidos, n.e.p.	284210	22	34270	2411	52329	22	3511	51436	22
		284290	22	34270	2411	52329	22	3511	51436	22
524	OTROS PRODUCTOS QUÍMICOS INORGÁNICOS; COMPUESTOS ORGANICOS E INORGÁNICOS DE METALES PRECIOSOS									
5243	Sales de ácidos metálicos; compuestos orgánicos e inorgánicos de metales preciosos									
52431	Sales de ácidos oximetálicos o peroximetálicos	284110	22	34250	2411	52331	22	3511	51435	22
		284120	22	34250	2411	52331	22	3511	51435	22
		284130	22	34250	2411	52331	22	3511	51435	22
		284140	22	34250	2411	52331	22	3511	51435	22
		284150	22	34250	2411	52331	22	3511	51435	22
		284160	22	34250	2411	52331	22	3511	51435	22
		284170	22	34250	2411	52331	22	3511	51435	22
		284180	22	34250	2411	52331	22	3511	51435	22
		284190	22	34250	2411	52331	22	3511	51435	22
52432	Metales preciosos en forma coloidal; compuestos inorgánicos u orgánicos de metales preciosos, estén o no químicamente definidos; amalgamas de metales preciosos	284310	22	34250	2411	52332	22	3511	51437	22
		284321	22	34250	2411	52332	22	3511	51437	22
		284329	22	34250	2411	52332	22	3511	51437	22
		284330	22	34250	2411	52332	22	3511	51437	22
		284390	22	34250	2411	52332	22	3511	51437	22
5249	Productos químicos inorgánicos, n.e.p.									
52491	Peróxido de hidrógeno, esté o no solidificado con urea	284700	22	34280	2411	52391	22	3511	51492	22
52492	Fosfuros, estén o no químicamente definidos (excepto el ferrofósforo)	284810	22	34280	2411	52392	22	3511	51493	22
		284890	22	34280	2411	52392	22	3511	51493	22
52493	Carburo de calcio, esté o no químicamente definido	284910	22	34280	2411	52393	22	3511	51494	22
52494	Carburos (excepto el carburo de calcio), estén o no químicamente definidos	284920	22	34280	2411	52394	22	3511	51495	22
		284990	22	34280	2411	52394	22	3511	51495	22
52495	Hidruros, nitruros, azidas, siliciuros y boruros, estén o no químicamente definidos	285000	22	34280	2411	52395	22	3511	51496	22
52499	Otros compuestos inorgánicos, n.e.p. (incluso agua destilada o de conductividad y agua de pureza similar); aire líquido (se le hayan o no extraído los gases raros); aire comprimido; amalgamas (excepto las amalgamas de metales preciosos)	285100	22	34250	2411	52399	22	3511	51499	22
525	MATERIALES RADIATIVOS Y CONEXOS									
5251	Elementos químicos e isótopos radiactivos (incluso los elementos e isótopos fisiónables y fértiles) y sus compuestos; mezclas y residuos que contengan estos productos									
52511	Uranio natural y sus compuestos; aleaciones, dispersiones (incluso aleaciones metalocerámicas), productos cerámicos y mezclas que contengan uranio natural o compuestos de uranio naturales	284410	22	33610	2330	5241	22	3511	5151	22

CORRESPONDENCIA ENTRE CLASIFICACIONES INTERNACIONALES DE PRODUCTOS TRANSPORTABLES
SEGUN LA SECUENCIA DE LA CUCI, REV. 3

CUCI REV. 3	Descripción	SA	GCE Rev. 2	CPC	CIIU Rev. 3	CUCI Rev. 2	GCE Rev. 1	CIIU Rev. 2	CUCI Rev. 1	GCE
52513	Uranio enriquecido en U235 y sus compuestos; plutonio y sus compuestos; aleaciones, dispersiones (incluso metalocerámicas), productos cerámicos y muestras que contengan uranio enriquecido en U235 y sus compuestos, plutonio o compuestos de estos productos	284420	22	33620	2330	5241	22	3511	5151	22
52515	Uranio empobrecido en U235 y sus compuestos; torio y sus compuestos; aleaciones, dispersiones (incluso aleaciones metalocerámicas), productos cerámicos y mezclas que contengan uranio empobrecido en U235, torio o compuestos de estos productos	284430	22	33630	2330	6880	22	3720	6880	22
52517	Elementos combustibles (cartuchos) de reactores nucleares, agotados	284450	22	33720	4010	5241	22	3511	5151	22
52519	Elementos radiactivos e isótopos y sus compuestos, n.e.p., aleaciones, dispersiones (incluso aleaciones metalocerámicas), productos cerámicos y mezclas que contengan estos elementos, isótopos o compuestos; residuos radiactivos	284440	22	33690	2330	5241	22	3511	5151	22
5259	Isótopos estables y sus compuestos; compuestos inorgánicos u orgánicos de metales del grupo de las tierras raras, ytrio o escandio o mezclas de estos metales									
52591	Isótopos (excepto los del rubro 525.1); compuestos inorgánicos u orgánicos de estos isótopos, estén o no químicamente definidos	284510 284590	22 22	34260 34260	2411 2411	52491 52491	22 22	3511 3511	5152 5152	22 22
52595	Compuestos inorgánicos u orgánicos de metales del grupo de las tierras raras, ytrio, escandio o mezclas de estos metales	284610 284690	22 22	34290 34290	2411 2411	52492 52492	22 22	3511 3511	5153 5153	22 22
53	CAPITULO 53. MATERIAS TINTOREAS, CURTIENTES Y COLORANTES									
531	MATERIAS COLORANTES Y LACAS COLORANTES SINTETICAS U ORGANICAS Y PREPARADOS BASADOS EN ELLAS									
5311	Materias colorantes orgánicas sintéticas y preparados basados en ellas									
53111	Materias tintóreas dispersantes y preparados	320411	22	34310	2411	5311	22	3511	53101	22
53112	Materias tintóreas ácidas, estén o no premetalizadas, y preparados basados en ellas	320412	22	34310	2411	5311	22	3511	53101	22
53113	Materias tintóreas básicas y preparados basados en ellas	320413	22	34310	2411	5311	22	3511	53101	22
53114	Materias tintóreas directas y preparados basados en ellas	320414	22	34310	2411	5311	22	3511	53101	22
53115	Materias tintóreas de tina (incluso las utilizables en dicho estado como pigmentos) y preparados basados en ellas	320415	22	34310	2411	5311	22	3511	53101	22
53116	Materias tintóreas reactivas y preparados basados en ellas	320416	22	34310	2411	5311	22	3511	53101	22
53117	Pigmentos y preparados basados en ellos	320417	22	34310	2411	5311	22	3511	53101	22
53119	Otras materias colorantes orgánicas sintéticas (incluso mezclas de materias colorantes comprendidas en dos o más de los rubros del subgrupo 531.1)	320419	22	34310	2411	5311	22	3511	53101	22
5312	Productos orgánicos sintéticos del tipo de los utilizados como agentes abrillantadores fluorescentes o luminóforos, estén o no químicamente definidos; lacas colorantes y preparados basados en ellas									
53121	Productos orgánicos sintéticos del tipo utilizado como agentes abrillantadores fluorescente, estén o no químicamente definidos	320420 320490	22 22	34310 34310	2411 2411	53121 53121	22 22	3511 3511	53101 53101	22 22
53122	Lacas colorantes; preparados basados en lacas colorantes	320500	22	34310	2411	53122	22	3511	53102	22

CORRESPONDENCIA ENTRE CLASIFICACIONES INTERNACIONALES DE PRODUCTOS TRANSPORTABLES
SEGUN LA SECUENCIA DE LA CUCI, REV. 3

CUCI REV. 3	Descripción	SA	GCE Rev. 2	CPC	CIU Rev. 3	CUCI Rev. 2	GCE Rev. 1	CIU Rev. 2	CUCI Rev. 1	GCE
532	EXTRACTOS TINTOREOS Y CURTIENTES, Y MATERIALES CURTIENTES SINTETICOS									
5322	Extractos curtientes de origen vegetal; taninos y sus derivados; materias colorantes de origen vegetal o animal y preparados basados en ellas									
53221	Extractos curtientes de origen vegetal; taninos y sus sales, éteres, ésteres y otros derivados	320110	22	34320	2411	53221	22	3511	5324	22
		320120	22	34320	2411	53221	22	3511	5324	22
		320130	22	34320	2411	53221	22	3511	5324	22
		320190	22	34320	2411	53221	22	3511	5324	22
53222	Materias colorantes de origen vegetal o animal (incluso extractos tintóreos, pero excluido el negro animal), estén o no químicamente definidas; preparados basados en materias colorantes de origen vegetal o animal	320300	22	34320	2411	53222	22	3511	5321	22
5323	Sustancias curtientes orgánicas sintéticas; sustancias curtientes inorgánicas; preparados curtientes, contengan o no sustancias curtientes naturales; preparados enzimáticos para el precurtido									
53231	Sustancias curtientes orgánicas sintéticas	320210	22	34330	2411	5323	22	3511	5323	22
53232	Sustancias curtientes inorgánicas; preparados curtientes, contengan o no sustancias curtientes naturales; preparados enzimáticos para el precurtido	320290	22	34330	2411	5323	22	3511	5323	22
533	PIGMENTOS, PINTURAS, BARNICES Y MATERIALES CONEXOS									
5331	Otras materias colorantes; preparados basados en materias colorantes, n.e.p.; productos inorgánicos del tipo utilizado como luminóforos, estén o no químicamente definidos									
53311	Pigmentos y preparados basados en dióxido de titanio	320610	22	34340	2411	5331	22	3511	5331	22
53312	Pigmentos y preparados basados en compuestos de cromo	320620	22	34340	2411	5331	22	3511	5331	22
53313	Pigmentos y preparados basados en compuestos de cadmio	320630	22	34340	2411	5331	22	3511	5331	22
53314	Azul de ultramar y preparados basados en éste	320641	22	34340	2411	5331	22	3511	5331	22
53315	Litopón y otros pigmentos y preparados basados en sulfuro de zinc	320642	22	34340	2411	5331	22	3511	5331	22
53316	Pigmentos y preparados basados en hexacinaferratos (ferrocianuros y ferricianuros)	320643	22	34340	2411	5331	22	3511	5331	22
53317	Otras materias colorantes y otros preparados, n.e.p.	320649	22	34340	2411	5331	22	3511	5331	22
53318	Productos orgánicos e inorgánicos del tipo usados como luminóforos	320650	22	34340	2411	5331	22	3511	5331	22
5332	Tinta de imprenta									
53321	... negra	321511	22	35130	2422	5332	22	3529	5332	22
53329	... otras	321519	22	35130	2422	5332	22	3529	5332	22
5334	Pinturas y barnices (incluso esmaltes, lacas y pinturas al temple); plásticos en solución; pigmentos acuosos preparados del tipo utilizado para el acabado del cuero; pigmentos (incluso polvos y copos metálicos) dispersos en medios no acuosos, en forma líquida o de pasta, del tipo utilizado en la fabricación de pinturas (incluso esmaltes); hojas para el marcado a fuego; tintes y otras materias colorantes presentados en formas o envases para la venta al por menor									
53341	Pinturas y barnices (incluso esmaltes y lacas) basados en polímeros sintéticos o polímeros naturales químicamente modificados, dispersos o disueltos en un medio acuoso	320910	22	35110	2422	53341	22	3521	53332	22
		320990	22	35110	2422	53341	22	3521	53332	22

**CORRESPONDENCIA ENTRE CLASIFICACIONES INTERNACIONALES DE PRODUCTOS TRANSPORTABLES
SEGUN LA SECUENCIA DE LA CUCI, REV. 3**

CUCI REV. 3	Descripción	SA	GCE Rev. 2	CPC	CIU Rev. 3	CUCI Rev. 2	GCE Rev. 1	CIU Rev. 2	CUCI Rev. 1	GCE
53342	Pinturas y barnices (incluso esmaltes y lacas) basados en polímeros sintéticos o polímeros naturales químicamente modificados, dispersos o disueltos en un medio acuoso; plásticos en solución, n.e.p.	320810 22 320820 22 320890 22	22	35110	2422	53342 22 53342 22 53342 22	22	3521	53332 22 53332 22 53332 22	22
53343	Otras pinturas y barnices (incluso esmaltes, lacas y pinturas al temple); pigmentos acuosos preparados del tipo utilizado para el acabado del cuero	321000 22	22	35110	2422	53342 22	22	3521	53332 22	22
53344	Pigmentos (incluso polvos y copos metálicos) dispersos en medios no acuosos, en forma líquida o de pasta, del tipo utilizado en la fabricación de pinturas (incluso esmaltes); hojas para el marcado a fuego; tintes u otras materias colorantes presentados en formas o envases para la venta al por menor	321210 22 321290 22	22	35110	2422	53344 22 53344 22	22	3521	53332 22 53332 22	22
5335	Preparados colorantes del tipo utilizado en las industrias de la cerámica, los esmaltes y el vidrio; colores y secantes para pinturas y mástiques									
53351	Pigmentos preparados, opacificantes preparados y colores preparados, esmaltes y barnices vitrificables, enlucidos, lustres líquidos y preparados similares del tipo utilizado en las industrias de la cerámica, los esmaltes y el vidrio, frita de vidrio y otros tipos de vidrio, en forma del polvo, gránulos o copos	320710 22 320720 22 320730 22 320740 22	22	35110	2422	53351 22 53351 22 53351 22 53351 22	22	3511	53331 22 53331 22 53331 22 53331 22	22
53352	Colores para la pintura artística, la enseñanza y la pintura de rótulos, colores para modificar los matices, colores para esparcimientos y similares, en tabletas, tubos, potes, frascos, vasijas o en formas o envases análogos	321310 63 321390 63	63	35120	2422	53352 63 53352 63	63	9000	53333 63 53333 63	63
53353	Productos secantes preparados	321100 22	22	35110	2422	53353 22	22	3521	53334 22	22
53354	Masilla de vidriero; masilla para injertos; cementos de resina, compuestos para impermeabilizar y otros mástiques; empastes de pintores; preparados no refractarios de revestimientos para fachadas, muros interiores, pisos, cielorrasos o similares	321410 22 321490 22	22	35110	2422	53354 22 53354 22	22	3521	53335 22 53335 22	22
53355	Solventes y diluyentes mezclados orgánicos, n.e.p.; removedores de pintura o barniz preparados	381400 22	22	35110	2422	59897 22	22	3521	59995 22	22
54	CAPITULO 54. PRODUCTOS MEDICINALES Y FARMACEUTICOS									
541	PRODUCTOS MEDICINALES Y FARMACEUTICOS, EXCEPTO LOS MEDICAMENTOS DEL GRUPO 542									
5411	Provitaminas y vitaminas, naturales o reproducidas por síntesis (incluso los concentrados naturales), sus derivados utilizados principalmente como vitaminas y mezclas de los productos anteriores, incluso en soluciones de cualquier clase, no presentados como medicamentos del rubro 542									
54111	Provitaminas sin mezclar	293610 22	22	35250	2423	5411 22	22	3522	5411 22	22
54112	Vitaminas A y sus derivados, sin mezclar	293621 22	22	35250	2423	5411 22	22	3522	5411 22	22
54113	Vitaminas B y sus derivados, sin mezclar	293622 22	22	35250	2423	5411 22	22	3522	5411 22	22
		293623 22	22	35250	2423	5411 22	22	3522	5411 22	22
		293624 22	22	35250	2423	5411 22	22	3522	5411 22	22
		293625 22	22	35250	2423	5411 22	22	3522	5411 22	22
		293626 22	22	35250	2423	5411 22	22	3522	5411 22	22
54114	Vitamina C y sus derivados, sin mezclar	293627 22	22	35250	2423	5411 22	22	3522	5411 22	22
54115	Vitamina E y sus derivados, sin mezclar	293628 22	22	35250	2423	5411 22	22	3522	5411 22	22
54116	Otras vitaminas y sus derivados, sin mezclar	293629 22	22	35250	2423	5411 22	22	3522	5411 22	22
54117	Mezclas de provitaminas y vitaminas (incluso los concentrados naturales), estén o no en soluciones	293690 22	22	35250	2423	5411 22	22	3522	5411 22	22

**CORRESPONDENCIA ENTRE CLASIFICACIONES INTERNACIONALES DE PRODUCTOS TRANSPORTABLES
SEGUN LA SECUENCIA DE LA CUCI, REV. 3**

CUCI REV. 3	Descripción	SA	GCE Rev. 2	CPC	CIIU Rev. 3	CUCI Rev. 2	GCE Rev. 1	CIIU Rev. 2	CUCI Rev. 1	GCE
5413	Antibióticos, no presentados como medicamentos del rubro 542									
54131	Penicilinas y sus derivados con estructura de ácido	294110	22	35250	2423	54131	22	3522	5413	22
54132	Estreptomicinas y sus derivados; sales de estos compuestos	294120	22	35250	2423	54132	22	3522	5413	22
54133	Tetraciclinas y sus derivados; sales de estos compuestos	294130	22	35250	2423	54133	22	3522	5413	22
54139	Otros antibióticos	294140 294150 294190	22 22 22	35250 35250 35250	2423 2423 2423	54139 54139 54139	22 22 22	3522 3522 3522	5413 5413 5413	22 22 22
5414	Alcaloides vegetales, naturales o reproducidos por síntesis y sus sales, éteres, ésteres y otros derivados, no presentados como medicamentos del rubro 542									
54141	Alcaloides del opio y sus derivados; sales de estos compuestos	293910	22	35250	2423	5414	22	3522	5414	22
54142	Alcaloides de quina y sus derivados; sales de estos compuestos	293921 293929	22 22	35250 35250	2423 2423	5414 5414	22 22	3522 3522	5414 5414	22 22
54143	Cafeína y sus sales	293930	22	35250	2423	5414	22	3522	5414	22
54144	Efedrinas y sus sales	293940	22	35250	2423	5414	22	3522	5414	22
54145	Teofilina y aminofilina (teofilina-etilendiamina) y sus derivados; sales de estos compuestos	293950	22	35250	2423	5414	22	3522	5414	22
54146	Alcaloides del cornezuelo del centeno y sus derivados; sales de estos compuestos	293960	22	35250	2423	5414	22	3522	5414	22
54147	Nicotina y sus sales	293970	22	35250	2423	5414	22	3522	5414	22
54149	Otros alcaloides vegetales y sus sales; derivados de alcaloides, n.e.p., y sus sales	293990	22	35250	2423	5414	22	3522	5414	22
5415	Hormonas naturales o reproducidas por síntesis; sus derivados utilizados principalmente como hormonas; otros esteroides utilizados principalmente como hormonas, no presentados como medicamentos del rubro 542									
54151	Insulina y sus sales	293791	22	35250	2423	54151	22	3522	5415	22
54152	Hormonas del lóbulo anterior de la hipófisis y sus derivados	293710	22	35250	2423	54152	22	3522	5415	22
54153	Hormonas córtico-suprarrenales y sus derivados	293721 293722 293729	22 22 22	35250 35250 35250	2423 2423 2423	54153 54153 54153	22 22 22	3522 3522 3522	5415 5415 5415	22 22 22
54159	Otras hormonas y otros derivados hormonales; otros esteroides utilizados principalmente como hormonas, no presentados como medicamentos del rubro 542	293792 293799	22 22	35250 35250	2423 2423	54159 54159	22 22	3522 3522	5415 5415	22 22
5416	Glucósidos; glándulas u otros órganos y sus extractos; antisueros, vacunas y productos análogos									
54161	Glucósidos, naturales o reproducidos por síntesis, y sus sales, éteres, ésteres y otros derivados	293810 293890	22 22	35250 35250	2423 2423	54161 54161	22 22	3522 3522	54161 54161	22 22
54162	Glándulas y otros órganos para usos opoterápicos, secos, en polvo o no; extractos de glándulas y otros órganos o de sus secreciones para usos opoterápicos; heparina y sus sales; otras sustancias de origen humano o animal preparadas para usos terapéuticos o profilácticos, n.e.p.	300110 300120 300190	22 22 22	35290 35290 35290	2423 2423 2423	54162 54162 54162	22 22 22	3522 3522 3522	54162 54162 54162	22 22 22
54163	Antisueros y otras fracciones de la sangre; vacunas	300210 300220 300231 300239	22 22 22 22	35290 35290 35290 35290	2423 2423 2423 2423	54164 54164 54164 54164	22 22 22 22	3522 3522 3522 3522	54163 54163 54163 54163	22 22 22 22
54164	Sangre humana; sangre animal preparada para usos terapéuticos, profilácticos o de diagnóstico; toxinas, cultivos de microorganismos (excepto las levaduras) y productos similares	300290	22	35290	2423	54162	22	3522	54162	22

**CORRESPONDENCIA ENTRE CLASIFICACIONES INTERNACIONALES DE PRODUCTOS TRANSPORTABLES
SEGUN LA SECUENCIA DE LA CUCI, REV. 3**

CUCI REV. 3	Descripción	SA	GCE Rev. 2	CPC	CIIU Rev. 3	CUCI Rev. 2	GCE Rev. 1	CIIU Rev. 2	CUCI Rev. 1	GCE
5419	Productos farmacéuticos, excepto medicamentos									
54191	Guatas, gasa, vendas y artículos análogos (por ejemplo, apósitos, esparadrapos, sinapismos), impregnados o recubiertos de sustancias farmacéuticas o presentados en formas o envases para la venta al por menor para fines médicos,	300510 300590	63 63	35290 35290	2423 2423	54191 54191	63 63	3851 3851	54191 54191	63 63
54192	Reactivos para determinación de tipos sanguíneos	300620	22	35290	2423	54199	22	3522	54199	22
54193	Preparados opacificantes para exámenes de rayos X; reactivos de diagnóstico	300630	22	35290	2423	54199	22	3522	54199	22
54199	Otros productos farmacéuticos	300610 300640 300650 300660	22 22 22 22	35290 35290 35290 35290	2423 2423 2423 2423	54199 54199 54199 54199	22 22 22 22	3522 3522 3522 3522	54199 54199 54199 54199	22 22 22 22
542	MEDICAMENTOS (INCLUIDO MEDICAMENTOS VETERINARIOS)									
5421	Medicamentos que contengan antibióticos o sus derivados									
54211	... que contengan penicilinas o sus derivados, con una estructura de ácido penicilánico, o estreptomocinas o sus derivados, no presentados en dosis medidas ni en formas o envases para la venta al por menor	300310	63	35260	2423	54171	63	3522	5417	63
54212	... que contengan otros antibióticos, no presentados en dosis medidas ni en formas o envases para la venta al por menor	300320	63	35260	2423	54171	63	3522	5417	63
54213	... que contengan penicilinas o sus derivados, con una estructura de ácido penicilánico, o estreptomocinas o sus derivados, presentados en dosis medidas o en formas o envases para la venta al por menor	300410	63	35260	2423	54171	63	3522	5417	63
54219	... que contengan otros antibióticos, presentados en dosis medidas o en formas o envases para la venta al por menor	300420	63	35260	2423	54171	63	3522	5417	63
5422	Medicamentos que contengan hormonas u otros productos del rubro 541.5, pero que no contengan antibióticos o sus derivados									
54221	... que contengan insulina, no presentados en dosis medidas ni en formas o envases para la venta al por menor	300331	63	35260	2423	54172	63	3522	5417	63
54222	... que contengan otras hormonas u otros productos del rubro 541.45, no presentados en dosis medidas ni en formas o envases para la venta al por menor	300339	63	35260	2423	54172	63	3522	5417	63
54223	... que contengan insulina, presentados en dosis medidas o en formas o envases para la venta al por menor	300431	63	35260	2423	54172	63	3522	5417	63
54224	... que contengan hormonas córtico-suprarrenales, presentados en dosis medidas o en formas o envases para la venta al por menor	300432	63	35260	2423	54172	63	3522	5417	63
54229	... que contengan otras hormonas u otros productos del rubro 541.5, presentados en dosis medidas o en formas o envases para la venta al por menor	300439	63	35260	2423	54172	63	3522	5417	63
5423	Medicamentos que contengan alcaloides o sus derivados, pero que no contengan hormonas ni otros productos del rubro 541.5, ni antibióticos o sus derivados									
54231	... no presentados en dosis medidas ni en formas o envases para la venta al por menor	300340	63	35260	2423	54173	63	3522	5417	63
54232	... presentados en dosis medidas o en formas o envases para la venta al por menor	300440	63	35260	2423	54173	63	3522	5417	63

**CORRESPONDENCIA ENTRE CLASIFICACIONES INTERNACIONALES DE PRODUCTOS TRANSPORTABLES
SEGUN LA SECUENCIA DE LA CUCI, REV. 3**

CUCI REV. 3	Descripción	SA	GCE Rev. 2	CPC	CIU Rev. 3	CUCI Rev. 2	GCE Rev. 1	CIU Rev. 2	CUCI Rev. 1	GCE
5429	Medicamentos n.e.p.									
54291	Medicamentos, n.e.p., no presentados en dosis medidas ni en formas o envases para la venta al por menor	300390	63	35260	2423	54179	63	3522	5417	63
54292	Medicamentos que contengan vitaminas u otros productos del rubro 541.1, presentados en dosis medidas o en formas o envases para la venta al por menor	300450	63	35260	2423	54179	63	3522	5417	63
54293	Medicamentos, n.e.p., presentados en dosis medidas o en formas o envases para la venta al por menor	300490	63	35260	2423	54179	63	3522	5417	63
55	CAPITULO 55. ACEITES ESENCIALES Y RESINOIDES Y PRODUCTOS DE PERFUMERIA; PREPARADOS DE TOCADOR Y PARA PULIR Y LIMPIAR									
551	ACEITES ESENCIALES, MATERIAS AROMATIZANTES Y SAPORIFERAS									
5513	Aceites esenciales (desterpenados o no), incluso concretos y absolutos; resinoides; concentrados de aceites esenciales en grasa, en aceites fijos, ceras, o productos análogos, obtenidos por enfloración o por maceración; subproductos terpénicos de la desterpenación de aceites esenciales; destilados acuosos y soluciones acuosas de aceites esenciales									
55131	Aceites esenciales de frutos cítricos	330111	22	35410	2429	5513	22	3529	5511	22
		330112	22	35410	2429	5513	22	3529	5511	22
		330113	22	35410	2429	5513	22	3529	5511	22
		330114	22	35410	2429	5513	22	3529	5511	22
		330119	22	35410	2429	5513	22	3529	5511	22
55132	Otros aceites esenciales	330121	22	35410	2429	5513	22	3529	5511	22
		330122	22	35410	2429	5513	22	3529	5511	22
		330123	22	35410	2429	5513	22	3529	5511	22
		330124	22	35410	2429	5513	22	3529	5511	22
		330125	22	35410	2429	5513	22	3529	5511	22
		330126	22	35410	2429	5513	22	3529	5511	22
		330129	22	35410	2429	5513	22	3529	5511	22
		330130	22	35410	2429	5513	22	3529	5511	22
55133	Resinoides	330190	22	35410	2429	5513	22	3529	5511	22
55135	Concentrados de aceites esenciales en grasas, aceites fijos, ceras o productos análogos, obtenidos por enfloración o por maceración; subproductos terpénicos de la desterpenación de aceites esenciales; destilados acuosos y soluciones acuosas de aceites esenciales									
5514	Mezclas de sustancias odoríficas y mezclas (incluso soluciones alcohólicas) basadas en una o más de estas sustancias, del tipo utilizado como materias primas en la industria									
55141	... del tipo utilizado en las industrias de alimentos o bebidas	330210	22	35410	2429	5514	22	3529	55123	22
55149	... otras	330290	22	35410	2429	5514	22	3529	55123	22
553	PRODUCTOS DE PERFUMERIA, COSMETICOS O PREPARADOS DE TOCADOR (EXCEPTO JABONES)									
5531	Perfumes y aguas de tocador	330300	63	35323	2424	5530	63	3523	5530	63
5532	Preparados de belleza o de maquillaje para el cuidado de la piel (excepto medicamentos), incluso preparados protectores contra los rayos solares o para el bronceado de la piel; preparados para manicuro o pedicuro	330410	63	35323	2424	5530	63	3523	5530	63
		330420	63	35323	2424	5530	63	3523	5530	63
		330430	63	35323	2424	5530	63	3523	5530	63
		330491	63	35323	2424	5530	63	3523	5530	63
		330499	63	35323	2424	5530	63	3523	5530	63

**CORRESPONDENCIA ENTRE CLASIFICACIONES INTERNACIONALES DE PRODUCTOS TRANSPORTABLES
SEGUN LA SECUENCIA DE LA CUCI, REV. 3**

CUCI REV. 3	Descripción	SA	GCE Rev. 2	CPC	CITU Rev. 3	CUCI Rev. 2	GCE Rev. 1	CITU Rev. 2	CUCI Rev. 1	GCE
5533	Preparados para uso en el cabello	330510 63		35323	2424	5530 63		3523	5530 63	
		330520 63		35323	2424	5530 63		3523	5530 63	
		330530 63		35323	2424	5530 63		3523	5530 63	
		330590 63		35323	2424	5530 63		3523	5530 63	
5534	Preparados para la higiene bucal o dental, incluso pastas y polvos para fijación de dentaduras	330610 63		35323	2424	5530 63		3523	5530 63	
		330690 63		35323	2424	5530 63		3523	5530 63	
5535	Preparados para antes de afeitarse, para afeitarse o para después de afeitarse, desodorantes personales, preparados para el baño, depiladores y otros productos de perfumería, cosméticos o preparados de tocador, n.e.p.; desodorantes preparados para ambientes, estén o no perfumados y tengan o no propiedades desinfectantes									
55351	Preparados para antes de afeitarse, para afeitarse o para después de afeitarse	330710 63		35323	2424	5530 63		3523	5530 63	
55352	Desodorantes personales y productos antisudorales	330720 63		35323	2424	5530 63		3523	5530 63	
55353	Sales de baño perfumadas y otros preparados para el baño	330730 63		35323	2424	5530 63		3523	5530 63	
55354	Preparados para perfumar o desodorizar ambientes (incluso preparados odoríferos utilizados durante ritos religiosos)	330741 63		35331	2424	5530 63		3523	5530 63	
		330749 63		35331	2424	5530 63		3523	5530 63	
55359	Depiladores y otros productos de perfumería, cosméticos o preparados de tocador, n.e.p.	330790 63		35323	2424	5530 63		3523	5530 63	
554	JABON Y PREPARADOS PARA LIMPIAR Y PULIR									
5541	Jabón; productos orgánicos tensoactivos y preparados para usar como jabón, en forma de barras, pastillas, panes o formas moldeadas, contengan o no jabón; papel, guata, fieltro y materiales textiles no tejidos, impregnados, revestidos o cubiertos con jabón o detergente									
55411	Jabón y productos preparados tensoactivos orgánicos en forma de barras, pastillas, panes o formas moldeadas, y papel, guata, fieltro y materiales textiles no tejidos, impregnados, revestidos o cubiertos con jabón o detergente, para usar como artículos de tocador (incluso productos impregnados de sustancias medicinales)	340111 63		35321	2424	5541 63		3523	5541 63	
55415	Jabón y preparados tensoactivos orgánicos, en forma de barras, pastillas, panes o formas moldeadas, y guata, papel, fieltro y materiales textiles no tejidos, impregnados, revestidos o recubiertos con jabón o detergente, para otros usos	340119 63		35321	2424	5541 63		3523	5541 63	
55419	Jabón en otras formas	340120 63		35321	2424	5541 63		3523	5541 63	
5542	Agentes orgánicos tensoactivos (excepto el jabón); preparados tensoactivos, preparados para lavado (incluso preparados auxiliares para lavado) y preparados para limpieza, contengan o no jabón, n.e.p.									
55421	Agentes tensoactivos orgánicos, acondicionados o no para la venta al por menor	340211 63		35310	2424	5542 63		3523	5542 22	
		340212 63		35310	2424	5542 63		3523	5542 22	
		340213 63		35310	2424	5542 63		3523	5542 22	
		340219 63		35310	2424	5542 63		3523	5542 22	
55422	Agentes tensoactivos, preparados para lavado y preparados para limpieza, n.e.p., acondicionados para la venta al por menor	340220 63		35322	2424	5542 63		3523	5542 22	
55423	Agentes tensoactivos, preparados para lavado y preparados para limpieza, n.e.p., no acondicionados para la venta al por menor	340290 63		35322	2424	5542 63		3523	5542 22	

CORRESPONDENCIA ENTRE CLASIFICACIONES INTERNACIONALES DE PRODUCTOS TRANSPORTABLES
SEGUN LA SECUENCIA DE LA CUCI, REV. 3

CUCI REV. 3	Descripción	SA	GCE Rev. 2	CPC	CIIU Rev. 3	CUCI Rev. 2	GCE Rev. 1	CIIU Rev. 2	CUCI Rev. 1	GCE
5543	Betunes, lustres y cremas para el calzado, muebles, pisos, carrocerías, vidrio o metal, pastas y polvos abrasivos y preparado análogos (estén o no en forma de papel, guata, fieltro, materiales textiles no tejidos, materiales de plástico celular o caucho celular, impregnados, revestidos o cubiertos de dichos preparados), excepto los artículos del rubro 598.3									
55431	Betunes, lustres, cremas y preparados análogos para calzado o cuero (incluso papel, guata, fieltro, materiales textiles no tejidos, materiales de plástico celular o caucho celular, impregnados, revestidos o cubiertos de dichos preparados)	340510	63	35333	2424	5543	63	3523	5543	63
55432	Lustres, cremas y preparados análogos para la conservación de muebles y pisos de madera y otros artículos de madera (incluso papel, guata, fieltro, materiales textiles no tejidos, materiales de plástico celular o caucho celular, impregnados, revestidos o cubiertos de dichos preparados)	340520	63	35333	2424	5543	63	3523	5543	63
55433	Lustres y preparados análogos para carrocerías, excepto lustres para metales (incluso papel, guata, fieltro, materiales textiles no tejidos, materiales de plástico celular o caucho celular, impregnados, revestidos o cubiertos de dichos preparados)	340530	63	35333	2424	5543	63	3523	5543	63
55434	Pastas y polvos abrasivos y otros preparados abrasivos (incluso papel, guata, fieltro, materiales textiles no tejidos, materiales de plástico celular o caucho celular, impregnados, revestidos o cubiertos de dichos preparados)	340540	63	35334	2424	5543	63	3523	5543	63
55435	Lustres, cremas y preparados similares para vidrio o metal (incluso papel, guata, fieltro, materiales textiles no tejidos, materiales de plástico celular o caucho celular impregnados, revestidos o cubiertos de dichos preparados)	340590	63	35333	2424	5543	63	3523	5543	63
56	CAPITULO 56. ABONOS (EXCEPTO LOS DEL GRUPO 272)									
562	ABONOS (EXCEPTO LOS DEL GRUPO 272)									
5621	Abonos minerales o químicos nitrogenados									
56211	Nitrato de amonio, esté o no en solución acuosa	310230	22	34613	2412	56211	22	3512	5611	22
56212	Sales dobles y mezclas de sulfato de amonio y nitrato de amonio	310229	22	34613	2412	56212	22	3512	5611	22
56213	Sulfato de amonio	310221	22	34613	2412	56213	22	3512	5611	22
56214	Sales dobles y mezclas de nitrato de calcio y nitrato de amonio	310260	22	34613	2412	56219	22	3512	5611	22
56215	Cianamida de calcio	310270	22	34613	2412	56215	22	3512	5611	22
56216	Urea, esté o no en solución acuosa	310210	22	34613	2412	56216	22	3512	5611	22
56217	Mezclas de urea y nitrato de amonio en solución acuosa o amoniacal	310280	22	34613	2412	56219	22	3512	5611	22
56219	Otros abonos nitrogenados (incluso mezclas, n.e.p.)	310240	22	34613	2412	56219	22	3512	5611	22
		310290	22	34613	2412	56219	22	3512	5611	22
5622	Abonos minerales o químicos fosfatados									
56221	Escoria básica (escoria Thomas)	310320	22	34614	2412	56221	22	3710	56121	22
56222	Superfosfatos	310310	22	34614	2412	56222	22	3512	56129	22
56229	Abonos minerales o químicos fosfatados, n.e.p.	310390	22	34614	2412	56229	22	3512	56129	22
5623	Abonos minerales o químicos potásicos (excepto sales naturales de potasio en bruto)									
56231	Cloruro de potasio	310420	22	34615	2412	56231	22	3512	5613	22
56232	Sulfato de potasio	310430	22	34615	2412	56232	22	3512	5613	22
56239	Abonos minerales o químicos potásicos, n.e.p.	310490	22	34615	2412	56239	22	3512	5613	22

CORRESPONDENCIA ENTRE CLASIFICACIONES INTERNACIONALES DE PRODUCTOS TRANSPORTABLES
SEGUN LA SECUENCIA DE LA CUCI, REV. 3

CUCI REV. 3	Descripción	SA	GCE Rev. 2	CPC	CIU Rev. 3	CUCI Rev. 2	GCE Rev. 1	CIU Rev. 2	CUCI Rev. 1	GCE
5629	Abonos, n.e.p.									
56291	Abonos, n.e.p., que contengan los tres elementos fertilizantes: nitrógeno, fósforo y potasio	310520	22	34619	2412	56291	22	3512	5619	22
56292	Abonos, n.e.p., que contengan dos elementos fertilizantes: nitrógeno y fósforo	310560	22	34619	2412	56299	22	3512	5619	22
56293	Ortofosfato ácido de amonio (fosfato diamónico)	310530	22	34619	2412	56292	22	3512	5619	22
56294	Ortofosfato diácido de amonio (fosfato miniamónico) y sus mezclas con ortofosfato ácido de amonio (fosfato diamónico)	310540	22	34619	2412	56292	22	3512	5619	22
56295	Abonos, n.e.p., que contengan dos elementos fertilizantes: nitrógeno y fósforo	310551	22	34619	2412	56292	22	3512	5619	22
56296	Productos de los rubros 272.1, 272.2, 272.4 ó 562, en tabletas o formas análogas o en envases de un peso bruto máximo de 10 kg	310559	22	34619	2412	56292	22	3512	5619	22
56296	Productos de los rubros 272.1, 272.2, 272.4 ó 562, en tabletas o formas análogas o en envases de un peso bruto máximo de 10 kg	310510	22	34619	2412	56299	22	3512	5619	22
56299	Otros	310590	22	34619	2412	56299	22	3512	5619	22
57	CAPITULO 57. PLASTICOS EN FORMAS PRIMARIAS									
571	POLIMEROS DE ETILENO, EN FORMAS PRIMARIAS									
5711	Polietileno									
57111	... con un peso específico de menos de 0,94	390110	22	34710	2413	58311	22	3513	5812	22
57112	... con un peso específico de 0,94 o más	390120	22	34710	2413	58311	22	3513	5812	22
5712	Copolímeros de etileno y acetato de vinilo	390130	22	34710	2413	5839	22	3513	5812	22
5719	Otros polímeros de etileno, en formas primarias	390190	22	34710	2413	5839	22	3513	5812	22
572	POLIMEROS DE ESTIRENO, EN FORMAS PRIMARIAS									
5721	Poliestireno									
57211	... dilatado	390311	22	34720	2413	58331	22	3513	5812	22
57219	... otros	390319	22	34720	2413	58331	22	3513	5812	22
5729	Otros polímeros de estireno									
57291	Copolímeros de estireno-acrilonitrilo (SAN)	390320	22	34720	2413	58331	22	3513	5812	22
57292	Copolímeros de acrilonitrilo-butadieno-estireno (ABS)	390330	22	34720	2413	58331	22	3513	5812	22
57299	Otros	390390	22	34720	2413	58331	22	3513	5812	22
573	POLIMEROS DE CLORURO DE VINILO O DE OTRAS OLEFINAS HALOGENADAS, EN FORMAS PRIMARIAS									
5731	Cloruro de polivinilo									
57311	... no mezclado con ninguna otra sustancia	390410	22	34730	2413	58341	22	3513	5812	22
57312	... otras formas, no plastificadas	390421	22	34730	2413	58341	22	3513	5812	22
57313	... otras formas, plastificadas	390422	22	34730	2413	58341	22	3513	5812	22
5739	Otros copolímeros de cloruro de vinilo y polímeros de otras olefinas halogenadas									
57391	Copolímeros de cloruro de vinilo y acetato de vinilo	390430	22	34730	2413	58351	22	3513	5812	22
57392	Otros copolímeros de cloruro de vinilo	390440	22	34730	2413	5839	22	3513	5812	22
57393	Polímeros de cloruro de vinilideno	390450	22	34730	2413	5839	22	3513	5812	22
57394	Fluoropolímeros	390461	22	34730	2413	5839	22	3513	5812	22
57394	Fluoropolímeros	390469	22	34730	2413	5839	22	3513	5812	22
57399	Otros polímeros de cloruro de vinilo o de otras olefinas halogenadas	390490	22	34730	2413	5839	22	3513	5812	22

CORRESPONDENCIA ENTRE CLASIFICACIONES INTERNACIONALES DE PRODUCTOS TRANSPORTABLES
SEGUN LA SECUENCIA DE LA CUCI, REV. 3

CUCI REV. 3	Descripción	SA	GCE Rev. 2	CPC	CIU Rev. 3	CUCI Rev. 2	GCE Rev. 1	CIU Rev. 2	CUCI Rev. 1	GCE
574	POLIACETALES, OTROS POLIETERES Y RESINAS EPOXIDICAS, EN FORMAS PRIMARIAS; POLICARBONATOS, RESINAS ALQUIDICAS Y OTROS POLIESTERES EN FORMAS PRIMARIAS									
5741	Poliacetales y otros poliéteres									
57411	Poliacetales	390710	22	34740	2413	5829	22	3513	5811	22
57419	Otros poliéteres	390720	22	34740	2413	5829	22	3513	5811	22
5742	Resinas epoxídicas	390730	22	34740	2413	58261	22	3513	5811	22
5743	Policarbonatos, resinas alquídicas y otros poliésteres									
57431	Policarbonatos	390740	22	34740	2413	58231	22	3513	5811	22
57432	Resinas alquídicas	390750	22	34740	2413	58231	22	3513	5811	22
57433	Tereftalato de polietileno	390760	22	34740	2413	58231	22	3513	5811	22
57434	Otros poliésteres, no saturados	390791	22	34740	2413	58231	22	3513	5811	22
57439	Poliésteres en formas primarias, n.e.p.	390799	22	34740	2413	58231	22	3513	5811	22
575	OTROS PLASTICOS EN FORMAS PRIMARIAS									
5751	Polímeros de propileno o de otras olefinas									
57511	Propileno	390210	22	34790	2413	58321	22	3513	5812	22
57512	Poliisobutileno	390220	22	34790	2413	5839	22	3513	5812	22
57513	Copolímeros de propileno	390230	22	34790	2413	5839	22	3513	5812	22
57519	Otras olefinas	390290	22	34790	2413	5839	22	3513	5812	22
5752	Polímeros acrílicos									
57521	Metacrilato de polimerito	390610	22	34790	2413	58361	22	3513	5812	22
57529	Otros polímeros acrílicos	390690	22	34790	2413	58361	22	3513	5812	22
5753	Poliámidas									
57531	Poliámidas-6, -11, -12, -6,6, -6,9, -6,10, ó -6,12	390810	22	34790	2413	58241	22	3513	5811	22
57539	Otras poliamidas	390890	22	34790	2413	58241	22	3513	5811	22
5754	Aminorresinas, resinas fenólicas y poliuretanos									
57541	Resinas de urea; resinas de tiourea	390910	22	34790	2413	58221	22	3513	5811	22
57542	Resinas de melamina	390920	22	34790	2413	58221	22	3513	5811	22
57543	Otras aminorresinas	390930	22	34790	2413	58221	22	3513	5811	22
57544	Resinas fenólicas	390940	22	34790	2413	58211	22	3513	5811	22
57545	Poliuretanos	390950	22	34790	2413	58251	22	3513	5811	22
5755	Celulosa y sus derivados químicos, n.e.p.									
57551	Acetatos de celulosa, no plastificados	391211	22	34790	2413	58431	22	3513	58132	22
57552	Acetatos de celulosa, plastificados	391212	22	34790	2413	58432	22	3513	58132	22
57553	Nitratos de celulosa (incluso colodiones)	391220	22	34790	2413	5842	22	3513	58132	22
57554	Eteres de celulosa	391231	22	34790	2413	58491	22	3513	58132	22
57559	Otros	391239	22	34790	2413	58491	22	3513	58132	22
5759	Plásticos, n.e.p.									
57591	Polímeros de acetato de vinilo	390511	22	34790	2413	5837	22	3513	5812	22
		390519	22	34790	2413	5837	22	3513	5812	22
57592	Polímeros de otros ésteres de vinilo; otros polímeros de vinilo	390520	22	34790	2413	5839	22	3513	5812	22
		390590	22	34790	2413	5839	22	3513	5812	22
57593	Siliconas en formas primarias	391000	22	34790	2413	5827	22	3513	5811	22
57594	Acido algínico, sus sales y ésteres	391310	22	34790	2413	58522	22	3513	58199	22
57595	Polímeros naturales y polímeros naturales modificados (por ejemplo, proteínas endurecidas, derivados químicos del caucho natural), n.e.p.	391390	22	34790	2413	58521	22	3513	58191	22
57596	Resinas de petróleo, resinas de cumarona-indeno, politerpenos, polisulfuros, polisulfonas y plásticos, n.e.p.	391110	22	34790	2413	5839	22	3513	5812	22
		391190	22	34790	2413	5839	22	3513	5812	22

**CORRESPONDENCIA ENTRE CLASIFICACIONES INTERNACIONALES DE PRODUCTOS TRANSPORTABLES
SEGUN LA SECUENCIA DE LA CUCI, REV. 3**

CUCI REV. 3	Descripción	SA	GCE Rev. 2	CPC	CIU Rev. 3	CUCI Rev. 2	GCE Rev. 1	CIU Rev. 2	CUCI Rev. 1	GCE
57597	Resinas de intercambio iónico basadas en polímeros de los rubros 571 a 575.9	391400	22	34790	2413	5838	22	3513	5812	22
579	DESPERDICIOS, RECORTES Y DESECHOS DE PLASTICOS									
5791	... de polímeros de etileno	391510	22	39270	-	58319	22	3513	5812	22
5792	... de polímeros de estireno	391520	22	39270	-	58339	22	3513	5812	22
5793	... de polímeros de cloruro de vinilo	391530	22	39270	-	58349	22	3513	5812	22
5799	... otros	391590	22	39270	-	5839	22	3513	5812	22
58	CAPITULO 58. PLASTICOS EN FORMAS NO PRIMARIAS									
581	TUBOS, CAÑOS Y MANGUERAS DE PLASTICOS									
5811	Tripas artificiales (fundas para salchichas) de proteína endurecida o de materiales celulósicos	391710	22	36320	2520	89399	62	3560	8930	62
5812	Tubos, caños y mangueras rígidas	391721	22	36320	2520	89399	62	3560	8930	62
		391722	22	36320	2520	89399	62	3560	8930	62
		391723	22	36320	2520	89399	62	3560	8930	62
		391729	22	36320	2520	89399	62	3560	8930	62
5813	Tubos, caños y mangueras flexibles que tengan una presión mínima de estallido de 27,6 MPa	391731	22	36320	2520	89399	62	3560	8930	62
5814	Otros, no reforzados ni combinados en otra forma con otros materiales, sin accesorios	391732	22	36320	2520	89399	62	3560	8930	62
5815	Tubos, caños y mangueras, no reforzados ni combinados en otra forma con otros materiales con accesorios	391733	22	36320	2520	89399	62	3560	8930	62
5816	Otros tubos, caños y mangueras	391739	22	36320	2520	89399	62	3560	8930	62
5817	Accesorios para tubos, caños y mangueras (por ejemplo, juntas, codos o bridas), de plásticos	391740	22	36320	2520	89399	62	3560	8930	62
582	PLANCHAS, HOJAS, PELICULAS, CINTAS Y TIRAS DE PLASTICOS									
5821	Planchas, hojas, películas, cintas, tiras y otras formas planas autoadhesivas de plásticos, en rollos o no (excepto los revestimientos de pisos, muros y cielorrasos del rubro 893.31)									
58211	... en rollos de ancho no superior a 20 cm	391910	22	36920	2520	89399	62	3560	8930	62
58219	... otras	391990	22	36920	2520	89399	62	3560	8930	62
5822	Otras planchas, hojas, películas, cintas y tiras de plásticos, no celulares ni reforzadas con laminados, apoyos o combinaciones análogas con otros materiales									
58221	... de polímeros de etileno	392010	22	36330	2520	58313	22	3513	5812	22
58222	... de polímeros de propileno	392020	22	36330	2520	58322	22	3513	5812	22
58223	... de polímeros de estireno	392030	22	36330	2520	58333	22	3513	5812	22
58224	... de polímeros de cloruro de vinilo	392041	22	36330	2520	58343	22	3513	5812	22
		392042	22	36330	2520	58343	22	3513	5812	22
58225	... de polímeros acrílicos	392051	22	36330	2520	58362	22	3513	5812	22
		392059	22	36330	2520	58362	22	3513	5812	22
58226	... de policarbonatos, resinas alquídicas u otros poliésteres	392061	22	36330	2520	58232	22	3513	5811	22
		392062	22	36330	2520	58232	22	3513	5811	22
		392063	22	36330	2520	58232	22	3513	5811	22
		392069	22	36330	2520	58232	22	3513	5811	22
58227	... de fibra vulcanizada	392072	22	36330	2520	58493	22	3513	58131	22
58228	... de celulosa o sus derivados químicos, n.e.p.	392071	22	36330	2520	58492	22	3513	58132	22
		392073	22	36330	2520	58492	22	3513	58132	22
		392079	22	36330	2520	58492	22	3513	58132	22

**CORRESPONDENCIA ENTRE CLASIFICACIONES INTERNACIONALES DE PRODUCTOS TRANSPORTABLES
SEGUN LA SECUENCIA DE LA CUCI, REV. 3**

CUCI REV. 3	Descripción	SA	GCE Rev. 2	CPC	CIIU Rev. 3	CUCI Rev. 2	GCE Rev. 1	CIIU Rev. 2	CUCI Rev. 1	GCE
58229	De otros plásticos	392091	22	36330	2520	5839	22	3513	5812	22
		392092	22	36330	2520	5839	22	3513	5812	22
		392093	22	36330	2520	5839	22	3513	5812	22
		392094	22	36330	2520	5839	22	3513	5812	22
		392099	22	36330	2520	5839	22	3513	5812	22
5829	Otras planchas, hojas, películas, cintas y tiras de plásticos									
58291	... celulares	392111	22	36390	2520	5839	22	3513	5812	22
		392112	22	36390	2520	5839	22	3513	5812	22
		392113	22	36390	2520	5839	22	3513	5812	22
		392114	22	36390	2520	5839	22	3513	5812	22
		392119	22	36390	2520	5839	22	3513	5812	22
58299	... otras	392190	22	36390	2520	5839	22	3513	5812	22
583	MONOFILAMENTOS CUALQUIERA DE CUYAS DIMENSIONES TRANSVERSALES SEA SUPERIOR A 1mm, VARILLAS, BASTONES Y PERFILES, TRATADOS O NO EN SU SUPERFICIE PERO NO TRATADOS EN OTRA FORMA, DE PLASTICOS									
5831	... de polímero de polietileno	391610	22	36310	2520	58312	22	3513	5812	22
5832	... de polímero de cloruro de vinilo	391620	22	36310	2520	58342	22	3513	5812	22
5839	... de otros plásticos	391690	22	36310	2520	5839	22	3513	5812	22
59	CAPITULO 59. MATERIAS Y PRODUCTOS QUIMICOS, N.E.P.									
591	INSECTICIDAS, RATICIDAS, FUNGICIDAS, HERBICIDAS, PRODUCTOS ANTIGERMINANTES Y REGULADORES DEL CRECIMIENTO DE LAS PLANTAS, DESINFECTANTES Y PRODUCTOS ANALOGOS, PRESENTADOS EN FORMAS O ENVASES PARA LA VENTA AL POR MENOR O COMO PREPARADOS O ARTICULOS (POR EJEMPLO, CINTAS, MECHAS Y BUJIAS AZUFRADAS Y PAPELES MATAMOSCAS)									
5911	Insecticidas presentados en formas o envases para la venta al por menor o como preparados o artículos	380810	22	34620	2421	5911	22	3512	5992	22
5912	Fungicidas presentados en formas o envases para la venta al por menor o como preparados o artículos	380820	22	34620	2421	5912	22	3512	5992	22
5913	Herbicidas, productos antigerminantes y reguladores del crecimiento de las plantas, presentados en formas o envases para la venta al por menor o como preparados o artículos	380830	22	34620	2421	5913	22	3512	5992	22
5914	Desinfectantes, raticidas y productos análogos presentados en formas o envases para la venta al por menor o como preparados o artículos									
59141	Desinfectantes presentados en formas o envases para la venta al por menor o como preparados o artículos	380840	22	34620	2421	59141	22	3512	5992	22
59149	Raticidas y otros productos del grupo 591, presentados en formas o envases para la venta al por menor o como preparados o artículos	380890	22	34620	2421	59149	22	3512	5992	22
592	ALMIDONES, INULINA Y GLUTEN DE TRIGO; SUSTANCIAS ALBUMINOIDEAS; COLAS									
5921	Almidones, inulina y gluten de trigo									
59211	Almidón de trigo	110811	22	23220	1532	59211	22	3121	59951	22
59212	Almidón de maíz	110812	22	23220	1532	59211	22	3121	59951	22
59213	Almidón de patata	110813	22	23220	1532	59211	22	3121	59951	22
59214	Almidón de mandioca (yuca)	110814	22	23220	1532	59211	22	3121	59951	22
59215	Otros almidones	110819	22	23220	1532	59211	22	3121	59951	22

**CORRESPONDENCIA ENTRE CLASIFICACIONES INTERNACIONALES DE PRODUCTOS TRANSPORTABLES
SEGUN LA SECUENCIA DE LA CUCI, REV. 3**

CUCI REV. 3	Descripción	SA	GCE Rev. 2	CPC	CIU Rev. 3	CUCI Rev. 2	GCE Rev. 1	CIU Rev. 2	CUCI Rev. 1	GCE
59216	Inulina	110820	22	23220	1532	59211	22	3121	59951	22
59217	Gluten de trigo, seco o no	110900	121	23220	1532	59212	121	3121	59952	121
5922	Sustancias abulminoideas, almidones modificados y colas									
59221	Caseína	350110	22	22960	1520	59221	22	3112	59953	22
59222	Caseinatos y otros derivados de la caseína; colas de caseína	350190	22	35420	2429	59221	22	3112	59953	22
59223	Albúminas, excepto albúmina de huevo; albuminatos y otros derivados de las albúminas	350290	22	35420	2429	59222	22	3121	59954	22
59224	Gelatina (incluso gelatina en hojas rectangulares, hayan sido o no sometidas a tratamiento superficial o coloreadas) y derivados de la gelatina; colapez; otras colas de origen animal, n.e.p.	350300	22	35420	2429	59223	22	3529	59955	22
59225	Peptonas y sus derivados; otras sustancias proteicas y sus derivados, n.e.p.; polvo de cuero, cromado o no	350400	22	35420	2429	59224	22	3511	59956	22
59226	Dextrinas y otros almidones modificados	350510	22	23220	1532	59225	22	3121	59957	22
59227	Colas basadas en almidones, o en dextrinas u otros almidones modificados	350520	22	35420	2429	59225	22	3121	59957	22
59229	Colas preparadas y otros adhesivos preparados n.e.p.; productos adecuados para su uso como colas o adhesivos, presentados para la venta al por menor como colas o adhesivos, con un peso neto máximo de 1kg	350610	22	35420	2429	59229	22	3529	59959	22
		350691	22	35420	2429	59229	22	3529	59959	22
		350699	22	35420	2429	59229	22	3529	59959	22
593	EXPLOSIVOS Y PRODUCTOS DE PIROTECNIA									
5931	Pólvoras de proyección y otros explosivos preparados									
59311	Pólvoras de proyección	360100	22	35450	2429	57211	22	3529	57111	22
59312	Explosivos preparados (excepto pólvoras de proyección)	360200	22	35450	2429	57212	22	3529	57112	22
5932	Mechas de seguridad; mechas detonantes, cebos de percusión o fulminantes; inflamadores; detonadores eléctricos	360300	22	35450	2429	5722	22	3529	5712	22
5933	Fuegos artificiales, bengalas de señales, cohetes de lluvia, señales de niebla y otros artículos de pirotecnia									
59331	Fuegos artificiales	360410	22	35460	2429	5723	22	3529	5713	22
59333	Bengalas de señales, cohetes de lluvia, señales de niebla y otros artículos de pirotecnia	360490	22	35460	2429	5723	22	3529	5713	22
597	ADITIVOS PREPARADOS PARA ACEITES MINERALES Y PRODUCTOS ANALOGOS; LIQUIDOS PREPARADOS PARA TRANSMISIONES HIDRAULICAS; PREPARADOS ANTICONGELANTES Y LIQUIDOS DESHELANTES PREPARADOS; PREPARADOS LUBRICANTES									
5972	Preparados antidetonantes, antioxidantes, aditivos para impedir la acumulación de residuos de combustión en cilindros de motores, mejoradores de viscosidad, preparados anticorrosivos y otros aditivos preparados, para aceites minerales (incluso gasolina) o para otros líquidos utilizados para los mismos fines que los aceites minerales									
59721	Preparados antidetonantes	381111	22	35430	2429	5982	22	3529	59975	22
		381119	22	35430	2429	5982	22	3529	59975	22
59725	Aditivos para aceites lubricantes	381121	22	35430	2429	5982	22	3529	59975	22
		381129	22	35430	2429	5982	22	3529	59975	22
59729	Aditivos preparados para otros líquidos utilizados para los mismos fines que los aceites minerales	381190	22	35430	2429	5982	22	3529	59975	22

**CORRESPONDENCIA ENTRE CLASIFICACIONES INTERNACIONALES DE PRODUCTOS TRANSPORTABLES
SEGUN LA SECUENCIA DE LA CUCI, REV. 3**

CUCI REV. 3	Descripción	SA	GCE Rev. 2	CPC	CIIU Rev. 3	CUCI Rev. 2	GCE Rev. 1	CIIU Rev. 2	CUCI Rev. 1	GCE
5973	Líquidos preparados para transmisiones hidráulicas; preparados anticongelantes									
59731	Líquidos para frenos hidráulicos y otros líquidos preparados para transmisiones hidráulicas que no contengan aceites derivados del petróleo ni aceites obtenidos de materias bituminosas o contengan dichas sustancias en una proporción inferior al 70% de su peso	381900	22	35430	2429	59899	22	3511	59999	22
59733	Preparados anticongelantes y líquidos deshelantes preparados	382000	22	35430	2429	59899	22	3511	59999	22
5977	Preparados lubricantes (incluso preparados de aceites de corte, preparados utilizados para soltar tuercas o pernos, preparados antioxidantes o anticorrosivos y preparados para limpieza de moho, a base de lubricantes) y preparados del tipo utilizado para el tratamiento con grasas y aceites de materiales textiles, cuero, pieles finas u otros materiales, excepto los preparados cuyos componentes básicos sean aceites derivados del petróleo o aceites obtenidos de minerales bituminosos en la proporción del 70% o más de su peso									
59771	Preparados para el tratamiento de materiales textiles, cuero, pieles finas u otros materiales, que contengan aceites derivados del petróleo o aceites obtenidos de minerales bituminosos	340311	322	35430	2429	33452	322	3530	33252	322
59772	Preparados lubricantes que contengan aceites derivados del petróleo o aceites obtenidos de minerales bituminosos	340319	322	35430	2429	33452	322	3530	33252	322
59773	Preparados para el tratamiento de materiales textiles, cueros, pieles finas u otros materiales, que contengan aceites o grasas que no sean obtenidos del petróleo o minerales bituminosos	340391	322	35430	2429	33452	322	3530	33252	322
59774	Preparados lubricantes que contengan aceites o grasas que no sean obtenidos del petróleo o minerales bituminosos	340399	322	35430	2429	33452	322	3530	33252	322
598	PRODUCTOS QUÍMICOS DIVERSOS, N.E.P.									
5981	Productos químicos extraídos de la madera y de resinas naturales									
59811	Aceite de resina (tall oil), refinado o no	380300	22	34400	2411	59811	22	3511	59961	22
59812	Lejías residuales de la fabricación de pasta de madera, estén o no concentradas o químicamente tratadas y se les hayan extraído o no los azúcares (incluso sulfonatos de lignina, pero con exclusión del aceite de resina)	380400	22	39230	-	59812	22	3411	59962	22
59813	Aceites de trementina de goma, madera o sulfato y otros aceites terpénicos producidos mediante destilación u otro tratamiento de maderas de coníferas; dipenteno en bruto; aceite de trementina al sulfito y otras formas de paracimeno en bruto; aceite de pino cuyo constituyente principal sea el alfa-terpineol	380510	22	34400	2411	59813	22	3511	59963	22
		380520	22	34400	2411	59813	22	3511	59963	22
		380590	22	34400	2411	59813	22	3511	59963	22
59814	Colofonia y ácidos resínicos y sus derivados; esencias de colofonia y aceites de colofonia	380610	22	34400	2411	59814	22	3511	59964	22
		380620	22	34400	2411	59814	22	3511	59964	22
		380630	22	34400	2411	59814	22	3511	59964	22
		380690	22	34400	2411	59814	22	3511	59964	22
59818	Alquitrán de madera; aceites de alquitrán de madera; creosota de madera; nafta de madera; pez vegetal; pez de cervecería y preparados análogos basados en colofonia, ácidos resínicos o pez vegetal	380700	22	34400	2411	59819	22	3511	59965	22

CORRESPONDENCIA ENTRE CLASIFICACIONES INTERNACIONALES DE PRODUCTOS TRANSPORTABLES
SEGUN LA SECUENCIA DE LA CUCI, REV. 3

CUCI REV. 3	Descripción	SA	GCE Rev. 2	CPC	CIIU Rev. 3	CUCI Rev. 2	GCE Rev. 1	CIIU Rev. 2	CUCI Rev. 1	GCE
5983	Ceras artificiales y ceras preparadas									
59831	Ceras artificiales y ceras preparadas de lignito químicamente modificado	340410	22	35332	2424	59831	22	3529	59971	22
59835	Ceras artificiales y ceras preparadas de glicol polietilénico	340420	22	35332	2424	59831	22	3529	59971	22
59839	Otras ceras artificiales y otras ceras preparadas	340490	22	35332	2424	59831	22	3529	59971	22
5984	Alquilbenzenos mixtos y alquilnaftalenos mixtos, n.e.p.									
59841	Alquilbenzenos mixtos, n.e.p.	381710	22	35490	2429	59899	22	3511	59999	22
59845	Alquilnaftalenos mixtos, n.e.p.	381720	22	35490	2429	59899	22	3511	59999	22
5985	Elementos químicos con aditivos para su uso en electrónica, en discos, obleas o formas análogas; compuestos químicos con aditivos para su uso en electrónica	381800	22	35470	2429	59899	22	3511	59999	22
5986	Productos químicos orgánicos, n.e.p.									
59861	Grafito artificial; grafito coloidal o semicoloidal; preparados a base de grafito y otros carbones en forma de pastas, cubos, planchas y otros productos semimanufacturados de microorganismos	380110	22	37950	2699	59832	22	3511	59972	22
		380120	22	37950	2699	59832	22	3511	59972	22
		380130	22	37950	2699	59832	22	3511	59972	22
		380190	22	37950	2699	59832	22	3511	59972	22
59863	Preparados para acelerar la vulcanización del caucho	381210	22	35490	2429	59833	22	3511	59976	22
59864	Carbón activado	380210	22	35490	2429	59892	22	3511	59992	22
59865	Productos minerales naturales activados; negro animal (incluso negro animal agotado)	380290	22	34400	2411	59892	22	3511	59992	22
59867	Medios de cultivo preparados para el desarrollo de microorganismos	382100	22	35440	2429	59893	22	3522	59977	22
59869	Reactivos compuestos para diagnóstico o laboratorio, n.e.p.	382200	22	35440	2429	59899	22	3511	59999	22
5988	Catalizadores y preparados catalíticos, n.e.p.									
59881	Catalizadores con material de apoyo que contengan níquel o compuestos de níquel como sustancias activas	381511	22	35490	2429	59898	22	3540	59999	22
59883	Catalizadores con material de apoyo que contengan metales preciosos o sus compuestos como sustancias activas	381512	22	35490	2429	59898	22	3540	59999	22
59885	Otros catalizadores con material de apoyo	381519	22	35490	2429	59898	22	3540	59999	22
59889	Otros catalizadores y preparados catalíticos	381590	22	35490	2429	59898	22	3540	59999	22
5989	Otros productos y preparados químicos, n.e.p.									
59891	Agentes de acabado, portadores de materias tintóreas para acelerar el teñido o fijar materias tintóreas y otros productos y preparados (por ejemplo, aprestos y mordientes) del tipo utilizado en las industrias textil, papelería, del cuero o análogas, n.e.p.	380910	22	35490	2429	59891	22	3529	59974	22
		380991	22	35490	2429	59891	22	3529	59974	22
		380992	22	35490	2429	59891	22	3529	59974	22
		380999	22	35490	2429	59891	22	3529	59974	22
59893	Plasticantes compuestos para caucho o plásticos, n.e.p.; preparados antioxidantes y otros estabilizadores compuestos para caucho o plásticos	381220	22	35490	2429	59899	22	3511	59999	22
		381230	22	35490	2429	59899	22	3511	59999	22
59894	Preparados y carga para extintores de incendios; granadas cargadas para la extinción de incendios	381300	22	35440	2429	59894	22	3529	59978	22
59895	Pastas para modelar (incluso las preparadas para esparcimiento de los niños); preparados de los llamados "ceras para dentistas" o "compuestos para impresiones dentales", presentados en juegos, en envases para la venta al por menor o en placas, herraduras, barritas o formas análogas; otros preparados para uso odontológico a base de yeso (yeso calcinado o sulfato de calcio)	340700	22	35440	2429	59895	22	3851	59991	22

**CORRESPONDENCIA ENTRE CLASIFICACIONES INTERNACIONALES DE PRODUCTOS TRANSPORTABLES
SEGUN LA SECUENCIA DE LA CUCI, REV. 3**

CUCI REV. 3	Descripción	SA	GCE Rev. 2	CPC	CIU Rev. 3	CUCI Rev. 2	GCE Rev. 1	CIU Rev. 2	CUCI Rev. 1	GCE
59896	Preparados para el decapado de superficies metálicas; fundentes y otros preparados auxiliares para soldadura y estañado; polvos y pastas para soldaduras y estañado compuestos de metales y otros materiales; preparados del tipo utilizado para recubrir o rellenar electrodos o varillas de soldadura	381010	22	35490	2429	59896	22	3529	59994	22
		381090	22	35490	2429	59896	22	3529	59994	22
59897	Aditivos preparados para cementos, argamasas u hormigón	382340	22	35490	2429	59899	22	3511	59999	22
59898	Argamasas y hormigón no refractarios	382350	22	37510	2695	59899	22	3511	59999	22
59899	Otros productos y preparados químicos	382310	22	35490	2429	59899	22	3511	59999	22
		382320	22	35490	2429	59899	22	3511	59999	22
		382330	22	35490	2429	59899	22	3511	59999	22
		382360	22	35490	2429	59899	22	3511	59999	22
		382390	22	35490	2429	59899	22	3511	59999	22
6	ARTICULOS MANUFACTURADOS, CLASIFICADOS PRINCIPALMENTE SEGUN EL MATERIAL									
61	CUERO Y MANUFACTURAS DE CUERO, N.E.P., Y PIELES FINAS CURTIDAS									
611	CUERO									
6112	Cuero regenerado que contenga cuero o fibras de cuero, en planchas, hojas o tiras, enrollado o no	411100	22	29130	1911	6112	22	3231	6112	22
6113	Cueros enteros de bovinos, depilados, de una superficie por pieza no superior a 28 pies cuadrados, excepto los cueros del rubro 611.8	410410	22	29120	1911	6113	22	3231	6113	22
6114	Otros cueros de bovinos y equinos depilados (excepto los cueros del rubro 611.8)									
61141	Otros cueros de bovinos y equinos, curtidos o vueltos a curtir, pero sin otra preparación, aserrados o no	410421	22	29120	1911	6114	22	3231	6114	22
		410422	22	29120	1911	6114	22	3231	6114	22
		410429	22	29120	1911	6114	22	3231	6114	22
61142	Otros cueros de bovinos y equinos, apergaminados o preparados después de curtir	410431	22	29120	1911	6114	22	3231	6114	22
		410439	22	29120	1911	6114	22	3231	6114	22
6115	Cueros de ovinos o de corderos sin lana (excepto los cueros del rubro 611.8)									
61151	... curtido o vuelto a curtir, pero sin otra preparación, aserrado o no	410511	22	29130	1911	6115	22	3231	61191	22
		410512	22	29130	1911	6115	22	3231	61191	22
		410519	22	29130	1911	6115	22	3231	61191	22
61152	... apergaminado o preparado después de curtir	410520	22	29130	1911	6115	22	3231	61191	22
6116	Cuero de cabra o cabritilla depilado (excepto los cueros del rubro 611.8)									
61161	... curtido o vuelto a curtir, pero sin otra preparación, aserrado o no	410611	22	29130	1911	61161	22	3231	61192	22
		410612	22	29130	1911	61161	22	3231	61192	22
		410619	22	29130	1911	61161	22	3231	61192	22
61162	... apergaminado o preparado después de curtir	410620	22	29130	1911	61161	22	3231	61192	22
6117	Cueros de otros animales, depilados, excepto los cueros del rubro 611.8									
61171	... de cerdo	410710	22	29130	1911	61169	22	3231	61199	22
61172	... de reptiles	410721	22	29130	1911	61169	22	3231	61199	22
		410729	22	29130	1911	61169	22	3231	61199	22
61179	... de otros animales	410790	22	29130	1911	61169	22	3231	61199	22
6118	Cueros especialmente adobados o acabados, n.e.p.									
61181	Cueros agamuzados (incluso gamuza artificial)	410800	22	29110	1911	61181	22	3231	61193	22
61183	Charol y charol laminado; cuero metalizado	410900	22	29110	1911	61183	22	3231	61195	22

**CORRESPONDENCIA ENTRE CLASIFICACIONES INTERNACIONALES DE PRODUCTOS TRANSPORTABLES
SEGUN LA SECUENCIA DE LA CUCI, REV. 3**

CUCI REV. 3	Descripción	SA	GCE Rev. 2	CPC	CIU Rev. 3	CUCI Rev. 2	GCE Rev. 1	CIU Rev. 2	CUCI Rev. 1	GCE
612	MANUFACTURAS DE CUERO NATURAL O SINTETICO, N.E.P.; ARTICULOS DE TALABARTERIA Y GUARNICIONERIA									
6121	Artículos de cuero natural o sintético del tipo utilizado en maquinarias o artefactos mecánicos o para otros fines técnicos	420400	42	29290	1912	6121	42	3233	6121	42
6122	Artículos de talabartería y guarnicioneria para toda clase de animales (incluso tiras, riendas, rodilleras, frenillos, sudaderos, alforjas, gualdrapas para perros y sus análogos), de cualquier material	420100	62	29210	1912	6122	62	3233	6122	62
6129	Otros artículos de cuero natural o regenerado	420500	62	29290	1912	6129	62	3233	6129	62
613	PIELAS FINAS CURTIDAS O ADOBADAS (INCLUSO CABEZAS, COLAS, PATAS Y OTRAS PIEZAS O RECORTES), ENSAMBLADOS O SIN ENSAMBLAR (SIN AGREGADOS DE OTROS MATERIALES), EXCEPTO LAS DEL RUBRO 848.3									
6131	Pielas enteras, con cabeza, cola o patas o sin ellas, sin ensamblar									
61311	Pielas enteras de visón, con cabeza, cola o patas o sin ellas, sin ensamblar	430211	22	28310	1820	6130	22	3232	6130	22
61312	Pielas enteras de conejo o liebre, con cabeza, cola o patas o sin ellas, sin ensamblar	430212	22	28310	1820	6130	22	3232	6130	22
61313	Pielas enteras de los siguientes tipos de cordero: astracán, Breitschwanz, caracul, persa y sus analogos, y de cordero indio, chino, mogol o tibetano, con cabeza, cola o patas o sin ellas, sin ensamblar	430213	22	28310	1820	6130	22	3232	6130	22
61319	Otras pieles finas enteras, con cabeza, cola o patas o sin ellas, sin ensamblar	430219	22	28310	1820	6130	22	3232	6130	22
6132	Cabezas, colas, patas y otros trozos o recortes, sin ensamblar	430220	22	28310	1820	6130	22	3232	6130	22
6133	Pielas enteras y sus piezas o recortes, ensambladas	430230	22	28310	1820	6130	22	3232	6130	22
62	MANUFACTURAS DE CAUCHO, N.E.P.									
621	MATERIALES DE CAUCHO (POR EJEMPLO, PASTAS, PLANCHAS, HOJAS VARILLADAS, HILO Y TUBOS DE CAUCHO)									
6211	Caucho mezclado, sin vulcanizar, en formas primarias o en planchas, hojas o tiras									
62111	Mezclado con negro de carbón o sílice	400510	22	36220	2519	62101	22	3559	62101	22
62112	Soluciones; dispersiones (excepto las del rubro 621.11)	400520	22	36220	2519	62102	22	3559	62102	22
62119	Otras	400591	22	36220	2519	62104	22	3559	62104	22
		400599	22	36220	2519	62104	22	3559	62104	22
6212	Otras formas (por ejemplo, varillas, tubos y perfiles) y artículos (por ejemplo, discos y arandelas) de caucho sin vulcanizar									
62121	Tiras para el recauchado de neumáticos	400610	22	36115	2511	62104	22	3559	62104	22
62129	Otras	400690	22	36220	2519	62102	22	3559	62102	22
6213	Hilos y cuerdas de caucho vulcanizado; planchas, hojas, tiras, varillas y perfiles de caucho vulcanizado sin endurecer									
62131	Hilos y cuerdas de caucho vulcanizado	400700	22	36220	2519	62103	22	3559	62103	22
62132	Planchas, hojas, tiras, varillas, y perfiles de caucho celular vulcanizado sin endurecer	400811	22	36220	2519	62104	22	3559	62104	22
		400819	22	36220	2519	62104	22	3559	62104	22
62133	Planchas, hojas, tiras, varillas y perfiles de caucho no celular vulcanizado sin endurecer	400821	22	36220	2519	62104	22	3559	62104	22
		400829	22	36220	2519	62104	22	3559	62104	22

CORRESPONDENCIA ENTRE CLASIFICACIONES INTERNACIONALES DE PRODUCTOS TRANSPORTABLES
SEGUN LA SECUENCIA DE LA CUCI, REV. 3

CUCI REV. 3	Descripción	SA	GCE Rev. 2	CPC	CIU Rev. 3	CUCI Rev. 2	GCE Rev. 1	CIU Rev. 2	CUCI Rev. 1	GCE
6214	Tubos, caños y mangueras de caucho vulcanizado sin endurecer, con sus accesorios (por ejemplo, juntas, codos o bridas) o sin ellos									
62141	... sin reforzar ni combinados en otra forma con otros materiales, sin accesorios	400910	22	36230	2519	62105	22	3559	62105	22
62142	... reforzados o combinados en otra forma sólo con metal, sin accesorios	400920	22	36230	2519	62105	22	3559	62105	22
62143	... reforzados o combinados en otra forma sólo con materiales textiles, sin accesorios	400930	22	36230	2519	62105	22	3559	62105	22
62144	... reforzado o combinado de otra forma con otros materiales, sin accesorios	400940	22	36230	2519	62105	22	3559	62105	22
62145	... con accesorios	400950	22	36230	2519	62105	22	3559	62105	22
625	NEUMATICOS, BANDAS DE RODADURA INTERCAMBIABLES, FAJAS DE PROTECCION DE LA CAMARA DE AIRE (FLAPS) Y CAMARAS DE AIRE PARA TODO TIPO DE RUEDAS									
6251	Neumáticos nuevos, del tipo utilizado en automóviles (incluso camionetas y coches de carrera)	401110	53	36111	2511	6251	53	3551	6291	53
6252	Neumáticos nuevos, del tipo utilizado en autobuses y camiones	401120	53	36113	2511	6252	53	3551	6291	53
6253	Neumáticos nuevos, del tipo utilizado en aeronaves	401130	53	36113	2511	6253	53	3551	6291	53
6254	Neumáticos nuevos, del tipo utilizado en motocicletas y bicicletas									
62541	... del tipo utilizado en motocicletas	401140	53	36112	2511	6254	53	3551	6291	53
62542	... del tipo utilizado en bicicletas	401150	53	36112	2511	6254	53	3551	6291	53
6255	Otros neumáticos									
62551	... que tengan una banda de rodadura con patrón "espigado" o análogo	401191	53	36113	2511	62599	53	3551	6291	53
62559	... Otros	401199	53	36113	2511	62599	53	3551	6291	53
6259	Otros neumáticos (incluso recauchados), bandas de rodadura intercambiables, fajas de protección de la cámara de aire (flaps) y cámaras de aire									
62591	Cámaras de aire	401310	53	36114	2511	62591	53	3551	6291	53
		401320	53	36114	2511	62591	53	3551	6291	53
		401390	53	36114	2511	62591	53	3551	6291	53
62592	Neumáticos recauchados	401210	53	36120	2511	62599	53	3551	6291	53
62593	Neumáticos usados	401220	53	39260	-	62599	53	3551	6291	53
62594	Neumáticos sólidos o tubulares, bandas de rodadura intercambiables y fajas de protección de la cámara de aire (flaps)	401290	53	36114	2511	62599	53	3551	6291	53
629	ARTICULOS DE CAUCHO, N.E.P.									
6291	Artículos higiénicos o farmacéuticos (incluso biberones), de caucho vulcanizado no endurecido; con accesorios de caucho endurecido o sin ellos									
62911	Condones	401410	22	36270	2519	6281	22	3553	6293	62
62919	Otros artículos higiénicos o farmacéuticos de caucho vulcanizado no endurecido	401490	22	36270	2519	6281	22	3553	6293	62
6292	Correas de transmisión o correaes de caucho vulcanizado									
62921	... de sección transversal trapezoidal (correas en V y correaes en V)	401010	42	36240	2519	6282	42	3559	6294	42
62929	... Otros	401091	42	36240	2519	6282	42	3559	6294	42
		401099	42	36240	2519	6282	42	3559	6294	42

CORRESPONDENCIA ENTRE CLASIFICACIONES INTERNACIONALES DE PRODUCTOS TRANSPORTABLES
SEGUN LA SECUENCIA DE LA CUCI, REV. 3

CUCI REV. 3	Descripción	SA	GCE Rev. 2	CPC	CIIU Rev. 3	CUCI Rev. 2	GCE Rev. 1	CIIU Rev. 2	CUCI Rev. 1	GCE
6299	Caucho endurecido; artículos de caucho endurecido o de caucho vulcanizado no endurecido, n.e.p.									
62991	Caucho endurecido (por ejemplo, ebonita), en todas sus formas (incluso desperdicios y desechos); artículos de caucho endurecido	401700	22	36270	2519	62899	22	3559	62999	22
62992	Artículos de caucho vulcanizado celular no endurecido, n.e.p.	401610	63	36270	2519	62898	63	3559	62998	63
62999	Artículos de caucho vulcanizado no celular ni endurecido	401691	63	36270	2519	62898	63	3559	62998	63
		401692	63	36270	2519	62898	63	3559	62998	63
		401693	63	36270	2519	62898	63	3559	62998	63
		401694	63	36270	2519	62898	63	3559	62998	63
		401695	63	36270	2519	62898	63	3559	62998	63
		401699	63	36270	2519	62898	63	3559	62998	63
63	MANUFACTURAS DE CORCHO Y DE MADERA (EXCEPTO MUEBLES)									
633	MANUFACTURAS DE CORCHO									
6331	Artículos de corcho natural									
63311	Corcho y tapones	450310	22	31922	2029	63301	22	3319	63301	22
63319	Otros	450390	22	31922	2029	63301	22	3319	63301	22
6332	Corcho aglomerado (con una sustancia aglutinante o sin ella) y artículos de corcho aglomerado									
63321	Bloques, planchas, hojas, tejas, tiras y cilindros	450410	22	31922	2029	63302	22	3319	63302	22
63329	Otros	450490	22	31922	2029	63302	22	3319	63302	22
634	HOJAS DE MADERA PARA ENCHAPADO, MADERA TERCIAADA, MADERA AGLOMERADA Y OTRAS FORMAS DE MADERA LABRADA, N.E.P.									
6341	Hojas de madera para enchapado y hojas para madera terciada (empalmadas o no) y otras maderas aserradas longitudinalmente, rebanadas o desenrolladas estén o no cepilladas, lijadas o con juntas en cola de pescado, de un grosor máximo de 6 mm									
63411	... de coníferas	440810	22	31510	2021	6341	22	3311	6311	22
63412	... de especies no coníferas	440820	22	31510	2021	6341	22	3311	6311	22
		440890	22	31510	2021	6341	22	3311	6311	22
6342	Madera compactada y madera regenerada									
63421	Madera compactada, en cubos, planchas, tiras o perfiles	441300	22	31520	2021	63431	22	3311	63141	22
63422	Tableros aglomerados, y análogos, de madera, aglutinada o no con resinas u otras sustancias orgánicas	441010	22	31430	2021	63432	22	3311	63142	22
63423	Tableros aglomerados y análogos, de materias leñosas, aglutinadas o no con resina u otras sustancias orgánicas	441090	22	31430	2021	63432	22	3311	63142	22
6343	Madera terciada constituida únicamente por hojas de madera, cada hoja con un espesor máximo de 6 mm									
63431	... con una hoja exterior, por lo menos, de madera tropical o de especies no coníferas	441211	22	31410	2021	6342	22	3311	63121	22
		441212	22	31410	2021	6342	22	3311	63121	22
63439	... otras	441219	22	31410	2021	6342	22	3311	63121	22
6344	Otros tipos de madera terciada, tableros de madera enchapada y formas similares de madera laminada									
63441	... que contengan por lo menos una hoja exterior de madera de especie no conífera	441221	22	31420	2021	6342	22	3311	63121	22
		441229	22	31420	2021	6342	22	3311	63121	22

**CORRESPONDENCIA ENTRE CLASIFICACIONES INTERNACIONALES DE PRODUCTOS TRANSPORTABLES
SEGUN LA SECUENCIA DE LA CUCI, REV. 3**

CUCI REV. 3	Descripción	SA	GCE Rev. 2	CPC	CIU Rev. 3	CUCI Rev. 2	GCE Rev. 1	CIU Rev. 2	CUCI Rev. 1	GCE
63449	Madera terciada, tableros de madera enchapada y formas similares de madera laminada, n.e.p.	441291 22 441299 22		31420 31420	2021 2021	6342 22 6342 22		3311 3311	63121 22 63121 22	
6345	Cartón de pasta de madera u otros materiales leñosos, aglutinada o no con resina u otras sustancias orgánicas									
63451	... de una densidad superior a 0,50 g/cm ³	441111 21 441119 21		31440 31440	2021 2021	64161 22 64161 22		3411 3411	6416 22 6416 22	
63452	... de una densidad superior a 0,50 g/cm ³ , pero no superior a 0,80 g/cm ³	441121 21 441129 21		31440 31440	2021 2021	64162 22 64162 22		3411 3411	6416 22 6416 22	
63453	... de una densidad superior a 0,35 g/cm ³ , pero no superior a 0,50 g/cm ³	441131 21 441139 21		31440 31440	2021 2021	64162 22 64162 22		3411 3411	6416 22 6416 22	
63459	Otros tipos de cartón de pasta de madera u otros materiales leñosos, n.e.p.	441191 21 441199 21		31440 31440	2021 2021	64162 22 64162 22		3411 3411	6416 22 6416 22	
6349	Madera simplemente cortada en determinadas formas, n.e.p.									
63491	Flejes de madera; rodrgones hendidos; estacas y estaquillas aguzadas de madera, sin aserrar longitudinalmente; varas de madera desbastadas sin tornear, curvar ni haber sufrido otro trabajo, para la fabricación de bastones, mangos de paraguas, mangos de herramientas o sus análogos; madera en tablillas y sus análogos	440410 21 440420 21		03190 03190	0200 0200	63491 21 63491 21		1220 1220	63183 22 63183 22	
63493	Fieltro de madera; harina de madera	440500 22		31220	2010	63493 22		3311	63186 22	
635	MANUFACTURAS DE MADERA, N.E.P.									
6351	Envases y cilindros de madera para cables; tarimas de madera y artículos análogos									
63511	Cajas, cajones, jaulas, cilindros y envases similares de madera; cilindros de madera para cables	441510 22		31700	2023	6351 22		3312	6321 22	
63512	Plataformas, tarimas y otros dispositivos de carga	441520 22		31700	2023	6351 22		3312	6321 22	
6352	Toneles, barriles, cubas, tinas y demás productos de tonelería y sus partes componentes (incluso duelas)	441600 22		31700	2023	6352 22		3312	6322 22	
6353	Obras y piezas de carpintería para edificios y construcciones (incluso tableros de madera celular y tableros armados para pisos de parqué)									
63531	Ventanas, puertas-vidrieras y sus marcos	441810 22		31600	2022	6353 22		3311	6324 22	
63532	Puertas y sus marcos y umbrales	441820 22		31600	2022	6353 22		3311	6324 22	
63533	Tablillas y ripias	441850 22		31600	2022	63599 22		3311	63289 22	
63539	Otras obras y piezas de carpintería para edificios y construcciones, de madera	441830 22 441840 22 441890 22		31600 31600 31600	2022 2022 2022	6353 22 6353 22 6353 22		3311 3311 3311	6324 22 6324 22 6324 22	
6354	Manufacturas de madera para usos domésticos o decorativos (excepto muebles)									
63541	Marcos de madera para cuadros, fotografías, espejos u objetos análogos	441400 62		31914	2029	63541 62		3319	63271 62	
63542	Servicios de mesa y utensilios de cocina de madera	441900 62		31912	2029	63542 62		3319	63272 62	
63549	Madera con trabajo de marquetería y taracea; cofres y estuches para joyas, cuchillería o instrumentos musicales y artículos análogos, de madera; estatuillas y otros adornos de madera; artículos de moblaje, de madera, no comprendidos en el Capítulo 82	442010 62 442090 62		31913 31913	2029 2029	63549 62 63549 62		3312 3312	63273 62 63273 62	

**CORRESPONDENCIA ENTRE CLASIFICACIONES INTERNACIONALES DE PRODUCTOS TRANSPORTABLES
SEGUN LA SECUENCIA DE LA CUCI, REV. 3**

CUCI REV. 3	Descripción	SA	GCE Rev. 2	CPC	CIIU Rev. 3	CUCI Rev. 2	GCE Rev. 1	CIIU Rev. 2	CUCI Rev. 1	GCE
6359	Artículos manufacturados de madera, n.e.p.									
63591	Herramientas, monturas y mangos de herramientas, monturas y mangos de cepillos o escobas, de madera; hormas y ensanchadores de madera para botas y zapatos	441700	22	31911	2029	63591	22	3319	63281	22
63599	Otros artículos de madera	442110 442190	22 22	31914 31914	2029 2029	63599 63599	22 22	3311 3311	63289 63289	22 22
64	PAPEL, CARTON Y ARTICULOS DE PASTA DE PAPEL, DE PAPEL O DE CARTON									
641	PAPEL Y CARTON									
6411	Papel de periódico en rollos u hojas	480100	22	32121	2101	6411	22	3411	6411	22
6412	Papeles y cartones, sin revestir, del tipo utilizado para escribir, imprimir u otros usos gráficos, bandas continuas para la producción de tarjetas perforadas y papel para cinta perforada, en rollos u hojas (excepto los papeles de los rubros 641.1 ó 641.63); papeles y cartones fabricados a mano									
64121	Papeles y cartones fabricados a mano	480210	22	32122	2101	64121	22	3411	64121	22
64122	Papeles y cartones del tipo utilizado como base para papeles o cartones fotosensibles, termosensibles o electrosensibles	480220	22	32129	2101	64159	22	3411	6415	22
64123	Papel carbonizable	480230	22	32129	2101	64159	22	3411	6415	22
64124	Base de papel para empapelar	480240	22	32129	2101	64159	22	3411	6415	22
64125	Otros papeles y cartones, que no pasen de 40 g/m ² , y que no contengan fibras obtenidas mediante un proceso mecánico o cuyo contenido de dichas fibras sea inferior al 10%, en peso, del total de fibras	480251	22	32129	2101	64159	22	3411	6415	22
64126	Otros papeles y cartones, que pesen 40 gm ² o más, pero no más de 150 g/m ² , y que no contengan fibras obtenidas mediante un proceso mecánico o cuyo contenido de dichas fibras sea inferior al 10%, en peso, del contenido total de fibras	480252	22	32129	2101	64159	22	3411	6415	22
64127	Otros papeles y cartones, que pesen más de 150 g/m ² , y que no contengan fibras contenidas mediante un proceso mecánico o cuyo contenido de dichas fibras sea inferior al 10%, en peso, del total de fibras	480253	22	32129	2101	64139	22	3411	6413	22
64129	Otros papeles y cartones, cuyo contenido de fibras obtenidas mediante un proceso mecánico sea superior al 10%, en peso, del contenido total de fibras	480260	22	32129	2101	64159	22	3411	6415	22
6413	Papeles y cartones, del tipo utilizado para escribir, imprimir u otros usos gráficos, revestidos, impregnados, coloreados superficialmente, decorados superficialmente o impresos (que no sean impresos comprendidos en el grupo 892), en rollos u hojas por lo menos una de cuyas dimensiones supere los 36 cm sin plegar									
64131	Papel carbónico, papel de autocopio y otros papeles para copia y transferencia (incluso papel revestido o impregnado para estenciles de copadoras o planchas de offset), impresos o no, en rollos de un ancho superior a 36 cm o en hojas rectangulares, por lo menos una de cuyas dimensiones supere los 36 cm sin plegar	480910 480920 480990	22 22 22	32149 32149 32149	2101 2101 2101	64189 64189 64189	22 22 22	3411 3411 3411	64195 64195 64195	22 22 22

CORRESPONDENCIA ENTRE CLASIFICACIONES INTERNACIONALES DE PRODUCTOS TRANSPORTABLES
SEGUN LA SECUENCIA DE LA CUCI, REV. 3

CUCI REV. 3	Descripción	SA	GCE Rev. 2	CPC	CIIU Rev. 3	CUCI Rev. 2	GCE Rev. 1	CIIU Rev. 2	CUCI Rev. 1	GCE
64132	Papeles y cartones del tipo utilizado para escribir, imprimir u otros usos gráficos, revestidos de uno o ambos lados con caolín u otras sustancias inorgánicas, con un aglutinante o sin él, y sin otro revestimiento, estén o no coloreados superficialmente, decorados superficialmente o impresos, que no contengan fibras obtenidas mediante un proceso mecánico o cuyo contenido de dichas fibras sea inferior al 10%, en peso, del contenido total de fibras, en rollos u hojas, que no pesen más de 150 g/m ²	481011	22	32143	2101	64122	22	3411	64122	22
64133	Papeles y cartones del tipo utilizado para escribir, u otros usos gráficos, revestido de uno o ambos lados con caolín u otras sustancias inorgánicas, con aglutinante o sin él, y sin otro revestimiento, estén o no coloreados superficialmente, decorados superficialmente o impresos, que no contengan fibras obtenidas mediante un proceso mecánico o cuyo contenido de dichas fibras no sea superior al 10%, en peso, del contenido total de fibras, en rollos u hojas, que pesen más de 150 g/m ²	481012	22	32143	2101	64122	22	3411	64122	22
64134	Papeles y cartones del tipo utilizado para escribir, imprimir u otros usos gráficos, revestidos de uno o ambos lados con caolín u otras sustancias inorgánicas, con aglutinante o sin él, y sin otro revestimiento, estén o no coloreados superficialmente, decorados superficialmente o impresos, cuyo contenido de fibras obtenidas mediante un proceso mecánico sea superior al 10%, en peso, del contenido total de fibras, en rollos u hojas de fibras	481021 481029	22 22	32143 32143	2101 2101	64122 64122	22 22	3411 3411	64122 64122	22 22
6414	Papel y cartón kraft sin revestir, n.e.p., en rollos u hojas									
64141	Papel kraft para forro, sin revestir, en rollos u hojas	480411	22	32132	2101	64131	22	3411	6413	22
64142	Papel kraft para sacos, sin revestir, en rollos u hojas	480421 480429	22 22	32133 32133	2101 2101	64132 64132	22 22	3411 3411	6413 6413	22 22
64146	Papel y cartón kraft, sin revestir, en rollos u hojas, n.e.p., que pese 150 g/m ² o menos	480431 480439	22 22	32133 32133	2101 2101	64139 64139	22 22	3411 3411	6413 6413	22 22
64147	Papel y cartón kraft, sin revestir, en rollos u hojas, n.e.p., que pese más de 150 g/m ² , pero menos de 225 g/m ²	480441 480442	22 22	32133 32133	2101 2101	64139 64139	22 22	3411 3411	6413 6413	22 22
64148	Papel y cartón kraft sin revestir, en rollos u hojas n.e.p. que pese 225 g/m ² o más	480449 480451 480452 480459	22 22 22 22	32133 32133 32133 32133	2101 2101 2101 2101	64139 64139 64139 64139	22 22 22 22	3411 3411 3411 3411	6413 6413 6413 6413	22 22 22 22
6415	Papel y cartón, sin revestir, en rollos u hojas, n.e.p.									
64151	Papel acanalado semiquímico, sin revestir (con un medio ondulador), en rollos u hojas	480510	22	32134	2101	64151	22	3411	6415	22
64152	Papel de pasta al bisulfito para embalar, sin revestir, en rollos u hojas	480530	22	32136	2101	64152	22	3411	6415	22
64153	Pergamino vegetal, papeles impermeables a la grasa, papeles de calco y papel cristal y otros papeles transparentes o translúcidos, en rollos u hojas	480610 480620 480630 480640	22 22 22 22	32137 32137 32137 32137	2101 2101 2101 2101	64153 64153 64153 64153	22 22 22 22	3411 3411 3411 3411	64191 64191 64191 64191	22 22 22 22
64154	Papel y cartón multilaminar, sin revestir, en rollos u hojas	480521 480522 480523 480529	22 22 22 22	32135 32135 32135 32135	2101 2101 2101 2101	64159 64159 64159 64159	22 22 22 22	3411 3411 3411 3411	6415 6415 6415 6415	22 22 22 22
64155	Papel de cigarrillos, n.e.p.	481390	22	32136	2101	64241	22	3419	64291	22
64156	Papel y cartón filtro, sin revestir; papel y cartón de fieltro, sin revestir	480540 480550	22 22	32136 32136	2101 2101	64159 64159	22 22	3411 3411	6415 6415	22 22
64157	Otros tipos de papeles y cartones sin revestir, que pesen 150 g/m ² o menos	480560	22	32136	2101	64159	22	3411	6415	22
64158	Otros tipos de papeles y cartones sin revestir, que pesen más de 150 g/m ² pero menos de 225 g/m ²	480570	22	32136	2101	64159	22	3411	6415	22

CORRESPONDENCIA ENTRE CLASIFICACIONES INTERNACIONALES DE PRODUCTOS TRANSPORTABLES
SEGUN LA SECUENCIA DE LA CUCI, REV. 3

CUCI REV. 3	Descripción	SA	GCE Rev. 2	CPC	CIIU Rev. 3	CUCI Rev. 2	GCE Rev. 1	CIIU Rev. 2	CUCI Rev. 1	GCE
64159	Otros papeles y cartones sin revestir, que pesen 225 g/m ² o más	480580	22	32136	2101	64159	22	3411	6415	22
6416	Papeles y cartones ondulados, rizados, plegados, gofrados o perforados, en rollos u hojas									
64161	Papel kraft para sacos, rizado o plegado, esté o no gofrado o perforado, en rollos u hojas	480820	22	32133	2101	64171	22	3411	64193	22
64162	Otros tipos de papel kraft, en rollos u hojas, rizados o plegados, estén o no gofrados o perforados	480830	22	32142	2101	64171	22	3411	64193	22
64163	Rollos continuos para la fabricación de papel higiénico o papel facial, toallitas o servilletas y papeles análogos del tipo usado para fines domésticos o higiénicos, guata de celulosa y redes de fibra de celulosa, estén o no rizados, plegados, gofrados, estampados, perforados, coloreados superficialmente, decorados superficialmente o impresos, en rollos de ancho superior a 36 cm o en hojas rectangulares por lo menos una de cuyas dimensiones supere los 36 cm sin plegar	480300	22	32131	2101	64172	22	3411	64193	22
64164	Papel y cartón ondulado (con hojas planas encoladas o sin ellas), perforado o no, en rollos u hojas	480810	22	32151	2102	64174	22	3411	64193	22
64169	Papeles rizados, plegados, gofrados o perforados, en rollos u hojas, n.e.p.	480890	22	32142	2101	64173	22	3411	64193	22
6417	Papeles, cartones, guata de celulosa y redes de fibra de celulosa, revestidos, impregnados, coloreados superficialmente, decorados superficialmente o impresos, que no sean impresos comprendidos en el grupo 892, en rollos u hojas, n.e.p.									
64171	Papeles y cartones revestidos, impregnados o cubiertos de plástico (excepto adhesivos), en rollos u hojas, blanqueados, que pesen más de 150 g/m ²	481131	22	32149	2101	64181	22	3411	64195	22
64172	Otros papeles y cartones, revestidos, impregnados o cubiertos de plásticos (excepto adhesivos), en rollos u hojas	481139	22	32149	2101	64181	22	3411	64195	22
64173	Papel y cartón, alquitranado, embetunado o asfaltado, en rollos u hojas	481110	22	32149	2101	64182	22	3411	64195	22
64174	Papeles y cartones kraft, revestidos de uno o ambos lados con caolín u otras substancias inorgánicas, con un aglutinante o sin él, y sin otro revestimiento, estén o no coloreados superficialmente, decorados superficialmente o impresos, en rollos u hojas, excepto los del tipo utilizado para escribir, imprimir u otros usos gráficos, blanqueados uniformemente en toda la pulpa y cuyo contenido de fibras de madera obtenidas mediante un proceso químico sea superior a un 95%, en peso, del contenido total de fibras, y que pesen 150 g/m ² o menos	481031	22	32143	2101	64182	22	3411	64195	22
64175	Papeles y cartones kraft, revestido de uno o ambos lados con caolín u otras substancias inorgánicas, con un aglutinante o sin él, y sin otro revestimiento, estén o no coloreados superficialmente, decorados superficialmente o impresos, en rollos u hojas, excepto los del tipo utilizado para escribir, imprimir u otros usos gráficos, blanqueados uniformemente en toda la pulpa y cuyo contenido de fibras de madera obtenidas mediante un proceso químico sea superior a un 95%, en peso, del contenido total de fibras, y que pesen más de 150 g/m ²	481032	22	32143	2101	64189	22	3411	64195	22

CORRESPONDENCIA ENTRE CLASIFICACIONES INTERNACIONALES DE PRODUCTOS TRANSPORTABLES
SEGUN LA SECUENCIA DE LA CUCI, REV. 3

CUCI REV. 3	Descripción	SA	GCE Rev. 2	CPC	CIU Rev. 3	CUCI Rev. 2	GCE Rev. 1	CIU Rev. 2	CUCI Rev. 1	GCE
64176	Otros papeles y cartones kraft, revestidos de uno o ambos lados con caolín u otras substancias inorgánicas con un aglutinante o sin él, y sin otro revestimiento, estén o no coloreados superficialmente, decorados superficialmente o impresos, en rollos u hojas, excepto los del tipo utilizado para escribir, imprimir u otros usos gráficos	481039	22	32143	2101	64181	22	3411	64195	22
64177	Otros tipos de papeles y cartones, revestidos de uno o ambos lados con caolín u otras substancias inorgánicas, con un aglutinante o sin él, y sin otro revestimiento, estén o no coloreados superficialmente, decorados superficialmente o impresos, en rollos u hojas, excepto los del tipo utilizado para escribir, imprimir u otros usos gráficos	481091 481099	22 22	32143 32143	2101 2101	64189 64189	22 22	3411 3411	64195 64195	22 22
64178	Papeles y cartones, engomados o adhesivos	481121 481129	22 22	32149 32149	2101 2101	64189 64189	22 22	3411 3411	64195 64195	22 22
64179	Otros tipos de papeles, cartones, guata de celulosa y redes de fibra de celulosa revestidos, impregnados, coloreados superficialmente, decorados superficialmente o impresos, en rollos u hojas	481140 481190	22 22	32149 32149	2101 2101	64189 64189	22 22	3411 3411	64195 64195	22 22
6419	Papel y cartón convertidos, n.e.p.									
64191	Papeles y cartones laminados interiormente con betún, alquitrán o asfalto	480710	22	32141	2101	64192	22	3411	64192	22
64192	Otros papeles y cartones mixtos (fabricados por encolado de capas planas de papel o cartón con un adhesivo), no revestidos superficialmente ni impregnados, estén o no reforzados internamente, en rollos u hojas	480791 480799	22 22	32141 32141	2101 2101	64192 64192	22 22	3411 3411	64192 64192	22 22
64193	Bloques, planchas y placas filtrantes de pasta de papel	481200	22	32198	2109	64196	22	3419	64196	22
64194	Papel para empapelar y revestimientos de paredes análogos, papetes diáfanos para vidrieras	481410 481420 481430 481490	22 22 22 22	32194 32194 32194 32194	2109 2109 2109 2109	64197 64197 64197 64197	22 22 22 22	3419 3419 3419 3419	64197 64197 64197 64197	22 22 22 22
642	PAPELES Y CARTONES RECORTADOS EN TAMAÑOS O FORMAS DETERMINADAS Y ARTICULOS DE PAPEL O CARTON									
6421	Cajas, cajones, sacos y otros envases de papel, cartón, guata de celulosa o redes de fibra de celulosa; archivadores, clasificadores para cartas y artículos análogos de papel o cartón, del tipo utilizado en oficinas, tiendas y establecimientos similares									
64211	Cajas y cajones de papel o cartón ondulados	481910	22	32153	2102	6421	22	3412	6421	22
64212	Cajas y cartones plegadizos de papel o cartón no ondulados	481920	22	32153	2102	6421	22	3412	6421	22
64213	Sacos y bolsas con una base de 40 cm o más de ancho	481930	22	32152	2102	6421	22	3412	6421	22
64214	Otros sacos y bolsas (incluso conos)	481940	22	32152	2102	6421	22	3412	6421	22
64215	Otros envases (incluso sobres para discos)	481950	22	32153	2102	6421	22	3412	6421	22
64216	Archivadores, clasificadores de cartas, cajas para embalajes y artículos análogos del tipo utilizado en oficinas, tiendas y establecimientos similares	481960	22	32153	2102	6421	22	3412	6421	22
6422	Sobres, sobres-carta, tarjetas postales sin ilustraciones y tarjetas para correspondencia de papel o cartón; cajas, sobres, bolsas y presentaciones similares de papel o cartón, que contengan un surtido de papel para correspondencia									
64221	Sobres	481710	63	32192	2109	6422	63	3419	6422	63
64222	Sobres-carta, tarjetas postales sin ilustraciones y tarjetas para correspondencia	481720	63	32192	2109	6422	63	3419	6422	63

CORRESPONDENCIA ENTRE CLASIFICACIONES INTERNACIONALES DE PRODUCTOS TRANSPORTABLES
SEGUN LA SECUENCIA DE LA CUCI, REV. 3

CUCI REV. 3	Descripción	SA	GCE Rev. 2	CPC	CIU Rev. 3	CUCI Rev. 2	GCE Rev. 1	CIU Rev. 2	CUCI Rev. 1	GCE
64223	Cajas, sobres, bolsas y presentaciones similares, de papel cartón, que contengan un surtido de papel para correspondencia	481730	63	32192	2109	6422	63	3419	6422	63
6423	Libros de registro, libros de contabilidad, cuadernillos de notas, talonarios de pedidos, talonarios de recibo, blocks para cartas, blocks de memorandos, agendas y artículos análogos, cuadernos escolares, secantes, encuadernadores (de hojas movibles u otro tipo), carpetas, clasificadores para archivos, formularios de copias múltiples para oficinas, juegos de papel carbónico interfoliados y otros artículos de escritorio de papel o cartón; álbumes para muestrarios o para colecciones y cubiertas para libros, de papel o cartón									
64231	Libros de registro, libros de contabilidad, cuadernillos de notas, talonarios de pedidos, talonarios de recibos, blocks para cartas, blocks de memorandos, agendas y artículos análogos	482010	22	32600	2221	6423	22	3420	6423	22
64232	Cuadernos escolares	482020	22	32600	2221	6423	22	3420	6423	22
64233	Encuadernadores, carpetas y clasificadores para archivos	482030	22	32600	2221	6423	22	3420	6423	22
64234	Formularios de copias múltiples para oficinas y juegos de papel carbónico interfoliados	482040	22	32600	2221	6423	22	3420	6423	22
64235	Álbumes para muestrarios o para colecciones	482050	22	32600	2221	6423	22	3420	6423	22
64239	Cubiertas para libros, secantes y otros artículos de papelería, n.e.p.	482090	22	32600	2221	6423	22	3420	6423	22
6424	Papeles y cartones recortados en tamaños o formas determinadas, n.e.p.									
64241	Papel de cigarrillos, recortado en tamaño adecuado, esté o no en forma de librillos o tubos	481310	22	32199	2109	64241	22	3419	64291	22
64242	Papel carbónico, papel de autocopia y otros papeles para copiar recortados en tamaño adecuado, estenciles para copadoras y planchas de offset, de papel, acondicionados o no en cajas	481320	22	32199	2109	64241	22	3419	64291	22
64243	Papel higiénico recortado en tamaño adecuado, en rollos u hojas	481610	22	32191	2109	64242	22	3909	64292	22
64244	Papel engomado o adhesivo, en tiras o rollos	481620	22	32191	2109	64242	22	3909	64292	22
64245	Papel y cartón filtro	481630	22	32191	2109	64242	22	3909	64292	22
64248	Papel y cartón del tipo utilizado para escribir, imprimir u otros usos gráficos, n.e.p.	481690	22	32191	2109	64242	22	3909	64292	22
6429	Artículos de pasta de papel, papel, cartón o guata de celulosa, n.e.p.	481810	63	32193	2109	64243	63	3411	64293	22
64291	Bobinas, carretes, canillas y soportes similares de pasta de papel, papel o cartón (estén o no perforados o endurecidos)	482311	22	32191	2109	64244	22	3411	64293	22
64292	Tarjetas sin perforar, para máquinas perforadoras de tarjetas, en bandas o no	482319	22	32191	2109	64244	22	3411	64293	22
64293	Bandejas, platos, fuentes, vasos y artículos análogos de papel o cartón	482320	22	32199	2109	64159	22	3411	6415	22
64294	Pañuelos, papeles faciales o de desmaquillar, toallas, servilletas, manteles, sábanas y artículos análogos de papel; prendas y accesorios de vestuario de papel	482351	22	32199	2109	64121	22	3411	64121	22
64295	Toallas y tampones higiénicos, pañales y forros de pañales para lactantes y artículos higiénicos análogos, de pasta de papel, de papel, guata de celulosa o redes de fibra de celulosa	482359	22	32199	2109	64121	22	3411	64121	22
64299	Otros artículos de pasta de papel, papel, cartón, guata de celulosa o redes de fibras de celulosa, n.e.p.	482210	22	32199	2109	64281	22	3412	64294	22
		482290	22	32199	2109	64281	22	3412	64294	22
		482330	22	32199	2109	64282	22	3411	64299	22
		482360	63	32199	2109	64283	63	3411	64299	22
		481820	63	32193	2109	64284	63	3411	64299	22
		481830	63	32193	2109	64284	63	3411	64299	22
		481850	63	32193	2109	64284	63	3411	64299	22
		481890	63	32193	2109	64284	63	3411	64299	22
		481840	63	32193	2109	64285	63	3411	64299	22
		482340	22	32199	2109	64289	22	3411	64299	22
		482370	22	32199	2109	64289	22	3411	64299	22
		482390	22	32199	2109	64289	22	3411	64299	22

CORRESPONDENCIA ENTRE CLASIFICACIONES INTERNACIONALES DE PRODUCTOS TRANSPORTABLES
SEGUN LA SECUENCIA DE LA CUCI, REV. 3

CUCI REV. 3	Descripción	SA	GCE Rev. 2	CPC	CITJ Rev. 3	CUCI Rev. 2	GCE Rev. 1	CITJ Rev. 2	CUCI Rev. 1	GCE
65	CAPITULO 65. HILADOS, TEJIDOS, ARTICULOS CONFECCIONADOS DE FIBRAS TEXTILES, N.E.P., Y PRODUCTOS CONEXOS									
651	HILADOS DE FIBRA TEXTIL									
6511	Hilados de lana o pelos de animales (excepto mechas de lana peinada (tops))									
65112	Hilados de lana cardada, con un contenido de lana, en peso, del 85% o más, no acondicionados para la venta al por menor	510610	22	26320	1711	65122	22	3211	65121	22
65113	Hilados de lana peinada, con un contenido de lana, en peso, del 85% o más no acondicionados para la venta al por menor	510710	22	26320	1711	65123	22	3211	65122	22
65114	Hilados de pelos finos de animales (cardados o peinados), no acondicionados para la venta al por menor	510810 510820	22 22	26340 26340	1711 1711	65124 65124	22 22	3211 3211	65123 65123	22 22
65115	Hilados de pelos ordinarios de animales o de crin (incluso hilados de crin entorchados), acondicionados o no para la venta al por menor	511000	22	26340	1711	65125	22	3211	65124	22
65116	Hilados con un contenido de lana o de pelos finos de animales, en peso, del 85% o más, acondicionados para la venta al por menor	510910	63	26340	1711	65126	63	3211	65125	63
65117	Hilados de lana cardada, con un contenido de lana, en peso, de menos del 85%, no acondicionados para la venta al por menor	510620	22	26330	1711	65127	22	3211	65121	22
65118	Hilados de lana peinada, con un contenido de lana en peso, de menos del 85%, no acondicionados, para la venta al por menor	510720	22	26330	1711	65128	22	3211	65122	22
65119	Hilados de lana o pelos finos de animales, con un contenido de lana o pelos finos de animales, en peso, de menos del 85%, acondicionados para la venta al por menor	510990	63	26340	1711	65129	63	3211	65125	63
6512	Hilo de algodón para coser, acondicionado o no para la venta al por menor									
65121	Hilo de algodón para coser, acondicionando para la venta al por menor	520411 520419	22 22	26350 26350	1711 1711	6513 6513	22 22	3211 3211	6513 6513	22 22
65122	Hilo de algodón para coser, acondicionando para la venta al por menor	520420	63	26350	1711	6513	22	3211	6513	22
6513	Hilados de algodón, excepto hilo para coser									
65131	Hilados de algodón (excepto hilo para coser), acondicionados para la venta al por menor, con un contenido de algodón en peso, del 85% o más	520710	63	26360	1711	6513	22	3211	6513	22
65132	Otros tipos de hilados de algodón, acondicionados para la venta al por menor	520790	63	26370	1711	6513	22	3211	6513	22
65133	Hilados de algodón (excepto hilo de coser), con un contenido de algodón, en peso, del 85% o más no acondicionados para la venta al por menor	520511 520512 520513 520514 520515 520521 520522 520523 520524 520525 520531 520532 520533 520534 520535 520541 520542 520543 520544 520545	22 22	26360 26360	1711 1711	6513 6513	22 22	3211 3211	6513 6513	22 22

CORRESPONDENCIA ENTRE CLASIFICACIONES INTERNACIONALES DE PRODUCTOS TRANSPORTABLES
SEGUN LA SECUENCIA DE LA CUCI, REV. 3

CUCI REV. 3	Descripción	SA	GCE Rev. 2	CPC	CIIU Rev. 3	CUCI Rev. 2	GCE Rev. 1	CIIU Rev. 2	CUCI Rev. 1	GCE
65134	Hilados de algodón (excepto hilo de coser), con un contenido de algodón en peso, de menos del 85%, no acondicionados para la venta al por menor	520611	22	26370	1711	6513	22	3211	6513	22
		520612	22	26370	1711	6513	22	3211	6513	22
		520613	22	26370	1711	6513	22	3211	6513	22
		520614	22	26370	1711	6513	22	3211	6513	22
		520615	22	26370	1711	6513	22	3211	6513	22
		520621	22	26370	1711	6513	22	3211	6513	22
		520622	22	26370	1711	6513	22	3211	6513	22
		520623	22	26370	1711	6513	22	3211	6513	22
		520624	22	26370	1711	6513	22	3211	6513	22
		520625	22	26370	1711	6513	22	3211	6513	22
		520631	22	26370	1711	6513	22	3211	6513	22
		520632	22	26370	1711	6513	22	3211	6513	22
		520633	22	26370	1711	6513	22	3211	6513	22
		520634	22	26370	1711	6513	22	3211	6513	22
		520635	22	26370	1711	6513	22	3211	6513	22
		520641	22	26370	1711	6513	22	3211	6513	22
		520642	22	26370	1711	6513	22	3211	6513	22
		520643	22	26370	1711	6513	22	3211	6513	22
		520644	22	26370	1711	6513	22	3211	6513	22
		520645	22	26370	1711	6513	22	3211	6513	22
6514	Hilo de coser de fibras manufacturadas, acondicionado o no para la venta al por menor									
65141	... de filamentos continuos sintéticos	540110	22	26410	1711	65141	22	3211	65161	22
65142	... de filamentos continuos artificiales	540120	22	26410	1711	65171	22	3211	65171	22
65143	... de fibras discontinuas sintéticas	550810	22	26410	1711	65148	22	3211	65164	22
65144	... de fibras discontinuas artificiales	550820	22	26410	1711	65174	22	3211	65174	22
6515	Hilados de filamento continuo sintético (excepto hilo de coser), texturados, no acondicionados para la venta al por menor, incluso monofilamento de menos de 67 decitex									
65151	Hilados de filamento continuo (excepto hilo de coser), de nilón u otras poliamidas	540231	22	35520	2430	65141	22	3211	65161	22
		540232	22	35520	2430	65141	22	3211	65161	22
65152	Hilados de filamento continuo (excepto hilo de coser), de poliésteres	540233	22	35520	2430	65144	22	3211	65161	22
65159	Otros hilados de filamento continuo, sintético (excepto hilo de coser)	540239	22	35520	2430	65147	22	3211	65161	22
6516	Otros hilados de filamento sintético continuo, (excepto hilo de coser), incluso monofilamento de menos de 67 decitex									
65161	Hilados de filamento sintético continuo, acondicionados para la venta al por menor	540610	63	26420	1711	65151	63	3211	65163	63
65162	Hilados de gran resistencia de nilón, otras poliamidas o poliésteres, no acondicionados para la venta al por menor	540210	22	35520	2430	65142	22	3211	65161	22
		540220	22	35520	2430	65142	22	3211	65161	22
65163	Otros hilados, sencillos, sin torcer o con una torsión no superior a 50 espiras por metro, de nilón, otras poliamidas o poliésteres, no acondicionados para la venta al por menor	540241	22	35520	2430	65142	22	3211	65161	22
		540242	22	35520	2430	65142	22	3211	65161	22
		540243	22	35520	2430	65142	22	3211	65161	22
		540249	22	35520	2430	65142	22	3211	65161	22
65164	Otros hilados, sencillos, con una torsión superior a 50 espiras por metro, de nilón, otras poliamidas o poliésteres, no acondicionados para la venta al por menor	540251	22	35520	2430	65143	22	3211	65161	22
		540252	22	35520	2430	65143	22	3211	65161	22
		540259	22	35520	2430	65143	22	3211	65161	22
65169	Otros hilados, múltiples (plegados) o cableados, no acondicionados para la venta al por menor	540261	22	26420	1711	65142	22	3211	65161	22
		540262	22	26420	1711	65142	22	3211	65161	22
		540269	22	26420	1711	65142	22	3211	65161	22
6517	Hilados de filamentos continuos artificiales, (excepto hilo de coser); monofilamento artificial, n.e.p.; tiras y artículos análogos de materias textiles artificiales, n.e.p.									
65171	Hilados (excepto hilo de coser) de filamentos continuos artificiales, acondicionados para la venta al por menor	540620	63	26420	1711	65171	22	3211	65171	22
65172	Hilados texturados, no acondicionados para la venta al por menor	540320	22	35550	2430	65171	22	3211	65171	22

**CORRESPONDENCIA ENTRE CLASIFICACIONES INTERNACIONALES DE PRODUCTOS TRANSPORTABLES
SEGUN LA SECUENCIA DE LA CUCI, REV. 3**

CUCI REV. 3	Descripción	SA	GCE Rev. 2	CPC	CIU Rev. 3	CUCI Rev. 2	GCE Rev. 1	CIU Rev. 2	CUCI Rev. 1	GCE
65173	Hilados de gran resistencia de rayón a la viscosa, no acondicionados para la venta al por menor	540310	22	35550	2430	65173	22	3211	65171	22
65174	Otros hilados, sencillos, de rayón a la viscosa, sin torcer o con una torsión no superior a 120. espiras por metro, no acondicionados para la venta al por menor	540331	22	35550	2430	65171	22	3211	65171	22
65175	Otros hilados, sencillos	540332	22	35550	2430	65171	22	3211	65171	22
		540333	22	35550	2430	65171	22	3211	65171	22
		540339	22	35550	2430	65171	22	3211	65171	22
65176	Otros hilados de filamento continuo artificial (excepto hilo de coser), no acondicionados para la venta al por menor (incluso monofilamento de menos de 67 decitex)	540341	22	26420	1711	65171	22	3211	65171	22
		540342	22	26420	1711	65171	22	3211	65171	22
		540349	22	26420	1711	65171	22	3211	65171	22
65177	Monofilamento artificial de 67 decitex o más, ninguna de cuyas dimensiones transversales supere 1 mm; tiras o artículos análogos (por ejemplo, paja artificial) de materiales textiles artificiales de un ancho aparente no superior a 5 mm	540500	22	35560	2430	65178	22	3211	65172	22
6518	Hilados (excepto hilo de coser) de fibras discontinuas; monofilamentos sintéticos, n.e.p.; tiras y artículos análogos de materias textiles sintéticas de un ancho aparente no superior a 5 mm									
65181	Hilados (excepto hilo de coser), con un contenido de fibras discontinuas sintéticas, en peso, del 85% o más, acondicionados para la venta al por menor	551110	63	26430	1711	65152	63	3211	65165	63
65182	Hilados (excepto hilo de coser), con un contenido de fibras discontinuas sintéticas, en peso, del 85% o más, no acondicionados para la venta al por menor	550911	22	26430	1711	65168	22	3211	65164	22
		550912	22	26430	1711	65168	22	3211	65164	22
		550921	22	26430	1711	65168	22	3211	65164	22
		550922	22	26430	1711	65168	22	3211	65164	22
		550931	22	26430	1711	65168	22	3211	65164	22
		550932	22	26430	1711	65168	22	3211	65164	22
		550941	22	26430	1711	65168	22	3211	65164	22
		550942	22	26430	1711	65168	22	3211	65164	22
65183	Hilados (excepto hilo de coser) de fibras discontinuas sintéticas, con un contenido de tales fibras, en peso, de menos del 85%, acondicionados para la venta al por menor	551120	63	26440	1711	65169	63	3211	65165	63
65184	Hilados (excepto hilo de coser) de fibras discontinuas sintéticas, con un contenido de tales fibras, en peso, de menos del 85%, no acondicionados para la venta al por menor	550951	22	26440	1711	65166	22	3211	65164	22
		550952	22	26440	1711	65166	22	3211	65164	22
		550953	22	26440	1711	65166	22	3211	65164	22
		550959	22	26440	1711	65166	22	3211	65164	22
		550961	22	26440	1711	65166	22	3211	65164	22
		550962	22	26440	1711	65166	22	3211	65164	22
		550969	22	26440	1711	65166	22	3211	65164	22
		550991	22	26440	1711	65166	22	3211	65164	22
		550992	22	26440	1711	65166	22	3211	65164	22
		550999	22	26440	1711	65166	22	3211	65164	22
65185	Hilados de fibras discontinuas artificiales, acondicionados para la venta al por menor	551130	63	26460	1711	65174	22	3211	65174	22
65186	Hilados (excepto hilo de coser), con un contenido de fibras discontinuas artificiales, en peso, del 85% o más, no acondicionados para la venta al por menor	551011	22	26450	1711	65174	22	3211	65174	22
		551012	22	26450	1711	65174	22	3211	65174	22
65187	Hilados (excepto hilo de coser) de fibras discontinuas artificiales, con un contenido de tales fibras, en peso, de menos del 85%, no acondicionados para la venta al por menor	551020	22	26460	1711	65175	22	3211	65174	22
		551030	22	26460	1711	65175	22	3211	65174	22
		551090	22	26460	1711	65175	22	3211	65174	22
65188	Monofilamento sintético de 67 decitex o más, ninguna de cuyas dimensiones transversales supere 1 mm; tiras y artículos análogos (por ejemplo, paja artificial) de materiales textiles sintéticos de un ancho aparente no superior a 5 mm	540410	22	35530	2430	65149	22	3211	65162	22
		540490	22	35530	2430	65149	22	3211	65162	22

CORRESPONDENCIA ENTRE CLASIFICACIONES INTERNACIONALES DE PRODUCTOS TRANSPORTABLES
SEGUN LA SECUENCIA DE LA CUCI, REV. 3

CUCI REV. 3	Descripción	SA	GCE Rev. 2	CPC	CIU Rev. 3	CUCI Rev. 2	GCE Rev. 1	CIU Rev. 2	CUCI Rev. 1	GCE
6519	Hilados de fibras textiles, n.e.p. (incluso hilados de papel e hilados, torzales y mechas de fibra de vidrio)									
65191	Hilados metalizados, consistentes en hilados textiles, o tiras o artículos análogos de los rubros 651.77 ó 651.88, combinados con metal en forma de hilos, tiras o polvo, o recubiertos de metal	560500	22	27993	1729	65191	22	3211	65191	22
65192	Hilados de seda (excepto hilados devanados de desperdicios de seda), no acondicionados para la venta al por menor	500400	22	26310	1711	65111	22	3211	65111	22
65193	Hilados devanados de desperdicios de seda, o acondicionados para la venta al por menor	500500	22	26310	1711	65116	22	3211	65112	22
65194	Hilados de seda e hilados devanados de desperdicios de seda, acondicionados para la venta al por menor; tripa de gusano de seda	500600	63	26310	1711	65117	63	3211	65114	63
65195	Torzales, mechas, hilados y hebras cortadas de fibra de vidrio	701910	22	37121	2610	65195	22	3211	6518	22
65196	Hilados de lino	530610	22	26380	1711	65196	22	3211	65151	22
		530620	22	26380	1711	65196	22	3211	65151	22
65197	Hilados de yute o de otras fibras textiles del líber, del rubro 246	530710	22	26380	1711	65196	22	3211	65151	22
		530720	22	26380	1711	65196	22	3211	65151	22
65199	Hilados de otras fibras textiles vegetales, n.e.p.; hilados de papel	530810	22	26380	1711	65199	22	3211	65193	22
		530820	22	26380	1711	65199	22	3211	65193	22
		530830	22	26380	1711	65199	22	3211	65193	22
		530890	22	26380	1711	65199	22	3211	65193	22
652	TEJIDOS DE ALGODON (EXCEPTO TEJIDOS ESTRECHOS O ESPECIALES)									
6521	Gasa, tejidos aterciopelados y tejidos de felpilla de algodón									
65211	Gasa de algodón (excepto los tejidos estrechos del rubro 656)	580310	22	26860	1711	65221	22	3211	65221	22
65212	Tejido de rizo para toalla y tejidos de rizo análogos de algodón (excepto los tejidos del rubro 656), sin blanquear	580211	22	26840	1711	65212	22	3211	65212	22
65213	Otros tipos de tejidos de rizo para toallas y tejidos de rizo análogos, de algodón, excepto los tejidos del rubro 656	580219	22	26840	1711	65222	22	3211	65222	22
65214	Tejidos aterciopelados, de algodón (excepto los tejidos de rizo para toalla o tejidos de rizo análogos de los rubros 652.12, 652.13 y 656.1), sin cortar	580121	22	26810	1711	65223	22	3211	65223	22
		580124	22	26810	1711	65223	22	3211	65223	22
65215	Otros tejidos aterciopelados y de felpilla, de algodón (excepto los tejidos de rizo para toallas o tejidos de rizo análogos de los rubros 652.12, 652.13 y 656.1), sin cortar	580122	22	26810	1711	65223	22	3211	65223	22
		580123	22	26810	1711	65223	22	3211	65223	22
		580125	22	26810	1711	65223	22	3211	65223	22
		580126	22	26810	1711	65223	22	3211	65223	22
6522	Tejidos de algodón sin blanquear (excepto gasa y tejidos aterciopelados y de felpilla)									
65221	Tejidos con un contenido de algodón, en peso, del 85% o más, sin blanquear, que no pesen más de 200 g/m ²	520811	22	26610	1711	65214	22	3211	65213	22
		520812	22	26610	1711	65214	22	3211	65213	22
		520813	22	26610	1711	65214	22	3211	65213	22
		520819	22	26610	1711	65214	22	3211	65213	22
65222	Tejidos con un contenido de algodón, en peso del 85% o más, sin blanquear, que pesen más de 200 g/m ²	520911	22	26620	1711	65214	22	3211	65213	22
		520912	22	26620	1711	65214	22	3211	65213	22
		520919	22	26620	1711	65214	22	3211	65213	22
65223	Tejidos de algodón, con un contenido de algodón, en peso, de menos del 85%, sin blanquear, mezclados principal o únicamente con fibras manufacturadas, que no pesen más de 200 g/m ²	521011	22	26630	1711	65215	22	3211	65213	22
		521012	22	26630	1711	65215	22	3211	65213	22
		521019	22	26630	1711	65215	22	3211	65213	22
65224	Tejidos de algodón, con un contenido de algodón, en peso, de menos del 85%, sin blanquear, mezclados principal o únicamente con fibras manufacturadas, que pesen más de 200 g/m ²	521111	22	26630	1711	65215	22	3211	65213	22
		521112	22	26630	1711	65215	22	3211	65213	22
		521119	22	26630	1711	65215	22	3211	65213	22
65225	Otros tejidos de algodón, sin blanquear, que no pesen más de 200 g/m ²	521211	22	26690	1711	65215	22	3211	65213	22

CORRESPONDENCIA ENTRE CLASIFICACIONES INTERNACIONALES DE PRODUCTOS TRANSPORTABLES
SEGUN LA SECUENCIA DE LA CUCI, REV. 3

CUCI REV. 3	Descripción	SA	GCE Rev. 2	CPC	CIIU Rev. 3	CUCI Rev. 2	GCE Rev. 1	CIIU Rev. 2	CUCI Rev. 1	GCE
65226	Otros tejidos de algodón, sin blanquear, que pesen más de 200 g/m ²	521221	22	26690	1711	65215	22	3211	65213	22
6523	Otros tejidos, con un contenido de algodón, en peso, del 85% o más, blanqueados, teñidos, estampados o acabados de otra forma, que no pesen más de 200 g/m ²									
65231	... blanqueados	520821	22	26610	1711	65224	22	3211	65229	22
		520822	22	26610	1711	65224	22	3211	65229	22
		520823	22	26610	1711	65224	22	3211	65229	22
		520829	22	26610	1711	65224	22	3211	65229	22
65232	... teñidos	520831	22	26610	1711	65224	22	3211	65229	22
		520832	22	26610	1711	65224	22	3211	65229	22
		520833	22	26610	1711	65224	22	3211	65229	22
		520839	22	26610	1711	65224	22	3211	65229	22
65233	... de hilados de diferentes colores	520841	22	26610	1711	65224	22	3211	65229	22
		520842	22	26610	1711	65224	22	3211	65229	22
		520843	22	26610	1711	65224	22	3211	65229	22
		520849	22	26610	1711	65224	22	3211	65229	22
65234	... estampados	520851	22	26610	1711	65224	22	3211	65229	22
		520852	22	26610	1711	65224	22	3211	65229	22
		520853	22	26610	1711	65224	22	3211	65229	22
		520859	22	26610	1711	65224	22	3211	65229	22
6524	Otros tejidos, con un contenido de algodón, en peso, del 85% o más, blanqueados, teñidos, estampados o acabados de otra forma, que pesen más de 200 g/m ²									
65241	... blanqueados	520921	22	26620	1711	65224	22	3211	65229	22
		520922	22	26620	1711	65224	22	3211	65229	22
		520929	22	26620	1711	65224	22	3211	65229	22
65242	... teñidos	520931	22	26620	1711	65224	22	3211	65229	22
		520932	22	26620	1711	65224	22	3211	65229	22
		520939	22	26620	1711	65224	22	3211	65229	22
65243	... dril	520942	22	26620	1711	65224	22	3211	65229	22
65244	... de hilados de diferentes colores (excepto dril)	520941	22	26620	1711	65224	22	3211	65229	22
		520943	22	26620	1711	65224	22	3211	65229	22
		520949	22	26620	1711	65224	22	3211	65229	22
65245	... estampados	520951	22	26620	1711	65224	22	3211	65229	22
		520952	22	26620	1711	65224	22	3211	65229	22
		520959	22	26620	1711	65224	22	3211	65229	22
6525	Otros tejidos de algodón, con un contenido de algodón, en peso, de menos del 85%, mezclados principal o únicamente con fibras manufacturadas, blanqueados, teñidos, estampados o acabados de otra forma, que no pese más de 200 g/m ²									
65251	... blanqueados	521021	22	26630	1711	65225	22	3211	65229	22
		521022	22	26630	1711	65225	22	3211	65229	22
		521029	22	26630	1711	65225	22	3211	65229	22
65252	... teñidos	521031	22	26630	1711	65225	22	3211	65229	22
		521032	22	26630	1711	65225	22	3211	65229	22
		521039	22	26630	1711	65225	22	3211	65229	22
65253	... de hilados de diferentes colores	521041	22	26630	1711	65225	22	3211	65229	22
		521042	22	26630	1711	65225	22	3211	65229	22
		521049	22	26630	1711	65225	22	3211	65229	22
65254	... estampados	521051	22	26630	1711	65225	22	3211	65229	22
		521052	22	26630	1711	65225	22	3211	65229	22
		521059	22	26630	1711	65225	22	3211	65229	22
6526	Otros tejidos de algodón, con un contenido de algodón, en peso, de menos del 85%, mezclados principal o únicamente con fibras manufacturadas, blanqueados, teñidos, estampados o acabados de otra forma, que pesen más de 200 g/m ²									

**CORRESPONDENCIA ENTRE CLASIFICACIONES INTERNACIONALES DE PRODUCTOS TRANSPORTABLES
SEGUN LA SECUENCIA DE LA CUCI, REV. 3**

CUCI REV. 3	Descripción	SA	GCE Rev. 2	CPC	CIU Rev. 3	CUCI Rev. 2	GCE Rev. 1	CIU Rev. 2	CUCI Rev. 1	GCE
65261	... blanqueados	521121	22	26630	1711	65225	22	3211	65229	22
		521122	22	26630	1711	65225	22	3211	65229	22
		521129	22	26630	1711	65225	22	3211	65229	22
65262	... teñidos	521131	22	26630	1711	65225	22	3211	65229	22
		521132	22	26630	1711	65225	22	3211	65229	22
		521139	22	26630	1711	65225	22	3211	65229	22
65263	... dril	521142	22	26630	1711	65225	22	3211	65229	22
65264	... de hilados de diferentes colores (excepto dril)	521141	22	26630	1711	65225	22	3211	65229	22
		521143	22	26630	1711	65225	22	3211	65229	22
		521149	22	26630	1711	65225	22	3211	65229	22
65265	... estampados	521151	22	26630	1711	65225	22	3211	65229	22
		521152	22	26630	1711	65225	22	3211	65229	22
		521159	22	26630	1711	65225	22	3211	65229	22
6529	Otros tejidos de algodón									
65291	... blanqueados, que no pesen más de 200 g/m ²	521212	22	26690	1711	65225	22	3211	65229	22
65292	... teñidos, que no pesen más de 200 g/m ²	521213	22	26690	1711	65225	22	3211	65229	22
65293	... de hilados de diferentes colores, que no pesen más de 200 g/m ²	521214	22	26690	1711	65225	22	3211	65229	22
65294	... estampados, que no pesen más de 200 g/m ²	521215	22	26690	1711	65225	22	3211	65229	22
65295	... blanqueados, que pesen más de 200 g/m ²	521222	22	26690	1711	65225	22	3211	65229	22
65296	... teñidos, que pesen más de 200 g/m ²	521223	22	26690	1711	65225	22	3211	65229	22
65297	... de diferentes colores, que pesen más de 200 g/m ²	521224	22	26690	1711	65225	22	3211	65229	22
65298	... estampados, que pesen más de 200 g/m ²	521225	22	26690	1711	65225	22	3211	65229	22
653	TEJIDOS DE MATERIAS TEXTILES MANUFACTURADAS (EXCEPTO TEJIDOS ESTRECHOS O ESPECIALES)									
6531	Tejidos de hilados de filamento continuo sintético (incluso tejidos obtenidos de los materiales del rubro 651.88), excepto tejidos aterciopelados y de felpilla									
65311	Tejidos obtenidos de hilados de gran resistencia de nilón, u otras poliamidas o poliésteres	540710	22	26710	1711	65315	22	3211	65351	22
65312	Tejidos obtenidos de tiras o artículos análogos	540720	22	26710	1711	65315	22	3211	65351	22
65313	Tejidos consistentes en capas paralelas de hilados de filamento sintético continuo superpuestas en ángulos agudos o rectos, con las capas unidas en las intersecciones de los hilos por un adhesivo o por ligadura térmica	540730	22	26710	1711	65315	22	3211	65351	22
65314	Otros tejidos con un contenido, en peso, del 85%, o más de filamentos continuos de nilón u otras poliamidas	540741	22	26720	1711	65315	22	3211	65351	22
		540742	22	26720	1711	65315	22	3211	65351	22
		540743	22	26720	1711	65315	22	3211	65351	22
		540744	22	26720	1711	65315	22	3211	65351	22
65315	Otros tejidos con un contenido, en peso, del 85% o más de filamentos continuos de poliéster texturado	540751	22	26720	1711	65315	22	3211	65351	22
		540752	22	26720	1711	65315	22	3211	65351	22
		540753	22	26720	1711	65315	22	3211	65351	22
		540754	22	26720	1711	65315	22	3211	65351	22
65316	Otros tejidos con un contenido, en peso, del 85% o más de filamentos continuos de poliéster sin texturar	540760	22	26720	1711	65315	22	3211	65351	22
65317	Otros tejidos con un contenido, en peso, del 85% o más de filamentos sintéticos, n.o.p	540771	22	26720	1711	65315	22	3211	65351	22
		540772	22	26720	1711	65315	22	3211	65351	22
		540773	22	26720	1711	65315	22	3211	65351	22
		540774	22	26720	1711	65315	22	3211	65351	22
65318	Otros tejidos con un contenido, en peso, de menos de 85% de filamentos sintéticos continuos, mezclados principal o únicamente con algodón	540781	22	26730	1711	65314	22	3211	65351	22
		540782	22	26730	1711	65314	22	3211	65351	22
		540783	22	26730	1711	65314	22	3211	65351	22
		540784	22	26730	1711	65314	22	3211	65351	22
65319	Otros tejidos de filamentos sintéticos continuos, n.e.p.	540791	22	26730	1711	65314	22	3211	65351	22
		540792	22	26730	1711	65314	22	3211	65351	22
		540793	22	26730	1711	65314	22	3211	65351	22
		540794	22	26730	1711	65314	22	3211	65351	22
6532	Tejidos con un contenido, en peso, del 85% o más de fibras sintéticas discontinuas, excepto de tejidos aterciopelados y de felpilla									

**CORRESPONDENCIA ENTRE CLASIFICACIONES INTERNACIONALES DE PRODUCTOS TRANSPORTABLES
SEGUN LA SECUENCIA DE LA CUCI, REV. 3**

CUCI REV. 3	Descripción	SA	GCE Rev. 2	CPC	CIIU Rev. 3	CUCI Rev. 2	GCE Rev. 1	CIIU Rev. 2	CUCI Rev. 1	GCE
65321	... de fibras de poliéster discontinuas	551211	22	26740	1711	6532	22	3211	65352	22
		551219	22	26740	1711	6532	22	3211	65352	22
65325	... de fibras acrílicas o modacrílicas discontinuas	551221	22	26740	1711	6532	22	3211	65352	22
		551229	22	26740	1711	6532	22	3211	65352	22
65329	... de otras fibras sintéticas discontinuas	551291	22	26740	1711	6532	22	3211	65352	22
		551299	22	26740	1711	6532	22	3211	65352	22
6533	Tejidos de fibras sintéticas discontinuas, con un contenido, en peso, de menos del 85% de dichas fibras, mezcladas principal o únicamente con algodón (excepto tejidos aterciopelados y de felpilla)									
65331	... de un peso no superior a 170 g/m ² , de fibras de poliéster discontinuas	551311	22	26760	1711	65341	22	3211	65352	22
		551312	22	26760	1711	65341	22	3211	65352	22
		551313	22	26760	1711	65341	22	3211	65352	22
		551321	22	26760	1711	65341	22	3211	65352	22
		551322	22	26760	1711	65341	22	3211	65352	22
		551323	22	26760	1711	65341	22	3211	65352	22
		551331	22	26760	1711	65341	22	3211	65352	22
		551332	22	26760	1711	65341	22	3211	65352	22
		551333	22	26760	1711	65341	22	3211	65352	22
		551341	22	26760	1711	65341	22	3211	65352	22
		551342	22	26760	1711	65341	22	3211	65352	22
		551343	22	26760	1711	65341	22	3211	65352	22
65332	... de un peso superior a 170 g/m ² , de otras fibras sintéticas discontinuas	551319	22	26760	1711	65341	22	3211	65352	22
		551329	22	26760	1711	65341	22	3211	65352	22
		551339	22	26760	1711	65341	22	3211	65352	22
		551349	22	26760	1711	65341	22	3211	65352	22
65333	... de un peso superior a 170 g/m ² , de fibras de poliéster discontinuas	551411	22	26760	1711	65341	22	3211	65352	22
		551412	22	26760	1711	65341	22	3211	65352	22
		551413	22	26760	1711	65341	22	3211	65352	22
		551421	22	26760	1711	65341	22	3211	65352	22
		551422	22	26760	1711	65341	22	3211	65352	22
		551423	22	26760	1711	65341	22	3211	65352	22
		551431	22	26760	1711	65341	22	3211	65352	22
		551432	22	26760	1711	65341	22	3211	65352	22
		551433	22	26760	1711	65341	22	3211	65352	22
		551441	22	26760	1711	65341	22	3211	65352	22
		551442	22	26760	1711	65341	22	3211	65352	22
		551443	22	26760	1711	65341	22	3211	65352	22
65334	... de un peso superior a 170 g/m ² , de otras fibras sintéticas discontinuas	551419	22	26760	1711	65341	22	3211	65352	22
		551429	22	26760	1711	65341	22	3211	65352	22
		551439	22	26760	1711	65341	22	3211	65352	22
		551449	22	26760	1711	65341	22	3211	65352	22
6534	Tejidos de fibras sintéticas discontinuas con un contenido, en peso, de menos del 85% de dichas fibras, mezclados principal o únicamente con fibras distintas de algodón (excepto tejidos aterciopelados y de felpilla)									
65341	... mezclados principal o únicamente con lana o pelos finos de animal	551513	22	26770	1711	65342	22	3211	65352	22
		551522	22	26770	1711	65342	22	3211	65352	22
		551592	22	26770	1711	65342	22	3211	65352	22
65342	... mezclados principal o únicamente con filamentos manufacturados	551512	22	26790	1711	65343	22	3211	65352	22
		551521	22	26790	1711	65343	22	3211	65352	22
		551591	22	26790	1711	65343	22	3211	65352	22
65343	... mezclados principal o únicamente con fibras distintas de algodón, lana, pelos finos de animales o filamentos continuos manufacturados	551511	22	26790	1711	65349	22	3211	65352	22
		551519	22	26790	1711	65349	22	3211	65352	22
		551529	22	26790	1711	65349	22	3211	65352	22
		551599	22	26790	1711	65349	22	3211	65352	22
6535	Tejidos de hilados de filamento continuo artificial (incluso tejidos obtenidos de materiales del rubro 651.77)									
65351	Tejidos obtenidos de hilados de gran resistencia de rayón a la viscosa	540810	22	26710	1711	65355	22	3211	65361	22

**CORRESPONDENCIA ENTRE CLASIFICACIONES INTERNACIONALES DE PRODUCTOS TRANSPORTABLES
SEGUN LA SECUENCIA DE LA CUCI, REV. 3**

CUCI REV. 3	Descripción	SA	GCE Rev. 2	CPC	CIIU Rev. 3	CUCI Rev. 2	GCE Rev. 1	CIIU Rev. 2	CUCI Rev. 1	GCE
65352	Otros tejidos con un contenido, en peso, del 85% o más de filamentos continuos artificiales de tiras y artículos análogos (excepto tejidos aterciopelados y de felpilla)	540821	22	26720	1711	65355	22	3211	65361	22
		540822	22	26720	1711	65355	22	3211	65361	22
		540823	22	26720	1711	65355	22	3211	65361	22
		540824	22	26720	1711	65355	22	3211	65361	22
65359	Tejidos de filamentos continuos artificiales, n.e.p.	540831	22	26730	1711	65356	22	3211	65361	22
		540832	22	26730	1711	65356	22	3211	65361	22
		540833	22	26730	1711	65356	22	3211	65361	22
		540834	22	26730	1711	65356	22	3211	65361	22
6536	Tejidos con un contenido, en peso, del 85% o más de fibras discontinuas artificiales (excepto tejidos aterciopelados y de felpilla)	551611	22	26750	1711	6536	22	3211	65362	22
		551612	22	26750	1711	6536	22	3211	65362	22
		551613	22	26750	1711	6536	22	3211	65362	22
		551614	22	26750	1711	6536	22	3211	65362	22
6538	Tejidos de fibras artificiales discontinuas con un contenido, en peso, de menos del 85% de dichas fibras (excepto tejidos aterciopelados y de felpilla)									
65381	... mezclados principal o únicamente con algodón	551641	22	26760	1711	65381	22	3211	65362	22
		551642	22	26760	1711	65381	22	3211	65362	22
		551643	22	26760	1711	65381	22	3211	65362	22
		551644	22	26760	1711	65381	22	3211	65362	22
65382	... mezclados principal o únicamente con lana o pelos finos de animales	551631	22	26770	1711	65382	22	3211	65362	22
		551632	22	26770	1711	65382	22	3211	65362	22
		551633	22	26770	1711	65382	22	3211	65362	22
		551634	22	26770	1711	65382	22	3211	65362	22
65383	... mezclados principal o únicamente con filamentos continuos manufacturados	551621	22	26790	1711	65383	22	3211	65362	22
		551622	22	26790	1711	65383	22	3211	65362	22
		551623	22	26790	1711	65383	22	3211	65362	22
		551624	22	26790	1711	65383	22	3211	65362	22
65389	... mezclados principal o únicamente con fibras distintas de algodón, lana, pelos finos de animales o filamentos continuos manufacturados	551691	22	26790	1711	65389	22	3211	65362	22
		551692	22	26790	1711	65389	22	3211	65362	22
		551693	22	26790	1711	65389	22	3211	65362	22
		551694	22	26790	1711	65389	22	3211	65362	22
6539	Tejidos aterciopelados y tejidos de felpilla de fibras manufacturadas (excepto los tejidos de los rubros 652 ó 656)									
65391	Tejidos aterciopelados, sin cortar	580131	22	26820	1711	6539	22	3211	65353	22
		580134	22	26820	1711	6539	22	3211	65353	22
65393	Otros tejidos aterciopelados y tejidos de felpilla	580132	22	26820	1711	6539	22	3211	65353	22
		580133	22	26820	1711	6539	22	3211	65353	22
		580135	22	26820	1711	6539	22	3211	65353	22
		580136	22	26820	1711	6539	22	3211	65353	22
654	OTROS TEJIDOS DE FIBRAS TEXTILES									
6541	Tejidos de seda o de desperdicios de seda									
65411	Tejidos de borrrilla de seda	500710	22	26510	1711	6541	22	3211	65311	22
65413	Otros tejidos de seda con un contenido de seda o de desperdicios de seda, en peso, del 85% o más (excepto borrrilla de seda)	500720	22	26510	1711	6541	22	3211	65311	22
65419	Otros tejidos de seda	500790	22	26510	1711	6541	22	3211	65311	22
6542	Tejidos con un contenido de lana o de pelos finos de animales, en peso, del 85% o más (excepto tejidos aterciopelados y de felpilla)									
65421	... de lana cardada o de pelos finos de animal cardados	511111	22	26520	1711	65421	22	3211	65321	22
		511119	22	26520	1711	65421	22	3211	65321	22
65422	... de lana peinada o de pelos finos de animal peinados	511211	22	26530	1711	65422	22	3211	65321	22
		511219	22	26530	1711	65422	22	3211	65321	22
6543	Tejidos de lana o de pelos finos de animal, n.e.p.									

CORRESPONDENCIA ENTRE CLASIFICACIONES INTERNACIONALES DE PRODUCTOS TRANSPORTABLES
SEGUN LA SECUENCIA DE LA CUCI, REV. 3

CUCI REV. 3	Descripción	SA	GCE Rev. 2	CPC	CIIU Rev. 3	CUCI Rev. 2	GCE Rev. 1	CIIU Rev. 2	CUCI Rev. 1	GCE
65431	Tejidos de lana cardada o de pelos finos de animal, cardados, con un contenido, en peso, de menos del 85% de lana o pelos finos de animales, mezclados principal o únicamente con filamentos continuos manufacturados o fibras discontinuas manufacturadas	511120 22 511130 22		26540	1711	65432 22 65432 22		3211	65321 22 65321 22	
65432	Tejidos de lana peinada o de pelos finos de animales, peinados, con un contenido, en peso, de menos del 85% de lana o de pelos finos de animales, mezclados principal o únicamente con filamentos continuos manufacturados o fibras discontinuas manufacturadas	511220 22 511230 22		26540	1711	65432 22 65432 22		3211	65321 22 65321 22	
65433	Tejidos de lana cardada o de pelos finos de animales, cardados, con un contenido, en peso, de menos del 85% de lana o pelos finos de animales, mezclados principal o únicamente con fibras que no sean fibras discontinuas o filamentos continuos manufacturados	511190 22		26540	1711	65433 22		3211	65321 22	
65434	Tejidos de lana peinada o pelos finos de animales, peinados, con un contenido, en peso, de menos del 85% de lana o pelos finos de animales, mezclados principal o únicamente con fibras que no sean fibras discontinuas o filamentos continuos manufacturados	511290 22		26540	1711	65433 22		3211	65321 22	
65435	Tejidos aterciopelados y de felpilla, de lana o pelo fino de animal (excepto los tejidos de los rubros 652.1, 654.9 ó 656.1)	580110 22		26830	1711	65434 22		3211	65322 22	
6544	Tejidos de lino									
65441	... con un contenido de lino, en peso, del 85% o más	530911 22 530919 22		26560	1711	6544 22 6544 22		3211	65331 22 65331 22	
65442	... con un contenido de lino en peso, de menos del 85%	530921 22 530929 22		26560	1711	6544 22 6544 22		3211	65331 22 65331 22	
6545	Tejidos de yute o de otras fibras textiles del liber, del rubro 264	531010 22 531090 22		26570	1711	6545 22 6545 22		3211	6534 22 6534 22	
6546	Tejidos de fibra de vidrio (incluso tejidos estrechos)	701920 22		26890	1711	6546 22		3211	6538 22	
6549	Tejidos, n.e.p.									
65491	Tejidos de hilo de metal o de los hilados metalizados del rubro 651.91, del tipo utilizado en prendas de vestir, tapicería o usos análogos, n.e.p.	580900 22		27994	1729	65491 22		3211	65391 22	
65492	Tejidos de pelos ordinarios de animales o de crin	511300 22		26550	1711	65492 22		3211	65392 22	
65493	Tejidos de fibras textiles vegetales n.e.p.; tejidos de hilados de papel	531100 22		26590	1711	65498 22		3211	65394 22	
65494	Gasa (excepto tejidos estrechos) de materias textiles (excepto algodón)	580390 22		26870	1711	65355 22		3211	65361 22	
65495	Tejidos aterciopelados y de felpilla, n.e.p., de materias textiles (excepto lana, algodón y fibras manufacturadas)	580190 22		26830	1711	65499 22		3211	65396 22	
65496	Tejidos de rizo para toallas y tejidos de rizo análogos de materias textiles (excepto algodón)	580220 22		26850	1711	65499 22		3211	65396 22	
65497	Tejidos afelpados	580230 22		26880	1711	65499 22		3211	65396 22	
655	TEJIDOS DE PUNTO O GANCHILLO (INCLUSO TEJIDOS DE PUNTO TUBULARES, N.E.P., TEJIDOS ATERCIOPELADOS Y TEJIDOS CALADOS), N.E.P.									
6551	Tejidos aterciopelados (incluso tejidos de "pelo largo" y tejidos de rizo), de punto o ganchillo, estén o no impregnados, bañados, recubiertos o laminados									
65511	Tejidos de "pelo largo"	600110 22		28110	1730	6552 22		3213	6537 22	
65512	Tejidos de felpa de rizo	600121 22 600122 22 600129 22		28110	1730	6552 22 6552 22 6552 22		3213	6537 22 6537 22 6537 22	

CORRESPONDENCIA ENTRE CLASIFICACIONES INTERNACIONALES DE PRODUCTOS TRANSPORTABLES
SEGUN LA SECUENCIA DE LA CUCI, REV. 3

CUCI REV. 3	Descripción	SA	GCE Rev. 2	CPC	CIU Rev. 3	CUCI Rev. 2	GCE Rev. 1	CIU Rev. 2	CUCI Rev. 1	GCE
65519	Otros tejidos aterciopelados de punto o ganchillo	600191	22	28110	1730	6552	22	3213	6537	22
		600192	22	28110	1730	6552	22	3213	6537	22
		600199	22	28110	1730	6552	22	3213	6537	22
6552	Otros tejidos de punto o ganchillo, no impregnados, bañados, recubiertos ni laminados									
65521	... de un ancho no superior a 30 cm	600210	22	28190	1730	6552	22	3213	6537	22
		600220	22	28190	1730	6552	22	3213	6537	22
65522	... de un ancho superior a 30 cm, con un contenido, en peso, del 5% o más de hilados elastoméricos o hilos de caucho	600230	22	28190	1730	6552	22	3213	6537	22
65523	Otros tejidos de punto de urdimbre (incluso los fabricados en máquinas de tejer galones de pasamanería)	600241	22	28190	1730	6552	22	3213	6537	22
		600242	22	28190	1730	6552	22	3213	6537	22
		600243	22	28190	1730	6552	22	3213	6537	22
		600249	22	28190	1730	6552	22	3213	6537	22
65529	Tejidos de punto o ganchillo, n.e.p.	600291	22	28190	1730	6552	22	3213	6537	22
		600292	22	28190	1730	6552	22	3213	6537	22
		600293	22	28190	1730	6552	22	3213	6537	22
		600299	22	28190	1730	6552	22	3213	6537	22
656	TULES, ENCAJES, BORDADOS, CINTAS, PASAMANERIA Y OTRAS CONFECCIONES PEQUEÑAS									
6561	Tejidos estrechos (excepto los artículos del rubro 656.2), tejidos estrechos consistentes en urdimbre sin trama sujeta por medio de un adhesivo (bolducs)									
65611	Tejidos aterciopelados (incluso tejidos de rizo para toallas y tejidos de rizo análogos) y tejidos de felpilla	580610	22	27911	1729	65601	22	3211	65401	22
65612	Otros tejidos con un contenido, en peso, del 5% o más de hilados elastoméricos o hilos de caucho	580620	22	27911	1729	65601	22	3211	65401	22
65613	Otros tejidos	580631	22	27911	1729	65601	22	3211	65401	22
		580632	22	27911	1729	65601	22	3211	65401	22
		580639	22	27911	1729	65601	22	3211	65401	22
65614	Tejidos consistentes en urdimbre sin trama sujeta por medio de un adhesivo (bolducs)	580640	22	27911	1729	65601	22	3211	65401	22
6562	Marbetes, insignias y artículos análogos de materias textiles, en piezas, en tiras o cortados en formas o tamaños determinados, sin bordar									
65621	... tejidos	580710	22	27911	1729	65602	22	3211	65402	22
65629	... otros	580790	22	27911	1729	6571	22	3212	6551	22
6563	Hilados entorchados y tiras y artículos análogos de los rubros 651.77 ó 651.88, entorchados (excepto hilados metalizados e hilados de crines entorchados); hilados de felpilla (incluso hilados de felpilla tundida); hilados de felpilla rizada; trencillas en piezas, artículos de pasamanería en piezas (sin bordados ni labor de punto o ganchillo); borlas, madroños y artículos análogos									
65631	Hilados entorchados y tiras y artículos análogos de los rubros 651.77 ó 651.88, entorchados (excepto hilados metalizados e hilados de crines entorchados); hilados de felpilla (incluso hilados de felpilla tundida); hilados de felpilla rizada	560600	22	27995	1729	65603	22	3211	65403	22
65632	Trencillas en piezas; artículos de pasamanería en piezas, sin bordados ni labor de punto o ganchillo; borlas, madroños y artículos análogos	580810	22	27911	1729	65603	22	3211	65403	22
		580890	22	27911	1729	65603	22	3211	65403	22
6564	Tules y otros tejidos de mallas anudadas (excepto tejidos urdidos, de punto o de ganchillo); encajes en piezas, tiras o motivos decorativos									
65641	Tules y otros tejidos de mallas anudadas	580410	22	27912	1729	65604	22	3211	65404	22

**CORRESPONDENCIA ENTRE CLASIFICACIONES INTERNACIONALES DE PRODUCTOS TRANSPORTABLES
SEGUN LA SECUENCIA DE LA CUCI, REV. 3**

CUCI REV. 3	Descripción	SA	GCE Rev. 2	GPC	CIU Rev. 3	CUCI Rev. 2	GCE Rev. 1	CIU Rev. 2	CUCI Rev. 1	GCE
65642	Encajes fabricados a máquina	580421	22	27912	1729	65605	22	3211	65405	22
		580429	22	27912	1729	65605	22	3211	65405	22
65643	Encajes hechos a mano	580430	22	27912	1729	65605	22	3211	65405	22
6565	Bordados en piezas, tiras o motivos decorativos									
65651	Bordados sin fondo visible	581010	22	27913	1729	65606	22	3212	65406	22
65659	Otros bordados	581091	22	27913	1729	65606	22	3212	65406	22
		581092	22	27913	1729	65606	22	3212	65406	22
		581099	22	27913	1729	65606	22	3212	65406	22
657	HILADOS ESPECIALES, TEJIDOS ESPECIALES DE FIBRAS TEXTILES Y PRODUCTOS CONEXOS									
6571	Fieltro, esté o no impregnado, bañado, recubierto o laminado, n.e.p.									
65711	Fieltro de telar de punzón y telas de fibras engrapadas	560210	22	27921	1729	6571	22	3212	6551	22
65712	Otros tipos de fieltro, sin impregnar, bañar, recubrir ni laminar	560221	22	27921	1729	6571	22	3212	6551	22
		560229	22	27921	1729	6571	22	3212	6551	22
65719	Fieltro impregnado bañado recubierto o laminado, n.e.p.	560290	22	27921	1729	6571	22	3212	6551	22
6572	Textiles no tejidos, estén o no impregnados, bañados, recubiertos o laminados, n.e.p.	560300	22	27922	1729	6572	22	3212	65541	22
6573	Tejidos y productos textiles bañados o impregnados, n.e.p.									
65731	Tejidos bañados con goma o sustancias amiláceas, del tipo utilizado en encuadración o usos análogos; telas para calcar; lienzos preparados para pintar; bocacé y fibras textiles atesadas análogas del tipo utilizado como entretelas en sombbrero	590110	22	27997	1729	65731	22	3219	65542	22
		590190	22	27997	1729	65731	22	3219	65542	22
65732	Tejidos impregnados, bañados, revestidos o laminados con plásticos, excepto los del rubro 657.93	590310	22	27997	1729	65732	22	3219	65543	22
		590320	22	27997	1729	65732	22	3219	65543	22
		590390	22	27997	1729	65732	22	3219	65543	22
65733	Tejidos cauchutados, excepto los del rubro 657.93	590610	22	36250	2519	65733	22	3559	65545	22
		590691	22	36250	2519	65733	22	3559	65545	22
		590699	22	36250	2519	65733	22	3559	65545	22
65734	Tejidos impregnados, bañados o revestidos de otra forma; lienzos pintados para decoraciones de teatro, fondos de estudios o usos análogos	590700	22	27997	1729	65739	22	3219	65546	22
65735	Recubrimientos textiles de pared	590500	22	32195	2109	65732	22	3219	65543	22
6574	Productos textiles acolchados, en piezas, constituidos por una o más capas de materias textiles sostenidos con relleno por respuntado o en otra forma, n.e.p.	581100	22	27999	1729	65224	22	3211	65229	22
6575	Bramantes, cordeles, cuerdas y cordajes, y sus manufacturas (por ejemplo, redes para pescar y artículos de cordelería)									
65751	Bramantes, cordeles, cuerdas y cordajes, estén o no trenzados y estén o no impregnados, bañados, recubiertos o forrados con caucho o plástico	560710	22	27310	1723	65751	22	3215	65561	22
		560721	22	27310	1723	65751	22	3215	65561	22
		560729	22	27310	1723	65751	22	3215	65561	22
		560730	22	27310	1723	65751	22	3215	65561	22
		560741	22	27310	1723	65751	22	3215	65561	22
		560749	22	27310	1723	65751	22	3215	65561	22
		560750	22	27310	1723	65751	22	3215	65561	22
		560790	22	27310	1723	65751	22	3215	65561	22
65752	Redes anudadas de bramantes, cordeles y cuerdas; redes de pesca confeccionadas y otras redes confeccionadas con materiales textiles	560811	22	27320	1723	65752	22	3215	65562	22
		560819	22	27320	1723	65752	22	3215	65562	22
		560890	22	27320	1723	65752	22	3215	65562	22
65759	Artículos de hilados, tiras o artículos análogos de los rubros 651.77 ó 651.88, bramantes, cordeles, cuerdas o cordajes, n.e.p.	560900	22	27320	1723	65759	22	3215	65563	22

**CORRESPONDENCIA ENTRE CLASIFICACIONES INTERNACIONALES DE PRODUCTOS TRANSPORTABLES
SEGUN LA SECUENCIA DE LA CUCI, REV. 3**

CUCI REV. 3	Descripción	SA	GCE Rev. 2	CPC	CIU Rev. 3	CUCI Rev. 2	GCE Rev. 1	CIU Rev. 2	CUCI Rev. 1	GCE
6576	Cascos, hormas y moldes para sombreros									
65761	Hormas y moldes para sombreros de fieltro, sin forma ni acabado y sin alas terminadas; platos, y cilindros (incluso los cilindros hendidos en el sentido de la altura) de fieltro	650100	22	28261	1810	65761	22	3220	65571	22
65762	Cascos para sombreros, trenzados hechos por unión de bandas de cualquier material, sin forma ni acabado, sin alas terminadas y sin forrar ni pulir	650200	22	28261	1810	65762	22	3220	65572	22
6577	Guata, mechas, tejidos y otros artículos para máquinas o fábricas									
65771	Guata de materias textiles y artículos de guata; fibras textiles de no más de 5mm de longitud (tundiznos), polvo textil y motas de materias textiles	560110	22	27991	1729	65771	22	3219	65581	22
		560121	22	27991	1729	65771	22	3219	65581	22
		560122	22	27991	1729	65771	22	3219	65581	22
		560129	22	27991	1729	65771	22	3219	65581	22
		560130	22	27991	1729	65771	22	3219	65581	22
65772	Mechas de materiales textiles tejidas, trenzadas o de punto, para lámparas, infiernillos, encendedores, bujías y productos análogos; camisas para mecheros de gas incandescentes y tejidos tubulares de punto para su fabricación, impregnados o no	590800	22	27998	1729	65772	22	3219	65582	22
65773	Productos y artículos textiles para usos técnicos	591110	42	27998	1729	65773	42	3219	65583	42
		591120	42	27998	1729	65773	42	3219	65583	42
		591131	42	27998	1729	65773	42	3219	65583	42
		591132	42	27998	1729	65773	42	3219	65583	42
		591140	42	27998	1729	65773	42	3219	65583	42
		591190	42	27998	1729	65773	42	3219	65583	42
6578	Hilos y cuerdas de caucho, revestidos de materias textiles; hilados de materias textiles y tiras y productos análogos de materias textiles de los rubros 651.77 ó 651.88, impregnados, bañados, recubiertos o forrados con caucho o plásticos									
65781	Hilos y cuerdas de caucho, recubiertos de materias textiles	560410	22	27992	1729	62103	22	3559	62103	22
65785	Hilados de gran resistencia de poliésteres, nilón u otras poliamidas, o de rayón a la viscosa, impregnados o bañados	560420	22	27992	1729	65141	22	3211	65161	22
65789	Otros	560490	22	27992	1729	62103	22	3559	62103	22
6579	Productos especiales de materias textiles									
65791	Mangueras y tubos análogos de materias textiles, tengan o no forros, armaduras o accesorios de otros materiales	590900	42	27998	1729	65791	42	3219	65591	42
65792	Correas transportadoras o correaje de transmisión de materias textiles, reforzados o no con metales u otros materiales	591000	42	27998	1729	65792	42	3219	65592	42
65793	Tejidos para cuerdas de neumáticos de hilados de gran resistencia, de nilón u otras poliamidas, poliésteres, o rayón a la viscosa	590210	22	27996	1729	65733	22	3559	65545	22
		590220	22	27996	1729	65733	22	3559	65545	22
		590290	22	27996	1729	65733	22	3559	65545	22
658	ARTICULOS CONFECCIONADOS TOTAL O PARCIALMENTE DE MATERIAS TEXTILES, N.E.P.									
6581	Sacos y bolsas de materias textiles del tipo utilizado para embalar mercancías									
65811	... de yute u otras fibras textiles del liber, del rubro 264	630510	22	27150	1721	6581	22	3212	6561	22
65812	... de algodón	630520	22	27150	1721	6581	22	3212	6561	22
65813	... de materias textiles manufacturadas	630531	22	27150	1721	6581	22	3212	6561	22
		630539	22	27150	1721	6581	22	3212	6561	22
65819	... de otras materias textiles	630590	22	27150	1721	6581	22	3212	6561	22

CORRESPONDENCIA ENTRE CLASIFICACIONES INTERNACIONALES DE PRODUCTOS TRANSPORTABLES
SEGUN LA SECUENCIA DE LA CUCI, REV. 3

CUCI REV. 3	Descripción	SA	GCE Rev. 2	CPC	CIU Rev. 3	CUCI Rev. 2	GCE Rev. 1	CIU Rev. 2	CUCI Rev. 1	GCE
6582	Encerados, velas para embarcaciones corrientes y deportivas y vehículos deportivos de desplazamiento terrestre, toldos, toldos de protección contra el sol, tiendas y artículos para camping, de tela									
65821	Encerados, toldos y toldos de protección contra el sol	630611	62	27160	1721	6582	62	3212	6562	62
		630612	62	27160	1721	6582	62	3212	6562	62
		630619	62	27160	1721	6582	62	3212	6562	62
65822	Tiendas	630621	62	27160	1721	6582	62	3212	6562	62
		630622	62	27160	1721	6582	62	3212	6562	62
		630629	62	27160	1721	6582	62	3212	6562	62
65823	Velas	630631	62	27160	1721	6582	62	3212	6562	62
		630639	62	27160	1721	6582	62	3212	6562	62
65824	Colchones neumáticos	630641	62	27160	1721	6582	62	3212	6562	62
		630649	62	27160	1721	6582	62	3212	6562	62
65829	Artículos para camping, n.e.p.	630691	62	27160	1721	6582	62	3212	6562	62
		630699	62	27160	1721	6582	62	3212	6562	62
6583	Frazadas y mantas de viaje (excepto las eléctricas)									
65831	... de lana o de pelos finos de animales	630120	62	27110	1721	65831	62	3212	65661	62
65832	... de algodón	630130	62	27110	1721	65832	62	3212	65662	62
65833	... de fibras sintéticas	630140	62	27110	1721	65833	62	3212	65669	62
65839	... de otras materias textiles	630190	62	27110	1721	65839	62	3212	65669	62
6584	Ropa de cama, mantelería, toallas de baño y paños de cocina									
65841	Ropa de cama, de punto o ganchillo	630210	62	27120	1721	65898	62	3212	84144	62
65842	Ropa de cama, excepto la de punto o ganchillo, de algodón	630221	62	27120	1721	65841	62	3212	65691	62
		630231	62	27120	1721	65841	62	3212	65691	62
65843	Ropa de cama, excepto la de punto o ganchillo, de otras materias textiles	630222	62	27120	1721	65842	62	3212	65691	62
		630229	62	27120	1721	65842	62	3212	65691	62
		630232	62	27120	1721	65842	62	3212	65691	62
		630239	62	27120	1721	65842	62	3212	65691	62
65844	Mantelería, de punto o ganchillo	630240	62	27120	1721	65898	62	3212	84144	62
65845	Mantelería, excepto la de punto o ganchillo, de algodón	630251	62	27120	1721	65843	62	3212	65691	62
65846	Mantelería, excepto la de punto o ganchillo, de otras materias textiles	630252	62	27120	1721	65844	62	3212	65691	62
		630253	62	27120	1721	65844	62	3212	65691	62
		630259	62	27120	1721	65844	62	3212	65691	62
65847	Toallas de baño y paños de cocina, de algodón	630260	62	27120	1721	65845	62	3212	65691	62
		630291	62	27120	1721	65845	62	3212	65691	62
65848	Toallas de baño y paños de cocina, de otras fibras	630292	62	27120	1721	65846	62	3212	65691	62
		630293	62	27120	1721	65846	62	3212	65691	62
		630299	62	27120	1721	65846	62	3212	65691	62
6585	Cortinas y otros accesorios para el hogar n.e.p., de materias textiles									
65851	Cortinas (incluso cortinajes) y celosías interiores; cortinas y cenefas para camas	630311	62	27130	1721	65849	62	3212	65691	62
		630312	62	27130	1721	65849	62	3212	65691	62
		630319	62	27130	1721	65849	62	3212	65691	62
		630391	62	27130	1721	65849	62	3212	65691	62
		630392	62	27130	1721	65849	62	3212	65691	62
		630399	62	27130	1721	65849	62	3212	65691	62
65852	Colchas	630411	62	27140	1721	65849	62	3212	65691	62
		630419	62	27140	1721	65849	62	3212	65691	62
65859	Accesorios para el hogar	630491	62	27140	1721	65898	62	3212	84144	62
		630492	62	27140	1721	65898	62	3212	84144	62
		630493	62	27140	1721	65898	62	3212	84144	62
		630499	62	27140	1721	65898	62	3212	84144	62
6589	Artículos confeccionados de materias textiles, n.e.p.									
65891	Tapicería tejida a mano del tipo Gobelinos, Flandes, Aubusson, Beauvais y análogos y tapices de aguja a mano (por ejemplo, mil puntos, punto de cruz), confeccionados o no	580500	62	27140	1721	65891	61	3212	6577	61

CORRESPONDENCIA ENTRE CLASIFICACIONES INTERNACIONALES DE PRODUCTOS TRANSPORTABLES
SEGUN LA SECUENCIA DE LA CUCI, REV. 3

CUCI REV. 3	Descripción	SA	GCE Rev. 2	CPC	CIIU Rev. 3	CUCI Rev. 2	GCE Rev. 1	CIIU Rev. 2	CUCI Rev. 1	GCE
65892	Tropos para fregar pisos, estropajos, paños de limpieza y paños similares usados para limpiar	630710	62	27190	1721	65898	62	3212	84144	62
65893	Chalecos salvavidas y cinturones salvavidas y otros artículos confeccionados de materias textiles, incluso patrones de vestidos	630720	62	27190	1721	65899	62	3212	65692	62
		630790	62	27190	1721	65899	62	3212	65692	62
65899	Juegos consistentes en tejidos e hilados, con accesorios o sin ellos, para fabricar alfombras, tapices, manteles o artículos textiles análogos, presentados en envases para la venta al por menor	630800	62	27140	1721	65389	22	3211	65362	22
659	RECUBRIMIENTOS PARA PISOS, ETC.									
6591	Linóleo y recubrimientos para pisos similares									
65911	Recubrimientos para pisos preparados sobre una base de papel o cartón, cortados o no a un tamaño determinado	481500	61	32196	2109	65911	61	3219	65741	61
65912	Linóleo, cortado o no a una forma determinada; recubrimientos para pisos consistentes en un revestimiento o un recubrimiento aplicado sobre una capa textil, recortados o no en una forma determinada	590410	61	38930	3699	65912	61	3219	65742	61
		590491	61	38930	3699	65912	61	3219	65742	61
		590492	61	38930	3699	65912	61	3219	65742	61
6592	Alfombras y otros recubrimientos para pisos, de punto anudado, confeccionados o no									
65921	... de lana o de pelos finos de animales	570110	61	27210	1722	65921	61	3214	6575	61
65929	... de otras materias textiles	570190	61	27210	1722	65929	61	3214	6575	61
6593	Alfombras "Kelem", "Schumacks", "Karamanie" y otras alfombras análogas tejidas a mano	570210	61	27220	1722	6593	61	3214	6576	61
6594	Alfombras y otros recubrimientos para pisos, afelpados, confeccionado o no									
65941	... de lana o pelos finos de animales	570310	61	27230	1722	65941	61	3214	6576	61
65942	... de nilón u otras poliamidas	570320	61	27230	1722	65951	61	3214	6576	61
65943	... de otras materias textiles manufacturadas	570330	61	27230	1722	65951	61	3214	6576	61
65949	... de otras materias textiles	570390	61	27230	1722	65961	61	3214	6576	61
6595	Alfombras y otros recubrimientos para pisos, tejidos, n.e.p., confeccionados o no									
65951	... de lana o pelos finos de animales	570231	61	27220	1722	65942	61	3214	6576	61
		570241	61	27220	1722	65942	61	3214	6576	61
		570251	61	27220	1722	65942	61	3214	6576	61
		570291	61	27220	1722	65942	61	3214	6576	61
65952	... de nilón u otras poliamidas	570232	61	27220	1722	65952	61	3214	6576	61
		570242	61	27220	1722	65952	61	3214	6576	61
		570252	61	27220	1722	65952	61	3214	6576	61
		570292	61	27220	1722	65952	61	3214	6576	61
65959	... de otras materias textiles manufacturadas	570220	61	27220	1722	65962	61	3214	6576	61
		570239	61	27220	1722	65962	61	3214	6576	61
		570249	61	27220	1722	65962	61	3214	6576	61
		570259	61	27220	1722	65962	61	3214	6576	61
		570299	61	27220	1722	65962	61	3214	6576	61
6596	Alfombras y otros recubrimientos textiles de pisos, n.e.p.									
65961	Alfombras y otros recubrimientos textiles de pisos, de fieltro, no afelpados ni tundidos, confeccionados o no	570410	61	27290	1722	65963	61	3214	6551	22
		570490	61	27290	1722	65963	61	3214	6551	22
65969	Otras alfombras y otros recubrimientos textiles de pisos, confeccionados o no	570500	61	27290	1722	65962	61	3214	6576	61

**CORRESPONDENCIA ENTRE CLASIFICACIONES INTERNACIONALES DE PRODUCTOS TRANSPORTABLES
SEGUN LA SECUENCIA DE LA CUCI, REV. 3**

CUCI REV. 3	Descripción	SA	GCE Rev. 2	GPC	CIIU Rev. 3	CUCI Rev. 2	GCE Rev. 1	CIIU Rev. 2	CUCI Rev. 1	GCE
66	CAPITULO 66. MANUFACTURAS DE MINERALES NO METALICOS, N.E.P									
661	CAL, CEMENTO Y MATERIALES ELABORADOS DE CONSTRUCCION (EXCEPTO MATERIALES DE VIDRIO Y ARCILLA)									
6611	Cal viva, cal apagada y cal hidráulica (excepto el óxido y el hidróxido de calcio del rubro 522.6)									
66111	Cal viva	252210	22	37420	2694	6611	22	3692	6611	22
66112	Cal apagada	252220	22	37420	2694	6611	22	3692	6611	22
66113	Cal hidráulica	252230	22	37420	2694	6611	22	3692	6611	22
6612	Cemento Portland, cemento alumináceo (<u>ciment fondu</u>), cemento de escorias, cemento hipersulfatado y cementos hidráulicos análogos, estén o no coloreados o en forma de <u>clinkers</u>									
66121	<u>Clinkers</u> de cemento	252310	22	37430	2694	6612	22	3692	6612	22
66122	Cemento Portland	252321	22	37440	2694	6612	22	3692	6612	22
		252329	22	37440	2694	6612	22	3692	6612	22
66123	Cemento alumináceo (<u>ciment fondu</u>)	252330	22	37440	2694	6612	22	3692	6612	22
66129	Otros tipos de cemento hidráulico	252390	22	37440	2694	6612	22	3692	6612	22
6613	Piedras de construcción o de talla, labradas, y sus manufacturas									
66131	Adoquines, encintados y losas para pavimento, de piedra natural (excepto pizarra)	680100	22	37690	2696	66131	22	3699	66131	22
66132	Pizarra labrada y artículos de pizarra o de pizarra aglomerada	680300	22	37690	2696	66133	22	3699	66133	22
66133	Losas, cubos y artículos análogos, rectangulares o no, la mayor de cuyas superficies laterales quepa en un cuadrado de menos de 7 cm de lado; gravilla, lasca y polvo artificialmente coloreados de piedra natural (incluso pizarra)	680210	22	37690	2696	66132	22	3699	66132	22
66134	Mármol travertino y alabastro, y sus manufacturas, simplemente cortadas o aserradas, con una superficie plana o pareja	680221	22	37610	2696	66132	22	3699	66132	22
66135	Piedra de construcción o de talla (excepto pizarra), y sus manufacturas, n.e.p., simplemente cortadas o aserradas, con una superficie plana o pareja	680222	22	37690	2696	66132	22	3699	66132	22
		680223	22	37690	2696	66132	22	3699	66132	22
		680229	22	37690	2696	66132	22	3699	66132	22
66136	Mármol, travertino y alabastro y sus manufacturas, moldeadas, torneadas, pulidas, decoradas, esculpidas o labradas de otra forma	680291	22	37610	2696	66132	22	3699	66132	22
66139	Otras piedras de construcción o de talla (excepto pizarra) y sus manufacturas (excepto los productos del rubro 661.31), moldeadas, torneadas, pulidas, decoradas, esculpidas o labradas de otra forma	680292	22	37690	2696	66132	22	3699	66132	22
		680293	22	37690	2696	66132	22	3699	66132	22
		680299	22	37690	2696	66132	22	3699	66132	22
6618	Materiales de construcción de asbestocemento y fibrocemento y de minerales no metálicos crudos, n.e.p.									
66181	Artículos de asfalto o materiales análogos (por ejemplo, betún de petróleo o pez de alquitrán de hulla)	680710	22	37930	2699	66181	22	3540	66181	22
		680790	22	37930	2699	66181	22	3540	66181	22
66182	Tableros, planchas, baldosas, bloques y artículos similares de fibra vegetal, de paja o de virutas, astillas, partículas, aserrín u otros desperdicios de madera, aglomerados con cemento, yeso u otros aglutinantes minerales	680800	22	37520	2695	66182	22	3699	66182	22
66183	Artículos de asbestocemento, fibrocemento de celulosa o materiales análogos	681110	22	37570	2695	66183	22	3699	66183	22
		681120	22	37570	2695	66183	22	3699	66183	22
		681130	22	37570	2695	66183	22	3699	66183	22
		681190	22	37570	2695	66183	22	3699	66183	22

**CORRESPONDENCIA ENTRE CLASIFICACIONES INTERNACIONALES DE PRODUCTOS TRANSPORTABLES
SEGUN LA SECUENCIA DE LA CUCI, REV. 3**

CUCI REV. 3	Descripción	SA	GCE Rev. 2	CPC	CIIU Rev. 3	CUCI Rev. 2	GCE Rev. 1	CIIU Rev. 2	CUCI Rev. 1	GCE
662	MATERIALES DE CONSTRUCCION DE ARCILLA Y MATERIALES REFRACTARIOS DE CONSTRUCCION									
6623	Ladrillos refractarios u otros materiales refractarios de construcción									
66231	Ladrillos, bloques, baldosas y otros productos cerámicos de tierras silíceas fósiles (por ejemplo, kieselguhr, tripolita o diatomita) o de tierras silíceas similares	690100	22	37310	2692	66231	22	3691	66231	22
66232	Ladrillos, bloques y baldosas refractarios y artículos análogos de construcción de cerámica refractaria (excepto los productos del rubro 662.31)	690210 690220 690290	22 22 22	37320	2692 2692 2692	66232	22 22 22	3691 3691 3691	66232	22 22 22
66233	Cementos, morteros y hormigón refractarios y composiciones análogas, n.e.p.	381600	22	37330	2692	66233	22	3691	66233	22
6624	Ladrillos, tejas, tubos y productos análogos de materiales cerámicos no refractarios									
66241	Ladrillos de construcción, bloques para pisos, losas de apoyo o de relleno, de materiales cerámicos, y artículos análogos	690410 690490	22 22	37350	2693 2693	66241	22 22	3691 3691	66241	22 22
66242	Tejas, cañones de chimeneas, sombreretes y revestimientos de chimeneas, ornamentos arquitectónicos y otros productos cerámicos de construcción	690510 690590	22 22	37350	2693 2693	66242	22 22	3691 3691	66242	22 22
66243	Tubos, empalmes, cañerías y accesorios de tuberías, de cerámica	690600	22	37360	2693	66243	22	3691	66243	22
66244	Baldosas y losas para pavimentos, chimeneas y muros, sin esmaltar; cubos de mosaico de cerámica, sin esmaltar, artículos análogos, tengan o no material de apoyo	690710 690790	22 22	37370	2693 2693	66244	22 22	3691 3691	66244	22 22
66245	Baldosas y losas para pavimentos, chimeneas y muros, esmaltados; cubos de mosaico de cerámica, esmaltados, y artículos análogos, tengan o no material de apoyo	690810 690890	22 22	37370	2693 2693	66245	22 22	3691 3691	66245	22 22
663	MANUFACTURAS DE MINERALES, N.E.P.									
6631	Muelas, piedras de amolar, ruedas de amolar y artículos análogos, sin marcos, para moler, afilar, pulir, rectificar o cortar, piedras para el afilado o pulido a mano y sus partes y piezas, de piedra natural, de abrasivos naturales o artificiales aglomerados o de materiales cerámicos, con piezas de otros materiales o sin ellas									
66311	Muelas, piedras de amolar, ruedas de amolar y artículos análogos	680410	22	37910	2699	6631	22	3699	6631	22
66312	Otros tipos de muelas, piedras de amolar, ruedas de amolar y artículos análogos	680421 680422 680423	22 22 22	37910	2699 2699 2699	6631	22 22 22	3699 3699 3699	6631	22 22 22
66313	Piedras para el afilado o pulido a mano	680430	22	37910	2699	6631	22	3699	6631	22
6632	Abrasivos naturales o artificiales en polvo o en grano, sobre una base de materia textil, de papel, de cartón o de otros materiales, estén o no recortados en una forma determinada o cosidos o confeccionados de otra forma									
66321	... sobre una base exclusivamente de materias textiles tejidas	680510	22	37910	2699	6632	22	3699	6632	22
66322	... sobre una base exclusivamente de papel o cartón	680520	22	37910	2699	6632	22	3699	6632	22
66329	... sobre una base de otros materiales	680530	22	37910	2699	6632	22	3699	6632	22
6633	Manufacturas de materias minerales, n.e.p. (excepto materiales cerámicos)									

CORRESPONDENCIA ENTRE CLASIFICACIONES INTERNACIONALES DE PRODUCTOS TRANSPORTABLES
SEGUN LA SECUENCIA DE LA CUCI, REV. 3

CUCI REV. 3	Descripción	SA	GCE Rev. 2	CPC	C11U Rev. 3	CUCI Rev. 2	GCE Rev. 1	C11U Rev. 2	CUCI Rev. 1	GCE
66331	Artículos de yeso o de composiciones basadas en yeso	680911	22	37530	2695	66331	22	3699	66361	22
		680919	22	37530	2695	66331	22	3699	66361	22
		680990	22	37530	2695	66331	22	3699	66361	22
66332	Bloques y ladrillos de construcción, baldosas, losas de pavimento y artículos análogos	681011	22	37540	2695	66332	22	3699	66362	22
		681019	22	37540	2695	66332	22	3699	66362	22
66333	Componentes estructurales prefabricados para construcción o ingeniería civil	681091	22	37550	2695	66332	22	3699	66362	22
66334	Otros artículos de cemento, de hormigón o de piedra artificial, reforzados o no	681020	22	37560	2695	66332	22	3699	66362	22
		681099	22	37560	2695	66332	22	3699	66362	22
66335	Mica labrada y artículos de mica (incluso mica aglomerada o regenerada), tengan o no una base de papel, cartón u otros materiales	681410	22	37990	2699	66333	22	3699	66364	22
		681490	22	37990	2699	66333	22	3699	66364	22
66336	Artículos de grafito o carbón de otro tipo no destinados a usos eléctricos	681510	22	37990	2699	66339	22	3699	66363	22
66337	Artículos de turba	681520	22	37990	2699	66339	22	3699	66363	22
66338	Artículos de otras sustancias minerales que contengan magnesita, dolomita o cromita	681591	22	37340	2692	66339	22	3699	66363	22
66339	Artículos de piedra u otras sustancias minerales, n.e.p.	681599	22	37990	2699	66339	22	3699	66363	22
6635	Lana de escoria, lana de roca y otras lanas minerales análogas; vermiculita dilatada, arcillas dilatadas, espuma de escoria y materias minerales dilatadas análogas; mezclas y artículos de materias minerales termoaislantes, fonoaislantes o fonoabsorbentes (excepto los de los rubros 661.83 ó 663.81, o productos de materiales cerámicos)									
66351	Lana de escoria, lana de roca y lanas minerales análogas (incluso sus mezclas), a granel, en hojas o en rollos	680610	22	37990	2699	6635	22	3699	6635	22
66352	Vermiculita dilatada, arcillas dilatadas, espuma de escoria y materias minerales dilatadas análogas (incluso sus mezclas)	680620	22	37990	2699	6635	22	3699	6635	22
66353	Mezclas y artículos de materiales minerales termoaislantes, fonoaislantes o fonoabsorbentes	680690	22	37990	2699	6635	22	3699	6635	22
6637	Materiales refractarios (por ejemplo, retortas, crisoles, muflas, toberas, tapones, soportes, copelas, tubos, cubiertas y varillas), n.e.p.	690310	22	37340	2692	6637	22	3699	6637	22
		690320	22	37340	2692	6637	22	3699	6637	22
		690390	22	37340	2692	6637	22	3699	6637	22
6638	Manufacturas de asbesto; materiales de fricción									
66381	Fibras de asbesto trabajadas; mezclas a base de asbesto o a base de asbesto y carbonato de magnesio; artículos de dichas mezclas o de asbesto (por ejemplo, hilos, tejidos, prendas de vestir, sombreros, calzado, empaquetaduras), reforzados o no (excepto los artículos de los rubros 661.83 ó 663.82)	681210	22	37920	2699	66381	22	3699	66381	22
		681220	22	37920	2699	66381	22	3699	66381	22
		681230	22	37920	2699	66381	22	3699	66381	22
		681240	22	37920	2699	66381	22	3699	66381	22
		681250	22	37920	2699	66381	22	3699	66381	22
		681260	22	37920	2699	66381	22	3699	66381	22
		681270	22	37920	2699	66381	22	3699	66381	22
		681290	22	37920	2699	66381	22	3699	66381	22
66382	Materiales de fricción y sus manufacturas (por ejemplo, hojas, rollos, tiras, segmentos, discos, arandelas, cojines, amortiguadores), sin montar, para frenos, embragues o aplicaciones análogas, a base de asbesto, de otras sustancias minerales o de celulosa, combinados o no con otros materiales	681310	22	37920	2699	66382	22	3699	66382	22
		681390	22	37920	2699	66382	22	3699	66382	22
6639	Artículos de materiales cerámicos, n.e.p.									
66391	Artículos de laboratorio o para usos químicos o industriales, de materiales cerámicos no refractarios; abrevaderos, pilas y recipientes análogos, de cerámica, para usos agrícolas; cántaros, jarras y artículos análogos de cerámica del tipo utilizado para el transporte o envase de mercancías	690911	22	37291	2691	66391	22	3610	66391	22
		690919	22	37291	2691	66391	22	3610	66391	22
		690990	22	37291	2691	66391	22	3610	66391	22
66399	Artículos de cerámica, n.e.p.	691410	22	37299	2691	66392	22	3610	66392	22
		691490	22	37299	2691	66392	22	3610	66392	22

CORRESPONDENCIA ENTRE CLASIFICACIONES INTERNACIONALES DE PRODUCTOS TRANSPORTABLES
SEGUN LA SECUENCIA DE LA CUCI, REV. 3

CUCI REV. 3	Descripción	SA	GCE Rev. 2	CPC	CIU Rev. 3	CUCI Rev. 2	GCE Rev. 1	CIU Rev. 2	CUCI Rev. 1	GCE
664	VIDRIO									
6641	Vidrio en masa, en esferas, varillas o tubos (sin labrar); desperdicios y desechos de vidrio									
66411	Vidrio en masa; desperdicios y desechos de vidrio	700100	22	37111	2610	66414	22	3620	66411	22
66412	Vidrio en esferas (excepto las microesferas del rubro 665.93), varillas o tubos, sin labrar	700210 700220 700231 700232 700239	22 22 22 22 22	37111 37111 37111 37111 37111	2610 2610 2610 2610 2610	66415 66415 66415 66415 66415	22 22 22 22 22	3620 3620 3620 3620 3620	66413 66413 66413 66413 66413	22 22 22 22 22
6643	Vidrio estirado y vidrio soplado, en planchas, tenga o no una capa absorbente o reflectora, pero sin otra elaboración									
66431	Vidrio estirado y vidrio soplado, en planchas, tenga o no una capa absorbente o reflectora, pero sin otra elaboración	700410	22	37112	2610	6643	22	3620	6643	22
66439	Otros tipos de vidrio	700490	22	37112	2610	6643	22	3620	6643	22
6644	Vidrio templado y vidrio pulido o pulimentado, en planchas, tenga o no una capa absorbente o reflectora, pero sin otra elaboración									
66441	Otros vidrios sin armado de alambre	700510 700521 700529	22 22 22	37113 37113 37113	2610 2610 2610	6644 6644 6644	22 22 22	3620 3620 3620	6644 6644 6644	22 22 22
66442	Vidrio con armado de alambre	700530	22	37113	2610	6644	22	3620	6644	22
6645	Vidrio colado y vidrio laminado, en planchas o perfiles, tenga o no una capa absorbente o reflectora, pero sin otra elaboración									
66451	Planchas sin armado de alambre	700311	22	37112	2610	6645	22	3620	6645	22
66452	Planchas con armado de alambre	700319	22	37112	2610	6645	22	3620	6645	22
66453	Perfiles	700320 700330	22 22	37112 37112	2610 2610	6645 6645	22 22	3620 3620	6645 6645	22 22
6647	Vidrio de seguridad, consistente en vidrio endurecido (templado) o contraplacado									
66471	Vidrio de seguridad endurecido (templado)	700711 700719	22 22	37115 37115	2610 2610	6647 6647	22 22	3620 3620	6647 6647	22 22
66472	Vidrio de seguridad contraplacado	700721 700729	22 22	37115 37115	2610 2610	6647 6647	22 22	3620 3620	6647 6647	22 22
6648	Espejos de vidrio, con marco o sin él (incluso espejos retrovisores)									
66481	Espejos retrovisores para vehículos	700910	22	37116	2610	6648	22	3620	6648	22
66489	Otros espejos de vidrio, con marco o sin él	700991 700992	22 22	37116 37116	2610 2610	6648 6648	22 22	3620 3620	6648 6648	22 22
6649	Vidrio, n.e.p.									
66491	Vidrio de los rubros 664.3, 664.4 ó 664.5, curvado, labrado en los bordes, tallado, taladrado, esmaltado o trabajado de otra forma, pero sin marco ni accesorios de otros materiales	700600	22	37114	2610	66491	22	3620	66491	22
66492	Unidades aislantes de paredes múltiples, de vidrio	700800	22	37116	2610	66491	22	3620	66491	22
66493	Ampollas de vidrio (incluso bombillas y tubos) abiertas, y sus partes de vidrio, sin accesorios, para lámparas eléctricas, tubos de rayos catódicos o artículos análogos	701110 701120 701190	22 22 22	37192 37192 37192	2610 2610 2610	66492 66492 66492	22 22 22	3620 3620 3620	66492 66492 66492	22 22 22
66494	Cristales para relojes y vidrios similares, cristales para gafas correctoras o no correctoras, abombados, curvados, cóncavos y de formas análogas, sin labrado óptico; esferas de vidrio huecas y segmentos de esferas para la fabricación de dichos cristales	701510 701590	22 22	37194 37194	2610 2610	66493 66493	22 22	3620 3620	66493 66493	22 22

CORRESPONDENCIA ENTRE CLASIFICACIONES INTERNACIONALES DE PRODUCTOS TRANSPORTABLES
SEGUN LA SECUENCIA DE LA CUCI, REV. 3

CUCI REV. 3	Descripción	SA	GCE Rev. 2	CPC	CIIU Rev. 3	CUCI Rev. 2	GCE Rev. 1	CIIU Rev. 2	CUCI Rev. 1	GCE
66495	Fibras de vidrio (incluso lana de vidrio) y sus manufacturas, n.e.p.	701931	22	37129	2610	66494	22	3620	66494	22
		701932	22	37129	2610	66494	22	3620	66494	22
		701939	22	37129	2610	66494	22	3620	66494	22
		701990	22	37129	2610	66494	22	3620	66494	22
66496	Lozas, losetas, ladrillos rectangulares o cuadrados, tejas y otros artículos de vidrio prensado o moldeado, armados o no con alambre, del tipo utilizado para la construcción; vidrieras emplomadas y artículos análogos; vidrio multicelular o vidrio celular, en baldosas, paneles, placas, valvas o formas análogas	701690	22	37117	2610	66491	22	3620	66491	22
665	ARTICULOS DE VIDRIO									
6651	Recipientes de vidrio, del tipo utilizado para el transporte o envase de mercancías; tapones y otros cierres de vidrio; ampollas de vidrio para recipientes al vacío									
66511	Garrafas, botellas, frascos, jarros, potes, redomas y otros recipientes de vidrio del tipo utilizado para el transporte o envase de mercancías; tapones, tapas y otros cierres de vidrio	701090	22	37191	2610	66511	22	3620	66511	22
66512	Ampollas de vidrio para termos u otros recipientes al vacío	701200	22	37199	2610	66512	22	3620	66512	22
6652	Artículos de vidrio del tipo utilizado para servicios de mesa, cocina, tocador, oficina, decoración de interiores o usos análogos (excepto los de los rubros 665.11, 65.92 ó 665.93)									
66521	Artículos de cerámica de vidrio	701310	62	37193	2610	6652	62	3620	6652	62
66522	Vasos para bebida, excepto los de cerámica de vidrio	701321	62	37193	2610	6652	62	3620	6652	62
		701329	62	37193	2610	6652	62	3620	6652	62
66523	Artículos de vidrio del tipo utilizado para servicios de mesa (excepto vasos) o de cocina, excepto los de cerámica de vidrio	701331	62	37193	2610	6652	62	3620	6652	62
		701332	62	37193	2610	6652	62	3620	6652	62
		701339	62	37193	2610	6652	62	3620	6652	62
66529	Otros artículos de vidrio	701391	62	37193	2610	6652	62	3620	6652	62
		701399	62	37193	2610	6652	62	3620	6652	62
6659	Artículos hechos de vidrio, n.e.p.									
66591	Artículos de vidrio para laboratorio, higiene y farmacia, estén o no graduados o calibrados; ampollas de vidrio	701710	22	37195	2610	66581	22	3620	66581	22
		701720	22	37195	2610	66581	22	3620	66581	22
		701790	22	37195	2610	66581	22	3620	66581	22
66592	Ampollas de vidrio	701010	22	37195	2610	66581	22	3620	66581	22
66593	Cuentas de vidrio, perlas de imitación, piedras preciosas o semipreciosas de imitación y otros pequeños artículos análogos de vidrio, y sus manufacturas (excepto artículos de bisutería); ojos de vidrio (excepto los artículos prostéticos); ornamentos y otros objetos de fantasía, de vidrio trabajado al soplete (excepto artículos de bisutería); microesferas de vidrio de diámetro no superior a 1 mm	701810	22	37199	2610	66582	22	3620	66582	22
		701820	22	37199	2610	66582	22	3620	66582	22
		701890	22	37199	2610	66582	22	3620	66582	22
66594	Cubos de vidrio y otros artículos pequeños de vidrio, con soporte o sin él, para mosaicos o fines decorativos análogos	701610	22	37199	2610	66582	22	3620	66582	22
66595	Artículos de vidrio para señales y elementos ópticos de vidrio (excepto los del rubro 664.94), sin trabajar ópticamente	701400	22	37199	2610	6642	22	3620	6642	22
66599	Otros artículos de vidrio	702000	22	37199	2610	66589	22	3680	66589	22
666	ARTICULOS DE CERAMICA									
6661	Vajilla, utensilios de cocina y otros artículos domésticos y de tocador, de materiales cerámicos									
66611	Vajilla y utensilios de cocina de porcelana o loza	691110	62	37221	2691	6664	62	3610	6664	62
66612	Otros artículos domésticos o de tocador de porcelana o loza	691190	62	37221	2691	6664	62	3610	6664	62

CORRESPONDENCIA ENTRE CLASIFICACIONES INTERNACIONALES DE PRODUCTOS TRANSPORTABLES
SEGUN LA SECUENCIA DE LA CUCI, REV. 3

CUCI REV. 3	Descripción	SA	GCE Rev. 2	CPC	CIIU Rev. 3	CUCI Rev. 2	GCE Rev. 1	CIIU Rev. 2	CUCI Rev. 1	GCE
66613	Vajilla, utensilios de cocina y otros artículos domésticos y de tocador de materiales cerámicos (excepto porcelana o loza)	691200	62	37221	2691	6665	62	3610	6665	62
6662	Estatuillas y otros objetos de adorno de materiales cerámicos									
66621	... de porcelana o loza	691310	62	37222	2691	6666	62	3610	6666	62
66629	... otros	691390	62	37222	2691	6666	62	3610	6666	62
667	PERLAS, PIEDRAS PRECIOSAS Y SEMIPRECIOSAS, EN BRUTO O LABRADAS									
6671	Perlas (naturales o de cultivo), estén o no labradas o clasificadas, pero sin ensartar, engarzar ni montar; piedras no clasificadas (naturales o de cultivo) enfiladas temporalmente para facilitar el transporte									
66711	Perlas naturales	710110	21	38210	0500	6671	21	1301	6671	21
66712	Perlas de cultivo, sin labrar	710121	21	38210	0500	6671	21	1301	6671	21
66713	Perlas de cultivo, labradas	710122	21	38220	3691	6671	21	1301	6671	21
6672	Diamantes (excepto los diamantes industriales clasificados), labrados o no, pero sin montar ni engarzar									
66721	Diamantes en bruto, sin clasificar	710210	21	16310	1429	66721	21	2909	6672	21
66722	Diamantes clasificados (excepto los diamantes industriales), sin labrar o simplemente aserrados, hendidos o desbastados	710231	21	16310	1429	66722	21	3901	6672	21
66729	Diamantes (excepto los diamantes industriales), labrados de otra forma, pero sin montar ni engarzar	710239	22	38220	3691	66729	22	3901	6672	21
6673	Piedras preciosas (excepto diamantes) y semipreciosas, estén o no labradas o clasificadas, pero sin ensartar, montar ni engarzar; piedras preciosas (excepto diamantes) y semipreciosas sin clasificar, enfiladas temporalmente para facilitar el transporte									
66731	... sin labrar o simplemente aserradas o desbastadas	710310	21	16310	1429	6673	22	3901	6673	21
66739	... labradas de otra forma	710391	22	38220	3691	6673	22	3901	6673	21
		710399	22	38220	3691	6673	22	3901	6673	21
6674	Piedras preciosas o semipreciosas sintéticas o reconstituidas, estén o no labradas o clasificadas, pero sin ensartar, montar ni engarzar; piedras preciosas o semipreciosas sintéticas o reconstituidas, sin clasificar, enfilada temporalmente para facilitar el transporte									
66741	Cuarzo piezoeléctrico	710410	22	34560	2411	6674	22	3511	6674	22
66742	Piedras preciosas o semipreciosas sintéticas reconstituidas, excepto cuarzo piezoeléctrico, sin labrar o simplemente aserradas o desbastadas	710420	22	34560	2411	6674	22	3511	6674	22
66749	Piedras preciosas o semipreciosas, sintéticas o reconstituidas, n.e.p.	710490	22	38220	3691	6674	22	3511	6674	22
67	CAPITULO 67. HIERRO Y ACERO									
671	ARRABIO, FUNDICION ESPECULAR, HIERRO ESPONJOSO, GRANALLAS Y POLVO DE HIERRO O ACERO Y FERROALEACIONES									
6712	Arrabio y fundición especular, en lingotes, bloques u otras formas primarias									
67121	Arrabio no aleado, con un contenido en peso máximo de 0.50% de fósforo	720110	22	41111	2710	6712	22	3710	6712	22

CORRESPONDENCIA ENTRE CLASIFICACIONES INTERNACIONALES DE PRODUCTOS TRANSPORTABLES
SEGUN LA SECUENCIA DE LA CUCI, REV. 3

CUCI REV. 3	Descripción	SA	GCE Rev. 2	CPC	CIU Rev. 3	CUCI Rev. 2	GCE Rev. 1	CIU Rev. 2	CUCI Rev. 1	GCE
67122	Arrabio no aleado, con un contenido en peso de más de 0.50% de fósforo	720120	22	41111	2710	6712	22	3710	6712	22
67123	Arrabio de aleación y fundición especular	720130 720140	22 22	41111 41111	2710 2710	6712 6712	22 22	3710 3710	6712 6712	22 22
6713	Granalla y polvo de arrabio, fundición especular, hierro o acero; productos ferrosos obtenidos por reducción directa de mena de hierro y otros productos de hierro esponjoso, en zamarras, gránulos o formas análogas; hierro con una pureza mínima del 99.94%, en zamarras, gránulos o formas análogas									
67131	Granalla de arrabio, fundición especular, hierro o acero	720510	22	41116	2710	67131	22	3710	67131	22
67132	Polvo de arrabio, fundición especular, hierro o acero	720521 720529	22 22	41116 41116	2710 2710	67132 67132	22 22	3710 3710	67132 67132	22 22
67133	Productos ferrosos obtenidos por reducción directa de mena de hierro y otros productos de hierro esponjosos en zamarras, gránulos o formas análogas; hierro con una pureza mínima del 99.94%, en zamarras, gránulos o formas análogas	720310 720390	22 22	41116 41116	2710 2710	67133 67133	22 22	3710 3710	67133 67133	22 22
6714	Ferromanganeso									
67141	... con un contenido en peso de más de 2% de carbono	720211	22	41112	2710	67141	22	3710	6714	22
67149	... otros tipos	720219	22	41112	2710	67141	22	3710	6714	22
6715	Otras ferroaleaciones (excepto ferroaleaciones radiactivas)									
67151	Ferrosilicio	720221 720229	22 22	41115 41115	2710 2710	67142 67142	22 22	3710 3710	6715 6715	22 22
67152	Ferrosilicomanganeso	720230	22	41115	2710	67149	22	3710	6715	22
67153	Ferrocromo	720241 720249	22 22	41113 41113	2710 2710	67149 67149	22 22	3710 3710	6715 6715	22 22
67154	Ferrosiliciocromo	720250	22	41115	2710	67149	22	3710	6715	22
67155	Ferróníquel	720260	22	41114	2710	67149	22	3710	6715	22
67159	Ferroaleaciones, n.e.p.	720270 720280 720291 720292 720293 720299	22 22 22 22 22 22	41115 41115 41115 41115 41115 41115	2710 2710 2710 2710 2710 2710	67149 67149 67149 67149 67149 67149	22 22 22 22 22 22	3710 3710 3710 3710 3710 3710	6715 6715 6715 6715 6715 6715	22 22 22 22 22 22
672	LINGOTES Y OTRAS FORMAS PRIMARIAS DE HIERRO O ACERO; PRODUCTOS SEMITERMINADOS DE HIERRO O ACERO									
6724	Lingotes y otras formas primarias de hierro (excepto hierro del rubro 671.33) o acero									
67241	Lingotes de hierro (excepto hierro del rubro 671.33) o acero no aleado	720610	22	41121	2710	67241	22	3710	67231	22
67245	Otras formas primarias de hierro (excepto hierro del rubro 671.33) o de acero no aleado	720690	22	41121	2710	67245	22	3710	6721	22
67247	Lingotes y otras formas primarias, de acero inoxidable	721810	22	41122	2710	67243	22	3710	67233	22
67249	Lingotes y otras formas primarias, de otros tipos de aceros de aleación	722410	22	41122	2710	67244	22	3710	67233	22
6726	Productos semiterminados de hierro o acero no aleado, con un contenido en peso de menos de 0.25% de carbono									
67261	... de sección rectangular (incluso cuadrada), cuyo ancho sea inferior al doble del espesor	720711	22	41121	2710	67251	22	3710	67251	22
67262	... otros productos de sección rectangular (excepto cuadrada)	720712	22	41121	2710	67251	22	3710	67251	22
67269	... otros	720719	22	41121	2710	67251	22	3710	67251	22

CORRESPONDENCIA ENTRE CLASIFICACIONES INTERNACIONALES DE PRODUCTOS TRANSPORTABLES
SEGUN LA SECUENCIA DE LA CUCI, REV. 3

CUCI REV. 3	Descripción	SA	GCE Rev. 2	CPC	CIU Rev. 3	CUCI Rev. 2	GCE Rev. 1	CIU Rev. 2	CUCI Rev. 1	GCE
6727	Productos semiterminados de hierro o acero no aleado, con un contenido en peso de 0.25% o más de carbono	720720	22	41121	2710	67251	22	3710	67251	22
6728	Productos semiterminados de acero de aleación									
67281	... de acero inoxidable	721890	22	41122	2710	67254	22	3710	67253	22
67282	... de otros de acero de aleación	722490	22	41122	2710	67255	22	3710	67253	22
673	PRODUCTOS LAMINADOS PLANOS, DE HIERRO O DE ACERO NO ALEADO, QUE NO ESTEN BANADOS, REVESTIDOS NI RECUBIERTOS									
6731	Productos laminados planos, de hierro o de acero no aleado, que no estén enchapados, revestidos ni recubiertos, sin otra elaboración que el laminado en caliente, de un espesor inferior a 3 mm y con un límite de fluencia mínimo de 275 MPa, o de un espesor de 3 mm o más y un límite de fluencia mínimo de 355 MPa, en rollos									
67311	... de un ancho de 600 mm o más y un espesor de 4,75 mm o más en rollos	720811	22	41211	2710	67271	22	3710	67271	22
67312	... de un ancho de 600 mm o más y un espesor inferior a 4,75 mm, en rollos	720812	22	41211	2710	67271	22	3710	67271	22
67313	... laminados en las cuatro caras o en un paso por caja cerrada, de un ancho de 600 mm o más, pero no superior a 1.250 mm, y un espesor mínimo de 4 mm, no presentados en rollos y sin dibujos en relieve	720813	22	41211	2710	67271	22	3710	67271	22
67314	... otros, de un ancho de 600 mm o más y un espesor de 4,75 mm o más, no presentados en rollos	720814	22	41211	2710	67271	22	3710	67271	22
67315	... otros, de un ancho de 600 mm o más y un espesor inferior a 4,75 mm, no presentados en rollos	720831	22	41211	2710	67272	22	3710	67272	22
67316	... laminados en las cuatro caras o en un paso por caja cerrada, de un ancho de más de 150 mm pero menos de 600 mm, no presentados en rollos y sin dibujos en relieve	720832	22	41211	2710	67441	22	3710	67411	22
67317	... otros, de un ancho de menos de 600 mm y un espesor de 4,75 mm o más	720833	22	41211	2710	67441	22	3710	67411	22
67319	... otros, de un ancho inferior a 600 mm	720834	22	41211	2710	67451	22	3710	67421	22
6732	Productos laminados planos, de hierro o de acero no aleado, que no estén enchapados, revestidos ni recubiertos, sin otra elaboración que el laminado en caliente, de hierro o de otros tipos de aceros no aleados	720835	22	41211	2710	67451	22	3710	67421	22
67321	... de un ancho de 600 mm o más y un espesor de 4,75 mm o más, en rollos	721111	22	41212	2710	67451	22	3710	67421	22
67322	... de un ancho de 600 mm o más y un espesor inferior a 4,75 mm, en rollos	721112	22	41212	2710	67441	22	3710	67411	22
67323	... laminados en las cuatro caras o en un paso por caja cerrada, de un ancho de 600 mm o más, pero no superior a 1.250 mm, y un espesor mínimo de 4 mm, no presentados en rollos y sin dibujos en relieve	721119	22	41212	2710	67451	22	3710	67421	22
67324	... otros, de un ancho de 600 mm o más y un espesor de 4,75 mm o más, no presentados en rollos	720821	22	41211	2710	67271	22	3710	67271	22
67325	... otros, de un ancho de 600 mm o más y un espesor inferior a 4,75 mm, no presentados en rollos	720822	22	41211	2710	67271	22	3710	67271	22
67326	... laminados en las cuatro caras o en un paso por caja cerrada, de un ancho de más de 150 mm pero menos de 600 mm y un espesor mínimo de 4 mm, no presentados en rollos y sin dibujos en relieve	720823	22	41211	2710	67271	22	3710	67271	22
67327	... otros, de un ancho inferior a 600 mm y de un espesor de 4,75 mm o más	720824	22	41211	2710	67271	22	3710	67271	22
67329	... otros, de un ancho inferior a 600 mm	720841	22	41211	2710	67272	22	3710	67272	22
67329	... otros, de un ancho inferior a 600 mm	720842	22	41211	2710	67441	22	3710	67411	22
67329	... otros, de un ancho inferior a 600 mm	720843	22	41211	2710	67441	22	3710	67411	22
67329	... otros, de un ancho inferior a 600 mm	720844	22	41211	2710	67451	22	3710	67421	22
67329	... otros, de un ancho inferior a 600 mm	720845	22	41211	2710	67451	22	3710	67421	22
67329	... otros, de un ancho inferior a 600 mm	721121	22	41212	2710	67441	22	3710	67411	22
67329	... otros, de un ancho inferior a 600 mm	721122	22	41212	2710	67441	22	3710	67411	22
67329	... otros, de un ancho inferior a 600 mm	721129	22	41212	2710	67451	22	3710	67421	22

CORRESPONDENCIA ENTRE CLASIFICACIONES INTERNACIONALES DE PRODUCTOS TRANSPORTABLES
SEGUN LA SECUENCIA DE LA CUCI, REV. 3

CUCI REV. 3	Descripción	SA	GCE Rev. 2	CPC	CIU Rev. 3	CUCI Rev. 2	GCE Rev. 1	CIU Rev. 2	CUCI Rev. 1	GCE
6733	Productos laminados planos, de hierro o de acero no aleado, que no estén enchapados, revestidos ni recubiertos, sin otra elaboración que el laminado en frío (reducido en frío), de un espesor inferior a 3 mm y con un límite de fluencia mínimo de 275 MPa, o de un espesor de 3 mm o más y con un límite de fluencia mínimo de 355 MPa									
67331	... de un ancho de 600 mm o más y un espesor de 3 mm o más, en rollos	720911	22	41221	2710	67441	22	3710	67411	22
67332	... de un ancho de 600 mm o más y un espesor de más de 1 mm pero menos de 3 mm, en rollos	720912	22	41221	2710	67461	22	3710	67431	22
67333	... de un ancho de 600 mm o más y un espesor de 0,50 mm o más, pero no superior a 1 mm, en rollos	720913	22	41221	2710	67461	22	3710	67431	22
67334	... de un ancho de 600 mm o más y un espesor inferior a 0,50 mm, en rollos	720914	22	41221	2710	67461	22	3710	67431	22
67335	... de un ancho de 600 mm o más y un espesor de 3 mm o más, no presentados en rollos	720931	22	41221	2710	67441	22	3710	67411	22
67336	... de un ancho de 600 mm o más y un espesor de más de 1 mm pero menos de 3 mm, no presentados en rollos	720932	22	41221	2710	67461	22	3710	67431	22
67337	... de un ancho de 600 mm o más y un espesor de 0,50 mm o más pero no superior a 1 mm, no presentados en rollos	720933	22	41221	2710	67461	22	3710	67431	22
67338	... de un ancho de 600 mm o más y un espesor inferior a 0,50 mm, en rollos	720934	22	41221	2710	67461	22	3710	67431	22
67339	... de un ancho inferior a 600 mm	721130	22	41222	2710	67441	22	3710	67411	22
6734	Productos laminados planos, de hierro o de acero no aleado, que no estén enchapados, revestidos ni recubiertos, sin otra elaboración que el laminado en frío (reducido en frío), de hierro o de otros tipos de aceros no aleados									
67341	... de un ancho de 600 mm o más y un espesor de 3 mm o más, en rollos	720921	22	41221	2710	67461	22	3710	67431	22
67342	... de un ancho de 600 mm o más y un espesor de más de 1 mm pero menos de 3 mm, en rollos	720922	22	41221	2710	67461	22	3710	67431	22
67343	... de un ancho de 600 mm o más y un espesor de 0,50 mm o más, pero no superior a 1 mm, en rollos	720923	22	41221	2710	67461	22	3710	67431	22
67344	... de un ancho de 600 mm o más y un espesor de menos 0,50 mm, en rollos	720924	22	41221	2710	67461	22	3710	67431	22
67345	... de un ancho de 600 mm o más y un espesor de 3 mm o más, no presentados en rollos	720941	22	41221	2710	67441	22	3710	67411	22
67346	... de un ancho de 600 mm o más y un espesor de más de 1 mm pero menos de 3 mm, no presentados en rollos	720942	22	41221	2710	67451	22	3710	67421	22
67347	... de un ancho de 600 mm o más y un espesor de 0,50 mm o más, pero no superior a 1 mm, no presentados en rollos	720943	22	41221	2710	67461	22	3710	67431	22
67348	... de un ancho de 600 mm o más y un espesor inferior a 0,50 mm, no presentados en rollos	720944	22	41221	2710	67461	22	3710	67431	22
67349	... de un ancho inferior a 600 mm	721141	22	41222	2710	67461	22	3710	67431	22
		721149	22	41222	2710	67461	22	3710	67431	22
6735	Productos laminados planos, de hierro o de acero no aleado, que no estén enchapados, revestidos ni recubiertos, n.e.p.									
67351	... de un ancho de 600 mm o más, laminado en caliente	720890	22	41231	2710	67441	22	3710	67411	22
67352	... de un ancho de 600 mm o más, laminado en frío	720990	22	41231	2710	67491	22	3710	67481	22
67353	... de un ancho inferior a 600 mm	721190	22	41231	2710	67441	22	3710	67411	22
674	PRODUCTOS LAMINADOS PLANOS, DE HIERRO O DE ACERO NO ALEADO, ENCHAPADOS, REVESTIDO O RECUBIERTOS									
6741	Productos laminados planos, de hierro o de acero no aleado, revestidos o recubiertos con zinc									
67411	... revestidos o recubiertos electrolíticamente, de un ancho de 600 mm o más	721031	22	41232	2710	67491	22	3710	67481	22
		721039	22	41232	2710	67491	22	3710	67481	22

**CORRESPONDENCIA ENTRE CLASIFICACIONES INTERNACIONALES DE PRODUCTOS TRANSPORTABLES
SEGUN LA SECUENCIA DE LA CUCI, REV. 3**

CUCI REV. 3	Descripción	SA	GCE Rev. 2	CPC	CIU Rev. 3	CUCI Rev. 2	GCE Rev. 1	CIU Rev. 2	CUCI Rev. 1	GCE
67412	... revestidos o recubiertos electrolíticamente, de un ancho inferior a 600 mm	721221	22	41232	2710	67491	22	3710	67481	22
67413	... revestidos o recubiertos de otra forma, de un ancho de 600 mm o más	721041	22	41232	2710	67491	22	3710	67481	22
67414	... revestidos o recubiertos de otra forma, de un ancho inferior a 600 mm	721049	22	41232	2710	67491	22	3710	67481	22
6742	Productos laminados plano, de hierro o de acero no aleado, revestidos o recubiertos con estaño									
67421	... de un ancho de 600 mm o más	721011	22	41232	2710	6747	22	3710	6747	22
67422	... de un ancho inferior a 600 mm	721012	22	41232	2710	6747	22	3710	6747	22
6743	Productos laminados plano, de hierro o de acero no aleado, pintados, barnizados o revestidos de plástico									
67431	... de un ancho de 600 mm o más	721070	22	41232	2710	67491	22	3710	67481	22
67432	... de un ancho inferior a 600 mm	721240	22	41232	2710	67491	22	3710	67481	22
6744	Productos laminados planos, de hierro o de acero no aleado, n.e.p., de un ancho de 600 mm o más									
67441	... revestidos o recubiertos con plomo, incluso aleación de estaño y plomo	721020	22	41232	2710	67491	22	3710	67481	22
67442	... revestidos o recubiertos con óxidos de cromo o con cromo y óxidos de cromo	721050	22	41232	2710	67491	22	3710	67481	22
67443	... revestidos o recubiertos con aluminio	721060	22	41232	2710	67491	22	3710	67481	22
67444	... otros	721090	22	41232	2710	67491	22	3710	67481	22
6745	Productos laminados planos, de hierro o de acero no aleado, enchapados, revestidos o recubiertos, n.e.p., de un ancho inferior a 600 mm									
67451	... revestidos o recubiertos, excepto por electrólisis	721250	22	41232	2710	67491	22	3710	67481	22
67452	... enchapados	721260	22	41232	2710	67491	22	3710	67481	22
675	PRODUCTOS LAMINADOS PLANOS DE ACERO DE ALEACION									
6751	Productos laminados planos de acero silicioeléctrico									
67511	... de un ancho de 600 mm o más	722510	22	41233	2710	67454	22	3710	67423	22
67512	... de un ancho inferior a 600 mm	722610	22	41233	2710	67454	22	3710	67423	22
6752	Productos laminados planos de acero de alta velocidad									
67521	... de un ancho de 600 mm o más	722520	22	41234	2710	67454	22	3710	67423	22
67522	... de un ancho inferior a 600 mm	722620	22	41234	2710	67454	22	3710	67423	22
6753	Productos laminados planos de acero inoxidable, sin otra elaboración que el laminado caliente									
67531	... de un ancho de 600 mm o más y un espesor de 4,75 mm o más, en rollos	721911	22	41213	2710	67274	22	3710	67273	22
67532	... de un ancho de 600 mm o más y un espesor de 3 mm o más, pero menos de 4,75 mm, en rollos	721912	22	41213	2710	67274	22	3710	67273	22
67533	... de un ancho de 600 mm o más y un espesor inferior a 3 mm, en rollos	721913	22	41213	2710	67274	22	3710	67273	22
67534	... de un ancho de 600 mm o más y un espesor de 4,75 mm o más, no presentados en rollos	721914	22	41213	2710	67274	22	3710	67273	22
67535	... de un ancho de 600 mm o más y un espesor de 3 mm o más, pero menos de 4,75 mm, no presentados en rollos	721921	22	41213	2710	67443	22	3710	67413	22
67536	... de un ancho de 600 mm o más y un espesor inferior a 3 mm, no presentados en rollos	721922	22	41213	2710	67443	22	3710	67413	22
67537	... de un ancho inferior a 600 mm y un espesor de 4,75 mm o más	721923	22	41213	2710	67453	22	3710	67423	22
67538	... de un ancho de 600 mm o más y un espesor inferior a 3 mm, no presentados en rollos	721924	22	41213	2710	67463	22	3710	67433	22
67539	... de un ancho inferior a 600 mm y un espesor de 4,75 mm o más	722011	22	41214	2710	67443	22	3710	67413	22

CORRESPONDENCIA ENTRE CLASIFICACIONES INTERNACIONALES DE PRODUCTOS TRANSPORTABLES
SEGUN LA SECUENCIA DE LA CUCI, REV. 3

CUCI REV. 3	Descripción	SA	GCE Rev. 2	CPC	CIIU Rev. 3	CUCI Rev. 2	GCE Rev. 1	CIIU Rev. 2	CUCI Rev. 1	GCE
67538	... de un ancho inferior a 600 mm y un espesor inferior a 4,75 mm	722012	22	41214	2710	67463	22	3710	67433	22
6754	Productos laminados planos de otros tipos de aceros de aleación, sin otra elaboración que el laminado en caliente									
67541	de un ancho de 600 mm o más, en rollos	722530	22	41213	2710	67275	22	3710	67273	22
67542	... de un ancho de 600 mm o más, no presentados en rollos	722540	22	41213	2710	67464	22	3710	67433	22
67543	... de un ancho inferior a 600 mm.	722691	22	41214	2710	67464	22	3710	67433	22
6755	Productos laminados planos de acero inoxidable, sin otra elaboración que laminado en frío (reducido en frío)									
67551	... de un ancho de 600 mm o más y un espesor de 4,75 mm o más	721931	22	41223	2710	67443	22	3710	67413	22
67552	... de un ancho de 600 mm o más y un espesor de 3 mm o más, pero menos de 4,75 mm	721932	22	41223	2710	67453	22	3710	67423	22
67553	... de un ancho de 600 mm o más y un espesor de más de 1 mm pero menos de 3 mm	721933	22	41223	2710	67463	22	3710	67433	22
67554	... de un ancho de 600 mm o más y un espesor de 0,50 mm o más pero no superior a 1 mm	721934	22	41223	2710	67463	22	3710	67433	22
67555	... de un ancho de 600 mm o más y un espesor inferior a 0,50 mm	721935	22	41223	2710	67463	22	3710	67433	22
67556	... de un ancho inferior a 600 mm	722020	22	41224	2710	67463	22	3710	67433	22
6756	Productos laminados planos de otros tipos de aceros de aleación, sin otra elaboración que el laminado en frío (reducido en frío)									
67561	... de un ancho de 600 mm o más	722550	22	41223	2710	67444	22	3710	67413	22
67562	.. de un ancho inferior a 600 mm	722692	22	41224	2710	67444	22	3710	67413	22
6757	Productos laminados planos de acero de aleación, n.e.p.									
67571	... de acero inoxidable, de un ancho de 600 mm o más	721990	22	41235	2710	67493	22	3710	67483	22
67572	... de acero inoxidable, de un ancho inferior a 600 mm	722090	22	41235	2710	67493	22	3710	67483	22
67573	... de otros tipos de aceros de aleación, de un ancho inferior a 600 mm	722590	22	41235	2710	67494	22	3710	67483	22
67574	... de otros tipos de aceros de aleación, de un ancho inferior a 600 mm	722699	22	41235	2710	67494	22	3710	67483	22
676	BARRAS, VARILLAS, ANGULOS, PERFILES Y SECCIONES (INCLUSO TABLESTACAS) DE HIERRO Y ACERO									
6761	Barras y varillas de hierro o acero, laminadas en caliente, enrolladas irregularmente									
67611	... de hierro o acero no aleado, con muescas, nervaduras, surcos u otras deformaciones producidas durante el proceso de laminado	721310	22	41241	2710	67311	22	3710	67311	22
67612	... de acero fácilmente maquinable	721320	22	41241	2710	67312	22	3710	67312	22
67613	... otras, de hierro o acero no aleado, con un contenido en peso de menos de 0,60% de carbono	721331	22	41241	2710	67311	22	3710	67311	22
		721339	22	41241	2710	67311	22	3710	67311	22
		721341	22	41241	2710	67311	22	3710	67311	22
		721349	22	41241	2710	67311	22	3710	67311	22
67614	... otras, de hierro o acero no aleado, con un contenido en peso de 0,60% o más de carbono	721350	22	41241	2710	67312	22	3710	67312	22
67615	... de acero inoxidable	722100	22	41243	2710	67314	22	3710	67313	22
67617	... de acero de alta velocidad	722710	22	41243	2710	67315	22	3710	67313	22
67619	... de otros aceros de aleación	722720	22	41243	2710	67315	22	3710	67313	22
		722790	22	41243	2710	67315	22	3710	67313	22

CORRESPONDENCIA ENTRE CLASIFICACIONES INTERNACIONALES DE PRODUCTOS TRANSPORTABLES
SEGUN LA SECUENCIA DE LA CUCI, REV. 3

CUCI REV. 3	Descripción	SA	GCE Rev. 2	CPC	CIU Rev. 3	CUCI Rev. 2	GCE Rev. 1	CIU Rev. 2	CUCI Rev. 1	GCE
6762	Barras y varillas (excepto las del rubro 676.1) de hierro o acero, sin otra elaboración que el laminado en caliente, la extrusión o el trefilado en caliente, pero incluidas las retorcidas después del laminado									
67621	... de hierro o acero no aleado, con muescas, nervaduras, surcos u otras deformaciones producidas durante el proceso de laminado o retorcidas después del laminado	721420	22	41242	2710	67326	22	3710	67321	22
67622	... de acero fácilmente maquinable	721430	22	41242	2710	67325	22	3710	67323	22
67623	... otras, de hierro o acero no aleado, con un contenido en peso de 0,60% de carbono	721440	22	41242	2710	67326	22	3710	67321	22
67624	... otras, de hierro o acero no aleado, con un contenido en peso de 0,60% o más de carbono	721450	22	41242	2710	67326	22	3710	67321	22
67624	... otras, de hierro o acero no aleado, con un contenido en peso de 0,60% o más de carbono	721460	22	41242	2710	67322	22	3710	67322	22
67625	... de acero inoxidable	722210	22	41244	2710	67324	22	3710	67323	22
67629	... de otros tipos de aceros de aleación (excepto acero de alta velocidad o acero al siliciomanganeso)	722830	22	41244	2710	67325	22	3710	67323	22
6763	Barras y varillas (excepto las del rubro 676.1) de hierro o acero, sin otra elaboración que el moldeado o el acabado en frío									
67631	... de acero fácilmente maquinable	721510	22	41261	2710	67325	22	3710	67323	22
67632	... otras, de hierro o acero no aleado, con un contenido en peso de menos de 0,60% o más de carbono	721520	22	41261	2710	67327	22	3710	67321	22
67633	... otras, de hierro o acero no aleado, con un contenido en peso de 0,60% o más de carbono	721530	22	41261	2710	67327	22	3710	67321	22
67633	... otras, de hierro o acero no aleado, con un contenido en peso de 0,60% o más de carbono	721540	22	41261	2710	67322	22	3710	67322	22
67634	... de acero inoxidable	722220	22	41264	2710	67324	22	3710	67323	22
67639	... de otros tipos de aceros de aleación (excepto acero de alta velocidad o acero al siliciomanganeso)	722850	22	41264	2710	67325	22	3710	67323	22
6764	Otras barras y varillas de hierro y acero									
67641	... de acero de alta velocidad	722810	22	41264	2710	67325	22	3710	67323	22
67642	... de acero de siliciomanganeso	722820	22	41264	2710	67325	22	3710	67323	22
67643	... de hierro o acero no aleado, sin otra elaboración que el forjado	721410	22	41242	2710	67322	22	3710	67322	22
67644	... de otros tipos de hierro o acero no aleado	721590	22	41261	2710	67327	22	3710	67321	22
67645	... de acero inoxidable	722230	22	41264	2710	67324	22	3710	67323	22
67646	... de otros tipos de acero aleado (excepto acero de alta velocidad o acero al siliciomanganeso), sin otra elaboración que el forjado	722840	22	41264	2710	67325	22	3710	67323	22
67647	Barras y varillas de acero aleado, n.e.p.	722860	22	41264	2710	67325	22	3710	67323	22
67648	Barras y varillas para barrenas, de acero de aleación o acero no aleado	722880	22	41264	2710	67327	22	3710	67321	22
6768	Ángulos, perfiles y secciones (excepto carriles) y tablestacas, de hierro o acero									
67681	Secciones en U, I, H, L o T, sin otra elaboración que el laminado en caliente, el trefilado en caliente o la extrusión, de una altura inferior a 80 mm, de hierro o acero no aleado	721610	22	41251	2710	67331	22	3710	67351	22
67682	Secciones en U, I, H, L o T, sin otra elaboración que el laminado en caliente, el trefilado en caliente o la extrusión, de una altura de 80 mm o más, de hierro o acero no aleado	721621	22	41251	2710	67331	22	3710	67351	22
67682	Secciones en U, I, H, L o T, sin otra elaboración que el laminado en caliente, el trefilado en caliente o la extrusión, de una altura de 80 mm o más, de hierro o acero no aleado	721622	22	41251	2710	67331	22	3710	67351	22
67682	Secciones en U, I, H, L o T, sin otra elaboración que el laminado en caliente, el trefilado en caliente o la extrusión, de una altura de 80 mm o más, de hierro o acero no aleado	721631	22	41251	2710	67332	22	3710	67341	22
67682	Secciones en U, I, H, L o T, sin otra elaboración que el laminado en caliente, el trefilado en caliente o la extrusión, de una altura de 80 mm o más, de hierro o acero no aleado	721632	22	41251	2710	67332	22	3710	67341	22
67682	Secciones en U, I, H, L o T, sin otra elaboración que el laminado en caliente, el trefilado en caliente o la extrusión, de una altura de 80 mm o más, de hierro o acero no aleado	721633	22	41251	2710	67332	22	3710	67341	22
67682	Secciones en U, I, H, L o T, sin otra elaboración que el laminado en caliente, el trefilado en caliente o la extrusión, de una altura de 80 mm o más, de hierro o acero no aleado	721640	22	41251	2710	67332	22	3710	67341	22
67683	Otros ángulos, perfiles y secciones, de hierro o acero no aleado, sin otra elaboración que el laminado en caliente, el trefilado en caliente o la extrusión	721650	22	41251	2710	67333	22	3710	67341	22
67684	Ángulos, perfiles y secciones, sin otra elaboración que el moldeado en frío o el acabado en frío, de hierro o acero no aleado	721660	22	41262	2710	67334	22	3710	67341	22
67685	Otros ángulos, perfiles y secciones, de hierro o acero no aleado	721690	22	41262	2710	67332	22	3710	67341	22

CORRESPONDENCIA ENTRE CLASIFICACIONES INTERNACIONALES DE PRODUCTOS TRANSPORTABLES
SEGUN LA SECUENCIA DE LA CUCI, REV. 3

CUCI REV. 3	Descripción	SA	GCE Rev. 2	CPC	CIU Rev. 3	CUCI Rev. 2	GCE Rev. 1	CIU Rev. 2	CUCI Rev. 1	GCE
67686	Tablestacas de hierro o acero, estén o no perforadas, punzonadas o fabricadas de elementos armados; ángulos, perfiles y secciones soldados, de hierro o acero	730110 730120	22 22	41252 41252	2710 2710	67336 67336	22 22	3710 3710	67341 67341	22 22
67687	Ángulos, perfiles y secciones, de acero inoxidable	722240	22	41265	2710	67338	22	3710	67343	22
67688	Ángulos, perfiles y secciones de otros aceros de aleación	722870	22	41265	2710	67339	22	3710	67343	22
677	CARRILES Y ELEMENTOS PARA LA CONSTRUCCION DE VIAS FERREAS, DE HIERRO O ACERO									
6770	Carriles y elementos para la construcción de vías de tranvía, de hierro o acero									
67701	Carriles (excepto contracarriles y cremalleras) de hierro o acero	730210	22	41253	2710	67601	22	3710	6761	22
67709	Otros elementos de construcción para vías de ferrocarril o tranvía, de hierro o acero (por ejemplo, contracarriles y cremalleras, agujas, puntas de corazón, cambios de vía y otros elementos de cruces, traviesas, bridas, cojinetes y chavetas, placas de asiento, sujeta carriles, placas de fundación, tirantes y otros materiales especializados para la unión o la fijación de carriles)	730220 730230 730240 730290	22 22 22 22	41253 41253 41253 41253	2710 2710 2710 2710	67602 67602 67602 67602	22 22 22 22	3710 3710 3710 3710	6762 6762 6762 6762	22 22 22 22
678	ALAMBRE DE HIERRO O ACERO									
6781	Alambre de hierro o de acero no aleado									
67811	... con un contenido en peso de menos de 0,25% de carbono	721711 721712 721713 721719	22 22 22 22	41263 41263 41263 41263	2710 2710 2710 2710	67701 67701 67701 67701	22 22 22 22	3710 3710 3710 3710	67701 67701 67701 67701	22 22 22 22
67812	... con un contenido en peso de 0,25% o más, pero menos de 0,60%, de carbono	721721 721722 721723 721729	22 22 22 22	41263 41263 41263 41263	2710 2710 2710 2710	67701 67701 67701 67701	22 22 22 22	3710 3710 3710 3710	67701 67701 67701 67701	22 22 22 22
67813	... con un contenido en peso de 0,60% o más de carbono	721731 721732 721733 721739	22 22 22 22	41263 41263 41263 41263	2710 2710 2710 2710	67702 67702 67702 67702	22 22 22 22	3710 3710 3710 3710	67702 67702 67702 67702	22 22 22 22
6782	Alambre de acero inoxidable u otros aceros de aleación									
67821	... de acero inoxidable	722300	22	41266	2710	67704	22	3710	67703	22
67829	... de otros aceros de aleación	722910 722920 722990	22 22 22	41266 41266 41266	2710 2710 2710	67705 67705 67705	22 22 22	3710 3710 3710	67703 67703 67703	22 22 22
679	TUBOS, CAÑOS Y PERFILES HUECOS Y ACCESORIOS PARA TUBOS O CAÑOS, DE HIERRO O ACERO									
6791	Tubos, caños y perfiles huecos, sin costura, de hierro o acero									
67911	Tubos, caños y perfiles huecos, de fundición	730300	22	41273	2710	6781	22	3710	6781	22
67912	Tuberías (excepto de fundición) del tipo utilizado para oleoductos o gasoductos	730410	22	41271	2710	6782	22	3710	6782	22
67913	Entubados de revestimiento, cañerías y tuberías de perforación, del tipo utilizado en la prospección de petróleo o gas (excepto fundición)	730420	22	41272	2710	6782	22	3710	6782	22
67914	Otros, de sección circular, de hierro o acero no aleado	730431 730439	22 22	41274 41274	2710 2710	6782 6782	22 22	3710 3710	6782 6782	22 22
67915	Otros, de sección circular, de acero inoxidable	730441 730449	22 22	41274 41274	2710 2710	6782 6782	22 22	3710 3710	6782 6782	22 22
67916	Otros, de sección circular, de otros aceros aleados	730451 730459	22 22	41274 41274	2710 2710	6782 6782	22 22	3710 3710	6782 6782	22 22
67917	Otros tubos, caños y perfiles huecos, sin costura	730490	22	41274	2710	6782	22	3710	6782	22

**CORRESPONDENCIA ENTRE CLASIFICACIONES INTERNACIONALES DE PRODUCTOS TRANSPORTABLES
SEGUN LA SECUENCIA DE LA CUCI, REV. 3**

CUCI REV. 3	Descripción	SA	GCE Rev. 2	CPC	CIIU Rev. 3	CUCI Rev. 2	GCE Rev. 1	CIIU Rev. 2	CUCI Rev. 1	GCE
6793	Otros tubos y caños (por ejemplo, soldados, remachados o unidos en forma análoga), con secciones interior y exterior circulares, cuyo diámetro exterior no exceda de 406,4 mm, de hierro o acero									
67931	Tuberías del tipo utilizado para oleoductos o gasoductos	730511 22		41275	2710	6783 22		3710	6783 22	
		730512 22		41275	2710	6783 22		3710	6783 22	
		730519 22		41275	2710	6783 22		3710	6783 22	
67932	Entubados de revestimiento del tipo utilizado en la prospección de petróleo o gas	730520 22		41276	2710	6783 22		3710	6783 22	
67933	Otros, soldados	730531 22		41277	2710	6783 22		3710	6783 22	
		730539 22		41277	2710	6783 22		3710	6783 22	
67939	Otros tubos y caños	730590 22		41277	2710	6783 22		3710	6783 22	
6794	Otros tubos, caños y perfiles huecos (por ejemplo, con costura abierta o soldados, remachados o unidos en forma análoga), de hierro o acero									
67941	Tuberías del tipo utilizado para oleoductos o gasoductos	730610 22		41275	2710	6783 22		3710	6783 22	
67942	Entubados de revestimiento y tuberías, del tipo utilizado en la prospección de petróleo o gas	730620 22		41276	2710	6783 22		3710	6783 22	
67943	Otros, soldados, de sección circular	730630 22		41277	2710	6783 22		3710	6783 22	
		730640 22		41277	2710	6783 22		3710	6783 22	
		730650 22		41277	2710	6783 22		3710	6783 22	
67944	Otros, soldados, de sección no circular	730660 22		41277	2710	6783 22		3710	6783 22	
67949	Otros	730690 22		41277	2710	6783 22		3710	6783 22	
6795	Accesorios para tubos o caños (por ejemplo, empalmes, codos o collares), de hierro o acero									
67951	Accesorios de fundición, de fundición no maleable	730711 22		41278	2710	6785 22		3710	6785 22	
67952	Otros accesorios de fundición	730719 22		41278	2710	6785 22		3710	6785 22	
67953	Bridas de acero inoxidable	730721 22		41278	2710	6785 22		3710	6785 22	
67954	Codos, tubos acodados y collares, de acero inoxidable, roscados	730722 22		41278	2710	6785 22		3710	6785 22	
67955	Accesorios para soldado a tope, de acero inoxidable	730723 22		41278	2710	6785 22		3710	6785 22	
67956	Otros, de acero inoxidable	730729 22		41278	2710	6785 22		3710	6785 22	
67959	Otros	730791 22		41278	2710	6785 22		3710	6785 22	
		730792 22		41278	2710	6785 22		3710	6785 22	
		730793 22		41278	2710	6785 22		3710	6785 22	
		730799 22		41278	2710	6785 22		3710	6785 22	
68	CAPITULO 68. METALES NO FERROSOS									
681	PLATA, PLATINO Y OTROS METALES DEL GRUPO DEL PLATINO									
6811	Plata (incluso metales comunes bañados en plata), en bruto, sin labrar o semilabrada									
68112	Metales comunes bañados en plata, sin labrar o semilabrados pero sin otra elaboración	710700 22		41350	2720	68112 22		3720	68112 22	
68113	Plata (incluso plata bañada en oro o platino), sin labrar	710691 22		41310	2720	68113 22		3720	68113 22	
68114	Plata (incluso plata bañada en oro o platino), en formas semilabradas o en polvo	710610 22		41310	2720	68114 22		3720	68114 22	
		710692 22		41310	2720	68114 22		3720	68114 22	
6812	Platino y otros metales del grupo del platino (incluso metales bañados en platino o en otros metales del grupo del platino), en bruto, sin labrar o semilabrados									
68122	Metales comunes, plata u oro, bañados en platino u otros metales del grupo del platino, sin labrar o semilabrados, pero sin otra elaboración	711100 22		41350	2720	68122 22		3720	68122 22	
68123	Platino y sus aleaciones, sin labrar o en polvo	711011 22		41330	2720	68123 22		3720	68123 22	

CORRESPONDENCIA ENTRE CLASIFICACIONES INTERNACIONALES DE PRODUCTOS TRANSPORTABLES
SEGUN LA SECUENCIA DE LA CUCI, REV. 3

CUCI REV. 3	Descripción	SA	GCE Rev. 2	CPC	CIIU Rev. 3	CUCI Rev. 2	GCE Rev. 1	CIIU Rev. 2	CUCI Rev. 1	GCE
68124	Otros metales del grupo del platino y sus aleaciones sin labrar o en polvo	711021	22	41330	2720	68124	22	3720	68121	22
		711031	22	41330	2720	68124	22	3720	68121	22
		711041	22	41330	2720	68124	22	3720	68121	22
68125	Platino y otros metales del grupo del platino y sus aleaciones, en otras formas semilabradas	711019	22	41330	2720	68125	22	3720	68121	22
		711029	22	41330	2720	68125	22	3720	68121	22
		711039	22	41330	2720	68125	22	3720	68121	22
		711049	22	41330	2720	68125	22	3720	68121	22
682	COBRE									
6821	Cobre, refinado y sin refinar; ánodos de cobre para la refinación electrolítica, aleaciones de cobre sin labrar									
68211	Cobre sin refinar (incluso cobre blister, pero excluido el cobre de cementación); ánodos de cobre para la refinación electrolítica	740200	22	41412	2720	68211	22	3720	68211	22
68212	Cobre refinado	740311	22	41413	2720	68212	22	3720	68212	22
		740312	22	41413	2720	68212	22	3720	68212	22
		740313	22	41413	2720	68212	22	3720	68212	22
		740319	22	41413	2720	68212	22	3720	68212	22
68213	Cuproaleaciones normalizadas	740500	22	41413	2720	68213	22	3720	68213	22
68214	Aleaciones de cobre (excepto las cuproaleaciones normalizadas)	740321	22	41413	2720	68212	22	3720	68212	22
		740322	22	41413	2720	68212	22	3720	68212	22
		740323	22	41413	2720	68212	22	3720	68212	22
		740329	22	41413	2720	68212	22	3720	68212	22
6823	Barras, varillas y perfiles de cobre									
68231	... de cobre refinado	740710	22	41512	2720	68221	22	3720	68221	22
68232	... de aleaciones de cobre	740721	22	41512	2720	68221	22	3720	68221	22
		740722	22	41512	2720	68221	22	3720	68221	22
		740729	22	41512	2720	68221	22	3720	68221	22
6824	Alambre de cobre									
68241	... de cobre refinado	740811	22	41513	2720	68221	22	3720	68221	22
		740819	22	41513	2720	68221	22	3720	68221	22
68242	... de aleaciones de cobre	740821	22	41513	2720	68221	22	3720	68221	22
		740822	22	41513	2720	68221	22	3720	68221	22
		740829	22	41513	2720	68221	22	3720	68221	22
6825	Chapas, planchas y tiras de cobre, de un espesor superior a 0,15 mm									
68251	... de cobre refinado	740911	22	41514	2720	68222	22	3720	68222	22
		740919	22	41514	2720	68222	22	3720	68222	22
68252	... de aleaciones de cobre	740921	22	41514	2720	68222	22	3720	68222	22
		740929	22	41514	2720	68222	22	3720	68222	22
		740931	22	41514	2720	68222	22	3720	68222	22
		740939	22	41514	2720	68222	22	3720	68222	22
		740940	22	41514	2720	68222	22	3720	68222	22
		740990	22	41514	2720	68222	22	3720	68222	22
6826	Hojas delgadas de cobre (estén o no impresas o reforzadas con papel, cartón, plásticos o materiales de soporte análogos), de un espesor no superior a 0,15 mm (sin incluir el soporte); polvo y partículas de cobre									
68261	Hojas delgadas de cobre (estén o no impresas o reforzadas con papel, cartón, plásticos o materiales de soporte análogos), de un espesor no superior a 0,15 mm (sin incluir el soporte); polvo y partículas de cobre	741011	22	41515	2720	68223	22	3720	68223	22
		741012	22	41515	2720	68223	22	3720	68223	22
		741021	22	41515	2720	68223	22	3720	68223	22
		741022	22	41515	2720	68223	22	3720	68223	22
68262	Polvo y partículas de cobre	740610	22	41511	2720	68224	22	3720	68224	22
		740620	22	41511	2720	68224	22	3720	68224	22
6827	Tubos, caños y accesorios para tubos y caños (por ejemplo, empalmes, codos y collares), de cobre									

**CORRESPONDENCIA ENTRE CLASIFICACIONES INTERNACIONALES DE PRODUCTOS TRANSPORTABLES
SEGUN LA SECUENCIA DE LA CUCI, REV. 3**

CUCI REV. 3	Descripción	SA	GCE Rev. 2	CPC	CIU Rev. 3	CUCI Rev. 2	GCE Rev. 1	CIU Rev. 2	CUCI Rev. 1	GCE
68271	Tubos y caños	741110	22	41516	2720	68225	22	3720	68225	22
		741121	22	41516	2720	68225	22	3720	68225	22
		741122	22	41516	2720	68225	22	3720	68225	22
		741129	22	41516	2720	68225	22	3720	68225	22
68272	Accesorios para tubos y caños	741210	22	41516	2720	68226	22	3720	68226	22
		741220	22	41516	2720	68226	22	3720	68226	22
683	NIQUEL									
6831	Níquel y sus aleaciones, en bruto (excepto ánodos para níquelado)									
68311	Níquel no aleado	750210	22	41422	2720	6831	22	3720	6831	22
68312	Aleaciones de níquel	750220	22	41422	2720	6831	22	3720	6831	22
6832	Níquel y sus aleaciones, labrados (excepto ánodos para níquelado)									
68321	Barras, varillas, perfiles y alambres de níquel	750511	22	41522	2720	68321	22	3720	68321	22
		750512	22	41522	2720	68321	22	3720	68321	22
		750521	22	41522	2720	68321	22	3720	68321	22
		750522	22	41522	2720	68321	22	3720	68321	22
68322	Tubos, caños y accesorios para tubos y caños (por ejemplo, empalmes, codos y collares), de níquel	750711	22	41524	2720	68323	22	3720	68323	22
		750712	22	41524	2720	68323	22	3720	68323	22
		750720	22	41524	2720	68323	22	3720	68323	22
68323	Polvo y partículas de níquel	750400	22	41521	2720	68322	22	3720	68322	22
68324	Chapas, planchas, tiras y hojas delgadas de níquel	750610	22	41523	2720	68322	22	3720	68322	22
		750620	22	41523	2720	68322	22	3720	68322	22
684	ALUMINIO									
6841	Aluminio y sus aleaciones, en bruto									
68411	Aluminio no aleado	760110	22	41431	2720	6841	22	3720	6841	22
68412	Aleaciones de aluminio	760120	22	41431	2720	6841	22	3720	6841	22
6842	Aluminio y sus aleaciones, labrados									
68421	Barras, varillas y perfiles de aluminio	760410	22	41532	2720	68421	22	3720	68421	22
		760421	22	41532	2720	68421	22	3720	68421	22
		760429	22	41532	2720	68421	22	3720	68421	22
68422	Alambre de aluminio	760511	22	41533	2720	68421	22	3720	68421	22
		760519	22	41533	2720	68421	22	3720	68421	22
		760521	22	41533	2720	68421	22	3720	68421	22
		760529	22	41533	2720	68421	22	3720	68421	22
68423	Chapas, planchas y tiras de aluminio, de un espesor superior a 0,20 mm	760611	22	41534	2720	68422	22	3720	68422	22
		760612	22	41534	2720	68422	22	3720	68422	22
		760691	22	41534	2720	68422	22	3720	68422	22
		760692	22	41534	2720	68422	22	3720	68422	22
68424	Hojas delgadas de aluminio (estén o no impresas o reforzadas con papel, cartón, plásticos o materiales de soporte análogos), de un espesor no superior a 0,20 mm (sin incluir el soporte)	760711	22	41535	2720	68423	22	3720	68423	22
		760719	22	41535	2720	68423	22	3720	68423	22
		760720	22	41535	2720	68423	22	3720	68423	22
68425	Polvo y partículas de aluminio	760310	22	41531	2720	68424	22	3720	68424	22
		760320	22	41531	2720	68424	22	3720	68424	22
68426	Tubos y caños de aluminio	760810	22	41536	2720	68425	22	3720	68425	22
		760820	22	41536	2720	68425	22	3720	68425	22
68427	Accesorios de aluminio para tubos y caños (por ejemplo, empalmes, codos y collares)	760900	22	41536	2720	68426	22	3720	68426	22
685	PLOMO									
6851	Plomo y sus aleaciones, en bruto									
68511	Plomo sin refinar y aleaciones de plomo	780191	22	41441	2720	68511	22	3720	6851	22
		780199	22	41441	2720	68511	22	3720	6851	22
68512	Plomo refinado	780110	22	41441	2720	68512	22	3720	6851	22
6852	Plomo y sus aleaciones, labrados									
68521	Barras, varillas, perfiles y alambres de plomo	780300	22	41541	2720	68521	22	3720	68521	22

CORRESPONDENCIA ENTRE CLASIFICACIONES INTERNACIONALES DE PRODUCTOS TRANSPORTABLES
SEGUN LA SECUENCIA DE LA CUCI, REV. 3

CUCI REV. 3	Descripción	SA	GCE Rev. 2	CPC	CIU Rev. 3	CUCI Rev. 2	GCE Rev. 1	CIU Rev. 2	CUCI Rev. 1	GCE
68522	Chapas, planchas, tiras y hojas delgadas de plomo; polvo y partículas de plomo	780411 22		41542	2720	68522 22		3720	68522 22	
		780419 22		41542	2720	68522 22		3720	68522 22	
		780420 22		41542	2720	68522 22		3720	68522 22	
68524	Tubos, caños y accesorios para tubos y caños (por ejemplo, empalmes, codos y collares), de plomo	780500 22		41543	2720	68524 22		3720	68524 22	
686	ZINC									
6861	Zinc y sus aleaciones, en bruto									
68611	Zinc, no aleado	790111 22		41442	2720	6861 22		3720	6861 22	
		790112 22		41442	2720	6861 22		3720	6861 22	
68612	Aleaciones de zinc	790120 22		41442	2720	6861 22		3720	6861 22	
6863	Zinc y sus aleaciones, labrado									
68631	Barras, varillas, perfiles y atambres de zinc	790400 22		41545	2720	68631 22		3720	68621 22	
68632	Chapas, planchas, tiras y hojas delgadas de zinc	790500 22		41545	2720	68632 22		3720	68622 22	
68633	Polvo de zinc (polvo azul), polvos y partículas	790310 22		41544	2720	68633 22		3720	68622 22	
		790390 22		41544	2720	68633 22		3720	68622 22	
68634	Tubos y caños y accesorios para tubos y caños (por ejemplo, empalmes, codos y collares), de zinc	790600 22		41546	2720	68634 22		3720	68623 22	
687	ESTAÑO									
6871	Estaño y sus aleaciones, en bruto									
68711	Estaño no aleado	800110 22		41443	2720	6871 22		3720	6871 22	
68712	Aleaciones de estaño	800120 22		41443	2720	6871 22		3720	6871 22	
6872	Estaño y sus aleaciones, labrados									
68721	Barras, varillas, perfiles y alambre de estaño	800300 22		41547	2720	68721 22		3720	68721 22	
68722	Chapas, planchas y tiras de estaño, de un espesor superior a 0,20 mm	800400 22		41548	2720	68722 22		3720	68722 22	
68723	Hojas delgadas de estaño (estén o no impresas o reforzadas con papel, cartón, plásticos o materiales de soporte análogos), de un espesor no superior a 0,20 mm (sin incluir el soporte); polvo y partículas de estaño	800510 22		41548	2720	68723 22		3720	68723 22	
		800520 22		41548	2720	68723 22		3720	68723 22	
68724	Tubos, caños y accesorios para tubos y caños (por ejemplo, empalmes, codos y collares), de estaño	800600 22		41549	2720	68724 22		3720	68724 22	
689	DIVERSOS METALES COMUNES NO FERROSOS UTILIZADOS EN METALURGIA, Y ALEACIONES METALOCERAMICAS									
6891	Tungsteno (wolframio), molibdeno, tántalo y magnesio, en bruto (incluso desperdicios y desechos)									
68911	Tungsteno (wolframio) en bruto; desperdicios y desechos de tungsteno	810110 22		41601	2720	68911 22		3720	68941 22	
		810191 22		41601	2720	68911 22		3720	68941 22	
68912	Molibdeno en bruto; desperdicios y desechos de molibdeno	810210 22		41601	2720	68912 22		3720	68942 22	
		810291 22		41601	2720	68912 22		3720	68942 22	
68913	Tántalo en bruto (incluso barras y varillas obtenidas por simple sinterización); desperdicios y desechos; polvo de tántalo	810310 22		41601	2720	68913 22		3720	68943 22	
68914	Desperdicios y desechos de magnesio	810420 21		41601	2720	68914 21		3720	28405 21	
68915	Magnesio en bruto	810411 22		41601	2720	68915 22		3720	68931 22	
		810419 22		41601	2720	68915 22		3720	68931 22	
6898	Productos intermedios de la metalurgia del cobalto; cobalto, cadmio, titanio y zirconio, en bruto (incluso desperdicios y desechos)									
68981	Matas de cobalto y otros productos intermedios de la metalurgia del cobalto; cobalto en bruto; desperdicios y desechos; polvo de cobalto	810510 22		41601	2720	68999 22		3720	6895 22	
68982	Cadmio en bruto; desperdicios y desechos de cadmio; polvo de cadmio	810710 22		41601	2720	68999 22		3720	6895 22	
68983	Titanio en bruto; desperdicios y desechos de titanio; polvo de titanio	810810 22		41601	2720	68999 22		3720	6895 22	

**CORRESPONDENCIA ENTRE CLASIFICACIONES INTERNACIONALES DE PRODUCTOS TRANSPORTABLES
SEGUN LA SECUENCIA DE LA CUCI, REV. 3**

CUCI REV. 3	Descripción	SA	GCE Rev. 2	CPC	CIU Rev. 3	CUCI Rev. 2	GCE Rev. 1	CIU Rev. 2	CUCI Rev. 1	GCE
68984	Zirconio en bruto; desperdicios y desechos de berilio; polvo de berilio	810910	22	41601	2720	68999	22	3720	6895	22
6899	Metales comunes, n.e.p., y aleaciones metalocerámicas y sus manufacturas, n.e.p. (incluso desperdicios y desechos)									
68991	Berilio en bruto; desperdicios y desechos de berilio; polvo de berilio	811211	22	41601	2720	68991	22	3720	68933	22
68992	Bismuto y sus manufacturas (incluso desperdicios y desechos)	810600	22	41603	2720	68999	22	3720	6895	22
68993	Antimonio y sus manufacturas (incluso desperdicios y desechos)	811000	22	41603	2720	68999	22	3720	6895	22
68994	Manganeso y sus manufacturas (incluso desperdicios y desechos)	811100	22	41603	2720	68999	22	3720	6895	22
68995	Cromo y sus manufacturas (incluso desperdicios y desechos)	811220	22	41603	2720	68999	22	3720	6895	22
68996	Germanio y sus manufacturas (incluso desperdicios y desechos)	811230	22	41603	2720	68999	22	3720	6895	22
68997	Vanadio y sus manufacturas (incluso desperdicios y desechos)	811240	22	41603	2720	68999	22	3720	6895	22
68998	Otros metales comunes en bruto; desperdicios y desechos; polvo de esos metales	811291	22	41601	2720	68999	22	3720	6895	22
68999	Aleaciones metalocerámicas y sus manufacturas (incluso desperdicios y desechos)	811300	22	41604	2720	68999	22	3720	6895	22
69	CAPITULO 69. MANUFACTURAS DE METALES, N.E.P.									
691	ESTRUCTURAS Y PARTES DE ESTRUCTURAS, N.E.P., DE HIERRO, ACERO O ALUMINIO									
6911	Estructuras (excepto los edificios prefabricados del rubro 811) y partes de estructuras (por ejemplo, puentes y secciones de puentes, compuertas de esclusas, torres, castilletes, techados, marcos para techados, puertas y ventanas y sus marcos, y umbrales para puertas, persianas, balaustradas, postes y columnas), de hierro o acero; planchas, varillas, ángulos, perfiles, secciones, tuberías, etc., de hierro o acero, preparados para su utilización en estructuras									
69111	Puentes y secciones de puentes	730810	22	42110	2811	6911	22	3813	6911	22
69112	Torres y castilletes	730820	22	42110	2811	6911	22	3813	6911	22
69113	Puertas y ventanas y sus marcos; umbrales para puertas	730830	22	42120	2811	6911	22	3813	6911	22
69114	Puntales y equipo análogo para andamiajes, encofrados o apuntalamiento de pozos de mina	730840	22	42190	2811	6911	22	3813	6911	22
69119	Otros	730890	22	42190	2811	6911	22	3813	6911	22
6912	Estructuras de aluminio (excepto los edificios prefabricados del rubro 811) y partes de estructuras (por ejemplo, puentes y secciones de puentes, torres, castilletes, techados, marcos para techados, puertas y ventanas y sus marcos y umbrales para puertas, balaustradas, postes y columnas); planchas, varillas, perfiles, tubos, etc., de aluminio, preparados para su utilización en estructuras									
69121	Puertas y ventanas y sus marcos, y umbrales para puertas	761010	22	42120	2811	6912	22	3813	6912	22
69129	Estructuras de aluminio y partes de estructuras, n.e.p.; planchas, varillas, perfiles, tubos, etc., de aluminio, preparados para su utilización en estructuras	761090	22	42190	2811	6912	22	3813	6912	22

CORRESPONDENCIA ENTRE CLASIFICACIONES INTERNACIONALES DE PRODUCTOS TRANSPORTABLES
SEGUN LA SECUENCIA DE LA CUCI, REV. 3

CUCI REV. 3	Descripción	SA	GCE Rev. 2	CPC	CIIU Rev. 3	CUCI Rev. 2	GCE Rev. 1	CIIU Rev. 2	CUCI Rev. 1	GCE
692	RECIPIENTES DE METAL PARA ALMACENAMIENTO O TRANSPORTE									
6921	Depósitos, cisternas, cubas y recipientes análogos para cualquier tipo de producto (excepto gases comprimidos o licuados), de hierro, acero o aluminio, de una capacidad superior a 300 litros, estén o no revestidos interiormente o aislados térmicamente, pero sin dispositivos mecánicos ni térmicos									
69211	... de hierro o acero	730900	41	42210	2812	69211	41	3813	69211	41
69212	... de aluminio	761100	41	42210	2812	69213	41	3813	69213	41
6924	Cisternas, barriles, tambores, bidones, cajas y recipientes análogos para cualquier tipo de producto (incluso gases comprimidos o licuados), de hierro, acero o aluminio, de una capacidad no superior a 300 litros, estén o no revestidos interiormente o aislados térmicamente, pero sin dispositivos mecánicos ni térmicos									
69241	Cisternas, barriles, tambores, bidones, cajas y recipientes análogos para cualquier tipo de producto (excepto gases comprimidos o licuados), de hierro o acero, de una capacidad no superior a 300 litros, estén o no revestidos interiormente o aislados térmicamente, pero sin dispositivos mecánicos ni térmicos	731010 731021 731029	41 41 41	42931 42931 42931	2899 2899 2899	69241 69241 69241	41 41 41	3819 3819 3819	69221 69221 69221	41 41 41
69242	Barriles, tambores, bidones, cajas y recipientes análogos de aluminio (incluso recipientes tubulares rígidos o flexibles), para cualquier tipo de producto (excepto gases comprimidos o licuados) de una capacidad no superior a 300 litros, estén o no revestidos interiormente o aislados térmicamente, pero sin dispositivos mecánicos ni térmicos	761210 761290	41 41	42931 42931	2899 2899	69242 69242	41 41	3819 3819	69222 69222	41 41
69243	Recipientes de hierro o acero para gases comprimidos o licuados	731100	41	42220	2812	69243	41	3813	69231	41
69244	Recipientes de aluminio para gases comprimidos o licuados	761300	41	42220	2812	69244	41	3813	69232	41
693	ARTICULOS DE ALAMBRE (EXCEPTO CABLES AISLADOS PARA ELECTRICIDAD) Y ENREJADOS PARA CERCAS									
6931	Alambre retorcido, cordones, cables, trenzas, eslingas y artículos análogos de hierro, acero, cobre o aluminio, sin aislamiento eléctrico									
69311	... de hierro o acero	731210 731290	22 22	42941 42941	2899 2899	69311 69311	22 22	3710 3710	69311 69311	22 22
69312	... de cobre	741300	22	42942	2899	69312	22	3720	69312	22
69313	... de aluminio	761410 761490	22 22	42942 42942	2899 2899	69313 69313	22 22	3720 3720	69313 69313	22 22
6932	Alambre de púa, de hierro o acero; torcidas o flejes planos, con púas o sin ellas, y alambre doble de baja torsión, del tipo utilizado para cercas, de hierro o acero	731300	22	42942	2899	6932	22	3710	6932	22

CORRESPONDENCIA ENTRE CLASIFICACIONES INTERNACIONALES DE PRODUCTOS TRANSPORTABLES
SEGUN LA SECUENCIA DE LA CUCI, REV. 3

CUCI REV. 3	Descripción	SA	GCE Rev. 2	CPC	CIU Rev. 3	CUCI Rev. 2	GCE Rev. 1	CIU Rev. 2	CUCI Rev. 1	GCE
6935	Tela metálica (incluso bandas sinfin), enrejados, rejillas y cercas de alambre de hierro, acero o cobre; productos de metal desplegado de hierro, acero o cobre									
69351	... de hierro o acero	731411	22	42943	2899	69351	22	3819	69331	22
		731419	22	42943	2899	69351	22	3819	69331	22
		731420	22	42943	2899	69351	22	3819	69331	22
		731430	22	42943	2899	69351	22	3819	69331	22
		731441	22	42943	2899	69351	22	3819	69331	22
		731442	22	42943	2899	69351	22	3819	69331	22
		731449	22	42943	2899	69351	22	3819	69331	22
		731450	22	42943	2899	69351	22	3819	69331	22
69352	... de cobre	741410	22	42943	2899	69352	22	3819	69332	22
		741490	22	42943	2899	69352	22	3819	69332	22
694	CLAVOS, TORNILLOS, TUERCAS, PERNOS, REMACHES Y ARTICULOS ANALOGOS, DE HIERRO, ACERO, COBRE O ALUMINIO									
6941	Clavos, tachuelas chinchas, grapas (excepto las del rubro 895.12) y artículos análogos, de hierro o acero, incluso con cabezas de otros materiales, excepto cobre	731700	22	42944	2899	69401	22	3819	69411	22
6942	Tornillos, pernos, tuercas, tirafondos, ganchos roscados, remaches, chavetas, chavetas hendidas, arandelas (incluso arandelas elásticas) y artículos análogos de hierro o acero									
69421	... roscados	731811	22	42944	2899	69402	22	3819	69421	22
		731812	22	42944	2899	69402	22	3819	69421	22
		731813	22	42944	2899	69402	22	3819	69421	22
		731814	22	42944	2899	69402	22	3819	69421	22
		731815	22	42944	2899	69402	22	3819	69421	22
		731816	22	42944	2899	69402	22	3819	69421	22
		731819	22	42944	2899	69402	22	3819	69421	22
69422	... sin roscar	731821	22	42944	2899	69402	22	3819	69421	22
		731822	22	42944	2899	69402	22	3819	69421	22
		731823	22	42944	2899	69402	22	3819	69421	22
		731824	22	42944	2899	69402	22	3819	69421	22
		731829	22	42944	2899	69402	22	3819	69421	22
6943	Clavos, tachuelas, chinchas, grapas (excepto las del rubro 895.12) y artículos análogos, de cobre o de hierro o cobre con cabezas de cobre; tornillos, pernos, tuercas, ganchos de tornillo, remaches, chavetas, chavetas hendidas, arandelas (incluso arandelas elásticas) y artículos análogos, de cobre									
69431	Clavos y tachuelas, chinchas, grapas y artículos análogos	741510	22	42944	2899	69403	22	3819	69422	22
69432	Arandelas (incluso arandelas elásticas) y artículos análogos de cobre, sin roscar	741521	22	42944	2899	69403	22	3819	69422	22
		741529	22	42944	2899	69403	22	3819	69422	22
69433	Tornillos, pernos, tuercas y artículos análogos de cobre, roscados	741531	22	42944	2899	69403	22	3819	69422	22
		741532	22	42944	2899	69403	22	3819	69422	22
		741539	22	42944	2899	69403	22	3819	69422	22
6944	Clavos, tachuelas, grapas (excepto las del rubro 895.12), tornillos, pernos, tuercas, ganchos de tornillo, remaches, chavetas, chavetas hendidas, arandelas y artículos análogos, de aluminio	761610	22	42944	2899	69983	22	3819	69894	22

**CORRESPONDENCIA ENTRE CLASIFICACIONES INTERNACIONALES DE PRODUCTOS TRANSPORTABLES
SEGUN LA SECUENCIA DE LA CUCI, REV. 3**

CUCI REV. 3	Descripción	SA	GCE Rev. 2	CPC	CIU Rev. 3	CUCI Rev. 2	GCE Rev. 1	CIU Rev. 2	CUCI Rev. 1	GCE
695	HERRAMIENTAS DE USO MANUAL O DE USO EN MAQUINAS									
6951	Herramientas de mano, a saber: layas, palas, zapapicos, picos, azadas, horquillas y rastrillos; hachas, azuelas y herramientas similares o para cortar o desbastar maderas o usos análogos; tijeras de podar de todo tipo; hoces, guadañas, tijeras para setos vivos, cuñas para troncos y otras herramientas utilizadas en agricultura, horticultura o silvicultura	820110 41 820120 41 820130 41 820140 41 820150 41 820160 41 820190 41	42921	42921	2893	6951 41 6951 41 6951 41 6951 41 6951 41 6951 41 6951 41		3811	6951 22 6951 22 6951 22 6951 22 6951 22 6951 22 6951 22	
6952	Sierras de mano, limas, escofinas, alicates, tenazas, tenacillas, cizallas para metal, cortatubos, cortapernos, sacabocados y herramientas de mano análogas									
69521	Sierras de mano	820210 41	42921	2893	69531 41			3811	69521 22	
69522	Limas, escofinas y herramientas análogas	820310 41	42921	2893	69533 41			3811	69522 22	
69523	Limas, escofinas y herramientas análogas	820320 41 820330 41 820340 41	42921	2893	69534 41 69534 41 69534 41			3811	69522 22 69522 22 69522 22	
6953	Llaves de horquilla y llaves de tuerca, de mano (incluidas las llaves con medidor de torsión, pero excluidas las llaves de terrajas); casquillos intercambiables para llaves, con sus mangos o sin ellos	820411 41 820412 41 820420 41	42921	2893	69532 41 69532 41 69532 41			3811	69522 22 69522 22 69522 22	
6954	Herramientas de mano (incluso diamantes de vidriero), n.e.p.; lámparas de soldar; tornillos de banco, abrazaderas y herramientas similares, excepto los accesorios y las piezas de máquinas herramientas; yunques; forjas portátiles; ruedas de amolar con armazón, de manivela o de pedal									
69541	Herramientas para perforación y para fileteado de roscas externas o internas	820510 41	42921	2893	69539 41			3811	69523 22	
69542	Martillos y almádenas	820520 41	42921	2893	69539 41			3811	69523 22	
69543	Cepillos, formones, gubias y herramientas de corte análogas para trabajar la madera	820530 41	42921	2893	69539 41			3811	69523 22	
69544	Destornilladores	820540 41	42921	2893	69539 41			3811	69523 22	
69545	Herramientas de mano, n.e.p.	820551 41	42921	2893	69539 41			3811	69523 22	
69546	Otras herramientas de mano (incluso diamantes de vidriero)	820559 41	42921	2893	69539 41			3811	69523 22	
69547	Tornillos de banco, abrazaderas y herramientas análogas	820560 41 820570 41	42921	2893	69539 41 69539 41			3811	69523 22 69523 22	
69548	Yunques; forjas portátiles; ruedas de amolar con armazón, de manivela o de pedal	820580 41	42921	2893	69539 41			3811	69523 22	
69549	Juegos de artículos de dos o más rubros del subgrupo 695.4	820590 41	42921	2893	69539 41			3811	69523 22	
6955	Hojas para sierras de todo tipo (incluso hojas para hendir o ranurar y hojas de sierras no dentadas)									
69551	Hojas para sierras de cinta	820220 42	42921	2893	69531 41			3811	69521 22	
69552	Hojas para sierras circulares (incluso hojas para hendir o ranurar), con la parte cortante de acero	820231 42	42921	2893	69531 41			3811	69521 22	
69553	Hojas para sierras circulares (incluso hojas para hendir o ranurar), con la parte cortante de otros materiales	820232 42	42921	2893	69531 41			3811	69521 22	
69554	Hojas para sierras de cadena	820240 42	42921	2893	69531 41			3811	69521 22	
69555	Hojas de sierra rectas para trabajar metales	820291 42	42921	2893	69531 41			3811	69521 22	
69559	Otras hojas de sierra	820299 42	42921	2893	69531 41			3811	69521 22	
6956	Cuchillos y hojas de corte, para máquinas o aparatos mecánicos; útiles intercambiables para herramientas de mano o para máquinas herramientas; placas, varillas y puntas y artículos análogos para herramientas									

**CORRESPONDENCIA ENTRE CLASIFICACIONES INTERNACIONALES DE PRODUCTOS TRANSPORTABLES
SEGUN LA SECUENCIA DE LA CUCI, REV. 3**

CUCI REV. 3	Descripción	SA	GCE Rev. 2	CPC	CIU Rev. 3	CUCI Rev. 2	GCE Rev. 1	CIU Rev. 2	CUCI Rev. 1	GCE
69561	Cuchillos y hojas de corte, para máquinas o aparatos mecánicos	820810	42	42922	2893	69542	22	3811	69525	42
		820820	42	42922	2893	69542	22	3811	69525	42
		820830	42	42922	2893	69542	22	3811	69525	42
		820840	42	42922	2893	69542	22	3811	69525	42
		820890	42	42922	2893	69542	22	3811	69525	42
69562	Placas, varillas, puntas y otros elementos análogos para herramientas, sin montar, hechas de carburos metálicos sinterizados o aleaciones metalocerámicas	820900	42	42922	2893	69543	22	3823	69526	22
69563	Herramientas para perforación de rocas o para perforaciones en tierra	820711	42	42922	2893	69541	22	3811	69524	42
		820712	42	42922	2893	69541	22	3811	69524	42
69564	Útiles intercambiables para herramientas de mano, motorizadas o no o para máquinas herramientas (por ejemplo, para prensar, estampar, punzonar, filetear roscas externas o internas, perforar, taladrar brochar, fresar, torneear o atornillar), incluso las hileras para trefilado o extrusión de metales	820720	42	42922	2893	69541	22	3811	69524	42
		820730	42	42922	2893	69541	22	3811	69524	42
		820740	42	42922	2893	69541	22	3811	69524	42
		820750	42	42922	2893	69541	22	3811	69524	42
		820760	42	42922	2893	69541	22	3811	69524	42
		820770	42	42922	2893	69541	22	3811	69524	42
		820780	42	42922	2893	69541	22	3811	69524	42
		820790	42	42922	2893	69541	22	3811	69524	42
6957	Herramientas de dos o más rubros de los subgrupos 695.2 a 695.5, presentadas en juegos para la venta al por menor	820600	41	42921	2893	69539	41	3811	69523	22
696	CUCHILLERIA									
6963	Navajas y maquinillas de afeitar y hojas de afeitar (incluso flejes simiestampados para la fabricación de hojas)									
69631	Navajas y maquinillas de afeitar (excluidas las afeitadoras eléctricas)	821210	63	42914	2893	69603	63	3811	69603	62
69635	Hojas para navajas de afeitar de seguridad (incluso flejes simiestampados para la fabricación de hojas)	821220	63	42914	2893	69603	63	3811	69603	62
69638	Partes y piezas, n.e.p., de navajas de afeitar (excluidas las afeitadoras eléctricas), excepto las de plástico	821290	63	42914	2893	69603	63	3811	69603	62
6964	Tijeras, tijeras de sastrero y tijeras similares, y sus hojas	821300	62	42913	2893	69604	62	3811	69604	62
6965	Otros artículos de cuchillería (por ejemplo, tijeras de peluquero, destrales de carnicero o de cocina, cuchillas, cuchillas picadoras, cortapapeles); juegos e instrumentos de manicuro y pedicuro (incluso limas para uñas)									
69651	Cortapapeles, abrecartas, cuchillas de borrar, afilalápices y sus hojas	821410	62	42915	2893	69605	62	3811	69605	22
69655	Juegos e instrumentos de manicuro y pedicuro (incluso limas para uñas)	821420	62	42915	2893	69605	62	3811	69605	22
69659	Artículos de cuchillería, n.e.p.	821490	62	42915	2893	69605	62	3811	69605	22
6966	Cucharas, tenedores, cucharones, espumaderas, paletas para servir tortas, cuchillos de pescado, cuchillos de mantequilla, pinzas para azúcar y otros artículos análogos para la mesa o la cocina									
69661	Juegos de artículos varios que contienen por lo menos un artículo revestido de metal precioso	821510	62	42916	2893	69606	62	3811	69606	62
69662	Otros juegos de artículos varios	821520	62	42916	2893	69606	62	3811	69606	62
69663	Artículos, no presentados en juegos, revestidos de metal precioso	821591	62	42916	2893	69606	62	3811	69606	62
69669	Otros artículos, no presentados en juegos	821599	62	42916	2893	69606	62	3811	69606	62
6968	Cuchillos con hoja cortante, dentada o no (incluso podaderas) excepto los cuchillos del rubro 695.6, y sus hojas	821110	62	42913	2893	69608	62	3811	69601	62
		821191	62	42913	2893	69608	62	3811	69601	62
		821192	62	42913	2893	69608	62	3811	69601	62
		821193	62	42913	2893	69608	62	3811	69601	62
		821194	62	42913	2893	69608	62	3811	69601	62

CORRESPONDENCIA ENTRE CLASIFICACIONES INTERNACIONALES DE PRODUCTOS TRANSPORTABLES
SEGUN LA SECUENCIA DE LA CUCI, REV. 3

CUCI REV. 3	Descripción	SA	GCE Rev. 2	CPC	CIU Rev. 3	CUCI Rev. 2	GCE Rev. 1	CIU Rev. 2	CUCI Rev. 1	GCE
697	ENSERES DOMESTICOS DE METALES COMUNES, N.E.P.									
6973	Aparatos de cocina o calefacción para uso doméstico, no eléctricos y sus partes y piezas, n.e.p., de hierro, acero o cobre									
69731	Aparatos de cocina para uso doméstico (por ejemplo, cocinas, hornillos, cocinillas, parrillas, braseros, hornillos de gas) y calentaplatos, no eléctricos, de hierro o acero	732111 61		44821	2930	69731 61		3819	69711 61	
		732112 61		44821	2930	69731 61		3819	69711 61	
		732113 61		44821	2930	69731 61		3819	69711 61	
69732	Estufas para uso doméstico (excepto aparatos de cocina), hogares de parrilla y otros caloríferos de ambiente, no eléctricos (incluso los que tienen calderas accesorias para calefacción central), de hierro o acero	732181 61		44822	2930	69732 61		3819	69711 61	
		732182 61		44822	2930	69732 61		3819	69711 61	
		732183 61		44822	2930	69732 61		3819	69711 61	
69733	Partes y piezas, n.e.p., de hierro o acero, de los artefactos de los rubros 697.31 y 697.32	732190 22		44832	2930	69733 22		3819	69711 61	
69734	Aparatos de cocina o calefacción para uso doméstico, no eléctricos, y sus partes y piezas, n.e.p., de cobre	741700 61		44821	2930	69734 61		3819	69712 61	
6974	Artículos para la mesa, la cocina o el hogar, y sus partes y piezas, n.e.p., de hierro, acero, cobre o aluminio; lana de hierro o acero; esponjas, almohadillas, guantes y artículos análogos para fregar o pulir ollas, de hierro, acero, cobre o aluminio									
69741	Artículos para uso doméstico y sus partes y piezas, n.e.p., de hierro o acero	732391 62		42912	2899	69741 62		3819	69721 62	
		732392 62		42912	2899	69741 62		3819	69721 62	
		732393 62		42912	2899	69741 62		3819	69721 62	
		732394 62		42912	2899	69741 62		3819	69721 62	
		732399 62		42912	2899	69741 62		3819	69721 62	
69742	Artículos para uso doméstico y sus partes y piezas, n.e.p., de cobre	741810 62		42912	2899	69742 62		3819	69722 62	
69743	Artículos para uso doméstico y sus partes y piezas, n.e.p., de aluminio	761510 62		42912	2899	69743 62		3819	69723 62	
69744	Lana de hierro o acero; esponjas, almohadillas, guantes y artículos análogos para fregar o pulir ollas	732310 62		42912	2899	69741 62		3819	69721 62	
6975	Artículos sanitarios y sus partes y piezas, n.e.p., de hierro, acero, cobre o aluminio									
69751	... de hierro o acero	732410 22		42911	2899	69751 22		3819	8123 22	
		732421 22		42911	2899	69751 22		3819	8123 22	
		732429 22		42911	2899	69751 22		3819	8123 22	
		732490 22		42911	2899	69751 22		3819	8123 22	
69752	... de cobre	741820 22		42911	2899	69752 22		3819	69722 62	
69753	... de aluminio	761520 22		42911	2899	69753 22		3819	69723 62	
6978	Aparatos de uso doméstico, artículos de adorno, marcos y espejos, de metales comunes, n.e.p.									
69781	Aparatos mecánicos, accionados a mano, de un peso máximo de 10 kg, usados para preparar, acondicionar o servir comida o bebidas	821000 61		42912	2899	69781 61		3811	71941 61	
69782	Estatuillas y otros objetos de adorno, de metales comunes; marcos de metales comunes para fotografías, cuadros, etc.; espejos de metales comunes	830621 62		42996	2899	69782 62		3819	69792 62	
		830629 62		42996	2899	69782 62		3819	69792 62	
		830630 62		42996	2899	69782 62		3819	69792 62	

CORRESPONDENCIA ENTRE CLASIFICACIONES INTERNACIONALES DE PRODUCTOS TRANSPORTABLES
SEGUN LA SECUENCIA DE LA CUCI, REV. 3

CUCI REV. 3	Descripción	SA	GCE Rev. 2	CPC	CIU Rev. 3	CUCI Rev. 2	GCE Rev. 1	CIU Rev. 2	CUCI Rev. 1	GCE
699	MANUFACTURAS DE METALES COMUNES, N.E.P.									
6991	Artículos de cerrajería, cajas fuertes, cofres, de caudales, etc. y artículos de ferretería, n.e.p., de metales comunes									
69911	Candados y cerraduras (de llave, de combinación o eléctricos), de metales comunes; cierres y armazones con cierres y cerraduras, de metales comunes; llaves de metales comunes para cualquiera de los artículos anteriores	830110 22 830120 22 830130 22 830140 22 830150 22 830160 22 830170 22	42992	2893	69911 22	3811	69811 22			
69912	Cajas fuertes blindadas o reforzadas, cofres de caudales, y puertas y armarios con arquetas para cámaras blindadas, arquetas para caudales y documentos y artículos análogos, de metales comunes	830300 41	42993	2899	69912 41	3819	6982 41			
69913	Bisagras	830210 22	42999	2899	69913 22	3811	69812 22			
69914	Ruedas orientables	830220 22	42999	2899	69913 22	3811	69812 22			
69915	Otras guarniciones, herrajes y artículos análogos, adecuados para vehículos de motor	830230 53	42999	2899	69913 22	3811	69812 22			
69916	Otras guarniciones, herrajes y artículos análogos, adecuados para edificios	830241 22	42999	2899	69913 22	3811	69812 22			
69917	Otras guarniciones, herrajes y artículos análogos, adecuados para muebles	830242 22	42999	2899	69913 22	3811	69812 22			
69919	Otras guarniciones, herrajes y artículos análogos; perchas y ganchos para sombreros, soportes para repisas y objetos análogos, de metales comunes; cierrapuertas automáticos	830249 22 830250 22 830260 22	42999	2899	69913 22	3811	69812 22			
6992	Cadenas (excepto las cadenas de eslabones articulados) y sus piezas, de hierro o acero									
69921	Cadenas antideslizantes para ruedas de automotores	731520 22	42991	2899	6992 22	3819	6983 22			
69922	Otras cadenas	731581 22 731582 22 731589 22 731590 22	42991	2899	6992 22	3819	6983 22			
6993	Alfileres y agujas, de hierro o acero; cuentas y lentejuelas de metales comunes; accesorios de metales comunes del tipo comúnmente utilizado para prendas de vestir, bolsas de mano, artículos de viaje, etc.									
69931	Agujas de coser, agujas de tejer, pasacintas, ganchillos, pinzones para bordar y artículos análogos, para uso manual, de hierro o acero	731910 63 731990 63	42997	2899	69931 63	3819	69851 63			
69932	Imperdibles y otros alfileres, de hierro o acero, n.e.p.	731920 63 731930 63	42997	2899	69932 63	3909	69852 63			
69933	Cierres, armazones con cierres, hebillas, hebillas-cierres, corchetes, broches, ojalillos y artículos análogos, de metal común, del tipo corrientemente usado para ropa, calzado, toldos, bolsas de mano, artículos de viajes y otros artículos manufacturados; remaches tubulares o bifurcados, de metales comunes; cuentas y lentejuelas, de metales comunes	830810 22 830820 22 830890 22	42997	2899	69933 22	3819	69853 22			
6994	Muelles y hojas para muelles, de hierro, acero, o cobre									
69941	Muelles y hojas para muelles, de hierro o acero	732010 22 732020 22 732090 22	42945	2899	69941 22	3819	69861 22			
69942	Muelles de cobre	741600 22	42945	2899	69942 22	3819	69862 22			

**CORRESPONDENCIA ENTRE CLASIFICACIONES INTERNACIONALES DE PRODUCTOS TRANSPORTABLES
SEGUN LA SECUENCIA DE LA CUCI, REV. 3**

CUCI REV. 3	Descripción	SA	GCE Rev. 2	CPC	CIIU Rev. 3	CUCI Rev. 2	GCE Rev. 1	CIIU Rev. 2	CUCI Rev. 1	GCE
6995	Artículos varios de metales comunes									
69951	Tubos flexibles de metales comunes, con accesorios o sin ellos	830710	22	42999	2899	69961	22	3819	69882	22
69952	Campanas, gongs y artículos similares, no eléctricos, y sus piezas, de metales comunes	830790	22	42999	2899	69961	22	3819	69882	22
69953	Tapones, tapas y cubiertas (incluso tapas corona, tapas roscadas y tapones con pico), cápsulas para botellas, espitas roscadas, tapones de pipería, sellos y otros accesorios para embalaje, de metales comunes	830910	22	42932	2899	69963	22	3819	69885	22
		830990	22	42932	2899	69963	22	3819	69885	22
69954	Placas con señales, placas con nombres, placas con direcciones y metales similares, números, letras y otros símbolos, de metales comunes (excepto los del rubro 813)	831000	22	42999	2899	69964	22	3819	69886	22
69955	Alambre, varillas, tubos, placas, electrodos y artículos similares de metales comunes o carburos metálicos, con revestimientos o con alma de material fundente, del tipo usado para soldadura blanda, soldadura fuerte, soldadura autógena o para deposición de metales o carburos, metálicos; alambres y varillas de polvo aglomerado de metales comunes, usados para la metalización de proyección	831110	22	42950	2899	69965	22	3819	69887	22
		831120	22	42950	2899	69965	22	3819	69887	22
		831130	22	42950	2899	69965	22	3819	69887	22
		831190	22	42950	2899	69965	22	3819	69887	22
6996	Artículos de hierro o acero, n.e.p.									
69961	Anclas y rezones y sus piezas, de hierro o acero	731600	53	42999	2899	69971	53	3811	6984	53
69962	Artículos vaciados de hierro cotado no maleable, n.e.p.	732510	22	42999	2899	69941	22	3710	6791	22
69963	Artículos vaciados de otros tipos de hierro o de acero, n.e.p.	732591	22	42999	2899	69941	22	3710	6791	22
		732599	22	42999	2899	69941	22	3710	6791	22
69965	Artículos de hierro o acero, forjados o estampados, pero sin otra elaboración, n.e.p.	732611	22	42999	2899	6993	22	3710	6793	22
		732619	22	42999	2899	6993	22	3710	6793	22
69967	Artículos de alambre de hierro o acero, n.e.p.	732620	22	42999	2899	69979	22	3811	69891	22
69969	Artículos de hierro o acero, n.e.p.	732690	22	42999	2899	69979	22	3811	69891	22
6997	Artículos, n.e.p., de cobre, níquel, aluminio, plomo, zinc y estaño									
69971	Cadenas de cobre y sus partes y piezas	741910	22	42991	2899	69981	22	3819	69892	22
69973	Artículos de cobre, n.e.p.	741991	22	42999	2899	69981	22	3819	69892	22
		741999	22	42999	2899	69981	22	3819	69892	22
69975	Artículos de níquel, n.e.p.	750800	22	42999	2899	69982	22	3819	69893	22
69976	Artículos de plomo, n.e.p.	780600	22	42999	2899	69984	22	3819	69896	22
69977	Artículos de zinc, n.e.p.	790710	22	42999	2899	69985	22	3819	69897	22
		790790	22	42999	2899	69985	22	3819	69897	22
69978	Artículos de estaño, n.e.p.	800700	62	42999	2899	69986	62	3819	69898	62
69979	Artículos de aluminio, n.e.p.	761690	22	42999	2899	69983	22	3819	69894	22
6998	Productos semimanufacturados y artículos de cobalto, cadmio, titanio y zirconio, n.e.p.									
69981	Cobalto labrado y artículos de cobalto, n.e.p.	810590	22	41602	2720	69999	22	3819	6895	22
69983	Cadmio labrado y artículos de cadmio, n.e.p.	810790	22	41602	2720	69999	22	3819	6895	22
69985	Titanio labrado y artículos de titanio, n.e.p.	810890	22	41602	2720	69999	22	3819	6895	22
69987	Zirconio labrado y artículos de zirconio, n.e.p.	810990	22	41602	2720	69999	22	3819	6895	22
6999	Productos semimanufacturados y artículos de tungsteno (wolframio), molibdeno, tantalio, magnesio y otros metales comunes, n.e.p.									
69991	Tungsteno labrado y artículos de tungsteno, n.e.p.	810192	22	41602	2720	69991	22	3819	68941	22
		810193	22	41602	2720	69991	22	3819	68941	22
		810199	22	41602	2720	69991	22	3819	68941	22
69992	Molibdeno labrado y artículos de molibdeno, n.e.p.	810292	22	41602	2720	69992	22	3819	68942	22
		810293	22	41602	2720	69992	22	3819	68942	22
		810299	22	41602	2720	69992	22	3819	68942	22
69993	Tantalio labrado y artículos de tantalio, n.e.p.	810390	22	41602	2720	69993	22	3819	68943	22

CORRESPONDENCIA ENTRE CLASIFICACIONES INTERNACIONALES DE PRODUCTOS TRANSPORTABLES
SEGUN LA SECUENCIA DE LA CUCI, REV. 3

CUCI REV. 3	Descripción	SA	GCE Rev. 2	CPC	CIIU Rev. 3	CUCI Rev. 2	GCE Rev. 1	CIIU Rev. 2	CUCI Rev. 1	GCE
69994	Magnesio labrado y artículos de tantalio, n.e.p.	810430	22	41602	2720	69994	22	3819	68932	22
69995	Berilio	810490	22	41602	2720	69994	22	3819	68932	22
69999	Metales comunes labrado, n.e.p., y artículos de esos metales, n.e.p.	811219	22	41602	2720	69995	22	3819	68933	22
		811299	22	41602	2720	69999	22	3819	6895	22
7	MAQUINARIA Y EQUIPO DE TRANSPORTE									
71	CAPITULO 71. MAQUINARIA Y EQUIPO GENERADORES DE FUERZA									
711	CALDERAS GENERADORAS DE VAPOR DE AGUA O DE VAPORES DE OTRAS CLASES, CALDERAS DE AGUA SOBRECALENTADA, Y APARATOS AUXILIARES PARA ELLA, Y SUS PARTES Y PIEZAS, N.E.P.									
7111	Calderas generadoras de vapor de agua o vapores de otras clases (excepto las calderas de agua caliente para calefacción central capaces de producir también vapor de agua a baja presión); calderas de agua sobrecalentada									
71111	Calderas generadoras de vapor de agua u otros tipos de vapor	840211	41	42320	2813	7111	41	3813	7111	41
		840212	41	42320	2813	7111	41	3813	7111	41
		840219	41	42320	2813	7111	41	3813	7111	41
71112	Calderas de agua sobrecalentada	840220	41	42320	2813	7111	41	3813	7111	41
7112	Aparatos auxiliares para las calderas de los rubros 711.1 u 812.1 (por ejemplo, economizadores, sobrecalentadores, deshollinadores y recuperadores de gas); condensadores para máquinas generadoras de fuerza motriz mediante vapor de agua u otros tipos de vapor									
71121	Aparatos auxiliares para las calderas de los rubros 711.1 u 812.1	840410	41	42330	2813	7112	41	3813	7112	41
71122	Condensadores para máquinas generadoras de fuerza motriz mediante vapor de agua u otros tipos de vapor	840420	41	42330	2813	7112	41	3813	7112	41
7119	Partes y piezas, n.e.p., de las calderas y aparatos auxiliares de los rubros 711.1 711.2									
71191	Partes y piezas, n.e.p., de las calderas del rubro 711.1	840290	42	42342	2813	71191	42	3813	7111	41
71192	Partes y piezas, n.e.p., de los aparatos y artefactos del rubro 711.2	840490	42	42342	2813	71199	42	3813	7112	41
712	TURBINAS DE VAPOR DE AGUA Y DE VAPORES DE OTRAS CLASES, Y SUS PARTES Y PIEZAS, N.E.P.									
7121	Turbinas de vapor de agua u otros tipos de vapor									
71211	... para propulsión marina	840611	41	43141	2911	7126	41	3821	7113	41
71219	... otras	840619	41	43141	2911	7126	41	3821	7113	41
7128	Partes y piezas, n.e.p., de las turbinas del rubro 712.1	840690	42	43153	2911	7129	42	3821	7113	41
713	MOTORES DE COMBUSTION INTERNA, DE EMBOLO, Y SUS PARTES Y PIEZAS, N.E.P.									
7131	Motores de combustión interna para aviones, de émbolo, y sus partes y piezas, n.e.p.									
71311	Motores de combustión interna para aviones, de émbolo, y sus partes y piezas, n.e.p.	840710	53	43131	3530	71311	53	3845	71141	53
71319	Partes y piezas, n.e.p., de los motores para aviones del rubro 713.11	840910	53	43152	3530	71319	53	3845	71141	53

CORRESPONDENCIA ENTRE CLASIFICACIONES INTERNACIONALES DE PRODUCTOS TRANSPORTABLES
SEGUN LA SECUENCIA DE LA CUCI, REV. 3

CUCI REV. 3	Descripción	SA	GCE Rev. 2	CPC	CITU Rev. 3	CUCI Rev. 2	GCE Rev. 1	CITU Rev. 2	CUCI Rev. 1	GCE
7132	Motores de combustión interna, de émbolo, para la propulsión de los vehículos del capítulo 78, del grupo 722 y de los rubros 744.14, 744.15 y 891.11									
71321	Motores de émbolo de movimiento alternativo de hasta 1.000 cm ³ de cilindrada	840731	53	43121	3410	7132	53	3843	7115	53
		840732	53	43121	3410	7132	53	3843	7115	53
		840733	53	43121	3410	7132	53	3843	7115	53
71322	Motores de émbolo de movimiento alternativo de más de 1.000 cm ³ de cilindrada	840734	53	43122	3410	7132	53	3843	7115	53
71323	Motores de encendido por compresión (diesel o semidiesel)	840820	53	43123	3410	7132	53	3843	7115	53
7133	Motores de combustión interna, de émbolo, para propulsión marina									
71331	Motores de fuera de borda	840721	522	43110	2911	71331	522	3841	7115	53
71332	Otros motores de émbolo con encendido de chispa, alternativos o rotatorios	840729	53	43110	2911	71332	53	3841	7115	53
71333	Motores de encendido por compresión (diesel o semidiesel)	840810	53	43110	2911	71332	53	3841	7115	53
7138	Motores de émbolo de combustión interna, n.e.p.									
71381	Otros motores de combustión interna, de émbolo con encendido de chispa, alternativos o rotatorios	840790	41	43110	2911	7138	41	3821	7115	53
71382	Otros motores de combustión interna con encendido por compresión (diesel o semidiesel)	840890	41	43110	2911	7138	41	3821	7115	53
7139	Partes y piezas, n.e.p., de los motores de combustión interna, de émbolo, de los rubros 713.2, 713.3 y 713.8									
71391	... adecuados para usar exclusiva o principalmente con motores de combustión interna de émbolo, con encendido de chispa	840991	53	43151	3430	7139	53	3829	7115	53
71392	... adecuados para usar exclusiva o principalmente con motores de combustión interna de émbolo, con encendido por compresión	840999	53	43151	3430	7139	53	3829	7115	53
714	MAQUINAS Y MOTORES NO ELECTRICOS (EXCEPTO LOS DE LOS GRUPOS 712, 713 Y 718); PARTES Y PIEZAS, N.E.P., DE ESTAS MAQUINAS Y MOTORES									
7144	Motores de reacción									
71441	Turborreactores	841111	53	43132	3530	7144	53	3845	71142	53
		841112	53	43132	3530	7144	53	3845	71142	53
71449	Excepto turborreactores	841210	53	43133	3530	7144	53	3845	71142	53
7148	Turbinas de gas, n.e.p.									
71481	Turbohélices	841121	53	43132	3530	71481	53	3845	71142	53
		841122	53	43132	3530	71481	53	3845	71142	53
71489	Otras turbinas de gas, n.e.p.	841181	53	43143	2911	71488	53	3821	7116	41
		841182	53	43143	2911	71488	53	3821	7116	41
7149	Partes y piezas, n.e.p., de las máquinas y motores de los rubros 714.41 y 714.8									
71491	Partes y piezas de turborreactores y turbohélices	841191	53	43155	3530	71491	53	3845	71142	53
71499	Partes y piezas de las turbinas de gas del rubro 714.89	841199	53	43156	2911	71499	53	3821	7116	41
716	APARATOS ELECTRICOS ROTATIVOS Y SUS PARTES Y PIEZAS, N.E.P.									
7161	Motores eléctricos de potencia no superior a 37,5 W	850110	41	46111	3110	71621	41	3831	7221	41

**CORRESPONDENCIA ENTRE CLASIFICACIONES INTERNACIONALES DE PRODUCTOS TRANSPORTABLES
SEGUN LA SECUENCIA DE LA CUCI, REV. 3**

CUCI REV. 3	Descripción	SA	GCE Rev. 2	CPC	CIIU Rev. 3	CUCI Rev. 2	GCE Rev. 1	CIIU Rev. 2	CUCI Rev. 1	GCE
7162	Motores (excepto los motores de potencia no superior a 37,5 W) y generadores, de corriente continua	850131	41	46111	3110	7161	41	3831	7221	41
		850132	41	46111	3110	7161	41	3831	7221	41
		850133	41	46111	3110	7161	41	3831	7221	41
		850134	41	46111	3110	7161	41	3831	7221	41
7163	Motores (excepto los motores de potencia no superior a 37,5 W) y generadores de corriente alterna									
71631	Motores de corriente alterna (incluso motores universales de corriente continua/corriente alterna pero excluidos los motores de potencia no superior a 37,5 W)	850120	41	46112	3110	71621	41	3831	7221	41
		850140	41	46112	3110	71621	41	3831	7221	41
		850151	41	46112	3110	71621	41	3831	7221	41
		850152	41	46112	3110	71621	41	3831	7221	41
		850153	41	46112	3110	71621	41	3831	7221	41
71632	Generadores de corriente alterna	850161	41	46112	3110	71622	41	3831	7221	41
		850162	41	46112	3110	71622	41	3831	7221	41
		850163	41	46112	3110	71622	41	3831	7221	41
		850164	41	46112	3110	71622	41	3831	7221	41
7164	Convertidores eléctricos rotativos	850240	41	46113	3110	7163	41	3831	7221	41
7165	Grupos electrógenos									
71651	Grupos electrógenos con motores de combustión interna de émbolo	850211	41	46113	3110	71623	41	3831	7221	41
		850212	41	46113	3110	71623	41	3831	7221	41
		850213	41	46113	3110	71623	41	3831	7221	41
		850220	41	46113	3110	71623	41	3831	7221	41
71652	Otros grupos electrógenos	850230	41	46113	3110	7161	41	3831	7221	41
7169	Partes y piezas, n.e.p., adecuadas para usar exclusiva o principalmente con las máquinas del grupo 716	850300	42	46131	3110	7169	42	3831	7221	41
718	MÁQUINAS GENERADORAS DE POTENCIA Y SUS PARTES Y PIEZAS, N.E.P.									
7181	Turbinas y ruedas hidráulicas y sus partes y piezas									
71811	Turbinas y ruedas hidráulicas	841011	41	43142	2911	71882	41	3821	71181	41
		841012	41	43142	2911	71882	41	3821	71181	41
		841013	41	43142	2911	71882	41	3821	71181	41
71819	Partes y piezas, incluso reguladores, de turbinas y ruedas hidráulicas	841090	42	43154	2911	71889	42	3821	71181	41
7187	Reactores nucleares y sus partes y piezas; elementos combustibles (cartuchos), no irradiados, para reactores nucleares									
71871	Reactores nucleares	840110	41	42310	2813	7187	41	3813	7117	41
71877	Elementos combustibles (cartuchos), no irradiados	840130	41	33710	2330	7187	41	3813	7117	41
71878	Partes y piezas de reactores nucleares	840140	42	42341	2813	7187	41	3813	7117	41
7189	Máquinas y motores, n.e.p. (por ejemplo, motores de viento y motores de aire caliente); partes y piezas de estas máquinas y motores y de los motores de reacción, del rubro 714.49									
71891	Máquinas y motores de fuerza hidráulica y acción lineal (cilindros)	841221	41	43211	2912	71882	41	3821	71181	41
71892	Máquinas y motores de potencia neumática y acción lineal (cilindros)	841231	41	43211	2912	71882	41	3821	71181	41
71893	Otras máquinas y motores	841229	41	43212	2912	71888	41	3821	71189	41
		841239	41	43212	2912	71888	41	3821	71189	41
		841280	41	43212	2912	71888	41	3821	71189	41
71899	Partes y piezas de las máquinas y motores de los rubros 714.49, 718.91, 718.92 y 718.93	841290	42	43251	2912	71499	53	3821	7116	41

**CORRESPONDENCIA ENTRE CLASIFICACIONES INTERNACIONALES DE PRODUCTOS TRANSPORTABLES
SEGUN LA SECUENCIA DE LA CUCI, REV. 3**

CUCI REV. 3	Descripción	SA	GCE Rev. 2	CPC	CIU Rev. 3	CUCI Rev. 2	GCE Rev. 1	CIU Rev. 2	CUCI Rev. 1	GCE
72	CAPITULO 72. MAQUINARIAS ESPECIALES PARA DETERMINADAS INDUSTRIAS									
721	MAQUINARIA AGRICOLA (EXCEPTO TRACTORES) Y SUS PARTES Y PIEZAS									
7211	Máquinas agrícolas, hortícolas o forestales, para la preparación o el cultivo del suelo; rodillos para céspedes y terrenos de deporte; y sus partes y piezas, n.e.p.									
72111	Arados	843210	41	44110	2921	72111	41	3822	7121	41
72112	Sembradoras, plantadoras, transplantadoras, distribuidoras de abonos y esparcadoras de estiércol (excepto herramientas de mano)	843230	41	44110	2921	72112	41	3822	7121	41
		843240	41	44110	2921	72112	41	3822	7121	41
72113	Escarificadoras, cultivadoras, desbrozadoras, binadoras y gradas (excepto herramientas de mano)	843221	41	44110	2921	72113	41	3822	7121	41
		843229	41	44110	2921	72113	41	3822	7121	41
72118	Otra maquinaria agrícola y de horticultura o silvicultura para la preparación o el cultivo del suelo; rodillos para césped y para terrenos de deportes	843280	41	44110	2921	72118	41	3822	7121	41
72119	Partes y piezas, de la maquinaria del subgrupo 721.1	843290	42	44190	2921	72119	42	3822	7121	41
7212	Maquinaria cosechadora y trilladora (incluso enfardadoras de paja y forraje); cortadoras de césped o de heno; máquinas para limpiar, seleccionar o clasificar semilla o grano, para clasificar huevos, frutas u otros productos agrícolas (con exclusión de las máquinas de molinería del rubro 727.11)									
72121	Cortadoras de césped para jardines, parques o terrenos de deportes	843311	61	44120	2921	72121	61	3822	7122	41
		843319	61	44120	2921	72121	61	3822	7122	41
72122	Cosechadoras-trilladoras combinadas	843351	41	44130	2921	72122	41	3822	7122	41
72123	Otras máquinas cosechadoras y trilladoras; cortadoras de césped (excepto las cortadoras del rubro 721.21)	843320	41	44130	2921	72123	41	3822	7122	41
		843330	41	44130	2921	72123	41	3822	7122	41
		843340	41	44130	2921	72123	41	3822	7122	41
		843352	41	44130	2921	72123	41	3822	7122	41
		843353	41	44130	2921	72123	41	3822	7122	41
		843359	41	44130	2921	72123	41	3822	7122	41
72126	Máquinas para limpiar, seleccionar o clasificar huevos, frutas u otros productos agrícolas	843360	41	44180	2921	72124	41	3822	7122	41
72127	Máquinas para limpiar, seleccionar o clasificar semillas, granos o leguminosas secas (con exclusión de las máquinas de molinería del rubro 727.11)	843710	41	44180	2921	72124	41	3822	7122	41
72129	Partes y piezas, de las máquinas de los rubros 721.21 a 721.26	843390	42	44190	2921	72129	42	3822	7122	41
7213	Ordeñadoras y otra máquinas de lechería y sus partes y piezas									
72131	Ordeñadoras	843410	41	44180	2921	72131	41	3822	71239	41
72138	Otras máquinas de lechería	843420	41	44512	2925	72138	41	3822	71239	41
72139	Partes y piezas de ordeñadoras y otras máquinas de lechería	843490	42	44521	2925	72139	42	3822	71239	41
7219	Máquinas para agricultura, horticultura, silvicultura, avicultura y apicultura, n.e.p., y sus partes y piezas, n.e.p.									
72191	Prensas, machacadoras y máquinas similares usadas en la fabricación de vinos, sidra, jugos de fruta y bebidas similares	843510	41	44514	2925	72191	41	3822	71291	41
72195	Máquinas para la avicultura; incubadoras y criadoras para avicultura	843621	41	44180	2921	72197	41	3822	71299	41
		843629	41	44180	2921	72197	41	3822	71299	41
72196	Otras máquinas para agricultura, horticultura y apicultura, (incluso instalaciones de germinación provistas de equipo mecánico o térmico)	843610	41	44180	2921	72197	41	3822	71299	41
		843680	41	44180	2921	72197	41	3822	71299	41
72198	Partes y piezas de las máquinas del rubro 721.91	843590	42	44521	2925	72198	42	3822	71291	41

**CORRESPONDENCIA ENTRE CLASIFICACIONES INTERNACIONALES DE PRODUCTOS TRANSPORTABLES
SEGUN LA SECUENCIA DE LA CUCI, REV. 3**

CUCI REV. 3	Descripción	SA	GCE Rev. 2	CPC	CIIU Rev. 3	CUCI Rev. 2	GCE Rev. 1	CIIU Rev. 2	CUCI Rev. 1	GCE
72199	Partes y piezas de las máquinas y aparatos de los rubros 721.95 y 721.96	843691 42 843699 42		44190	2921 2921	72199 42 72199 42		3822 3822	71299 41 71299 41	
722	TRACTORES (EXCEPTO LOS DE LOS RUBROS 744.14 Y 744.15)									
7223	Tractores de oruga	870130 41		44450	2924	7223 41		3822	7125 41	
7224	Tractores de ruedas (excepto los de los rubros 744.14 y 744.15)									
72241	Tractores guiados desde fuera	870110 41		44140	2921	7224 41		3822	7125 41	
72249	Otros tractores de ruedas	870190 41		44150	2921	7224 41		3822	7125 41	
723	MAQUINARIA Y EQUIPO DE INGENIERIA CIVIL Y PARA CONTRATISTAS									
7231	Topadoras, topadoras angulares, conformadoras y niveladoras autopropulsadas									
72311	Topadoras y topadoras angulares	842911 41 842919 41		44421 44421	2924 2924	72341 41 72341 41		3824 3824	71842 41 71842 41	
72312	Conformadoras y niveladoras	842920 41		44422	2924	72341 41		3824	71842 41	
7232	Palas mecánicas, excavadoras y cargadoras de pala, autopropulsadas									
72321	Cargadoras de pala frontales	842951 41		44425	2924	72342 41		3824	71842 41	
72322	Palas mecánicas, excavadoras y cargadoras de pala con super estructura giratoria en 360 grados	842952 41		44426	2924	72342 41		3824	71842 41	
72329	Otras palas mecánicas, excavadoras y cargadoras de palas, autopropulsadas	842959 41		44427	2924	72342 41		3824	71842 41	
7233	Máquinas movedoras, conformadoras, niveladoras, raedoras, excavadoras, apisonadoras, compactadoras, extractoras o perforadoras, para tierra, minerales o menas, autopropulsadas, n.e.p.									
72331	Raedoras	842930 41		44423	2924	72343 41		3824	71842 41	
72333	Máquinas apisonadoras y aplanadoras de caminos	842940 41		44424	2924	7233 41		3824	71841 41	
72335	Cortadoras de carbón o de roca y máquinas excavadoras de túneles	843031 41		44412	2924	72343 41		3824	71842 41	
72337	Otras máquinas para hacer perforaciones o pozos.	843041 41		44412	2924	72343 41		3824	71842 41	
72339	Otras máquinas movedoras, conformadoras, niveladoras, raedoras, excavadoras, apisonadoras, compactadoras o extractoras, para tierra, minerales o menas autopropulsadas	843050 41		44427	2924	72343 41		3824	71842 41	
7234	Maquinaria de construcción y minería, n.e.p.									
72341	Hincadoras de pilotes y extractoras de pilotes	843010 41		44430	2924	72345 41		3824	71842 41	
72342	Arados de nieve y soplanieves	843020 41		44430	2924	72345 41		3824	71842 41	
72343	Cortadoras de carbón o roca y máquinas excavadoras de túneles, no autopropulsadas	843039 41		44412	2924	72344 41		3824	71842 41	
72344	Otras máquinas para hacer perforaciones o pozos, no autopropulsadas	843049 41		44412	2924	72344 41		3824	71842 41	
72345	Máquinas para apisonar o compactar, no autopropulsadas	843061 41		44430	2924	72346 41		3824	71842 41	
72346	Raedoras, no autopropulsadas	843062 41		44430	2924	72346 41		3824	71842 41	
72347	Otras máquinas para mover, conformar, nivelar, raer, excavar, apisonar, compactar, extraer o perforar tierra, minerales o mena, no autopropulsadas	843069 41		44430	2924	72346 41		3824	71842 41	
72348	Maquinaria para obras públicas, edificios y obras similares, n.e.p.	847910 41		44430	2924	72348 41		3824	7198 41	
7239	Partes y piezas, n.e.p., de la maquinaria de los rubros 723 y 744.3									
72391	Cangilones, palas, tenazas y mordazas	843141 42		44428	2915	7239 42		3824	71842 41	
72392	Hojas para topadoras o topadoras angulares	843142 42		44429	2924	7239 42		3824	71842 41	

**CORRESPONDENCIA ENTRE CLASIFICACIONES INTERNACIONALES DE PRODUCTOS TRANSPORTABLES
SEGUN LA SECUENCIA DE LA CUCI, REV. 3**

CUCI REV. 3	Descripción	SA	GCE Rev. 2	CPC	CIU Rev. 3	CUCI Rev. 2	GCE Rev. 1	CIU Rev. 2	CUCI Rev. 1	GCE
72393	Partes y piezas de las máquinas para hacer perforaciones o pozos de los rubros 723.37 ó 723.44	843143	42	44461	2924	7239	42	3824	71842	41
72399	Otras partes y piezas de la maquinaria de los rubros 723 y 744.3	843149	42	44461	2924	7449	42	3829	71931	41
724	MAQUINARIA TEXTIL Y PARA TRABAJAR CUEROS, Y SUS PARTES, N.E.P.									
7243	Máquinas de coser (excepto las máquinas de coser pliegos para encuadernadores, del rubro 726.81); muebles, bases y cubiertas especialmente diseñadas para máquinas de coser; agujas para máquinas de coser; partes y piezas de las máquinas y muebles de este rubro									
72433	Máquinas de coser de tipo doméstico	845210	61	44814	2926	72431	61	3829	7173	61
72435	Otras máquinas de coser	845221	41	44623	2926	72431	61	3829	7173	61
		845229	41	44623	2926	72431	61	3829	7173	61
72439	Agujas para máquinas de coser; muebles, bases y cubiertas especialmente diseñadas para máquinas de coser; partes y piezas de las máquinas y muebles del subgrupo 724.3	845230	22	44640	2926	72439	22	3829	7173	61
		845240	22	44640	2926	72439	22	3829	7173	61
		845290	22	44640	2926	72439	22	3829	7173	61
7244	Máquinas para la extrusión, el estirado, la texturización o el corte de materiales textiles; máquinas para la preparación de fibras textiles; máquinas para el hilado, doblado o torcido y otras máquinas para la producción de hilos textiles; máquinas para bobinar o devanar (incluidas las canilleras); partes, piezas y accesorios de estas máquinas									
72441	Máquinas para la extrusión, el estirado, la texturización o el corte de materiales textiles	844400	41	44611	2926	72441	41	3824	71711	41
72442	Máquinas para la preparación de fibras textiles	844511	41	44611	2926	72442	41	3824	71711	41
		844512	41	44611	2926	72442	41	3824	71711	41
		844513	41	44611	2926	72442	41	3824	71711	41
		844519	41	44611	2926	72442	41	3824	71711	41
72443	Máquinas hiladoras o torcedoras; máquinas para bobinar (incluidas las canilleras) o para devanar	844520	41	44611	2926	72443	41	3824	71711	41
		844530	41	44611	2926	72443	41	3824	71711	41
		844540	41	44611	2926	72443	41	3824	71711	41
72449	Partes, piezas y accesorios de las máquinas de los rubros 724.4 ó 724.53 o de su maquinaria auxiliar	844820	42	44640	2926	72449	42	3824	71713	41
		844831	42	44640	2926	72449	42	3824	71713	41
		844832	42	44640	2926	72449	42	3824	71713	41
		844833	42	44640	2926	72449	42	3824	71713	41
		844839	42	44640	2926	72449	42	3824	71713	41
7245	Telares, máquinas para hacer tejido de punto, máquinas para unir con puntadas y máquinas para hacer trencillas, tules, encajes, bordados pasamanería y mallas o redes, y máquinas para la fabricación de mechas o telas no tejidas; máquinas para preparar hilados para las máquinas de los rubros 724.51, 724.52 y 724.53; máquinas para la fabricación o el acabado de fieltro, en piezas o en formas determinadas (incluso máquinas para hacer sombreros de fieltro); hormas de sombrerería									
72451	Telares	844610	41	44612	2926	72451	41	3824	71712	41
		844621	41	44612	2926	72451	41	3824	71712	41
		844629	41	44612	2926	72451	41	3824	71712	41
		844630	41	44612	2926	72451	41	3824	71712	41
72452	Máquinas para hacer tejido de punto y máquinas para unir con puntadas	844711	41	44613	2926	72452	41	3824	71712	41
		844712	41	44613	2926	72452	41	3824	71712	41
		844720	41	44613	2926	72452	41	3824	71712	41
72453	Máquinas para hacer trencillas, tules, encajes, bordados, pasamanería y mallas o redes, y máquinas para hacer mechas	844790	41	44613	2926	72453	41	3824	71712	41
72454	Máquinas para preparar hilados textiles para las máquinas de los rubros 724.51 a 724.53	844590	41	44611	2926	72453	41	3824	71712	41

CORRESPONDENCIA ENTRE CLASIFICACIONES INTERNACIONALES DE PRODUCTOS TRANSPORTABLES
SEGUN LA SECUENCIA DE LA CUCI, REV. 3

CUCI REV. 3	Descripción	SA	GCE Rev. 2	CPC	CIIU Rev. 3	CUCI Rev. 2	GCE Rev. 1	CIIU Rev. 2	CUCI Rev. 1	GCE
72455	Máquinas para la fabricación o el acabado de fieltro, en piezas o en forma determinada (incluso máquinas para hacer sombreros de fieltro); hormas de sombrerería	844900	41	44621	2926	72454	41	3824	71714	41
7246	Maquinaria auxiliar para usar con las máquinas de los rubros 724.4 a 724.53; partes, piezas y accesorios adecuados para usar exclusiva o principalmente con las máquinas de los rubros 724.51 a 724.53, o con su maquinaria auxiliar									
72461	Maquinaria auxiliar para las máquinas de los rubros 724.41, 724.42, 724.43, 724.51, 724.52 y 724.53	844811	42	44614	2926	72461	41	3824	71713	41
		844819	42	44614	2926	72461	41	3824	71713	41
72467	Partes, piezas y accesorios de los telares del rubro 724.51 o de su maquinaria auxiliar	844841	42	44640	2926	72469	42	3824	71713	41
		844842	42	44640	2926	72469	42	3824	71713	41
		844849	42	44640	2926	72469	42	3824	71713	41
72468	Partes, piezas y accesorios de las máquinas de los rubros 724.52 y 724.53 o de su maquinaria auxiliar	844851	42	44640	2926	72469	42	3824	71713	41
		844859	42	44640	2926	72469	42	3824	71713	41
7247	Máquinas (excepto las máquinas del rubro 775.1) para lavar, limpiar, exprimir, secar, planchar, prensar (incluso las prensas de fusión), blanquear, teñir, aprestar, acabar, revestir o impregnar hilados textiles, telas o artículos textiles confeccionados; máquinas para aplicar la pasta a la tela de base u otro soporte utilizado en la fabricación de cubiertas de pisos, como linóleo; máquinas para enrollar, desenrollar, plegar, cortar o festonear telas									
72471	Máquinas para lavar ropa, de uso doméstico o de lavandería (incluso máquinas para lavar y secar), con una capacidad superior a los 10 kg de ropa seca	845020	41	44622	2926	72471	41	3824	71715	41
72472	Máquinas para limpiar en seco	845110	41	44622	2926	72472	41	3824	71715	41
72473	Máquinas secadoras, con una capacidad superior a los 10 kg de ropa seca (excepto las de los rubros 741.8 y 743.5)	845129	41	44622	2926	72473	41	3824	71715	41
72474	Máquinas para lavar (excepto las máquinas para lavar ropa de uso doméstico o lavandería), limpiar (excepto las máquinas para limpiar en seco), limpiar en seco, exprimir, prensar (incluidas las prensas de fusión), blanquear, teñir, aprestar, acabar (excepto las máquinas para el acabado del fieltro), revestir o impregnar hilados textiles, telas o artículos textiles confeccionados; máquinas para aplicar la pasta a la tela de base u otro soporte utilizado en la fabricación de cubiertas de pisos, como linóleo; máquinas para enrollar, desenrollar, plegar, cortar o festonear telas	845130	41	44621	2926	72474	41	3824	71715	41
		845140	41	44621	2926	72474	41	3824	71715	41
		845150	41	44621	2926	72474	41	3824	71715	41
		845180	41	44621	2926	72474	41	3824	71715	41
7248	Máquinas (excepto máquinas de coser) para preparar, curtir o trabajar pieles o cueros, o para hacer o reparar calzado u otros artículos de cuero o piel; sus partes y piezas, n.e.p.									
72481	Máquinas para preparar, curtir o trabajar pieles o cueros	845310	41	44630	2926	7248	41	3824	7172	41
72483	Máquinas para hacer o reparar calzado	845320	41	44630	2926	7248	41	3824	7172	41
72485	Máquinas para hacer o reparar artículos de piel o cuero, excepto calzado	845380	41	44630	2926	7248	41	3824	7172	41
72488	Partes y piezas de las máquinas del rubro 724.8	845390	42	44640	2926	7248	41	3824	7172	41
7249	Partes y piezas, n.e.p., de las máquinas de los rubros 724.7 y 775.1									
72491	... de las máquinas para lavar de uso doméstico o de lavandería de los rubros 724.71 y 775.11	845090	42	44640	2926	72479	42	3824	71715	41

CORRESPONDENCIA ENTRE CLASIFICACIONES INTERNACIONALES DE PRODUCTOS TRANSPORTABLES
SEGUN LA SECUENCIA DE LA CUCI, REV. 3

CUCI REV. 3	Descripción	SA	GCE Rev. 2	CPC	CIU Rev. 3	CUCI Rev. 2	GCE Rev. 1	CIU Rev. 2	CUCI Rev. 1	GCE
72492	... de las máquinas de los rubros 724.72, 724.73, 724.74 y 775.12	845190	42	44640	2926	72479	42	3824	71715	41
725	MAQUINAS PARA FABRICAR PAPEL O PULPA, CORTADORAS DE PAPEL Y OTRAS MAQUINAS PARA FABRICAR ARTICULOS DE PAPEL; SUS PARTES Y PIEZAS									
7251	Máquinas para fabricar pulpa o material de fibra celulósica, o para fabricar o acabar papel o cartón									
72511	Máquinas para fabricar pulpa o material de fibra celulósica	843910	41	44913	2929	72511	41	3824	71811	41
72512	Máquinas para fabricar o acabar papel o cartón	843920	41	44913	2929	72512	41	3824	71811	41
		843930	41	44913	2929	72512	41	3824	71811	41
7252	Otras máquinas para la elaboración de pasta de papel o cartón (incluidas las máquinas cortadoras de todo tipo)									
72521	Máquinas cortadoras	844110	41	44913	2929	7252	41	3824	71812	41
72523	Máquinas para fabricar bolsas, sacos o sobres	844120	41	44913	2929	7252	41	3824	71812	41
72525	Máquinas para hacer cajas, cajones, tubos, tambores y contenedores similares de cartulina, cartón, etc., excepto por moldeo	844130	41	44913	2929	7252	41	3824	71812	41
72527	Máquinas para moldear artículos de pasta de papel, papel o cartón	844140	41	44913	2929	7252	41	3824	71812	41
72529	Otras máquinas	844180	41	44913	2929	7252	41	3824	71812	41
7259	Partes y piezas de las máquinas del rubro 725									
72591	Partes y piezas de las máquinas del rubro 725.1	843991	42	44921	2929	72591	42	3824	71811	41
		843999	42	44921	2929	72591	42	3824	71811	41
72599	Partes y piezas de las máquinas del rubro 725.2	844190	42	44921	2929	72599	42	3824	71812	41
726	MAQUINAS PARA IMPRIMIR Y ENCUADERNAR Y SUS PARTES Y PIEZAS									
7263	Máquinas, aparatos y equipos (excepto las máquinas herramientas de los rubros 728.1 ó 731) para fundir o componer caracteres de imprenta, para preparar o hacer clisés, planchas, cilindros u otros elementos de impresión; caracteres de imprenta, clisés, planchas, cilindros y otros elementos de impresión; clisés, planchas, cilindros y piedras litográficas preparados para las artes gráficas (por ejemplo, cepillados, graneados o pulidos)									
72631	Máquinas, aparatos y equipos (excepto las máquinas herramientas de los rubros 728.1 ó 731) para fundir o componer caracteres de imprenta, para preparar o hacer clisés, planchas, cilindros u otros elementos de impresión	844210	41	44914	2929	72631	41	3824	71822	41
		844220	41	44914	2929	72631	41	3824	71822	41
		844230	41	44914	2929	72631	41	3824	71822	41
72635	Caracteres de imprenta, clisés, planchas, cilindros y otros elementos de impresión; clisés, planchas, cilindros y piedras litográficas preparados para las artes gráficas (por ejemplo, cepillados, graneados o pulidos)	844250	42	32700	2222	72632	42	3824	71822	41
7265	Máquinas impresoras en offset									
72651	... con alimentación de papel en rollo	844311	41	44914	2929	72641	41	3824	71829	41
72655	... con alimentación de papel en hojas del tipo de oficina (para hojas de tamaño no superior a 22 x 36 cm)	844312	41	45150	3000	72641	41	3824	71829	41
72659	Otras máquinas impresoras en offset	844319	41	44914	2929	72641	41	3824	71829	41

CORRESPONDENCIA ENTRE CLASIFICACIONES INTERNACIONALES DE PRODUCTOS TRANSPORTABLES
SEGUN LA SECUENCIA DE LA CUCI, REV. 3

CUCI REV. 3	Descripción	SA	GCE Rev. 2	CPC	CIU Rev. 3	CUCI Rev. 2	GCE Rev. 1	CIU Rev. 2	CUCI Rev. 1	GCE
7266	Otras máquinas para imprimir; máquinas auxiliares de las artes gráficas									
72661	Máquinas de impresión tipográfica (excepto las impresoras flexográficas)	844321 41		44914	2929	72641 41		3824	71829 41	
		844329 41		44914	2929	72641 41		3824	71829 41	
72663	Máquinas de impresión flexográfica	844330 41		44914	2929	72641 41		3824	71829 41	
72665	Máquinas de huecograbado	844340 41		44914	2929	72641 41		3824	71829 41	
72667	Otras máquinas impresoras	844350 41		44914	2929	72671 41		3824	71829 41	
72668	Máquinas auxiliares de las artes gráficas	844360 41		44914	2929	72672 41		3824	71829 41	
7268	Máquinas para encuadernar (incluso máquinas para coser pliegos); sus partes y piezas									
72681	Máquinas para encuadernar (incluso máquinas para coser pliegos)	844010 41		44914	2929	72681 41		3824	71821 41	
72689	Partes y piezas de máquinas para encuadernar	844090 42		44922	2929	72689 42		3824	71821 41	
7269	Partes y piezas de máquinas de los rubros 726.31, 726.5 y 726.6									
72691	... de máquinas del rubro 726.31	844240 42		44922	2929	72691 42		3824	71822 41	
72699	... de máquinas de los rubros 726.5 y 726.6	844390 42		44922	2929	72699 42		3824	71829 41	
727	MAQUINAS PARA ELABORAR ALIMENTOS (EXCEPTO LAS DE USO DOMESTICO)									
7271	Máquinas para molinería y demás máquinas para la elaboración de cereales y leguminosas secas (con excepción de maquinaria de tipo rural)									
72711	Máquinas para molinería o para la elaboración de cereales o leguminosas secas (con excepción de maquinaria de tipo rural)	843780 41		44513	2925	72711 41		3824	71831 41	
72719	Partes y piezas para las máquinas de los rubros 727.11 y 721.27	843790 42		44522	2925	72719 42		3824	71831 41	
7272	Otras máquinas para la elaboración de alimentos y sus partes y piezas, n.e.p.									
72721	Máquinas para la extracción o la preparación de grasas y aceites animales o vegetales finos	847920 41		44516	2925	72721 41		3824	7198 41	
72722	Máquinas, n.e.p., para la preparación o fabricación industrial de alimentos o bebidas	843810 41		44516	2925	72722 41		3824	71839 41	
		843820 41		44516	2925	72722 41		3824	71839 41	
		843830 41		44516	2925	72722 41		3824	71839 41	
		843840 41		44516	2925	72722 41		3824	71839 41	
		843850 41		44516	2925	72722 41		3824	71839 41	
		843860 41		44516	2925	72722 41		3824	71839 41	
		843880 41		44516	2925	72722 41		3824	71839 41	
72729	Partes y piezas, n.e.p., de máquinas de elaboración de alimentos del rubro 727.22	843890 42		44522	2925	72722 41		3824	71839 41	
728	OTRAS MAQUINAS Y EQUIPOS ESPECIALES PARA DETERMINADAS INDUSTRIAS Y SUS PARTES Y PIEZAS, N.E.P.									
7281	Máquinas herramientas especiales para determinadas industrias; sus partes, piezas y accesorios									
72811	Máquinas herramientas para el trabajo en piedra, productos cerámicos, hormigón, asbestocementos o materiales minerales análogos, y para trabajar el vidrio en frío (excepto las máquinas de los rubros 731.1 y 745.1)	846410 41		44221	2922	72811 41		3824	71951 41	
		846420 41		44221	2922	72811 41		3824	71951 41	
		846490 41		44221	2922	72811 41		3824	71951 41	
72812	Máquinas herramientas (incluso máquinas para clavar, engrapar, encolar o montar de otra manera) para el trabajo en madera, corcho, hueso, ebonita, plásticos duros u otros materiales duros similares (excepto las máquinas de los rubros 731.1 y 745.1)	846510 41		44222	2922	72812 41		3823	71952 41	
		846591 41		44222	2922	72812 41		3823	71952 41	
		846592 41		44222	2922	72812 41		3823	71952 41	
		846593 41		44222	2922	72812 41		3823	71952 41	
		846594 41		44222	2922	72812 41		3823	71952 41	
		846595 41		44222	2922	72812 41		3823	71952 41	
		846596 41		44222	2922	72812 41		3823	71952 41	
		846599 41		44222	2922	72812 41		3823	71952 41	

**CORRESPONDENCIA ENTRE CLASIFICACIONES INTERNACIONALES DE PRODUCTOS TRANSPORTABLES
SEGUN LA SECUENCIA DE LA CUCI, REV. 3**

CUCI REV. 3	Descripción	SA	GCE Rev. 2	CPC	CIIU Rev. 3	CUCI Rev. 2	GCE Rev. 1	CIIU Rev. 2	CUCI Rev. 1	GCE
72819	Partes, piezas y accesorios adecuados para usar exclusiva o principalmente con las máquinas herramientas del rubro 728.1	846691 42 846692 42	42 42	44252 44252	2922 2922	72819 42 72819 42	42 42	3824 3824	71954 71954	42 42
7283	Máquinas (excepto máquinas herramientas) para clasificar, cribar, separar, lavar, triturar, pulverizar, mezclar o amasar tierra, piedras, menas u otra substancias minerales sólidas (incluso polvos y pastas); máquinas para aglomerar, configurar o moldear combustibles sólidos minerales, pastas cerámicas, cementos sin fraguar, materiales de enlucido y otros productos minerales en polvo o en pasta; máquinas para formar moldes de arena para fundición; sus partes y piezas									
72831	Máquinas para clasificar, cribar, separar o lavar tierras, piedras, menas u otras substancias minerales sólidas (incluso polvos y pastas)	847410 41	41	44440	2924	72831 41	41	3824	71851	41
72832	Máquinas para triturar o pulverizar tierra, piedra, menas u otra substancias minerales sólidas (incluso polvos y pastas)	847420 41	41	44440	2924	72832 41	41	3824	71851	41
72833	Máquinas para mezclar o amasar tierra, piedra, menas u otras substancias minerales sólidas (incluso polvos y pastas)	847431 41 847432 41 847439 41	41 41 41	44440 44440 44440	2924 2924 2924	72833 41 72833 41 72833 41	41 41 41	3824 3824 3824	71851 71851 71851	41 41 41
72834	Máquinas para aglomerar, configurar o moldear combustibles minerales sólidos, pastas cerámicas, cementos sin fraguar, materiales de enlucido u otros productos minerales en polvo o pasta, y máquinas para formar moldes de arena para fundición	847480 41	41	44440	2924	72834 41	41	3824	71851	41
72839	Partes y piezas de las máquinas del rubro 728.3	847490 42	42	44462	2924	72839 42	42	3824	71851	41
7284	Maquinaria y aparatos mecánicos especiales para determinadas industrias, n.e.p.									
72841	Máquinas para el montaje de lámparas, tubos o válvulas y lámparas de destellos eléctricos o electrónicos en bulbos de vidrio; máquinas para la fabricación o el trabajo en caliente de vidrio o artículos de vidrio	847510 41 847520 41	41 41	44917 44917	2929 2929	72841 41 72841 41	41 41	3824 3824	71852 71852	41 41
72842	Máquinas para el trabajo de caucho o plásticos o para la fabricación de productos hechos de estos materiales, n.e.p.	847710 41 847720 41 847730 41 847740 41 847751 41 847759 41 847780 41 847810 41	41 41 41 41 41 41 41 41	44915 44915 44915 44915 44915 44915 44915 44517	2929 2929 2929 2929 2929 2929 2929 2925	72842 41 72842 41 72842 41 72842 41 72842 41 72842 41 72842 41 72843 41	41 41 41 41 41 41 41 41	3824 3824 3824 3824 3824 3824 3824 3824	7198 7198 7198 7198 7198 7198 7198 7198	41 41 41 41 41 41 41 41
72843	Máquinas para la preparación o la manufactura de tabaco, n.e.p.									
72844	Prensas para la fabricación de tableros de partículas o de fibra para la construcción, de madera u otros materiales leñosos, y otras máquinas para la elaboración de la madera o el corcho, n.e.p.	847930 41	41	44222	2922	72844 41	41	3824	7198	41
72846	Máquinas para la elaboración de metales (incluso máquinas bobinadoras de alambres eléctricos), n.e.p.	847981 41	41	44917	2929	72845 41	41	3824	7198	41
72847	Máquinas y aparatos para la separación de isótopos, y sus partes y piezas, n.e.p.	840120 41	41	44917	2929	7439 42	42	3829	71923	41
72849	Máquinas con funciones especiales, n.e.p.	847940 41 847982 41 847989 41	41 41 41	44917 44917 44917	2929 2929 2929	72848 41 72848 41 72848 41	41 41 41	3824 3824 3824	7198 7198 7198	41 41 41
7285	Partes y piezas, n.e.p., de las máquinas y aparatos mecánicos de los rubros 723.48, 727.21 y 728.41 a 728.49									
72851	Partes y piezas de las máquinas del rubro 728.41	847590 42	42	44929	2929	72841 41	41	3824	71852	41
72852	Partes y piezas de las máquinas del rubro 728.42	847790 42	42	44929	2929	72849 42	42	3824	7198	41
72853	Partes y piezas de las máquinas del rubro 728.43	847890 42	42	44523	2925	72849 42	42	3824	7198	41

CORRESPONDENCIA ENTRE CLASIFICACIONES INTERNACIONALES DE PRODUCTOS TRANSPORTABLES
SEGUN LA SECUENCIA DE LA CUCI, REV. 3

CUCI REV. 3	Descripción	SA	GCE Rev. 2	CPC	CIIU Rev. 3	CUCI Rev. 2	GCE Rev. 1	CIIU Rev. 2	CUCI Rev. 1	GCE
72855	Partes y piezas de las máquinas de los rubros 723.48, 727.21 y 728.44 a 728.49	847990	42	44929	2929	72849	42	3824	7198	41
73	CAPITULO 73. MAQUINAS PARA TRABAJAR METALES									
731	MAQUINAS HERRAMIENTAS QUE TRABAJAN POR REMOCION DE METAL U OTRO MATERIAL									
7311	Máquinas herramientas para el trabajo de materiales por remoción de material, mediante rayos láser u otros haces de luz o fotones, ultrasonido, electrodescargas, ataque electroquímico, haz electrónico, haz iónico o chorro de plasma									
73111	... accionadas por rayos láser u otros haces de luz o fotones	845610	41	44211	2922	72848	41	3824	7198	41
73112	... accionadas por ultrasonido	845620	41	44211	2922	73611	41	3823	7151	41
73113	... accionadas por electrodescargas	845630	41	44211	2922	73611	41	3823	7151	41
73114	... accionadas por ataque electroquímico, por haz electrónico, haz iónico o chorro de plasma	845690	41	44211	2922	73611	41	3823	7151	41
7312	Centros de maquinado, máquinas de construcción unitaria (estación única) y máquinas de transferencia entre varias estaciones para trabajar metales									
73121	Centros de maquinado	845710	41	44212	2922	7367	41	3823	7151	41
73122	Máquinas de construcción unitaria (estación única)	845720	41	44212	2922	7367	41	3823	7151	41
73123	Máquinas de transferencia entre varias estaciones	845730	41	44212	2922	7367	41	3823	7151	41
7313	Tornos para la remoción de metal (excepto los de los rubros 731.1, 731.2 ó 733.9)									
73131	Tornos horizontales, con control numérico	845811	41	44213	2922	73613	41	3823	7151	41
73135	Otros tornos, con control numérico	845891	41	44213	2922	73613	41	3823	7151	41
73137	Otros tornos horizontales	845819	41	44213	2922	73613	41	3823	7151	41
73139	Tornos, n.e.p.	845899	41	44213	2922	73613	41	3823	7151	41
7314	Máquinas de cabezal de tipo intermedio; otras máquinas herramientas para perforar o taladrar									
73141	Máquinas de cabezal de tipo intermedio	845910	41	44214	2922	73619	41	3823	7151	41
73142	Otras máquinas perforadoras, con control numérico	845921	41	44214	2922	73615	41	3823	7151	41
73143	Máquinas perforadoras, n.e.p.	845929	41	44214	2922	73615	41	3823	7151	41
73144	Otras máquinas taladradoras-fresadoras, con control numérico	845931	41	44214	2922	73614	41	3823	7151	41
73145	Máquinas taladradoras-fresadoras, n.e.p.	845939	41	44214	2922	73614	41	3823	7151	41
73146	Otras máquinas taladradoras, n.e.p.	845940	41	44214	2922	73614	41	3823	7151	41
7315	Máquinas herramientas para fresado y roscado interior o exterior, por remoción de metal (excepto los tornos del rubro 731.3 y las máquinas herramientas de los rubros 731.1, 731.2 ó 731.4)									
73151	Máquinas fresadoras del tipo de rótula, con control numérico	845951	41	44214	2922	73614	41	3823	7151	41
73152	Otras máquinas fresadoras del tipo de rótula	845959	41	44214	2922	73614	41	3823	7151	41
73153	Otras máquinas fresadoras, con control numérico	845961	41	44214	2922	73614	41	3823	7151	41
73154	Máquinas fresadoras, n.e.p.	845969	41	44214	2922	73614	41	3823	7151	41
73157	Otras máquinas para roscado interno o externo	845970	41	44215	2922	73618	41	3823	7151	41

CORRESPONDENCIA ENTRE CLASIFICACIONES INTERNACIONALES DE PRODUCTOS TRANSPORTABLES
SEGUN LA SECUENCIA DE LA CUCI, REV. 3

CUCI REV. 3	Descripción	SA	GCE Rev. 2	CPC	CIIU Rev. 3	CUCI Rev. 2	GCE Rev. 1	CIIU Rev. 2	CUCI Rev. 1	GCE
7316	Máquinas herramientas para rebabar, afilar, amolar, rectificar, lapidar, pulir o dar otro acabado a metales, carburos metálicos sinterizados o materiales metalocerámicos mediante piedras de amolar, abrasivos o productos para pulir (excepto las máquinas para tallar, rectificar o acabar engranajes del rubro 731.7)									
73161	Máquinas rectificadoras de superficies planas en que la posición en cualquiera de los ejes puede ajustarse con una exactitud de por lo menos 0,01 mm, con control numérico	846011	41	44216	2922	73619	41	3823	7151	41
73162	Máquinas rectificadoras de superficies planas en que la posición en cualquiera de los ejes puede ajustarse con una exactitud de por lo menos 0,01 mm, sin control numérico	846019	41	44216	2922	73619	41	3823	7151	41
73163	Otras máquinas rectificadoras, con control numérico, en que la posición en cualquiera de los ejes puede ajustarse con una exactitud de por lo menos 0,01 mm	846021	41	44216	2922	73619	41	3823	7151	41
73164	Máquinas rectificadoras, n.e.p., en que la posición en cualquiera de los ejes puede ajustarse con una exactitud de por lo menos 0,01 mm	846029	41	44216	2922	73619	41	3823	7151	41
73165	Máquinas de afilar (rectificadoras de útiles o herramientas de corte), con control numérico	846031	41	44216	2922	73619	41	3823	7151	41
73166	Otras máquinas de afilar (rectificadoras de útiles o herramientas de corte)	846039	41	44216	2922	73619	41	3823	7151	41
73167	Máquinas de rectificar o de lapidar	846040	41	44216	2922	73619	41	3823	7151	41
73169	Máquinas herramientas para rebabar, pulir o dar otro acabado a metales, carburos metálicos sinterizados o materiales metalocerámicos mediante piedras de amolar, abrasivos o productos para pulir, n.e.p.	846090	41	44216	2922	73619	41	3823	7151	41
7317	Máquinas herramientas para cepillar, conformar, ranurar, escariar, tallar, rectificar o acabar engranajes, aserrar, recortar, y otras máquinas herramientas que trabajan por remoción de metal, carburos metálicos sinterizados o materiales metalocerámicos, n.e.p.									
73171	Máquinas para conformar o ranurar	846120	41	44216	2922	7367	41	3823	7151	41
73173	Máquinas para escariar	846130	41	44216	2922	7367	41	3823	7151	41
73175	Máquinas para tallar, rectificar o acabar engranajes	846140	41	44216	2922	73612	41	3823	7151	41
73177	Máquinas para aserrar o recortar	846150	41	44216	2922	73616	41	3823	7151	41
73178	Máquinas cepilladoras para trabajar metales	846110	41	44216	2922	73617	41	3823	7151	41
73179	Máquinas herramientas que trabajan mediante la remoción de metales, carburos metálicos sinterizados o materiales metalocerámicos, n.e.p.	846190	41	44216	2922	7367	41	3823	7151	41
733	MAQUINAS HERRAMIENTAS PARA TRABAJAR METALES, CARBUROS METALICOS SINTERIZADO O MATERIALES METALOCERAMICOS SIN REMOCION DE MATERIAL									
7331	Máquinas herramientas (incluso prensas) para trabajar metal por forjado, martillado o estampado con matriz; máquinas herramientas (incluso prensas) para trabajar metal por doblado, enderezado, aplanado, corte, punzonado o muescado; prensas para trabajar metales o carburos metálicos, n.e.p.									
73311	Máquinas para forjar o estampar con matriz (incluso prensa) y martillos	846210	41	44217	2922	73621	41	3823	7151	41
73312	Máquinas para doblar, plegar, enderezar, o aplanar (incluso prensas), con control numérico	846221	41	44217	2922	73622	41	3823	7151	41
73313	Máquinas para doblar, plegar, enderezar o aplanar (incluso prensas), sin control numérico	846229	41	44217	2922	73622	41	3823	7151	41

CORRESPONDENCIA ENTRE CLASIFICACIONES INTERNACIONALES DE PRODUCTOS TRANSPORTABLES
SEGUN LA SECUENCIA DE LA CUCI, REV. 3

CUCI REV. 3	Descripción	SA	GCE Rev. 2	CPC	CIIU Rev. 3	CUCI Rev. 2	GCE Rev. 1	CIIU Rev. 2	CUCI Rev. 1	GCE
73314	Máquinas de cortar (incluso prensas) con control numérico, excepto las máquinas combinadas de cortar y punzonar	846231	41	44217	2922	73623	41	3823	7151	41
73315	Máquinas de cortar (incluso prensas), excepto las máquinas combinadas de cortar y punzonar sin control numérico	846239	41	44217	2922	73623	41	3823	7151	41
73316	Máquinas de punzonar o muescar (incluso prensas), n.e.p., incluso las máquinas combinadas de punzonar y cortar	846241	41	44217	2922	73623	41	3823	7151	41
73317	Máquinas de punzonar o muescar (incluso prensas), n.e.p., incluso las máquinas combinadas de punzonar y cortar	846249	41	44217	2922	73623	41	3823	7151	41
73318	Prensas para trabajar metales o carburos metálicos, n.e.p.	846291 846299	41 41	44217 44217	2922 2922	73628 73628	41 41	3823 3823	7151 7151	41 41
7339	Otras máquinas herramientas para trabajar metales, carburos metálicos sinterizados o materiales metalocerámicos, sin remoción de material									
73391	Bancos de trefilar para barras, tubos, perfiles, alambres y otros productos similares	846310	41	44218	2922	7367	41	3823	7151	41
73393	Roscadoras de peine laminador	846320	41	44218	2922	7367	41	3823	7151	41
73395	Máquinas para trabajar alambre	846330	41	44218	2922	7367	41	3823	7151	41
73399	Máquinas herramientas para trabajar metales, carburos metálicos sinterizados o materiales metalocerámicos, sin remoción de material, n.e.p.	846390	41	44218	2922	7367	41	3823	7151	41
735	PARTES Y PIEZAS, N.E.P., Y ACCESORIOS ADECUADOS PARA USAR EXCLUSIVA O PRINCIPALMENTE CON LAS MAQUINAS DE LOS RUBROS 731 Y 733 (INCLUSO SOPORTES DE PIEZAS O HERRAMIENTAS, PORTADADOS DE APERTURA AUTOMATICA, CABEZALES DIVISORIOS Y OTROS ACCESORIOS ESPECIALES PARA MAQUINAS HERRAMIENTAS); PORTAHERRAMIENTAS PARA TODO TIPO DE HERRAMIENTA PARA TRABAJO MANUAL									
7351	Portapiezas, portadados de apertura automática y cabezales divisorios para máquinas herramientas; portaherramientas									
73511	Portaherramientas y portadados de apertura automática	846610	41	44251	2922	7368	41	3823	71954	42
73513	Portapiezas	846620	41	44251	2922	7368	41	3823	71954	42
73515	Cabezales divisorios y otros accesorios especiales para máquinas herramientas	846630	41	44251	2922	7368	41	3823	71954	42
7359	Partes y piezas, n.e.p., y accesorios adecuados para usarse exclusiva o principalmente con las máquinas herramientas de los rubros 731 y 733									
73591	... para las máquinas del rubro 731	846693	42	44251	2922	7369	42	3823	71954	42
73595	... para las máquinas del rubro 733	846694	42	44251	2922	7369	42	3823	71954	42
737	MAQUINAS PARA TRABAJAR METALES (EXCEPTO MAQUINAS HERRAMIENTAS) Y SUS PARTES Y PIEZAS, N.E.P.									
7371	Convertidores, calderos de colada, lingoteras y máquinas de colar del tipo usado en la industria metalúrgica o en las fundiciones, y sus partes y piezas, n.e.p.									
73711	Convertidores, calderos de colada y lingoteras	845410 845420	41 41	44310 44310	2923 2923	73711 73711	41 41	3823 3823	71521 71521	41 41
73712	Laminadoras para metales	845430	41	44310	2923	73711	41	3823	71521	41
73719	Partes y piezas	845490	42	44320	2923	73719	42	3823	71521	41
7372	Laminadoras para metales, sus cilindros, y otras partes y piezas de laminadoras									

CORRESPONDENCIA ENTRE CLASIFICACIONES INTERNACIONALES DE PRODUCTOS TRANSPORTABLES
SEGUN LA SECUENCIA DE LA CUCI, REV. 3

CUCI REV. 3	Descripción	SA	GCE Rev. 2	CPC	CIIU Rev. 3	CUCI Rev. 2	GCE Rev. 1	CIIU Rev. 2	CUCI Rev. 1	GCE
73721	Laminadoras para metales	845510	41	44310	2923	73721	41	3823	71522	41
		845521	41	44310	2923	73721	41	3823	71522	41
		845522	41	44310	2923	73721	41	3823	71522	41
73729	Cilindros para laminadoras y otras partes y piezas de laminadoras para metales	845530	42	44320	2923	73729	42	3823	71522	41
		845590	42	44320	2923	73729	42	3823	71522	41
7373	Máquinas y aparatos para soldadura blanda, soldadura fuerte o soldadura autógena por medios eléctricos (incluso con gas calentado eléctricamente), con rayos láser u otros haces de luz o fotones, con ultrasonido, haces electrónicos, impulsos magnéticos o arcos de plasma, sean o no capaces de hacer cortes; máquinas y aparatos eléctricos para la pulverización en caliente de metales o carburos metálicos sinterizados; sus partes y piezas, n.e.p.									
73731	Cautines y pistolas de soldar	851511	41	44240	2922	73732	41	3823	72992	41
73732	Otra máquinas y aparatos para soldadura fuerte o blanda	851519	41	44240	2922	73732	41	3823	72992	41
73733	Máquinas y aparatos para la soldadura por resistencia de metales, total o parcialmente automatizados	851521	41	44240	2922	73732	41	3823	72992	41
73734	Otras máquinas y aparatos para la soldadura por resistencia de metales	851529	41	44240	2922	73732	41	3823	72992	41
73735	Máquinas y aparatos para la soldadura de metales con arco, incluso arco de plasma, total o parcialmente automatizados	851531	41	44240	2922	73732	41	3823	72992	41
73736	Otras máquinas y aparatos para la soldadura de metales con arco	851539	41	44240	2922	73732	41	3823	72992	41
73737	Otras máquinas y aparatos	851580	41	44240	2922	73732	41	3823	72992	41
73739	Partes y piezas de las máquinas y aparatos del rubro 737.3	851590	42	44255	2922	73732	41	3823	72992	41
7374	Máquinas y aparatos para soldadura blanda, soldadura fuerte y soldadura autógena, con o sin capacidad para hacer cortes (excepto los del rubro 737.3); máquinas y aparatos de funcionamiento a gas para templado de superficies y sus partes y piezas, n.e.p.									
73741	Sopletes de mano	846810	41	44240	2922	73731	41	3823	71523	41
73742	Otras máquinas y aparatos de funcionamiento a gas	846820	41	44240	2922	73731	41	3823	71523	41
73743	Otras máquinas y aparatos	846880	41	44240	2922	72845	41	3824	7198	41
73749	Partes y piezas de las máquinas y aparatos del rubro 737.4	846890	42	44255	2922	72849	42	3824	7198	41
74	CAPITULO 74. MAQUINARIA Y EQUIPO INDUSTRIAL EN GENERAL, N.E.P., Y PARTES Y PIEZAS DE MAQUINAS, N.E.P.									
741	EQUIPO DE CALEFACCION Y REFRIGERACION Y SUS PARTES Y PIEZAS, N.E.P.									
7412	Quemadores para alimentación de hogares, de combustible líquido, combustible sólido pulverizado, o gas; alimentadores mecánicos de combustibles sólidos, parrillas mecánicas, descargadores mecánicos de cenizas y dispositivos similares; y sus partes y piezas, n.e.p.									
74121	Quemadores para alimentación de hogares, de combustibles líquido	841610	41	43410	2914	7412	41	3829	71913	41
74123	Otros quemadores para hogares (incluso los quemadores de combinación)	841620	41	43410	2914	7412	41	3829	71913	41
74125	Alimentadores mecánicos de combustible sólido, parrillas mecánicas, descargadores mecánicos de cenizas y dispositivos análogos	841630	41	43410	2914	7412	41	3829	71913	41
74128	Partes y piezas de los quemadores y otros artículos del rubro 741.2	841690	42	43430	2914	7412	41	3829	71913	41

**CORRESPONDENCIA ENTRE CLASIFICACIONES INTERNACIONALES DE PRODUCTOS TRANSPORTABLES
SEGUN LA SECUENCIA DE LA CUCI, REV. 3**

CUCI REV. 3	Descripción	SA	GCE Rev. 2	CPC	CIU Rev. 3	CUCI Rev. 2	GCE Rev. 1	CIU Rev. 2	CUCI Rev. 1	GCE
7413	Hogares y hornos industriales y de laboratorios, etc., y sus partes y piezas									
74131	Hogares y hornos eléctricos calentados por resistencias	851410	41	43420	2914	74131	41	3829	72992	41
74132	Hogares y hornos por inducción o dieléctricos	851420	41	43420	2914	74131	41	3829	72992	41
74133	Otros hogares y hornos eléctricos	851430	41	43420	2914	74131	41	3829	72992	41
74134	Otro equipo de calentamiento por inducción o dieléctrico	851440	41	43420	2914	74131	41	3829	72992	41
74135	Partes y piezas de los equipos de los rubros 741.31 a 741.34	851490	42	43430	2914	74131	41	3829	72992	41
74136	Hogares y hornos no eléctricos para tostar, fundir o someter a otro tratamiento térmico menas, piritas o metales	841710	41	43420	2914	74132	41	3829	71914	41
74137	Hornos no eléctricos de panadería (incluso hornos para bizcochos)	841720	41	44515	2925	74132	41	3829	71914	41
74138	Otros hogares y hornos no eléctricos (incluso incineradores)	841780	41	43420	2914	74132	41	3829	71914	41
74139	Partes y piezas de los hogares y hornos de los rubros 741.36 a 741.38	841790	42	43430	2914	74132	41	3829	71914	41
7414	Refrigeradores, congeladores y otros equipos de refrigeración o congelación (eléctricos o de otro tipo), excepto refrigeradores y congeladores de tipo doméstico; partes y piezas de refrigeradores, congeladores y otros equipos de refrigeración o congelación									
74143	Mostradores, armarios, cajas de exhibición y otros elementos similares con refrigeración o congelación	841850	41	43913	2919	74141	41	3829	71915	41
74145	Otros equipos de refrigeración o congelación; bombas de calor	841861	41	43913	2919	74141	41	3829	71915	41
74149	Partes y piezas de refrigeradores, congeladores u otros equipos de refrigeración o congelación (eléctricos o de otro tipo)	841891	42	43941	2919	74149	42	3829	71915	41
7415	Máquinas de acondicionamiento de aire consistentes en un ventilador con motor y dispositivos adecuados para modificar la temperatura y la humedad, y sus partes y piezas									
74151	... de los tipos usados en ventanas o paredes, autónomas	841510	41	43912	2919	7415	41	3829	71912	41
74155	Otras máquinas de acondicionamiento de aire	841581	41	43912	2919	7415	41	3829	71912	41
		841582	41	43912	2919	7415	41	3829	71912	41
		841583	41	43912	2919	7415	41	3829	71912	41
74159	Partes y piezas de las máquinas de acondicionamiento de aire del rubro 741.5	841590	42	43941	2919	7415	41	3829	71912	41
7417	Gasógenos y generadores de gas, plantas de destilación o rectificación, unidades de intercambio térmico y máquinas para la licuefacción de aire u otros gases									
74171	Gasógenos y generadores de gas de agua o gas pobre, con depuradores o sin ellos; generadores de acetileno y generadores similares de gases por vía húmeda, con depuradores o sin ellos	840510	41	43911	2919	7411	41	3829	71911	41
74172	Partes y piezas de los gasógenos y generadores del rubro 741.71	840590	42	43941	2919	7411	41	3829	71911	41
74173	Plantas de destilación o rectificación	841940	41	43911	2919	7416	41	3829	71919	41
74174	Unidades de intercambio térmico	841950	41	43911	2919	7416	41	3829	71919	41
74175	Máquinas para la licuefacción de aire u otros gases	841960	41	43911	2919	7416	41	3829	71919	41

CORRESPONDENCIA ENTRE CLASIFICACIONES INTERNACIONALES DE PRODUCTOS TRANSPORTABLES
SEGUN LA SECUENCIA DE LA CUCI, REV. 3

CUCI REV. 3	Descripción	SA	GCE Rev. 2	CPC	CIU Rev. 3	CUCI Rev. 2	GCE Rev. 1	CIU Rev. 2	CUCI Rev. 1	GCE
7418	Otras máquinas, instalaciones y equipos similares de laboratorio, calentados eléctricamente o no, para el tratamiento de materiales por procesos que entrañan un cambio de temperatura, con exclusión de las máquinas e instalaciones de uso doméstico; calentadores de agua instantáneos o de almacenamiento, no eléctricos									
74181	Calentadores instantáneos de agua, a gas	841911	41	44826	2930	7416	41	3829	71919	41
74182	Otros calentadores de agua instantáneos o de almacenamiento, no eléctricos	841919	41	44826	2930	7416	41	3829	71919	41
74183	Esterilizadores médicos, quirúrgicos o de laboratorio	841920	41	48140	3311	7416	41	3829	71919	41
74184	Secadores para productos agrícolas	841931	41	44515	2925	7416	41	3829	71919	41
74185	Secadores para madera, pasta de papel, papel o cartón	841932	41	44912	2929	7416	41	3829	71919	41
74186	Secadores, n.e.p.	841939	41	44912	2929	7416	41	3829	71919	41
74187	Máquinas para preparar bebidas calientes o para cocer o calentar alimentos	841981	41	44515	2925	7416	41	3829	71919	41
74189	Otras máquinas, instalaciones y equipos	841989	41	43932	2919	7416	41	3829	71919	41
7419	Partes y piezas, n.e.p., de las máquinas de los rubros 741.7 y 741.8	841990	42	43941	2919	7416	41	3829	71919	41
742	BOMBAS PARA LIQUIDOS CON DISPOSITIVO DE MEDICION O SIN EL; ELEVADORES DE LIQUIDOS; PARTES Y PIEZAS DE TALES BOMBAS Y ELEVADORES DE LIQUIDOS									
7421	Bombas provistas de dispositivos de medición o diseñadas para recibirlos									
74211	Bombas para el expendio de combustibles o lubricantes del tipo usado en estaciones de venta de gasolina o en garajes; provistas de dispositivos de medición o diseñadas para recibirlos	841311	41	43220	2912	74281	41	3829	71921	41
74219	Otras bombas provistas de dispositivos de medición o diseñadas para recibirlos	841319	41	43220	2912	74288	41	3829	71921	41
7422	Bombas de combustible, lubricante o líquido refrigerante para motores de combustión interna con émbolo	841330	41	43220	2912	74288	41	3829	71921	41
7423	Bombas para hormigón	841340	41	43220	2912	7421	41	3829	71921	41
7424	Bombas alternativas de desplazamiento positivo, n.e.p.	841350	41	43220	2912	7421	41	3829	71921	41
7425	Bombas rotativas de desplazamiento positivo, n.e.p.	841360	41	43220	2912	7423	41	3829	71921	41
7426	Bombas centrífugas, n.e.p.	841370	41	43220	2912	7422	41	3829	71921	41
7427	Bombas para líquidos, n.e.p.									
74271	Bombas para líquidos, n.e.p.	841320	41	43220	2912	74288	41	3829	71921	41
		841381	41	43220	2912	74288	41	3829	71921	41
74275	Elevadores de líquidos	841382	41	43220	2912	74288	41	3829	71921	41
7429	Partes y piezas, n.e.p., de las bombas y elevadores de líquidos del grupo 742									
74291	... de bombas	841391	42	43252	2912	7429	42	3829	71921	41
74295	... de elevadores de líquidos	841392	42	43252	2912	7429	42	3829	71921	41

**CORRESPONDENCIA ENTRE CLASIFICACIONES INTERNACIONALES DE PRODUCTOS TRANSPORTABLES
SEGUN LA SECUENCIA DE LA CUCI, REV. 3**

CUCI REV. 3	Descripción	SA	GCE Rev. 2	CPC	CIIU Rev. 3	CUCI Rev. 2	GCE Rev. 1	CIIU Rev. 2	CUCI Rev. 1	GCE
743	BOMBAS (EXCEPTO BOMBAS PARA LIQUIDOS), COMPRESORES Y VENTILADORES DE AIRE U OTROS GASES; CAMPANAS DE VENTILACION O RECICLAJE CON VENTILADOR INCORPORADO, CON O SIN FILTRO, BOMBAS CENTRIFUGAS; APARATOS DE FILTRADO O DEPURACION; SUS PARTES Y PIEZAS									
7431	Bombas de aire o de vacío, compresores de aire u otros gases, campanas de ventilación o reciclaje (excepto la campanas para cocinas) con ventilador incorporado									
74311	Bombas de vacío	841410	41	43230	2912	7431	41	3829	71922	41
74313	Bombas neumáticas accionadas a mano o a pedal	841420	41	43230	2912	7431	41	3829	71922	41
74315	Compresores del tipo utilizado en equipos de refrigeración	841430	41	43230	2912	7431	41	3829	71922	41
74317	Compresores de aire montados sobre ruedas para remolque	841440	41	43230	2912	7431	41	3829	71922	41
74319	Otros	841480	41	43230	2912	7431	41	3829	71922	41
7434	Ventiladores y campanas de cocina con ventilador incorporado									
74341	Ventiladores de mesa, piso, pared, ventana, cielorraso o techo, con motor incorporado de una potencia no superior a 125 W	841451	61	44815	2930	77572	61	3833	72503	61
74343	Otros ventiladores	841459	41	43931	2919	7434	41	3829	71922	41
74345	Campanas para cocina, con el lado horizontal más largo de 120 cm como máximo	841460	61	44815	2930	7434	41	3829	71922	41
7435	Centrifugas (incluidos secadores centrifugos), n.e.p.									
74351	Separadores de crema	842111	41	44511	2925	7435	41	3829	71923	41
74355	Secadores de ropa	842112	41	44911	2929	7435	41	3829	71923	41
74359	Otros	842119	41	43931	2919	7435	41	3829	71923	41
7436	Máquinas y aparatos para la filtración y depuración de líquidos o gases									
74361	... para la filtración y depuración de agua	842121	41	43914	2919	7436	41	3829	71923	41
74362	... para la filtración o depuración de bebidas distintas del agua	842122	41	43914	2919	7436	41	3829	71923	41
74363	Filtros de aceite o gasolina para motores de combustión interna	842123	41	43915	2919	7436	41	3829	71923	41
74364	Filtros de entrada de aire para motores de combustión interna	842131	41	43915	2919	7436	41	3829	71923	41
74367	Filtros y máquinas y aparatos para la depuración de líquidos, n.e.p.	842129	41	43914	2919	7436	41	3829	71923	41
74369	Filtros y máquinas y aparatos para la depuración de gases, n.e.p.	842139	41	43914	2919	7436	41	3829	71923	41
7438	Partes y piezas, n.e.p., de las bombas, compresores, ventiladores y campanas de los rubros 743.1 y 743.4	841490	42	43253	2912	7439	42	3829	71923	41
7439	Partes y piezas, n.e.p., de las máquinas y aparatos de los rubros 743.5 y 743.6									
74391	... de centrifugas (incluso secadores centrifugos)	842191	42	43942	2919	7439	42	3829	71923	41
74395	... de máquinas y aparatos de filtración o depuración	842199	42	43942	2919	7439	42	3829	71923	41

CORRESPONDENCIA ENTRE CLASIFICACIONES INTERNACIONALES DE PRODUCTOS TRANSPORTABLES
SEGUN LA SECUENCIA DE LA CUCI, REV. 3

CUCI REV. 3	Descripción	SA	GCE Rev. 2	CPC	CIU Rev. 3	CUCI Rev. 2	GCE Rev. 1	CIU Rev. 2	CUCI Rev. 1	GCE
744	EQUIPOS MECANICOS DE MANIPULACION Y SUS PARTES Y PIEZAS, N.E.P.									
7441	Carretillas de faena autopropulsadas, del tipo usado en fábricas, almacenes, muelles o aeropuertos para el transporte a corta distancia de mercancías; tractores del tipo usado en las plataformas de las estaciones de ferrocarril; partes y piezas, n.e.p., de los vehículos precedentes									
74411	Carretillas autopropulsadas, con motor eléctrico, provistas de equipo de elevación o manipulación	842710	41	43530	2915	74411	41	3829	71932	41
74412	Otras carretillas autopropulsadas, provistas de equipo de elevación o manipulación	842720	41	43530	2915	74411	41	3829	71932	41
74413	Otras carretillas de faena provistas de equipo de elevación o manipulación	842790	41	43530	2915	74428	41	3829	71931	41
74414	Carretillas de faena autopropulsadas, eléctricas, sin equipo de elevación o manipulación	870911	41	43530	2915	74411	41	3829	71932	41
74415	Otras carretillas de faena autopropulsadas, sin equipo de elevación o manipulación; tractores del tipo utilizado en elevación o manipulación; tractores del tipo utilizado en las plataformas de las estaciones de ferrocarril	870919	41	43530	2915	74411	41	3829	71932	41
74419	Partes y piezas, de las carretillas o tractores de los rubros 744.14 y 744.15	870990	42	43570	2915	74419	42	3829	71932	41
7442	Polipastos y elevadores (excepto elevadores volcadores), cabrias y cabrestantes									
74421	Polipastos y elevadores (excepto elevadores volcadores)	842511	41	43510	2915	74421	41	3829	71931	41
74423	Tornos elevadores de bocamina; cabrias diseñadas especialmente para uso subterráneo	842520	41	43510	2915	74421	41	3829	71931	41
74425	Otras cabrias; cabrestantes	842531	41	43510	2915	74421	41	3829	71931	41
		842539	41	43510	2915	74421	41	3829	71931	41
7443	Grúas de brazo móvil; grúas (incluso grúas de cable); bastidores elevadores móviles; camiones de pórtico alto y camiones de faena provistos de grúas									
74431	Grúas corredizas de puente sobre apoyos fijos	842611	41	43520	2915	74422	41	3829	71931	41
74432	Bastidores elevadores móviles sobre neumáticos y camiones de pórtico alto	842612	41	43520	2915	74411	41	3829	71932	41
74433	Otras grúas corredizas de puente, grúas transportadoras, grúas pórtico, puentes-grúas, y otros bastidores elevadores móviles	842619	41	43520	2915	74422	41	3829	71931	41
74434	Grúas de torre	842620	41	43520	2915	74422	41	3829	71931	41
74435	Grúas de portal o pedestal con brazo giratorio	842630	41	43520	2915	74422	41	3829	71931	41
74437	Otras máquinas, autopropulsadas	842641	41	43520	2915	74411	41	3829	71932	41
		842649	41	43520	2915	74411	41	3829	71932	41
74439	Otras máquinas, no autopropulsadas	842691	41	43520	2915	74428	41	3829	71931	41
		842699	41	43520	2915	74428	41	3829	71931	41
7444	Gatos; elevadores de vehículos									
74441	Sistemas de gatos elevadores fijos, del tipo usado en garajes	842541	41	43510	2915	74428	41	3829	71931	41
74443	Otros gatos y elevadores, hidráulicos	842542	41	43510	2915	74428	41	3829	71931	41
74449	Otros	842549	41	43510	2915	74428	41	3829	71931	41
7447	Elevadores y transportadores de acción continua, para mercancías o materiales									
74471	Elevadores y transportadores neumáticos	842820	41	43550	2915	74423	41	3829	71931	41
74472	Diseñados especialmente para uso subterráneo	842831	41	44411	2924	74428	41	3829	71931	41
74473	Otros, del tipo de cangilones	842832	41	43550	2915	74428	41	3829	71931	41
74474	Otros, del tipo de correa	842833	41	43550	2915	74428	41	3829	71931	41
74479	Elevadores y transportadores de acción continua, para mercancías o materiales, n.e.p.	842839	41	43550	2915	74428	41	3829	71931	41

CORRESPONDENCIA ENTRE CLASIFICACIONES INTERNACIONALES DE PRODUCTOS TRANSPORTABLES
SEGUN LA SECUENCIA DE LA CUCI, REV. 3

CUCI REV. 3	Descripción	SA	GCE Rev. 2	CPC	CIU Rev. 3	CUCI Rev. 2	GCE Rev. 1	CIU Rev. 2	CUCI Rev. 1	GCE
7448	Máquinas de elevación, manipulación, carga o descarga, n.e.p.									
74481	Elevadores y elevadores volcadores	842810	41	43540	2915	74424	41	3829	71931	41
74485	Escaleras mecánicas y aceras rodantes	842840	41	43540	2915	74425	41	3829	71931	41
74489	Otras máquinas de elevación, manipulación, carga o descarga	842850	41	43560	2915	74428	41	3829	71931	41
		842860	41	43560	2915	74428	41	3829	71931	41
		842890	41	43560	2915	74428	41	3829	71931	41
7449	Partes y piezas, adecuadas para usar exclusiva o principalmente con las máquinas de los rubros 744.11, 744.12, 744.13, 744.2, 744.4, 744.7 y 744.8									
74491	... de las máquinas de los rubros 744.2 y 744.4	843110	42	43570	2915	7449	42	3829	71931	41
74492	...	843120	42	43570	2915	7449	42	3829	71931	41
74493	... de elevadores, elevadores volcadores o escaleras mecánicas	843131	42	43570	2915	7449	42	3829	71931	41
74494	... de otras máquinas de elevación, manipulación, carga o descarga del rubro 744.8	843139	42	43570	2915	7449	42	3829	71931	41
745	OTRAS MAQUINAS, HERRAMIENTAS Y APARATOS MECANICOS, NO ELECTRICOS, Y SUS PARTES Y PIEZAS, N.E.P.									
7451	Herramientas de uso manual, neumáticas o con motor no eléctrico incorporado, y sus partes y piezas									
74511	Herramientas de uso manual, neumáticas	846711	41	44231	2922	74511	41	3829	71953	41
		846719	41	44231	2922	74511	41	3829	71953	41
74512	Herramientas de uso manual, con motor no eléctrico incorporado	846781	41	44231	2922	74511	41	3829	71953	41
		846789	41	44231	2922	74511	41	3829	71953	41
74519	Partes y piezas de las herramientas del rubro 745.1	846791	42	44253	2922	74519	42	3829	71953	41
		846792	42	44253	2922	74519	42	3829	71953	41
		846799	42	44253	2922	74519	42	3829	71953	41
7452	Máquinas para lavar vajilla (excepto las de tipo doméstico); máquinas para lavar o secar botellas u otros recipientes; máquinas para llenar, cerrar, sellar, capsular o etiquetar botellas, latas, cajas, sacos u otros recipientes; otras máquinas para empacar o embalar mercancías; máquinas para gasificar bebidas									
74521	Máquinas para lavar vajilla, excepto las de tipo doméstico	842219	41	46930	3190	74522	41	3829	71962	41
74523	Máquinas para lavar o secar botellas u otros recipientes	842220	41	43921	2919	74522	41	3829	71962	41
74527	Otras máquinas para empacar o embalar mercancías	842230	41	43921	2919	74522	41	3829	71962	41
		842240	41	43921	2919	74522	41	3829	71962	41
74529	Partes y piezas de las máquinas de los rubros 745.2 y 745.3	842290	42	44923	2919	74523	42	3829	71962	41
7453	Aparatos e instrumentos para pesar (excepto las balanzas sensibles a pesos iguales o inferiores a 5 cg), incluso máquinas de contar y de verificar accionadas por el peso; pesas; sus partes y piezas									
74531	Aparatos e instrumentos para pesar (excepto las balanzas sensibles a pesos iguales o inferiores a 5 cg, las balanzas para pesar personas y las balanzas de uso doméstico), incluso las máquinas de contar y verificar accionadas por el peso	842320	41	43922	2919	74525	41	3825	71963	41
		842330	41	43922	2919	74525	41	3825	71963	41
		842381	41	43922	2919	74525	41	3825	71963	41
		842382	41	43922	2919	74525	41	3825	71963	41
		842389	41	43922	2919	74525	41	3825	71963	41
74532	Balanzas para pesar personas (incluso balanzas para infantes); balanzas de uso doméstico	842310	41	43922	2919	74525	41	3825	71963	41
74539	Pesas de todo tipo para aparatos e instrumentos para pesar; partes y piezas de los aparatos e instrumentos para pesar del rubro 745.3	842390	42	43943	2919	74526	42	3835	71963	41

**CORRESPONDENCIA ENTRE CLASIFICACIONES INTERNACIONALES DE PRODUCTOS TRANSPORTABLES
SEGUN LA SECUENCIA DE LA CUCI, REV. 3**

CUCI REV. 3	Descripción	SA	GCE Rev. 2	CPC	CIIU Rev. 3	CUCI Rev. 2	GCE Rev. 1	CIIU Rev. 2	CUCI Rev. 1	GCE
7456	Aparatos mecánicos, accionados o no a mano, para proyectar, dispersar o pulverizar líquidos o polvos; pistolas pulverizadoras y aparatos análogos; máquinas con sopletes de vapor o arena y aparatos análogos de proyección de chorros; sus partes y piezas, n.e.p.									
74561	Extintidores de incendios (matafuegos), cargados o no	842410	41	43923	2919	74527	41	3829	71964	41
74562	Pistolas pulverizadoras y aparatos análogos	842420	41	43923	2919	74527	41	3829	71964	41
74563	Sopletes de vapor o arena y aparatos análogos de proyección de chorros	842430	41	43923	2919	74527	41	3829	71964	41
74564	Aparatos agrícolas y hortícolas para proyectar, dispersar o pulverizar líquidos o polvos	842481	41	44160	2921	74527	41	3829	71964	41
74565	Otros aparatos	842489	41	43923	2919	74527	41	3829	71964	41
74568	Partes y piezas de los aparatos del rubro 745.6	842490	42	43943	2919	74527	41	3829	71964	41
7459	Otras máquinas no eléctricas y sus partes y piezas									
74591	Calandrias y otras máquinas laminadoras (excepto laminadoras para metales o vidrio)	842010	41	43933	2919	74521	41	3829	71961	41
74593	Cilindros y otras partes y piezas de las máquinas del rubro 745.91	842091	42	43943	2919	74521	41	3829	71961	41
74595	Máquinas automáticas para la venta (por ejemplo, de sellos postales, cigarrillos, comidas o bebidas), incluso máquinas de cambiar dinero	847611	41	43934	2919	74524	41	3829	71965	41
74597	Partes y piezas de las máquinas del rubro 745.95	847619	41	43934	2919	74524	41	3829	71965	41
746	BOLAS Y RUEDAS DE RODAMIENTOS									
7461	Rodamientos a bolas	848210	42	43310	2913	7491	42	3829	7197	42
7462	Rodamientos cónicos (incluyendo cono y sus partes)	848220	42	43310	2913	7491	42	3829	7197	42
7463	Rodamientos esféricos	848230	42	43310	2913	7491	42	3829	7197	42
7464	Rodamientos agujas	848240	42	43310	2913	7491	42	3829	7197	42
7465	Otros rodamientos cilíndricos	848250	42	43310	2913	7491	42	3829	7197	42
7468	Otras bolas y ruedas de rodamientos (incluyendo rodamientos de tipo combinado)	848280	42	43310	2913	7491	42	3829	7197	42
7469	Parte de bolas y ruedas de rodamientos									
74691	Bolas, agujas y ruedas	848291	42	43331	2913	7491	42	3829	7197	42
74699	Otras piezas de cojinetes de bolas o de rodillos	848299	42	43331	2913	7491	42	3829	7197	42
747	GRIFOS, LLAVES, VALVULAS Y ACCESORIOS ANALOGOS PARA TUBERIAS, CALDERAS, TANQUES, CUBAS Y RECIPIENTES ANALOGOS (INCLUSO VALVULAS REDUCTORAS DE PRESION Y VALVULAS CONTROLADAS TERMOSTATICAMENTE)									
7471	Válvulas reductoras de presión	848110	42	43240	2912	7492	42	3829	71992	42
7472	Válvulas para transmisiones oleohidráulicas o neumáticas	848120	42	43240	2912	7492	42	3829	71992	42
7473	Válvulas de retención	848130	42	43240	2912	7492	42	3829	71992	42
7474	Válvulas de seguridad o de alivio	848140	42	43240	2912	7492	42	3829	71992	42
7478	Grifos, llaves, válvulas y accesorios análogos, n.e.p.	848180	42	43240	2912	7492	42	3829	71992	42
7479	Partes y piezas de los accesorios del rubro 747	848190	42	43254	2912	7492	42	3829	71992	42

CORRESPONDENCIA ENTRE CLASIFICACIONES INTERNACIONALES DE PRODUCTOS TRANSPORTABLES
SEGUN LA SECUENCIA DE LA CUCI, REV. 3

CUCI REV. 3	Descripción	SA	GCE Rev. 2	CPC	CIU Rev. 3	CUCI Rev. 2	GCE Rev. 1	CIU Rev. 2	CUCI Rev. 1	GCE
748	ARBOLES DE TRANSMISION (INCLUSO ARBOLES DE LEVAS Y CIGUEÑALES Y MANIVELAS); CAJAS DE COJINETES Y COJINETES SIMPLES PARA EJES; ENGRANAJES Y TRENES DE ENGRANAJES; TORNILLOS DE TRANSMISION CON BOLAS CIRCULANTES (TORNILLOS DE BOLAS); CAJAS DE ENGRANAJES Y OTROS REDUCTORES, MULTIPLICADORES Y VARIADORES DE VELOCIDAD (INCLUSO CONVERTIDORES DE CUPLA); VOLANTES Y POLEAS (INCLUSO CUADERNALES); EMBRAGUES Y ACOPLAMIENTOS DE ARBOLES (INCLUSO UNIONES UNIVERSALES); Y SUS PARTES Y PIEZAS									
7481	Arboles de transmisión (incluso árboles de levas y cigueñales) y manivelas	848310	42	43320	2913	7493	42	3829	71993	42
7482	Cajas de cojinetes y cojinetes simples para ejes									
74821	Cajas de cojinetes, con cojinetes de bola o de rodillo	848320	42	43320	2913	7493	42	3829	71993	42
74822	Cajas de cojinetes, sin cojinetes de bola o de rodillo; cojinetes simples	848330	42	43320	2913	7493	42	3829	71993	42
7483	Cadenas de eslabones articulados y sus partes y piezas, de hierro o acero									
74831	Cadenas de rodillos	731511	22	43320	2913	6992	22	3819	6983	22
74832	Otras cadenas articuladas	731512	22	43320	2913	6992	22	3819	6983	22
74839	Partes y piezas de cadenas de eslabones articulados	731519	22	43332	2913	6992	22	3819	6983	22
7484	Engranajes y trenes de engranaje (excepto ruedas dentadas, ruedas dentadas para cadenas y otros componentes de transmisiones presentados separadamente); tornillos de transmisión con bolas circulantes (tornillos de bolas); cajas de engranajes y otros reductores, multiplicadores y variadores de velocidad (incluso convertidores de cupla)	848340	42	43320	2913	7493	42	3829	71993	42
7485	Volantes y poleas (incluso cuadernales)	848350	42	43320	2913	7493	42	3829	71993	42
7486	Embragues y acoplamientos de árboles (incluso uniones universales)	848360	42	43320	2913	7493	42	3829	71993	42
7489	Partes y piezas, n.e.p., de los artículos del rubro 748	848390	42	43332	2913	7493	42	3829	71993	42
749	PARTES Y ACCESORIOS NO ELECTRICOS DE MAQUINAS, N.E.P.									
7491	Cajas de moldes para fundición de metales; bases de moldes; modelos; moldes para metal (excepto lingoteras), carburos metálicos, vidrio, materias minerales, caucho o plásticos									
74911	Cajas de moldes para fundición de metales	848010	41	44916	2929	74991	41	3823	71991	42
74912	Bases de moldes	848020	41	44916	2929	74991	41	3823	71991	42
74913	Modelos	848030	41	44916	2929	6793	22	3710	6793	22
74914	Moldes para moldeo por inyección o compresión para metales o carburos metálicos	848041	41	44916	2929	74991	41	3823	71991	42
74915	Otros moldes para metales o carburos metálicos	848049	41	44916	2929	74991	41	3823	71991	42
74916	Moldes para vidrio	848050	41	44916	2929	74991	41	3823	71991	42
74917	Moldes para materias minerales	848060	41	44916	2929	74991	41	3823	71991	42
74918	Moldes para moldeo por inyección o compresión para caucho o plásticos	848071	41	44916	2929	74991	41	3823	71991	42
74919	Otros moldes para caucho o plásticos	848079	41	44916	2929	74991	41	3823	71991	42
7492	Guarniciones y juntas análogas compuestas de láminas metálicas combinadas con otros materiales, o de dos o más capas de metal; juegos o surtidos de guarniciones y juntas análogas, de composición disímil, presentadas en bolsitas, sobres o envases análogos	848410 848490	42 42	43924 43924	2919 2919	74992 74992	42 42	3819 3819	71994 71994	42 42

CORRESPONDENCIA ENTRE CLASIFICACIONES INTERNACIONALES DE PRODUCTOS TRANSPORTABLES
SEGUN LA SECUENCIA DE LA CUCI, REV. 3

CUCI REV. 3	Descripción	SA	GCE Rev. 2	CPC	CIIU Rev. 3	CUCI Rev. 2	GCE Rev. 1	CIIU Rev. 2	CUCI Rev. 1	GCE
7499	Partes y piezas de máquinas, sin conectores, aisladores, bobinas, contactos y otros dispositivos eléctricos, n.e.p.									
74991	Hélices para buques y sus palas	848510	42	42998	2899	74999	42	3829	71999	42
74999	Otras partes y piezas de máquinas, sin conectores, aisladores, bobinas, contactos u otros dispositivos eléctricos	848590	42	43949	2919	74999	42	3829	71999	42
75	CAPITULO 75. MAQUINAS DE OFICINA Y MAQUINAS DE PROCESAMIENTO AUTOMATICO DE DATOS									
751	MAQUINAS DE OFICINA									
7511	Máquinas de escribir (excepto máquinas de escribir sin calculadora incorporada); máquinas de procesamiento de textos									
75113	Máquinas de escribir automáticas; máquinas de procesamientos de textos	846910	41	45110	3000	75111	41	3825	7141	41
75115	Otras máquinas de escribir, eléctricas, de un peso no mayor de 12 kg (excluida la caja)	846921	41	45120	3000	75111	41	3825	7141	41
75116	Otras máquinas de escribir eléctricas	846929	41	45120	3000	75111	41	3825	7141	41
75118	Otras máquinas de escribir, no eléctricas, de un peso no mayor de 12 kg (excluida la caja)	846931	41	45120	3000	75112	41	3825	7141	41
75119	Otras máquinas de escribir no eléctricas	846939	41	45120	3000	75112	41	3825	7141	41
7512	Máquinas de calcular; máquinas de contabilidad, máquinas registradoras, máquinas de franquear correspondencia, máquinas de emitir billetes y otras máquinas análogas con un dispositivo de cálculo									
75121	Calculadoras electrónicas capaces de funcionar sin una fuente externa de energía	847010	41	45130	3000	75121	41	3825	7142	41
75122	Otras máquinas de calcular	847021	41	45130	3000	75121	41	3825	7142	41
		847029	41	45130	3000	75121	41	3825	7142	41
		847030	41	45130	3000	75121	41	3825	7142	41
		847040	41	45130	3000	75122	41	3825	7142	41
75123	Máquinas de contabilidad (incluso máquinas para teneduría de libros)									
75124	Cajas registradoras con un dispositivo de cálculo	847050	41	45130	3000	75123	41	3825	7142	41
75128	Máquinas de franquear correspondencia, máquinas de emitir billetes y otras máquinas análogas con un dispositivo de cálculo	847090	41	45130	3000	75128	41	3825	7142	41
7513	Máquinas fotocopadoras que incluyen un sistema óptico o que copian por contacto, y máquinas termocopadoras									
75131	Máquinas fotocopadoras electrostáticas que reproducen la imagen original directamente en la copia (proceso directo)	900911	41	45140	3000	75182	41	3825	86169	41
75132	Máquinas fotocopadoras electrostáticas que reproducen la imagen original en la copia a través de un elemento intermedio (proceso indirecto)	900912	41	45140	3000	75182	41	3825	86169	41
75133	Otras máquinas fotocopadoras que incluyen sistemas ópticos	900921	41	45140	3000	75182	41	3825	86169	41
75134	Otras máquinas fotocopadoras del tipo de copia por contacto	900922	41	45140	3000	75182	41	3825	86169	41
75135	Máquinas termocopadoras	900930	41	45140	3000	75182	41	3825	86169	41
7519	Otras máquinas de oficina (por ejemplo, máquinas multicopistas, máquinas de imprimir direcciones, máquinas para entrega automática de billetes de banco, máquinas para clasificar monedas, máquinas para contar o encartuchar monedas, afiladoras de lápices, perforadoras o engrapadoras)									
75191	Máquinas multicopistas	847210	41	45160	3000	75181	41	3825	71491	41

CORRESPONDENCIA ENTRE CLASIFICACIONES INTERNACIONALES DE PRODUCTOS TRANSPORTABLES
SEGUN LA SECUENCIA DE LA CUCI, REV. 3

CUCI REV. 3	Descripción	SA	GCE Rev. 2	CPC	CIIU Rev. 3	CUCI Rev. 2	GCE Rev. 1	CIIU Rev. 2	CUCI Rev. 1	GCE
75192	Máquinas de imprimir direcciones y máquinas para estampar en relieve placas impresoras de direcciones	847220	41	45160	3000	75188	41	3825	71491	41
75193	Máquinas para clasificar o plegar correspondencia o para colocar correspondencia en sobres o en bandas, máquinas para abrir, cerrar o sellar correspondencia y máquinas para fijar o matasellar sellos postales.	847230	41	45160	3000	75188	41	3825	71491	41
75199	Máquinas de oficina, n.e.p.	847290	41	45160	3000	75188	41	3825	71491	41
752	MAQUINAS DE PROCESAMIENTO AUTOMATICO DE DATOS Y SUS UNIDADES; LECTORES MAGNETICOS U OPTICOS; MAQUINAS PARA TRANSCRIPCION DE DATOS SOBRE MATERIALES DE GRABACION EN FORMA CODIFICADA Y MAQUINAS PARA EL PROCESAMIENTO DE TALES DATOS, N.E.P.									
7521	Máquinas analógicas o híbridas (analógicas/digitales) de procesamiento de datos	847110	41	45210	3000	7521	41	3825	7143	41
7522	Máquinas digitales de procesamiento automático de datos que comprendan, en una caja o cobertura común, por lo menos una unidad central de procesamiento y una unidad de entrada y salida, combinadas o no	847120	41	45220	3000	7522	41	3825	7143	41
7523	Unidades digitales de procesamiento, presentadas o no con el resto de un sistema, que puedan contener en una caja o cobertura común, uno o dos de los siguientes tipos de unidades: unidades de almacenamiento unidades de entrada y unidades de salida	847191	41	45230	3000	7523	41	3825	7143	41
7526	Unidades de entrada o de salida, presentadas o no con el resto de un sistema que contengan o no unidades de almacenamiento en una caja o cobertura común	847192	41	45240	3000	7525	41	3825	7143	41
7527	Unidades de almacenamiento, presentadas o no con el resto de un sistema	847193	41	45250	3000	7524	41	3825	7143	41
7529	Equipo de procesamiento de datos, n.e.p.	847199	41	45260	3000	7528	41	3825	7143	41
759	PARTES Y PIEZAS Y ACCESORIOS (EXCEPTO CUBIERTAS, CAJAS, DE TRANSPORTE Y ELEMENTOS ANALOGOS), ADECUADOS PARA USAR EXCLUSIVA O PRINCIPALMENTE CON MAQUINAS DE LOS GRUPOS 751 Y 752									
7591	Partes, piezas y accesorios de las máquinas fotocopadoras y termocopadoras del rubro 751.3	900990	42	45180	3000	75919	42	3825	86169	41
7599	Partes, piezas y accesorios (excepto cubiertas, cajas de transporte y elementos análogos) adecuados para usar exclusiva o principalmente con máquinas de los subgrupos 751.1, 751.2, 751.9 y del grupo 752									
75991	... con máquinas del subgrupo 751.1	847310	42	45170	3000	75911	42	3825	71492	42
75993	... con máquinas del subgrupo 751.9	847340	42	45170	3000	75915	42	3825	71492	42
75995	... con máquinas de calcular electrónicas del subgrupo 751.2	847321	42	45170	3000	7599	42	3825	71492	42
75997	... con máquinas del grupo 752.2	847329	42	45170	3000	7599	42	3825	71492	42
75999	... con máquinas del grupo 752.2	847330	42	45270	3000	7599	42	3825	71492	42
76	CAPITULO 76. APARATOS Y EQUIPO PARA TELECOMUNICACIONES Y PARA GRABACION Y REPRODUCCION DE SONIDO									
761	RECEPTORES DE TELEVISION (INCLUSO MONITORES DE TELEVISION Y PROYECTORES DE TELEVISION), COMBINADOS O NO EN UNA MISMA UNIDAD CON RADIORRECEPTORES O APARATOS PARA LA GRABACION O REPRODUCCION DE SEÑALES SONORAS O DE TELEVISION									

CORRESPONDENCIA ENTRE CLASIFICACIONES INTERNACIONALES DE PRODUCTOS TRANSPORTABLES
SEGUN LA SECUENCIA DE LA CUCI, REV. 3

CUCI REV. 3	Descripción	SA	GCE Rev. 2	CPC	CIIU Rev. 3	CUCI Rev. 2	GCE Rev. 1	CIIU Rev. 2	CUCI Rev. 1	GCE
7611	Receptores de televisión en colores (incluso monitores de televisión y proyectores de televisión), combinados o no en una misma unidad con radiorreceptores o aparatos para la grabación o reproducción de señales sonoras o de televisión	852810	61	47313	3230	7611	61	3832	7241	61
7612	Receptores de televisión en blanco y negro u otros tipos de receptores monocromáticos (incluso monitores de televisión y proyectores de televisión), combinados o no en una misma unidad con radiorreceptores o aparatos para la grabación o reproducción de señales sonoras o de televisión	852820	61	47313	3230	7612	61	3832	7241	61
762	RADIORRECEPTORES, COMBINADOS O NO EN UNA MISMA UNIDAD CON APARATOS GRABADORES O REPRODUCTORES DE SONIDO O CON UN RELOJ									
7621	Radiorreceptores que requieren para su funcionamiento una fuente externa de energía, del tipo utilizado en vehículos de motor (incluso aparatos capaces de recibir también señales de radiotelefonía o radiotelegrafía)									
76211	... combinados con aparatos grabadores o reproductores de sonido	852721	61	47312	3230	7621	61	3832	7242	61
76212	... no combinados con aparatos grabadores o reproductores de sonido	852729	61	47312	3230	7621	61	3832	7242	61
7622	Radiorreceptores que no requieren para su funcionamiento una fuente externa de energía (incluso aparatos capaces de recibir también señales de radiotelefonía o radiotelegrafía)									
76221	... combinados con grabadores o reproductores de sonido	852711	61	47311	3230	7622	61	3832	7242	61
76222	... no combinados con aparatos grabadores o reproductores de sonido	852719	61	47311	3230	7622	61	3832	7242	61
7628	Otros radiorreceptores (incluso aparatos capaces de recibir también señales de radiotelefonía o radiotelegrafía)									
76281	... combinados con aparatos grabadores o reproductores de sonido	852731	61	47311	3230	7628	61	3832	7242	61
76282	... no combinados con aparatos grabadores o reproductores de sonido pero combinados con un reloj	852732	61	47311	3230	7628	61	3832	7242	61
76289	... no combinados con aparatos grabadores o reproductores de sonido ni con un reloj	852739	61	47311	3230	7628	61	3832	7242	61
763	GRABADORES O REPRODUCTORES DE SONIDO; GRABADORES O REPRODUCTORES DE IMAGEN Y SONIDO DE TELEVISION; MATERIALES PREPARADOS PARA GRABACIONES									
7633	Giradiscos (bandejas fonográficas) y tocadiscos, sin dispositivo grabador de sonido									
76331	Tocadiscos, accionados por monedas o fichas	851910	41	47321	3230	76311	41	3832	89111	61
76333	Otros tocadiscos	851921	61	47321	3230	76318	61	3832	89111	61
		851929	61	47321	3230	76318	61	3832	89111	61
76335	Giradiscos (bandejas fonográficas)	851931	61	47321	3230	76318	61	3832	89111	61
		851939	61	47321	3230	76318	61	3832	89111	61
7638	Grabadores del sonido y otros aparatos reproductores del sonido; aparatos grabadores o reproductores de señales de televisión									
76381	Aparatos grabadores o reproductores de señales de televisión	852110	41	47323	3230	76381	41	3832	89111	61
		852190	41	47323	3230	76381	41	3832	89111	61
76382	Máquinas para transcripción	851940	61	47321	3230	76388	61	3832	89111	61

**CORRESPONDENCIA ENTRE CLASIFICACIONES INTERNACIONALES DE PRODUCTOS TRANSPORTABLES
SEGUN LA SECUENCIA DE LA CUCI, REV. 3**

CUCI REV. 3	Descripción	SA	GCE Rev. 2	CPC	CIIU Rev. 3	CUCI Rev. 2	GCE Rev. 1	CIIU Rev. 2	CUCI Rev. 1	GCE
76383	Otros aparatos reproductores del sonido	851991 61		47321	3230	76388 61		3832	89111 61	
		851999 61		47321	3230	76388 61		3832	89111 61	
76384	Grabadores del sonido, con dispositivos para la reproducción del sonido o sin ellos	852010 41		47322	3230	76388 61		3832	89111 61	
		852020 41		47322	3230	76388 61		3832	89111 61	
		852031 41		47322	3230	76388 61		3832	89111 61	
		852039 41		47322	3230	76388 61		3832	89111 61	
		852090 41		47322	3230	76388 61		3832	89111 61	
764	EQUIPOS DE TELECOMUNICACIONES, N.E.P., Y SUS PARTES Y PIEZAS N.E.P., Y ACCESORIOS DE LOS APARATOS CORRESPONDIENTES AL CAPITULO 76									
7641	Aparatos eléctricos para telefonía y telegrafía con hilos (incluso los aparatos usados en sistemas de transmisión por línea con onda portadora)									
76411	Teléfonos	851710 41		47220	3220	7641 41		3832	72491 41	
76413	Teleimpresoras	851720 41		47220	3220	7641 41		3832	72491 41	
76415	Aparatos para la conmutación de señales telefónicas o telegráficas	851730 41		47220	3220	7641 41		3832	72491 41	
76417	Otros aparatos para sistemas de transmisión por línea con onda portadora	851740 41		47220	3220	7641 41		3832	72491 41	
76419	Otros aparatos telefónicos o telegráficos	851781 41		47220	3220	7641 41		3832	72491 41	
		851782 41		47220	3220	7641 41		3832	72491 41	
7642	Micrófonos y sus soportes; altavoces, montados o sin montar en cajas; auriculares (cascos), miniauriculares y conjuntos combinados de micrófono con altavoz; amplificadores eléctricos de audiofrecuencia; equipos amplificadores eléctricos del sonido									
76421	Micrófonos y sus soportes	851810 41		47331	3230	7642 41		3832	72492 41	
76422	Altavoces montados en cajas	851821 41		47331	3230	7642 41		3832	72492 41	
		851822 41		47331	3230	7642 41		3832	72492 41	
76423	Altavoces, no montados en cajas	851829 41		47331	3230	7642 41		3832	72492 41	
76424	Auriculares (cascos), miniauriculares y juegos combinados de micrófono con altavoz	851830 41		47331	3230	7641 41		3832	72491 41	
76425	Amplificadores eléctricos de audiofrecuencia	851840 41		47331	3230	7642 41		3832	72492 41	
76426	Equipos amplificadores eléctricos del sonido	851850 41		47331	3230	7642 41		3832	72492 41	
7643	Aparatos transmisores de radiotelefonía, radiotelegrafía, radiodifusión o televisión, incorporen o no aparatos receptores o aparatos para la grabación o reproducción del sonido									
76431	Aparatos transmisores	852510 41		47211	3220	7643 41		3832	72499 41	
76432	Aparatos transmisores que incorporan aparatos de recepción	852520 41		47211	3220	7643 41		3832	72499 41	
7648	Equipo de telecomunicaciones, n.e.p.									
76481	Aparatos receptores de radiotelefonía o radiotelegrafía, n.e.p.	852790 41		47332	3230	76481 41		3832	72499 41	
76482	Cámaras de televisión	852530 41		47212	3220	76482 41		3832	72499 41	
76483	Aparatos de radar, aparatos para radionavegación y aparatos de control remoto por ondas de radio	852610 41		48220	3312	76483 41		3832	72499 41	
		852691 41		48220	3312	76483 41		3832	72499 41	
		852692 41		48220	3312	76483 41		3832	72499 41	
7649	Partes, piezas, y accesorios adecuados para usar exclusiva o principalmente con los aparatos del capítulo 76									
76491	... con los aparatos del rubro 764.1	851790 42		47401	3220	76491 42		3832	72491 41	
76492	... con los aparatos y equipos del rubro 764.2	851890 42		47402	3230	76492 42		3832	72492 41	
76493	... con los aparatos y equipos de los rubros 761, 762, 764.3 y 764.8	852910 42		47403	32	76493 42		3832	72499 41	
		852990 42		47403	32	76493 42		3832	72499 41	
76499	... con los aparatos del grupo 763	852210 42		47402	3230	76499 42		3832	89112 22	
		852290 42		47402	3230	76499 42		3832	89112 22	

**CORRESPONDENCIA ENTRE CLASIFICACIONES INTERNACIONALES DE PRODUCTOS TRANSPORTABLES
SEGUN LA SECUENCIA DE LA CUCI, REV. 3**

CUCI REV. 3	Descripción	SA	GCE Rev. 2	CPC	CITU Rev. 3	CUCI Rev. 2	GCE Rev. 1	CITU Rev. 2	CUCI Rev. 1	GCE
77	CAPITULO 77. MAQUINARIA, APARATOS Y ARTEFACTOS ELECTRICOS, N.E.P., Y SUS PARTES Y PIEZAS ELECTRICAS (INCLUSO LAS CONTRAPARTES NO ELECTRICAS, N.E.P., DEL EQUIPO ELECTRICO DE USO DOMESTICO)									
771	APARATOS DE ELECTRICIDAD (EXCEPTO APARATOS ELECTRICOS ROTATIVOS DEL GRUPO 716) Y SUS PARTES Y PIEZAS									
7711	Transformadores eléctricos									
77111	Transformadores de dieléctrico líquido	850421	41	46121	3110	77111	41	3831	7221	41
		850422	41	46121	3110	77111	41	3831	7221	41
		850423	41	46121	3110	77111	41	3831	7221	41
77119	Otros transformadores eléctricos	850431	41	46121	3110	77118	41	3831	7221	41
		850432	41	46121	3110	77118	41	3831	7221	41
		850433	41	46121	3110	77118	41	3831	7221	41
		850434	41	46121	3110	77118	41	3831	7221	41
7712	Otros aparatos de electricidad; parte y piezas de aparatos de electricidad del grupo 771									
77121	Convertidores estáticos (por ejemplo, rectificadores)	850440	41	46122	3110	77121	41	3831	7221	41
77123	Resistencias para lámparas o tubos de descarga	850410	41	46122	3110	77122	41	3831	7221	41
77125	Otras bobinas de inductancia	850450	41	46122	3110	77122	41	3831	7221	41
77129	Partes y piezas de los aparatos de electricidad del grupo 771	850490	42	46132	3110	77129	42	3831	7221	41
772	APARATOS ELECTRICOS PARA EMPALME, CORTE, PROTECCION O CONEXION DE CIRCUITOS ELECTRICOS (POR EJEMPLO: INTERRUPTORES, CONMUTADORES, RELES, CORTACIRCUITOS, PARARRAYOS, LIMITADORES DE VOLTAJE, AMORTIGUADORES DE SOBREVOLTAJES, ENCHUFES (CLAVIJAS) Y TOMAS DE CORRIENTE, PORTALAMPARAS Y CAJAS DE EMPALME); RESISTENCIAS ELECTRICAS (INCLUSO REOSTATOS Y POTENCIOMETROS), EXCEPTO RESISTENCIAS CALENTADORAS; CIRCUITOS IMPRESOS; CUADROS, PANELES (INCLUSO PANELES DE CONTROL NUMERICO), CONSOLAS, MESAS, CAJAS Y OTRAS BASES, EQUIPADOS CON DOS O MAS APARATOS PARA EMPALME, CORTE, PROTECCION O CONEXION DE CIRCUITOS ELECTRICOS, PARA CONTROL ELECTRICO O PARA LA DISTRIBUCION DE ELECTRICIDAD (EXCEPTO LOS APARATOS CONMUTADORES DEL RUBRO 764.1)									
7722	Circuitos impresos	853400	42	47130	3210	7722	42	3831	7222	41
7723	Resistencias eléctricas (incluso reóstatos y potenciómetros), excepto resistencias calentadoras; sus partes y piezas									
77231	Resistencias fijas de carbón, del tipo compuesto o de película	853310	42	47120	3210	7723	42	3831	7222	41
77232	Otras resistencias fijas	853321	42	47120	3210	7723	42	3831	7222	41
		853329	42	47120	3210	7723	42	3831	7222	41
77233	Resistencias variables de hilo bobinado (incluso reóstatos y potenciómetros)	853331	42	47120	3210	7723	42	3831	7222	41
		853339	42	47120	3210	7723	42	3831	7222	41
77235	Otras resistencias variables (incluso reóstatos y potenciómetros)	853340	42	47120	3210	7723	42	3831	7222	41
77238	Partes y piezas de las resistencias eléctricas del rubro 772.3	853390	42	47172	3210	7723	42	3831	7222	41
7724	Aparatos eléctricos para empalme, corte, protección o conexión de circuitos eléctricos, para voltajes superiores a 1.000 V									
77241	Fusibles	853510	42	46211	3120	7721	42	3831	7222	41
77242	Cortacircuitos automáticos para voltajes inferiores a 72,5 kV	853521	42	46211	3120	7721	42	3831	7222	41
77243	Otros cortacircuitos automáticos	853529	42	46211	3120	7721	42	3831	7222	41

**CORRESPONDENCIA ENTRE CLASIFICACIONES INTERNACIONALES DE PRODUCTOS TRANSPORTABLES
SEGUN LA SECUENCIA DE LA CUCI, REV. 3**

CUCI REV. 3	Descripción	SA	GCE Rev. 2	CPC	CIIU Rev. 3	CUCI Rev. 2	GCE Rev. 1	CIIU Rev. 2	CUCI Rev. 1	GCE
77244	Interruptores separadores y conjuntor-disyuntores	853530	42	46211	3120	7721	42	3831	7222	41
77245	Pararrayos, limitadores de voltaje y amortiguadores de sobrevoltajes	853540	42	46211	3120	7721	42	3831	7222	41
77249	Otros	853590	42	46211	3120	7721	42	3831	7222	41
7725	Aparatos eléctricos para empalme, corte, protección o conexión de circuitos eléctricos, para voltajes no superiores a 1.000 V									
77251	Fusibles	853610	42	46212	3120	7721	42	3831	7222	41
77252	Cortacircuitos automáticos	853620	42	46212	3120	7721	42	3831	7222	41
77253	Otros aparatos para protección de circuitos eléctricos	853630	42	46212	3120	7721	42	3831	7222	41
77254	Relés	853641	42	46212	3120	7721	42	3831	7222	41
		853649	42	46212	3120	7721	42	3831	7222	41
77255	Otros conmutadores	853650	42	46212	3120	7721	42	3831	7222	41
77257	Portalámparas	853661	42	46212	3120	7721	42	3831	7222	41
77258	Enchufes (clavijas) y tomas de corriente	853669	42	46212	3120	7721	42	3831	7222	41
77259	Otros aparatos eléctricos para empalme, corte, protección o conexión de circuitos eléctricos, para voltajes no superiores a 1.000 V	853690	42	46212	3120	7721	42	3831	7222	41
7726	Cuadros, paneles (incluso paneles de control numérico) consolas, mesas, cajas y otras bases, equipados con dos o más aparatos de los rubros 772.4 ó 772.5, para control eléctrico o distribución de electricidad (incluidos los que incorporan instrumentos o aparatos de los grupos 774, 881 y 884, o del capítulo 87, pero excluidos los aparatos de conmutación del subgrupo 764.1)									
77261	... para voltajes no superiores a 1.000 V	853710	42	46213	3120	7721	42	3831	7222	41
77262	... para voltajes superiores a 1.000 V	853720	42	46214	3120	7721	42	3831	7222	41
7728	Partes y piezas, adecuadas para usar exclusiva o principalmente con aparatos de los rubros 772.4, 772.5 y 772.6									
77281	Cuadros, paneles, consolas, mesas, cajas y otras bases para las mercancías del rubro 772.6, no equipados con sus aparatos	853810	42	46220	3120	7721	42	3831	7222	41
77282	Otras partes y piezas	853890	42	46220	3120	7721	42	3831	7222	41
773	EQUIPO PARA DISTRIBUCION DE ELECTRICIDAD, N.E.P.									
7731	Hilos, cables (incluso cables coaxiales) y otros conductores eléctricos aislados para la electricidad (incluso laqueados y anodizados), provistos o no de conectores; cables de fibras ópticas compuestos de fibras en vainas aisladoras separadas, hayan sido o no montados con conductores eléctricos o provistos de conectores									
77311	Hilo para bobinado	854411	22	46310	3130	7731	22	3839	7231	22
		854419	22	46310	3130	7731	22	3839	7231	22
77312	Cable coaxial y otros conductores coaxiales	854420	22	46320	3130	7731	22	3839	7231	22
77313	Juegos de cables para encendido y otros juegos de cables del tipo utilizado en vehículos, aeronaves o buques	854430	22	46330	3190	7731	22	3839	7231	22
77314	Otros conductores eléctricos, para voltajes no superiores a 80 V	854441	22	46340	3130	7731	22	3839	7231	22
		854449	22	46340	3130	7731	22	3839	7231	22
77315	Otros conductores eléctricos, para voltajes superiores a 80 V pero no superiores a 1.000 V	854451	22	46340	3130	7731	22	3839	7231	22
		854459	22	46340	3130	7731	22	3839	7231	22
77317	Otros conductores eléctricos, para voltajes superiores a 1.000 V	854460	22	46350	3130	7731	22	3839	7231	22
77318	Cables de fibras ópticas	854470	22	46360	3130	6642	22	3620	6642	22
7732	Equipo aislante eléctrico									
77322	Aislantes eléctricos de vidrio	854610	42	37197	2610	77322	42	3610	72321	22
77323	Aislantes eléctricos de materiales cerámicos	854620	42	37292	2691	77323	42	3620	72321	22

**CORRESPONDENCIA ENTRE CLASIFICACIONES INTERNACIONALES DE PRODUCTOS TRANSPORTABLES
SEGUN LA SECUENCIA DE LA CUCI, REV. 3**

CUCI REV. 3	Descripción	SA	GCE Rev. 2	CPC	CIIU Rev. 3	CUCI Rev. 2	GCE Rev. 1	CIIU Rev. 2	CUCI Rev. 1	GCE
77324	Aislantes eléctricos que no sean de vidrio o materiales cerámicos	854690	22	46950	3190	77324	22	3560	72321	22
77326	Piezas aislantes para máquinas, aparatos o equipos eléctricos, hechas totalmente de materiales cerámicos, salvo las guarniciones metálicas secundarias (por ejemplo, roscas portalámparas) incorporadas durante el moldeado exclusivamente para fines de montajes (pero excluidos los aislantes de los rubros 773.23)	854710	22	37292	2691	77326	22	3620	72322	22
77328	Piezas aislantes para máquinas, aparatos o equipos eléctricos, hechas totalmente de materiales plásticos, salvo las guarniciones metálicas secundarias incorporadas durante el moldeado exclusivamente para fines de montaje (pero excluidos los aislantes del rubro 773.24)	854720	22	36980	2520	77327	22	3560	72322	22
77329	Piezas aislantes para máquinas, aparatos o equipos eléctricos, hechas totalmente de materiales no cerámicos ni plásticos, y que pueden tener guarniciones metálicas secundarias incorporadas durante el moldeado exclusivamente para fines de montaje (pero excluidos los aislantes de los rubros 773.22 ó 773.24); tubos aisladores y sus piezas de unión, de metales comunes, aislados interiormente	854790	22	46950	3190	77325	22	3610	72322	22
774	APARATOS ELECTRICOS DE DIAGNOSTICO PARA USOS MEDICOS, QUIRURGICOS, DENTALES O VETERINARIOS, Y APARATOS RADIOLOGICOS									
7741	Aparatos eléctricos de diagnóstico (excepto aparatos radiológicos)									
77411	Electrocardiógrafos	901811	41	48120	3311	7741	41	3832	7261	41
77412	Otros aparatos eléctricos de diagnóstico (incluso aparatos para examen exploratorio de funciones orgánicas o para verificar parámetros fisiológicos)	901819	41	48120	3311	7741	41	3832	7261	41
77413	Aparatos de rayos ultravioletas o infrarrojos	901820	41	48120	3311	7741	41	3832	7261	41
7742	Aparatos basados en el uso de rayos X o de radiaciones alfa, beta o gamma, sean o no para usos médicos, quirúrgicos, dentales o veterinarios (incluso aparatos de radiografías o radioterapia), tubos de rayos X y otros generadores de rayos X; generadores de alta tensión y paneles y pupitres de control; pantallas y mesas, sillas, etc., para examen o tratamiento; partes y piezas, n.e.p., y accesorios de dichos aparatos y equipos									
77421	Aparatos basados en el uso de rayos X, sean o no para usos médicos, quirúrgicos, dentales o veterinarios (incluso aparatos de radiología y radioterapia)	902211	41	48110	3311	7742	41	3832	7262	41
		902219	41	48110	3311	7742	41	3832	7262	41
77422	Aparatos basados en el uso de radiaciones alfa, beta o gamma, sean o no para usos médicos, quirúrgicos, dentales o veterinarios (incluso aparatos de radiografía o radioterapia)	902221	41	48110	3311	7742	41	3832	7262	41
		902229	41	48110	3311	7742	41	3832	7262	41
77423	Tubos de rayos X	902230	41	48110	3311	7742	41	3832	7262	41
77429	Otros (incluso partes, piezas y accesorios)	902290	41	48110	3311	7742	41	3832	7262	41
775	APARATOS DE USO DOMESTICO, ELECTRICOS Y NO ELECTRICOS, N.E.P.									
7751	Aparatos de uso doméstico para lavar y secar ropa, n.e.p., eléctricos o no									
77511	Máquinas para lavar ropa (incluso máquinas para lavado y secado), con capacidad no superior a 10 kg de ropa seca	845011	61	44812	2930	77511	61	3829	72502	61
		845012	61	44812	2930	77511	61	3829	72502	61
		845019	61	44812	2930	77511	61	3829	72502	61

**CORRESPONDENCIA ENTRE CLASIFICACIONES INTERNACIONALES DE PRODUCTOS TRANSPORTABLES
SEGUN LA SECUENCIA DE LA CUCI, REV. 3**

CUCI REV. 3	Descripción	SA	GCE Rev. 2	CPC	CIU Rev. 3	CUCI Rev. 2	GCE Rev. 1	CIU Rev. 2	CUCI Rev. 1	GCE
77512	Máquinas para secar ropa, con capacidad no superior a 10 kg de ropa seca (excepto las del rubro 743.55)	845121	61	44812	2930	77512	61	3829	71715	41
7752	Refrigeradores y congeladores de alimentos de uso doméstico (eléctricos o no)									
77521	Refrigeradores de uso doméstico (eléctricos o no), incluyan o no un compartimiento congelador	841810	61	44811	2930	77521	61	3829	72501	61
		841821	61	44811	2930	77521	61	3829	72501	61
		841822	61	44811	2930	77521	61	3829	72501	61
		841829	61	44811	2930	77521	61	3829	72501	61
77522	Congeladores de uso doméstico (eléctricos y no eléctricos)	841830	61	44811	2930	77522	61	3829	72501	61
		841840	61	44811	2930	77522	61	3829	72501	61
7753	Máquinas para lavar vajilla de uso doméstico	842211	61	44812	2930	7753	61	3833	71962	41
7754	Máquinas de afeitar y de cortar el pelo, con motor eléctrico incorporado, y sus partes y piezas (excepto las hojas y cabezas cortadoras)									
77541	Máquinas de afeitar	851010	61	44816	2930	7754	61	3833	72504	61
77542	Máquinas de cortar el pelo	851020	62	44816	2930	7754	61	3833	72504	61
77549	Partes y piezas	851090	22	44831	2930	7754	61	3833	72504	61
7757	Aparatos electromecánicos de uso doméstico, con motor eléctrico incorporado, y sus partes y piezas									
77571	Aspiradoras de polvo y enceradoras de pisos, electromecánicas, de uso doméstico, con motor eléctrico incorporado	850910	61	44816	2930	77571	61	3833	72503	61
		850920	61	44816	2930	77571	61	3833	72503	61
77572	Trituradoras y mezcladoras de alimentos y extractores de zumos de frutas o jugos de hortalizas, electromecánicos, de uso doméstico	850940	61	44816	2930	77573	61	3833	72503	61
77573	Otros aparatos electromecánicos de uso doméstico con motor eléctrico incorporado	850930	61	44816	2930	77578	61	3833	72503	61
		850980	61	44816	2930	77578	61	3833	72503	61
77579	Partes y piezas de los aparatos electromecánicos de uso doméstico del rubro 775.7	850990	22	44831	2930	77579	22	3833	72503	61
7758	Aparatos electrotérmicos, n.e.p.									
77581	Calentadores de agua instantáneos o de acumulación y calentadores de inmersión, eléctricos	851610	22	44817	2930	77581	22	3833	72505	61
77582	Aparatos eléctricos de calefacción de espacios y aparatos eléctricos de calefacción del suelo	851621	61	44817	2930	77582	61	3833	72505	61
		851629	61	44817	2930	77582	61	3833	72505	61
77583	Aparatos electrotérmicos de peluquería o para secado de manos	851631	61	44816	2930	77583	61	3833	72505	61
		851632	61	44816	2930	77583	61	3833	72505	61
		851633	61	44816	2930	77583	61	3833	72505	61
77584	Planchas eléctricas	851640	61	44816	2930	77584	61	3833	72505	61
77585	Frazadas eléctricas	630110	62	44813	2930	77585	62	3212	65669	62
77586	Hornos y cocinillas, planchas de cocina, calentadores eléctricos anulares, parrillas y asadores	851650	61	44817	2930	77586	61	3833	72505	61
		851660	61	44817	2930	77586	61	3833	72505	61
77587	Aparatos electrotérmicos de usos doméstico, n.e.p.	851671	61	44816	2930	77586	61	3833	72505	61
		851672	61	44816	2930	77586	61	3833	72505	61
		851679	61	44816	2930	77586	61	3833	72505	61
77588	Resistencias eléctricas calentadoras (excepto las de carbón)	851680	22	44818	2930	77587	22	3833	72505	61
77589	Partes y piezas, de los aparatos electrotérmicos del subgrupo 775.8	851690	22	44831	2930	77589	22	3833	72505	61
776	VALVULAS Y TUBOS TERMIONICOS, CON CATODO FRIO O CON FOTOCATODO (POR EJEMPLO, VALVULAS Y TUBOS DE VACIO O CON VAPORES O GASES, VALVULAS Y TUBOS RECTIFICADORS DE ARCO DE VAPOR DE MERCURIO, TUBOS DE RAYOS CATORICOS Y TUBOS PARA CAMARAS DE TELEVISION); DIODOS, TRANSISTORES Y DISPOSITIVOS SEMICONDUCTORES ANALOGOS; DISPOSITIVOS SEMICONDUCTORES FOTOSENSIBLES; DIODOS EMISORES DE LUZ; CRISTALES PIEZOELECTRICOS MONTADOS; CIRCUITOS ELECTRONICOS INTEGRADOS Y MICROCONJUNTOS ELECTRONICOS; SUS PARTES Y PIEZAS									

**CORRESPONDENCIA ENTRE CLASIFICACIONES INTERNACIONALES DE PRODUCTOS TRANSPORTABLES
SEGUN LA SECUENCIA DE LA CUCI, REV. 3**

CUCI REV. 3	Descripción	SA	GCE Rev. 2	CPC	CIIU Rev. 3	CUCI Rev. 2	GCE Rev. 1	CIIU Rev. 2	CUCI Rev. 1	GCE
7761	Tubos de imagen de televisión, de rayos catódicos (incluso los tubos de rayos catódicos para monitores de televisión)									
77611	... de color	854011	42	47140	3210	7761	42	3832	7293	42
77612	... de blanco y negro y otros tipos monocromáticos	854012	42	47140	3210	7761	42	3832	7293	42
7762	Otras válvulas y tubos electrónicos (incluso tubos para cámaras de televisión)									
77621	Tubos para cámaras de televisión; tubos convertidores e intensificadores de imagen; otros tubos con fotocátodos	854020	42	47140	3210	7762	42	3832	7293	42
77623	Otros tubos de rayos catódicos	854030	42	47140	3210	7762	42	3832	7293	42
77625	Tubos de microondas (excepto tubos con grillas o rejillas de control)	854041	42	47140	3210	7762	42	3832	7293	42
		854042	42	47140	3210	7762	42	3832	7293	42
		854049	42	47140	3210	7762	42	3832	7293	42
77627	Otras válvulas y tubos	854081	42	47140	3210	7762	42	3832	7293	42
		854089	42	47140	3210	7762	42	3832	7293	42
77629	Partes y piezas de los tubos y válvulas de los subgrupos 776.1 y 776.2	854091	42	47173	3210	77689	42	3832	7293	42
		854099	42	47173	3210	77689	42	3832	7293	42
7763	Diodos, transistores y dispositivos semiconductores análogos; dispositivos semiconductores fotosensibles; diodos emisores de luz									
77631	Diodos que no sean fotosensibles ni emisores de luz	854110	42	47150	3210	7763	42	3832	7293	42
77632	Transistores (excepto transistores fotosensibles) con una disipación nominal inferior a 1 W	854121	42	47150	3210	7763	42	3832	7293	42
77633	Transistores (excepto transistores fotosensibles) con una disipación nominal de 1 W o más	854129	42	47150	3210	7763	42	3832	7293	42
77635	Tiristores, "diacs" y triacs" (excepto dispositivos fotosensibles)	854130	42	47150	3210	7763	42	3832	7293	42
77637	Dispositivos semiconductores fotosensibles; diodos emisores de luz	854140	42	47150	3210	7763	42	3832	7293	42
77639	Otros dispositivos semiconductores	854150	42	47150	3210	7763	42	3832	7293	42
7764	Circuitos electrónicos integrados y microconjuntos electrónicos									
77641	Circuitos integrados monolíticos digitales	854211	42	47160	3210	7764	42	3832	7293	42
77643	Circuitos integrados monolíticos no digitales	854219	42	47160	3210	7764	42	3832	7293	42
77645	Circuitos integrados híbridos	854220	42	47160	3210	7764	42	3832	7293	42
77649	Otros circuitos integrados electrónicos y microconjuntos electrónicos	854280	42	47160	3210	7764	42	3832	7293	42
7768	Cristales piezoeléctricos, montados, y partes y piezas, n.e.p., de los componentes electrónicos del grupo 776									
77681	Cristales piezoeléctricos, montados	854160	42	47150	3210	77681	42	3832	7293	42
77688	Partes y piezas, de los dispositivos del subgrupo 776.3 y de los cristales piezoeléctricos montados de la partida 776.81	854190	42	47173	3210	77689	42	3832	7293	42
77689	Partes y piezas, de los artículos del rubro 776.4	854290	42	47173	3210	77689	42	3832	7293	42
778	MAQUINAS Y APARATOS ELECTRICOS, N.E.P.									
7781	Pilas y acumuladores eléctricos, y sus partes y piezas									
77811	Pilas y baterías primarias	850611	63	46410	3140	77811	63	3839	72911	63
		850612	63	46410	3140	77811	63	3839	72911	63
		850613	63	46410	3140	77811	63	3839	72911	63
		850619	63	46410	3140	77811	63	3839	72911	63
		850620	63	46410	3140	77811	63	3839	72911	63

**CORRESPONDENCIA ENTRE CLASIFICACIONES INTERNACIONALES DE PRODUCTOS TRANSPORTABLES
SEGUN LA SECUENCIA DE LA CUCI, REV. 3**

CUCI REV. 3	Descripción	SA	GCE Rev. 2	CPC	CIU Rev. 3	CUCI Rev. 2	GCE Rev. 1	CIU Rev. 2	CUCI Rev. 1	GCE
77812	Acumuladores eléctricos (baterías de acumulación)	850710 53		46420	3140	77812 53		3839	72912 53	
		850720 53		46420	3140	77812 53		3839	72912 53	
		850730 53		46420	3140	77812 53		3839	72912 53	
		850740 53		46420	3140	77812 53		3839	72912 53	
		850780 53		46420	3140	77812 53		3839	72912 53	
77817	Partes y piezas de pilas y baterías primarias	850690 22		46430	3140	77811 63		3839	72911 63	
77819	Partes y piezas de acumuladores eléctricos	850790 22		46430	3140	77819 22		3839	72912 53	
7782	Lámparas y tubos eléctricos de incandescencia o descarga para alumbrado (incluso unidades con reflector sellado y lámparas de rayos ultravioletas o infrarrojos); lámparas de arco; sus partes y piezas									
77821	Lámparas de incandescencia (excepto lámparas de destello, lámparas de rayos infrarrojos y ultravioleta y unidades con reflector sellado)	853921 63		46510	3150	77821 63		3839	7292 63	
		853922 63		46510	3150	77821 63		3839	7292 63	
		853929 63		46510	3150	77821 63		3839	7292 63	
77822	Lámparas de descarga (excepto lámparas de rayos ultravioletas)	853931 22		46510	3150	77822 22		3839	7292 63	
		853939 22		46510	3150	77822 22		3839	7292 63	
77823	Unidades con reflector sellado	853910 53		46510	3150	77832 53		3839	72942 53	
77824	Lámparas de rayos ultravioletas o infrarrojos; lámparas de arco	853940 22		46510	3150	77824 22		3839	7292 63	
77829	Partes y piezas, de las lámparas del subgrupo 778.2	853990 22		46541	3150	77829 22		3839	7292 63	
7783	Equipo eléctrico, n.e.p., para motores de combustión interna y vehículos, y sus partes y piezas									
77831	Aparatos y dispositivos eléctricos de encendido o de arranque para motores de encendido por chispa o motores por encendido por compresión (por ejemplo, magnetos de encendido, dinamomagnetos, bobinas de encendido, bujías de encendido y de calentado, motores de arranque); generadores (por ejemplo, dinamos y alternadores) y disyuntores utilizados con esos motores	851110 53		46910	3190	77831 53		3831	72941 53	
		851120 53		46910	3190	77831 53		3831	72941 53	
		851130 53		46910	3190	77831 53		3831	72941 53	
		851140 53		46910	3190	77831 53		3831	72941 53	
		851150 53		46910	3190	77831 53		3831	72941 53	
		851180 53		46910	3190	77831 53		3831	72941 53	
77833	Partes y piezas para el equipo del rubro 778.34	851190 22		46970	3190	77831 53		3831	72941 53	
77834	Aparatos eléctricos de alumbrado y de señalización (excepto los artículos del rubro 778.2), limpiaparabrisas eléctricos y dispositivos eléctricos eliminadores de escarcha y vaho para motocicletas y vehículos automotores	851210 53		46910	3190	77832 53		3839	72942 53	
		851220 53		46910	3190	77832 53		3839	72942 53	
		851230 53		46910	3190	77832 53		3839	72942 53	
		851240 53		46910	3190	77832 53		3839	72942 53	
77835	Partes y piezas de los aparatos del rubro 778.31	851290 22		46970	3190	77832 53		3839	72942 53	
7784	Herramientas electromecánicas de uso manual, con motor eléctrico incorporado, y sus partes y piezas									
77841	Taladros de todo tipo	850810 41		44232	2922	7784 41		3823	7296 41	
77843	Sierras y serruchos	850820 41		44232	2922	7784 41		3823	7296 41	
77845	Otras herramientas	850880 41		44232	2922	7784 41		3823	7296 41	
77848	Parte y piezas de las herramientas electromecánicas de uso manual del subgrupo 778.4	850890 42		44254	2922	7784 41		3823	7296 41	
7786	Condensadores eléctricos, fijos, variables o ajustables (preajustados)									
77861	Condensadores fijos diseñados para integrar circuitos de 50/60 Hz con capacidad no inferior a 0,5 kvar (condensadores de potencia)	853210 41		47110	3210	77884 41		3832	72995 41	
77862	Condensadores fijos de tantalio	853221 41		47110	3210	77884 41		3832	72995 41	
77863	Condensadores fijos electrolíticos de aluminio	853222 41		47110	3210	77884 41		3832	72995 41	
77864	Condensadores fijos con dieléctrico de material cerámico, de una sola capa	853223 41		47110	3210	77884 41		3832	72995 41	
77865	Condensadores fijos con dieléctrico de material cerámico, de capas múltiples	853224 41		47110	3210	77884 41		3832	72995 41	
77866	Condensadores fijos con dieléctrico de papel o plástico	853225 41		47110	3210	77884 41		3832	72995 41	
77867	Otros condensadores fijos	853229 41		47110	3210	77884 41		3832	72995 41	
77868	Condensadores variables o ajustables (preajustados)	853230 41		47110	3210	77884 41		3832	72995 41	
77869	Partes y piezas de condensadores eléctricos	853290 42		47171	3210	77884 41		3832	72995 41	

**CORRESPONDENCIA ENTRE CLASIFICACIONES INTERNACIONALES DE PRODUCTOS TRANSPORTABLES
SEGUN LA SECUENCIA DE LA CUCI, REV. 3**

CUCI REV. 3	Descripción	SA	GCE Rev. 2	CPC	CIIU Rev. 3	CUCI Rev. 2	GCE Rev. 1	CIIU Rev. 2	CUCI Rev. 1	GCE
7787	Máquinas y aparatos eléctricos con funciones especiales, n.e.p.; sus partes y piezas.									
77871	Aceleradores de partículas	854310	41	46940	3190	77885	41	3851	7297	41
77878	Otras máquinas y aparatos eléctricos con funciones especiales	854320	41	46940	3190	77886	41	3839	72999	41
		854330	41	46940	3190	77886	41	3839	72999	41
		854380	41	46940	3190	77886	41	3839	72999	41
77879	Partes y piezas de las máquinas y aparatos eléctricos del subgrupo 778.7	854390	42	46970	3190	77886	41	3839	72999	41
7788	Máquinas y equipo eléctricos, n.e.p.									
77881	Electroimanes; imanes permanentes y artículos destinados a convertirse en imanes permanentes previa magnetización; platos, mandriles y otros dispositivos análogos de sujeción magnéticos o electromagnéticos; acoplamientos, embragues y frenos electromagnéticos; cabezas electromagnéticas para máquinas elevadoras	850511	41	46940	3190	77881	41	3819	72991	41
		850519	41	46940	3190	77881	41	3819	72991	41
		850520	41	46940	3190	77881	41	3819	72991	41
		850530	41	46940	3190	77881	41	3819	72991	41
		850590	41	46940	3190	77881	41	3819	72991	41
77882	Equipo eléctrico de señalización, seguridad o control de tráfico para ferrocarriles, tranvías, caminos, vías de navegación interior, instalaciones para estacionamientos de vehículos, instalaciones portuarias o aeropuertos (excepto los del rubro 791.91)	853010	41	46920	3190	77882	41	3832	72993	41
		853080	41	46920	3190	77882	41	3832	72993	41
77883	Partes y piezas de los equipos del rubro 778.82	853090	42	46970	3190	77882	41	3832	72993	41
77884	Aparatos eléctricos de señalización acústica o visual (por ejemplo, timbres, sirenas, cuadros indicadores o aparatos avisadores para protección contra robos e incendios), excepto los de los rubros 778.33 ó 778.82	853110	41	46920	3190	77883	41	3832	72994	41
		853120	41	46920	3190	77883	41	3832	72994	41
		853180	41	46920	3190	77883	41	3832	72994	41
77885	Partes y piezas de los equipos del rubro 778.84	853190	42	46970	3190	77883	41	3832	72994	41
77886	Electrodos de carbón, escobillas de carbón, carbones para lámparas de arco, carbones para pilas y otros artículos de carbón, con metal o sin él, empleados para fines eléctricos	854511	42	46960	3190	77887	42	3839	72996	42
		854519	42	46960	3190	77887	42	3839	72996	42
		854520	42	46960	3190	77887	42	3839	72996	42
		854590	42	46960	3190	77887	42	3839	72996	42
77889	Partes y piezas eléctricas de máquinas y aparatos, n.e.p.	854800	42	46970	3190	77889	42	3839	72998	42
78	CAPÍTULO 78. VEHÍCULOS DE CARRETERA (INCLUSO AERODESLIZADORES)									
781	AUTOMOVILES Y OTROS VEHICULOS AUTOMOTORES DISEÑADOS PRINCIPALMENTE PARA EL TRANSPORTE DE PERSONAS (EXCEPTO VEHICULOS DEL TIPO UTILIZADO PARA TRANSPORTES PUBLICOS), INCLUSO CAMIONETAS Y AUTOMOVILES DE CARRERA									
7811	Vehículos diseñados especialmente para transitar sobre nieve; vehículos para campos de golf y otros vehículos análogos	870310	51	49117	3410	7821	521	3843	7323	521
7812	Vehículos automotores para el transporte de personas, n.e.p.	870321	51	49113	3410	7810	51	3843	7321	51
		870322	51	49113	3410	7810	51	3843	7321	51
		870323	51	49113	3410	7810	51	3843	7321	51
		870324	51	49113	3410	7810	51	3843	7321	51
		870331	51	49113	3410	7810	51	3843	7321	51
		870332	51	49113	3410	7810	51	3843	7321	51
		870333	51	49113	3410	7810	51	3843	7321	51
		870390	51	49113	3410	7810	51	3843	7321	51
782	VEHICULOS AUTOMOTORES PARA EL TRANSPORTE DE MERCANCIAS Y VEHICULOS AUTOMOTORES PARA USOS ESPECIALES									
7821	Vehículos automotores para el transporte de mercancías									
78211	Volquetes diseñados para usar fuera de las carreteras	870410	521	49114	3410	7821	521	3843	7323	521

**CORRESPONDENCIA ENTRE CLASIFICACIONES INTERNACIONALES DE PRODUCTOS TRANSPORTABLES
SEGUN LA SECUENCIA DE LA CUCI, REV. 3**

CUCI REV. 3	Descripción	SA	GCE Rev. 2	CPC	C11U Rev. 3	CUCI Rev. 2	GCE Rev. 1	C11U Rev. 2	CUCI Rev. 1	GCE
78219	Otros vehículos automotores para el transporte de mercancías, n.e.p.	870421	521	49115	3410	7821	521	3843	7323	521
		870422	521	49115	3410	7821	521	3843	7323	521
		870423	521	49115	3410	7821	521	3843	7323	521
		870431	521	49115	3410	7821	521	3843	7323	521
		870432	521	49115	3410	7821	521	3843	7323	521
		870490	521	49115	3410	7821	521	3843	7323	521
7822	Vehículos automotores para usos especiales, excepto los diseñados principalmente para el transporte de personas o mercancías (por ejemplo, camiones de auxilio para casos de averías, camiones grúas, camiones de bomberos, camiones mezcladores de hormigón, camiones barredores, camiones de riego, camiones talleres y unidades radiológicas móviles)									
78221	Camiones grúas	870510	521	49116	3410	7822	521	3843	7324	521
78223	Torres de perforación móviles	870520	521	49119	3410	7822	521	3843	7324	521
78225	Camiones de bomberos	870530	521	49119	3410	7822	521	3843	7324	521
78227	Camiones mezcladores de hormigón	870540	521	49119	3410	7822	521	3843	7324	521
78229	Otros	870590	521	49119	3410	7822	521	3843	7324	521
783	VEHICULOS AUTOMOTORES DE CARRETERA, N.E.P.									
7831	Vehículos automotores de pasajeros del tipo utilizado para transportes públicos									
78311	... con motor de combustión interna con encendido por compresión (diesel o semidiesel)	870210	521	49112	3410	7831	521	3843	7322	521
78319	... otros	870290	521	49112	3410	7831	521	3843	7322	521
7832	Unidades motrices de carretera para semirremolques	870120	521	49111	3410	7832	521	3843	7325	521
784	PARTES, PIEZAS Y ACCESORIOS DE LOS AUTOMOTORES DE LOS GRUPOS 722, 781, 782 Y 783									
7841	Chasis equipados con motores, para los vehículos automotores de los grupos 722, 781, 782 y 783	870600	53	49121	3410	7841	53	3843	7327	53
7842	Carrocerías (incluso cabinas) para los vehículos automotores de los grupos 722, 781, 782 y 783									
78421	... para los vehículos del grupo 781	870710	53	49210	3420	7842	53	3843	73281	53
78425	... para los vehículos de los grupos 722, 782 y 783	870790	53	49210	3420	7842	53	3843	73281	53
7843	Otras partes, piezas y accesorios de los vehículos automotores de los grupos 722, 781, 782 y 783									
78431	Volquetes y sus partes y piezas	870810	53	49129	3430	7849	53	3843	73289	53
78432	Otras partes, piezas y accesorios de carrocerías (incluso cabinas)	870821	53	49231	3430	7849	53	3843	73289	53
		870829	53	49231	3430	7849	53	3843	73289	53
78433	Frenos y servofrenos y sus partes y piezas	870831	53	49129	3430	7849	53	3843	73289	53
		870839	53	49129	3430	7849	53	3843	73289	53
78434	Cajas de engranajes	870840	53	49129	3430	7849	53	3843	73289	53
78435	Ejes de transmisión con diferencial, provistos o no de otros componentes de transmisión	870850	53	49129	3430	7849	53	3843	73289	53
78436	Ejes, excepto los de transmisión, y sus partes y piezas	870860	53	49129	3430	7849	53	3843	73289	53
78439	Otras partes, piezas y accesorios	870870	53	49129	3430	7849	53	3843	73289	53
		870880	53	49129	3430	7849	53	3843	73289	53
		870891	53	49129	3430	7849	53	3843	73289	53
		870892	53	49129	3430	7849	53	3843	73289	53
		870893	53	49129	3430	7849	53	3843	73289	53
		870894	53	49129	3430	7849	53	3843	73289	53
		870899	53	49129	3430	7849	53	3843	73289	53

CORRESPONDENCIA ENTRE CLASIFICACIONES INTERNACIONALES DE PRODUCTOS TRANSPORTABLES
SEGUN LA SECUENCIA DE LA CUCI, REV. 3

CUCI REV. 3	Descripción	SA	GCE Rev. 2	CPC	CIU Rev. 3	CUCI Rev. 2	GCE Rev. 1	CIU Rev. 2	CUCI Rev. 1	GCE
785	MOTOCICLETAS (INCLUSO VELOMOTORES) Y VELOCIPEDOS, CON MOTOR O SIN EL; SILLONES DE RUEDAS PARA INVALIDOS									
7851	Motocicletas (incluso velomotores) y velocípedos, provistos de motor auxiliar, con sidecar o sin él; sidecares									
78511	... con motor de émbolos de movimiento alternativo, de hasta 50 cm ³ de cilindrada	871110	522	49911	3591	7851	522	3844	73291	521
78513	... con motor de émbolos de movimiento alternativo, de más de 50 cm ³ pero no más de 250 cm ³ de cilindrada	871120	522	49912	3591	7851	522	3844	73291	521
78515	... con motor de émbolos de movimiento alternativo, de más de 250 cm ³ pero no más de 500 cm ³ de cilindrada	871130	522	49912	3591	7851	522	3844	73291	521
78516	... con motor de émbolos de movimiento alternativo de más de 500 cm ³ pero no más de 800 cm ³ de cilindrada	871140	522	49912	3591	7851	522	3844	73291	521
78517	... con motor de émbolos de movimiento alternativo, de más de 800 cm ³ de cilindrada	871150	522	49912	3591	7851	522	3844	73291	521
78519	Otros	871190	522	49913	3591	7851	522	3844	73291	521
7852	Bicicletas y velocípedos (incluso triciclos de reparto), sin motor	871200	522	49921	3592	7852	522	3844	73311	521
7853	Sillones de ruedas para inválidos, tengan o no motor u otros medios de propulsión mecánica; partes y piezas de los artículos del rubro 785									
78531	Sillones de ruedas para inválidos, tengan o no motor u otros medios de propulsión mecánica	871310	522	49922	3592	78531	522	3844	7334	521
78535	Partes, piezas y accesorios de motocicletas (incluso velomotores)	871390	522	49922	3592	78531	522	3844	7334	521
78536	Partes, piezas, y accesorios de sillones de ruedas para inválidos	871411	53	49941	3591	78539	53	3844	73312	53
78537	Partes, piezas y accesorios de otros vehículos del grupo 785	871419	53	49941	3591	78539	53	3844	73312	53
		871420	53	49942	3592	78539	53	3844	73312	53
		871491	53	49942	3592	78539	53	3844	73312	53
		871492	53	49942	3592	78539	53	3844	73312	53
		871493	53	49942	3592	78539	53	3844	73312	53
		871494	53	49942	3592	78539	53	3844	73312	53
		871495	53	49942	3592	78539	53	3844	73312	53
		871496	53	49942	3592	78539	53	3844	73312	53
		871499	53	49942	3592	78539	53	3844	73312	53
786	REMOLQUES Y SEMIRREMOLQUES; OTROS VEHICULOS, SIN PROPULSION MECANICA; CONTENEDORES ESPECIALMENTE DISEÑADOS Y EQUIPADOS PARA TRANSPORTE									
7861	Remolques y semirremolques para viviendas o para acampar	871610	522	49222	3420	78611	522	3829	7333	521
7862	Remolques y semirremolques para el transporte de mercancías									
78621	Remolques o semirremolques de carga o descarga automática para fines agrícolas	871620	521	44170	2921	78612	521	3843	7333	521
78622	Remolques cisternas y semirremolques cisternas	871631	521	49229	3420	78612	521	3843	7333	521
78629	Otros remolques y semirremolques para el transporte de mercancías	871639	521	49229	3420	78612	521	3843	7333	521
7863	Contenedores (incluso contenedores para el transporte de fluidos) especialmente diseñados y equipados para su uso en uno o más medios de transporte	860900	521	49221	3420	78613	521	3843	73163	521
7868	Otros vehículos, sin propulsión mecánica; partes y piezas de remolques, semirremolques y vehículos sin propulsión mecánica									
78683	Remolques y semirremolques, n.e.p.	871640	521	49229	3420	78681	521	3844	7333	521
78685	Vehículos sin propulsión mecánica, n.e.p.	871680	521	49930	3599	78681	521	3844	7333	521

CORRESPONDENCIA ENTRE CLASIFICACIONES INTERNACIONALES DE PRODUCTOS TRANSPORTABLES
SEGUN LA SECUENCIA DE LA CUCI, REV. 3

CUCI REV. 3	Descripción	SA	GCE Rev. 2	CPC	CIIU Rev. 3	CUCI Rev. 2	GCE Rev. 1	CIIU Rev. 2	CUCI Rev. 1	GCE
78689	Partes y piezas de los remolques de los rubros 786.1, 786.2, 786.83 y de los vehículos del rubro 786.85	871690	53	49232	3420	78689	53	3843	7333	521
79	CAPITULO 79. OTRO EQUIPO DE TRANSPORTE									
791	VEHICULOS PARA FERROCARRILES (INCLUSO AEROTRENES (HOVERTRAINS) Y EQUIPO CONEXO									
7911	Locomotoras eléctricas, impulsadas por una fuente de energía exterior o por acumuladores eléctricos									
79111	... impulsadas por una fuente de energía exterior	860110	521	49511	3520	7911	521	3842	7312	521
79115	... impulsadas por acumuladores eléctricos	860120	521	49519	3520	7911	521	3842	7312	521
7912	Otras locomotoras y tenderes									
79121	Locomotoras diesel-eléctricas	860210	521	49512	3520	7912	521	3842	7313	521
79129	Locomotoras, n.e.p.; tenderes	860290	521	49519	3520	7912	521	3842	7313	521
7916	Vagones de ferrocarril o tranvía, furgones y camiones, autopropulsados (excepto los vehículos de mantenimiento y servicio del rubro 791.81)	860310	521	49520	3520	7913	521	3842	7314	521
		860390	521	49520	3520	7913	521	3842	7314	521
7917	Vagones de ferrocarril o tranvía para pasajeros, sin propulsión propia; furgones de equipaje, coches correo y otros coches de ferrocarril y de tranvía destinados a fines especiales, sin propulsión propia (excepto los del rubro 791.81)	860500	521	49532	3520	7914	521	3842	7315	521
7918	Vagones de ferrocarril o tranvía para carga o servicio de mantenimiento									
79181	Vehículos de ferrocarril o tranvía, para mantenimiento o servicio, tengan o no propulsión propia (por ejemplo, coches talleres, grúas, apisonadores de balasto, tendedores de carriles, vagones de prueba y vehículos de inspección de carriles)	860400	521	49531	3520	79151	521	3842	73161	521
79182	Furgones y vagones de carga, de ferrocarril o tranvía, sin propulsión propia	860610	521	49533	3520	79152	521	3842	73162	521
		860620	521	49533	3520	79152	521	3842	73162	521
		860630	521	49533	3520	79152	521	3842	73162	521
		860691	521	49533	3520	79152	521	3842	73162	521
		860692	521	49533	3520	79152	521	3842	73162	521
		860699	521	49533	3520	79152	521	3842	73162	521
7919	Accesorios para vías férreas y de tranvía, equipo mecánico (incluso electromecánico) de señalización, seguridad o control de tráfico para vías férreas, tranvías, carreteras, vías de navegación interiores, playas de estacionamiento, instalaciones portuarias o aeropuertos; partes y piezas del equipo mencionado									
79191	Accesorios para vías férreas o de tranvía; equipo mecánico (incluso electromecánico) de señalización, seguridad o control de tráfico, para vías férreas, tranvías, carreteras, vías de navegación interiores, playas de estacionamiento, instalaciones portuarias o aeropuertos; partes y piezas del equipo mencionado	860800	41	49540	3520	79191	42	3813	71966	41
79199	Partes y piezas de las locomotoras y el material rodante de ferrocarril o tranvía de los rubros 791.1 a 791.8	860711	53	49540	3520	79199	53	3842	7317	53
		860712	53	49540	3520	79199	53	3842	7317	53
		860719	53	49540	3520	79199	53	3842	7317	53
		860721	53	49540	3520	79199	53	3842	7317	53
		860729	53	49540	3520	79199	53	3842	7317	53
		860730	53	49540	3520	79199	53	3842	7317	53
		860791	53	49540	3520	79199	53	3842	7317	53
		860799	53	49540	3520	79199	53	3842	7317	53

**CORRESPONDENCIA ENTRE CLASIFICACIONES INTERNACIONALES DE PRODUCTOS TRANSPORTABLES
SEGUN LA SECUENCIA DE LA CUCI, REV. 3**

CUCI REV. 3	Descripción	SA	GCE Rev. 2	CPC	CIU Rev. 3	CUCI Rev. 2	GCE Rev. 1	CIU Rev. 2	CUCI Rev. 1	GCE
792	AERONAVES Y EQUIPO CONEXO; NAVES ESPACIALES (INCLUIDO SATELITES) Y VEHICULOS DE LANZAMIENTO DE NAVES ESPACIALES; SUS PARTES Y PIEZAS									
7921	Helicópteros									
79211	... de hasta 2.000 kg de peso propio	880211	521	49621	3530	7921	521	3845	7341	521
79215	... de más de 2.000 kg de peso propio	880212	521	49621	3530	7921	521	3845	7341	521
7922	Aviones y otras aeronaves, de propulsión mecánica (excepto helicópteros), de hasta 2.000 kg de peso propio	880220	522	49622	3530	7922	522	3845	7341	521
7923	Aviones y otras aeronaves, con propulsión mecánica (excepto helicópteros), de más de 2.000 kg pero no más de 15.000 kg de peso propio	880230	521	49623	3530	7923	521	3845	7341	521
7924	Aviones y otras aeronaves, de propulsión mecánica (excepto helicópteros), de más de 15.000 kg de peso propio	880240	521	49623	3530	7924	521	3845	7341	521
7925	Naves espaciales (incluido satélites) y vehiculos de lanzamiento de naves espaciales	880250	521	49630	3530	7924	521	3845	7341	521
7928	Aeronaves, n.e.p. (incluido dirigibles, globos, planeadores etc.), y equipo conexo									
79281	Planeadores y alas delta	880110	522	49611	3530	79281	522	3845	7341	521
79282	Globos, dirigibles y otras aeronaves sin propulsión mecánica	880190	521	49612	3530	79282	521	3845	73491	521
79283	Artefactos de lanzamiento de aeronaves; dispositivos de frenado sobre cubierta, en portaaviones, o mecanismos similares; aparatos de entrenamiento de vuelo en tierra; partes y piezas de los artículos anteriores	880510	7	43134	3530	79283	7	3829	89999	7
		880520	7	43134	3530	79283	7	3829	89999	7
7929	Partes y piezas, n.e.p., (excepto neumáticos, motores y piezas eléctricas) de las aeronaves incluidas en el grupo 792									
79291	Hélices y rotores y sus partes y piezas	880310	53	49640	3530	7929	53	3845	73492	53
79293	Trenes de aterrizaje y sus partes y piezas	880320	53	49640	3530	7929	53	3845	73492	53
79295	Otras partes y piezas de aviones o helicópteros	880330	53	49640	3530	7929	53	3845	73492	53
79297	Otras partes y piezas de los artículos del grupo 792	880390	53	49640	3530	7929	53	3845	73492	53
793	BUQUES, EMBARCACIONES (INCLUIDO AERODESLIZADORES) Y ESTRUCTURAS FLOTANTES									
7931	Yates y otras embarcaciones para deportes y recreo; botes de remos y canoas, n.e.p.									
79311	Embarcaciones (incluido botes de remos y canoas) inflables	890310	522	49490	3512	79321	522	3841	7353	521
79312	Embarcaciones de vela no inflables, con motor auxiliar o sin él	890391	522	49410	3512	79321	522	3841	7353	521
79319	Botes de remos y canoas, no inflables, y embarcaciones para deporte y recreo, n.e.p.	890392	522	49490	3512	79321	522	3841	7353	521
		890399	522	49490	3512	79321	522	3841	7353	521
7932	Buques y embarcaciones (excepto embarcaciones de recreo, remolcadores, embarcaciones diseñadas para empujar otras embarcaciones, embarcaciones para fines especiales y embarcaciones destinadas al desguace)									
79322	Buques cisternas de cualquier tipo	890120	521	49312	3511	79322	521	3841	7353	521
79324	Buques de pesca; buques-factoría y otras embarcaciones para elaborar o conservar productos pesqueros	890200	521	49315	3511	79324	521	3841	7353	521
79326	Buques frigoríficos (excepto buques cisternas)	890130	521	49313	3511	79323	521	3841	7353	521

**CORRESPONDENCIA ENTRE CLASIFICACIONES INTERNACIONALES DE PRODUCTOS TRANSPORTABLES
SEGUN LA SECUENCIA DE LA CUCI, REV. 3**

CUCI REV. 3	Descripción	SA	GCE Rev. 2	CPC	CIU Rev. 3	CUCI Rev. 2	GCE Rev. 1	CIU Rev. 2	CUCI Rev. 1	GCE
79327	Otros buques para el transporte de mercancías (incluso buques para el transporte de pasajeros y mercancías)	890190	521	49314	3511	79323	521	3841	7353	521
79328	Cruceros, buques de excursión y embarcaciones similares destinadas principalmente al transporte de pasajeros; transbordadores de todo tipo	890110	521	49311	3511	79323	521	3841	7353	521
79329	Otras embarcaciones (incluso buques de guerra y botes salvavidas que no sean de remos)	890600	7	49319	3511	7931	7	3841	7351	7
7933	Embarcaciones y otras estructuras flotantes destinadas al desguace	890800	21	39370	-	7933	21	3841	7358	21
7935	Buques faros, buques bombas, dragas, grúas flotantes y otros buques en que la navegación es accesoria de la función principal; diques flotantes; plataformas flotantes o sumergibles de perforación o de producción									
79351	Dragas	890510	41	49319	3511	79382	41	3841	73592	41
79355	Plataformas flotantes o sumergibles de perforación o producción	890520	41	49320	3511	79382	41	3841	73592	41
79359	Buques faros, buques bombas, grúas flotantes y otros buques, n.e.p., en que la navegación es accesoria de la función principal	890590	41	49319	3511	79382	41	3841	73592	41
7937	Remolcadores y embarcaciones diseñadas para empujar otras embarcaciones	890400	521	49316	3511	79381	521	3841	73591	521
7939	Otras estructuras flotantes (por ejemplo, balsas, cisternas, cajas-diques, plataformas flotantes de embarque y desembarque, boyas y balizas)									
79391	Balsas inflables	890710	522	49390	3511	79383	41	3841	73593	41
79399	Estructuras flotantes, n.e.p.	890790	41	49390	3511	79383	41	3841	73593	41
8	ARTICULOS MANUFACTURADOS DIVERSOS									
81	CAPITULO 81. EDIFICIOS PREFABRICADOS; ARTEFACTOS Y ACCESORIOS SANITARIOS Y PARA SISTEMAS DE CONDUCCION DE AGUAS, CALEFACCION Y ALUMBRADO, N.E.P.									
811	EDIFICIOS PREFABRICADOS									
8110	Edificios prefabricados	940600	22	38700	2811	6353	22	3311	6324	22
812	ARTEFACTOS Y ACCESORIOS SANITARIOS Y PARA SISTEMAS DE CONDUCCION DE AGUAS Y CALEFACCION, N.E.P.									
8121	Calderas (excepto las calderas del rubro 711) y radiadores, para calefacción central, de calentamiento no eléctrico y sus partes y piezas, de hierro o acero; calentadores de aire y distribuidores de aire caliente (incluso los que también pueden distribuir aire fresco o aire acondicionado), de calentamiento no eléctrico, con ventilador o soplador accionado mediante un motor, y sus partes y piezas, de hierro o acero									
81211	Radiadores y sus partes y piezas	732211	41	44823	2812	8121	41	3819	8121	41
		732219	41	44823	2812	8121	41	3819	8121	41
81215	Calentadores de aire y distribuidores de aire caliente, y sus partes y piezas	732290	41	44824	2930	8121	41	3819	8121	41
81217	Calderas para calefacción central (excepto las del rubro 711)	840310	41	44825	2930	8121	41	3819	8121	41
81219	Partes y piezas de las calderas del rubro 812.17	840390	41	44833	2930	8121	41	3819	8121	41

**CORRESPONDENCIA ENTRE CLASIFICACIONES INTERNACIONALES DE PRODUCTOS TRANSPORTABLES
SEGUN LA SECUENCIA DE LA CUCI, REV. 3**

CUCI REV. 3	Descripción	SA	GCE Rev. 2	CPC	CIU Rev. 3	CUCI Rev. 2	GCE Rev. 1	CIU Rev. 2	CUCI Rev. 1	GCE
8122	Fregaderos, lavabos, pedestales para lavabos, bañeras, bidés, inodoros, cisternas de descarga de agua, mingitorios y artefactos sanitarios análogos									
81221	... de porcelana o loza	691010	22	37210	2691	8122	22	3610	8122	22
81229	... excepto los de porcelana o loza	691090	22	37210	2691	8122	22	3610	8122	22
813	ARTEFACTOS Y ACCESORIOS DE ALUMBRADO, N.E.P.									
8131	Lámparas y accesorios para alumbrado (incluso reflectores y proyectores de luz concentrada), n.e.p.									
81311	Arañas y otros artefactos de techo y de pared para alumbrado (excepto los del tipo utilizado para alumbrar espacios públicos y vías públicas)	940510	22	46531	3150	81242	22	3819	81242	62
81312	Lámparas eléctricas portátiles diseñadas para funcionar con su propia fuente de energía (por ejemplo, pilas, acumuladores o magnetos), excepto el equipo de alumbrado del rubro 778.34	851310	22	46531	3150	81243	22	3819	81243	62
81313	Lámparas eléctricas de mesa, de escritorio, para mesa de noche o de pie	940520	22	46531	3150	81242	22	3819	81242	62
81315	Lámparas eléctricas y accesorios para alumbrado, n.e.p.	940540	22	46539	3150	81242	22	3819	81242	62
81317	Lámparas y accesorios no eléctricos para alumbrado	940550	22	46531	3150	81242	22	3819	81242	62
8132	Señales iluminadas, rótulos iluminados, etc.	940560	22	46531	3150	81241	22	3620	81241	22
8138	Partes y piezas de las lámparas eléctricas portátiles del rubro 813.12	851390	22	46542	3150	81243	22	3819	81243	62
8139	Partes y piezas, n.e.p., de los artículos de los rubros 813.1 y 813.2									
81391	... de vidrio	940591	22	37196	2610	81241	22	3620	81241	22
81392	... de material plástico	940592	22	36960	2520	8935	62	3560	8930	62
81399	... otras	940599	22	46542	3150	81241	22	3620	81241	22
82	CAPITULO 82. MUEBLES Y SUS PARTES; CAMAS, COLCHONES, SOMIERES, COJINES Y ARTICULOS RELLENOS SIMILARES									
821	MUEBLES Y SUS PARTES; CAMAS, COLCHONES, SOMIERES, COJINES Y ARTICULOS RELLENOS SIMILARES									
8211	Asientos (excepto los del rubro 821.4), sean o no convertibles en camas, y sus partes y piezas									
82111	Asientos del tipo utilizado para aeronaves	940110	53	38111	3610	82111	61	3320	82101	61
82112	Asientos del tipo utilizado para vehículos automotores	940120	53	38111	3610	82111	61	3320	82101	61
82113	Asientos de caña, mimbre, bambú o materiales similares	940150	62	38112	3610	82111	61	3320	82101	61
82114	Asientos giratorios con ajuste de altura variable	940130	61	38111	3610	82111	61	3320	82101	61
82115	Asientos, excepto sillas de jardín o equipo para camping, convertibles en camas	940140	61	38112	3610	82111	61	3320	82101	61
82116	Asientos, n.e.p., con armazón de madera	940161	61	38112	3610	82111	61	3320	82101	61
		940169	61	38112	3610	82111	61	3320	82101	61
82117	Asientos, n.e.p., con armazón metálica	940171	61	38111	3610	82111	61	3320	82101	61
		940179	61	38111	3610	82111	61	3320	82101	61
82118	Otros asientos	940180	61	38119	3610	82111	61	3320	82101	61
82119	Partes y piezas de los asientos del subgrupo 821.1	940190	22	38160	3610	82119	22	3320	82101	61
8212	Somieres; artículos de cama y otro mobiliario similar (por ejemplo, colchones, cobertores acolchados, edredones, cojines, almohadones y almohadas), con muelles, rellenos o guarnecidos interiormente de cualquier material, o de caucho o materiales plásticos celulares, recubiertos o no									
82121	Somieres	940410	62	38150	3610	82122	62	3320	82103	62

CORRESPONDENCIA ENTRE CLASIFICACIONES INTERNACIONALES DE PRODUCTOS TRANSPORTABLES
SEGUN LA SECUENCIA DE LA CUCI, REV. 3

CUCI REV. 3	Descripción	SA	GCE Rev. 2	CPC	CIIU Rev. 3	CUCI Rev. 2	GCE Rev. 1	CIIU Rev. 2	CUCI Rev. 1	GCE
82123	Colchones de caucho o materiales plásticos esponjosos o celulares	940421	62	38150	3610	82122	62	3320	82103	62
82125	Colchones de otros materiales	940429	62	38150	3610	82122	62	3320	82103	62
82127	Bolsas de dormir	940430	62	27180	1721	82122	62	3320	82103	62
82129	Otros	940490	62	27180	1721	82122	62	3320	82103	62
8213	Muebles, n.e.p., de metal									
82131	... del tipo utilizado en oficinas	940310	61	38121	3610	82191	61	3812	82109	61
82139	... otros muebles de metal	940320	61	38140	3610	82191	61	3812	82109	61
8215	Muebles, n.e.p., de madera									
82151	... del tipo utilizado en oficinas	940330	61	38122	3610	82192	61	3320	82109	61
82153	... del tipo utilizado en la cocina	940340	61	38130	3610	82192	61	3320	82109	61
82155	... del tipo utilizado en el dormitorio	940350	61	38140	3610	82192	61	3320	82109	61
82159	... otros muebles de madera	940360	61	38140	3610	82192	61	3320	82109	61
8217	Muebles, n.e.p., de otros materiales									
82171	Muebles de materiales plásticos	940370	61	38140	3610	82199	61	3320	82109	61
82179	Muebles de otros materiales (incluso bambú)	940380	61	38140	3610	82199	61	3320	82109	61
8218	Partes y piezas de los muebles de los rubros 821.3, 821.5 y 821.7	940390	61	38160	3610	82199	61	3320	82109	61
83	CAPITULO 83. ARTICULOS DE VIAJES, BOLSOS DE MANO Y OTROS ARTICULOS ANALOGOS PARA CONTENER OBJETOS									
831	BAULES, MALETAS, NECESERES, MALETINES PARA DOCUMENTOS, CARTERAS O PORTAFOLIOS, MALETAS ESCOLARES, ESTUCHES PARA PRISMATICOS, ESTUCHES PARA APARATOS FOTOGRAFICOS, ESTUCHES PARA INSTRUMENTOS MUSICALES, ESTUCHES PARA ANTEOJOS, ESTUCHES PARA ARMAS, CARTUCHERAS Y OTROS ARTICULOS ANALOGOS PARA CONTENER OBJETOS; BOLSOS DE VIAJES, ESTUCHES PARA ARTICULOS DE TOCADOR, MOCHILAS, BOLSOS DE MANO, BOLSOS DE COMPRAS, MONEDEROS, BILLETERAS, ESTUCHES PARA MAPAS, CIGARRERAS, TABAQUERAS, BOLSOS PARA HERRAMIENTAS, BOLSOS DEPORTIVOS, ESTUCHES PARA BOTELLAS, JOYEROS, CAJAS PARA POLVOS DE TOCADOR, ESTUCHES PARA CUCHILLERIA Y OTROS ARTICULOS ANALOGOS PARA CONTENER OBJETOS, DE CUERO NATURAL, ARTIFICIAL O REGENERADO, DE HOJAS DE PLASTICOS, DE TELA, DE FIBRA VULCANIZADA O DE CARTON, O RECUBIERTOS TOTAL O PRINCIPALMENTE CON ESOS MATERIALES; JUEGOS DE VIAJES PARA TOCADOR, COSTURA O LIMPIEZA DE CALZADO O ROPA									
8311	Bolsos de mano, tengan o no correa para llevar al hombro (incluso los que no tienen manija)									
83111	... con la superficie exterior de cuero natural, artificial o regenerado o de charol	420221	62	29220	1912	83101	62	3233	8310	62
83112	... con la superficie exterior de hojas de materiales plásticos o de tela	420222	62	29220	1912	83101	62	3233	8310	62
83119	... otros bolsos de mano	420229	62	29220	1912	83101	62	3233	8310	62
8312	Baúles, maletas, neceseres, maletines para documentos, carteras o portafolios, maletas escolares y artículos análogos									
83121	... con la superficie exterior de cuero natural, artificial o regenerado o de charol	420211	62	29220	1912	83102	62	3233	8310	62
83122	... con la superficie exterior de materiales plásticos o de tela	420212	62	29220	1912	83102	62	3233	8310	62
83129	... otros	420219	62	29220	1912	83102	62	3233	8310	62
8313	Juegos de viajes para tocador, costura o limpieza de calzado o ropa	960500	62	29220	1912	83102	62	3233	8310	62

**CORRESPONDENCIA ENTRE CLASIFICACIONES INTERNACIONALES DE PRODUCTOS TRANSPORTABLES
SEGUN LA SECUENCIA DE LA CUCI, REV. 3**

CUCI REV. 3	Descripción	SA	GCE Rev. 2	CPC	CIU Rev. 3	CUCI Rev. 2	GCE Rev. 1	CIU Rev. 2	CUCI Rev. 1	GCE
8319	Estuches para prismáticos, estuches para aparatos fotográficos, estuches para instrumentos musicales, estuches para anteojos, estuches para armas, cartucheras y artículos análogos, n.e.p.; bolsos de viaje, estuches para artículos de tocador, mochilas, bolsos de compras, billeteras, monederos, estuches para mapas, cigarreras, tabaqueras, bolsos para herramientas, bolsos deportivos, estuches para botellas, joyeros, cajas para polvos de tocador, estuches para cuchillería y otros artículos análogos para contener objetos, de cuero natural, artificial o regenerado, de hojas de plásticos, de tela, de fibra vulcanizada o de cartón, o recubiertos total o principalmente con esos materiales, n.e.p.									
83191	Artículos de los que se llevan normalmente en el bolsillo a bolso de mano	420231 62		29220	1912	83109 62		3233	8310 62	
		420232 62		29220	1912	83109 62		3233	8310 62	
		420239 62		29220	1912	83109 62		3233	8310 62	
83199	Otros	420291 62		29220	1912	83109 62		3233	8310 62	
		420292 62		29220	1912	83109 62		3233	8310 62	
		420299 62		29220	1912	83109 62		3233	8310 62	
84	CAPITULO 84. PRENDAS Y ACCESORIOS DE VESTIR									
841	ABRIGOS, CHAQUETAS, TRAJES, CHAQUETAS SPORT, PANTALONES, PANTALONES CORTOS, ROPA INTERIOR, ROPA DE DORMIR Y ARTICULOS ANALOGOS PARA HOMBRES Y NIÑOS, DE TEJIDOS QUE NO SEAN DE PUNTO O GANCHILLO (EXCEPTO PRENDAS DE LOS RUBROS 845.2 U 845.6)									
8411	Abrigos, gabanes, capas, mantas, anoraks (incluso chaquetas de esquiar), chaquetas exteriores de abrigo y artículos análogos (excepto prendas de los rubros 841.2)									
84111	Abrigos, impermeables, gabanes, capas, mantas y artículos análogos de lana o de pelos finos de animales	620111 62		28231	1810	84211 62		3220	84111 62	
84112	Abrigos, impermeables, gabanes, capas, mantas y artículos análogos de materiales textiles que no sean lana o pelos finos de animales	620112 62		28231	1810	84219 62		3230	84111 62	
		620113 62		28231	1810	84219 62		3230	84111 62	
		620119 62		28231	1810	84219 62		3230	84111 62	
84119	Otros	620191 62		28231	1810	8429 62		3220	84111 62	
		620192 62		28231	1810	8429 62		3220	84111 62	
		620193 62		28231	1810	8429 62		3220	84111 62	
		620199 62		28231	1810	8429 62		3220	84111 62	
8412	Trajes y conjuntos									
84121	Trajes de lana o pelos finos de animales	620311 62		28231	1810	84221 62		3220	84111 62	
84122	Trajes de materiales textiles que no sean lana o pelos finos de animales	620312 62		28231	1810	84223 62		3220	84111 62	
		620319 62		28231	1810	84223 62		3220	84111 62	
84123	Conjuntos	620321 62		28231	1810	8429 62		3220	84111 62	
		620322 62		28231	1810	8429 62		3220	84111 62	
		620323 62		28231	1810	8429 62		3220	84111 62	
		620329 62		28231	1810	8429 62		3220	84111 62	
8413	Chaquetas y chaquetas sport	620331 62		28231	1810	8424 62		3220	84111 62	
		620332 62		28231	1810	8424 62		3220	84111 62	
		620333 62		28231	1810	8424 62		3220	84111 62	
		620339 62		28231	1810	8424 62		3220	84111 62	
8414	Pantalones largos, delantales y overoles con tirantes, calzones y pantalones cortos	620341 62		28231	1810	8423 62		3220	84111 62	
		620342 62		28231	1810	8423 62		3220	84111 62	
		620343 62		28231	1810	8423 62		3220	84111 62	
		620349 62		28231	1810	8423 62		3220	84111 62	
8415	Camisas									
84151	... de algodón	620520 63		28232	1810	84411 63		3220	84113 62	

**CORRESPONDENCIA ENTRE CLASIFICACIONES INTERNACIONALES DE PRODUCTOS TRANSPORTABLES
SEGUN LA SECUENCIA DE LA CUCI, REV. 3**

CUCI REV. 3	Descripción	SA	GCE Rev. 2	CPC	CIU Rev. 3	CUCI Rev. 2	GCE Rev. 1	CIU Rev. 2	CUCI Rev. 1	GCE
84159	... de otros materiales textiles	620510	63	28232	1810	84412	63	3220	84113	62
		620530	63	28232	1810	84412	63	3220	84113	62
		620590	63	28232	1810	84412	63	3220	84113	62
8416	Camisetas, calzoncillos con perneras o sin ellas, camisas de dormir, pijamas, salidas de baño, batas y artículos análogos									
84161	Calzoncillos con perneras o sin ellas	620711	63	28232	1810	8442	62	3220	84113	62
		620719	63	28232	1810	8442	62	3220	84113	62
84162	Camisas de dormir y pijamas	620721	63	28232	1810	8442	62	3220	84113	62
		620722	63	28232	1810	8442	62	3220	84113	62
		620729	63	28232	1810	8442	62	3220	84113	62
84169	Otros	620791	63	28232	1810	8442	62	3220	84113	62
		620792	63	28232	1810	8442	62	3220	84113	62
		620799	63	28232	1810	8442	62	3220	84113	62
842	ABRIGOS, CAPAS, CHAQUETAS, TRAJES, PANTALONES, PANTALONES CORTOS, CAMISAS, VESTIDOS Y FALDAS, ROPA INTERIOR, ROPA DE DORMIR Y ARTICULOS ANALOGOS PARA MUJERES Y NIÑAS, DE TEJIDOS QUE NO SEAN DE PUNTO O GANCHILLO (EXCEPTO PRENDAS DE LOS RUBROS 845.2 U 845.6)									
8421	Abrigos, gabanes, capas, mantas, anoraks (incluso chaquetas de esquiar), chaquetas exteriores de abrigo y artículos análogos (excepto prendas de los rubros 842.2 u 842.3)									
84211	Abrigos, impermeables, gabanes, capas, mantas y artículos análogos	620211	62	28233	1810	8431	62	3220	84112	62
		620212	62	28233	1810	8431	62	3220	84112	62
		620213	62	28233	1810	8431	62	3220	84112	62
		620219	62	28233	1810	8431	62	3220	84112	62
84219	Otros	620291	62	28233	1810	8439	62	3220	84112	62
		620292	62	28233	1810	8439	62	3220	84112	62
		620293	62	28233	1810	8439	62	3220	84112	62
		620299	62	28233	1810	8439	62	3220	84112	62
8422	Trajes sastres y conjuntos									
84221	Trajes sastre	620411	62	28233	1810	8432	62	3220	84112	62
		620412	62	28233	1810	8432	62	3220	84112	62
		620413	62	28233	1810	8432	62	3220	84112	62
		620419	62	28233	1810	8432	62	3220	84112	62
84222	Conjuntos	620421	62	28233	1810	8439	62	3220	84112	62
		620422	62	28233	1810	8439	62	3220	84112	62
		620423	62	28233	1810	8439	62	3220	84112	62
		620429	62	28233	1810	8439	62	3220	84112	62
8423	Chaquetas	620431	62	28233	1810	8431	62	3220	84112	62
		620432	62	28233	1810	8431	62	3220	84112	62
		620433	62	28233	1810	8431	62	3220	84112	62
		620439	62	28233	1810	8431	62	3220	84112	62
8424	Vestidos	620441	62	28233	1810	8433	62	3220	84112	62
		620442	62	28233	1810	8433	62	3220	84112	62
		620443	62	28233	1810	8433	62	3220	84112	62
		620444	62	28233	1810	8433	62	3220	84112	62
		620449	62	28233	1810	8433	62	3220	84112	62
8425	Faldas y faldas pantalón	620451	62	28233	1810	8434	62	3220	84112	62
		620452	62	28233	1810	8434	62	3220	84112	62
		620453	62	28233	1810	8434	62	3220	84112	62
		620459	62	28233	1810	8434	62	3220	84112	62
8426	Pantalones largos, delantales y overoles con tirantes, calzones y pantalones cortos	620461	62	28233	1810	8439	62	3220	84112	62
		620462	62	28233	1810	8439	62	3220	84112	62
		620463	62	28233	1810	8439	62	3220	84112	62
		620469	62	28233	1810	8439	62	3220	84112	62

**CORRESPONDENCIA ENTRE CLASIFICACIONES INTERNACIONALES DE PRODUCTOS TRANSPORTABLES
SEGUN LA SECUENCIA DE LA CUCI, REV. 3**

CUCI REV. 3	Descripción	SA	GCE Rev. 2	CPC	CIU Rev. 3	CUCI Rev. 2	GCE Rev. 1	CIU Rev. 2	CUCI Rev. 1	GCE
8427	Blusas, camisas y blusas camiseras	620610	62	28234	1810	8435	62	3220	84112	62
		620620	62	28234	1810	8435	62	3220	84112	62
		620630	62	28234	1810	8435	62	3220	84112	62
		620640	62	28234	1810	8435	62	3220	84112	62
		620690	62	28234	1810	8435	62	3220	84112	62
8428	Camisetas, combinaciones, enaguas, bragas, camisones de dormir, pijamas, peinadores, salidas de baño, batas y artículos análogos									
84281	Combinaciones y enaguas	620811	63	28234	1810	8443	62	3220	84114	62
		620819	63	28234	1810	8443	62	3220	84114	62
84282	Camisones de dormir y pijamas	620821	63	28234	1810	8443	62	3220	84114	62
		620822	63	28234	1810	8443	62	3220	84114	62
		620829	63	28234	1810	8443	62	3220	84114	62
84289	Otros	620891	63	28234	1810	8439	62	3220	84112	62
		620892	63	28234	1810	8439	62	3220	84112	62
		620899	63	28234	1810	8439	62	3220	84112	62
843	ABRIGOS									
8431	Abrigos, gabanes, capas, mantas, anoraks (incluso chaquetas de esquiar), chaquetas exteriores de abrigo y artículos análogos (excepto prendas del rubro 843.2)	610110	62	28221	1810	8459	62	3220	84144	62
		610120	62	28221	1810	8459	62	3220	84144	62
		610130	62	28221	1810	8459	62	3220	84144	62
		610190	62	28221	1810	8459	62	3220	84144	62
8432	Trajes, conjuntos, chaquetas, chaquetas sport, pantalones largos, delantales y overoles con tirantes, calzones y pantalones cortos									
84321	Trajes	610311	62	28221	1810	8459	62	3220	84144	62
		610312	62	28221	1810	8459	62	3220	84144	62
		610319	62	28221	1810	8459	62	3220	84144	62
84322	Conjuntos	610321	62	28221	1810	8459	62	3220	84144	62
		610322	62	28221	1810	8459	62	3220	84144	62
		610323	62	28221	1810	8459	62	3220	84144	62
		610329	62	28221	1810	8459	62	3220	84144	62
84323	Chaquetas y chaquetas sport	610331	62	28221	1810	8459	62	3220	84144	62
		610332	62	28221	1810	8459	62	3220	84144	62
		610333	62	28221	1810	8459	62	3220	84144	62
		610339	62	28221	1810	8459	62	3220	84144	62
84324	Pantalones, delantales y overoles con tirantes, calzones y pantalones cortos	610341	62	28221	1810	8459	62	3220	84144	62
		610342	62	28221	1810	8459	62	3220	84144	62
		610343	62	28221	1810	8459	62	3220	84144	62
		610349	62	28221	1810	8459	62	3220	84144	62
8437	Camisas									
84371	... de algodón	610510	63	28222	1810	84632	63	3220	84143	62
84379	... de otros materiales textiles	610520	63	28222	1810	84632	63	3220	84143	62
		610590	63	28222	1810	84632	63	3220	84143	62
8438	Calzoncillos, sin perneras o sin ellas, camisones de dormir, pijamas, salidas de baño, batas y artículos análogos									
84381	Calzoncillos, con perneras o sin ellas	610711	63	28222	1810	84629	63	3220	84143	62
		610712	63	28222	1810	84629	63	3220	84143	62
		610719	63	28222	1810	84629	63	3220	84143	62
84382	Camisones de dormir y pijamas	610721	63	28222	1810	84629	63	3220	84143	62
		610722	63	28222	1810	84629	63	3220	84143	62
		610729	63	28222	1810	84629	63	3220	84143	62
84389	Otros	610791	62	28222	1810	8459	62	3220	84144	62
		610792	62	28222	1810	8459	62	3220	84144	62
		610799	62	28222	1810	8459	62	3220	84144	62

CORRESPONDENCIA ENTRE CLASIFICACIONES INTERNACIONALES DE PRODUCTOS TRANSPORTABLES
SEGUN LA SECUENCIA DE LA CUCI, REV. 3

CUCI REV. 3	Descripción	SA	GCE Rev. 2	CPC	CIIU Rev. 3	CUCI Rev. 2	GCE Rev. 1	CIIU Rev. 2	CUCI Rev. 1	GCE
844	ABRIGOS, CAPAS, CHAQUETAS, TRAJES, PANTALONES, PANTALONES CORTOS, CAMISAS VESTIDOS Y FALDAS, ROPA INTERIOR Y ARTICULOS ANALOGOS PARA MUJERES Y NIÑAS, DE TEJIDOS DE PUNTO O GANCHILLO (EXCEPTO PRENDAS DE LOS RUBROS 845.2 U 845.6)									
8441	Abrigos, gabanes, capas, mantas, anoraks (incluso chaquetas de esquiar), chaquetas exteriores de abrigo y artículos análogos (excepto prendas del rubro 844.2)	610210 610220 610230 610290	62 62 62 62	28223	1810 1810 1810 1810	8459 8459 8459 8459	62 62 62 62	3220 3220 3220 3220	84144 84144 84144 84144	62 62 62 62
8442	Trajes sastre, conjuntos, chaquetas, vestidos, faldas, faldas pantalón, pantalones, delantales y overoles con tirantes, calzones y pantalones cortos									
84421	Trajes sastre	610411 610412 610413 610419	62 62 62 62	28223	1810 1810 1810 1810	8452 8452 8452 8452	62 62 62 62	3220 3220 3220 3220	84144 84144 84144 84144	62 62 62 62
84422	Conjuntos	610421 610422 610423 610429	62 62 62 62	28223	1810 1810 1810 1810	8459 8459 8459 8459	62 62 62 62	3220 3220 3220 3220	84144 84144 84144 84144	62 62 62 62
84423	Chaquetas	610431 610432 610433 610439	62 62 62 62	28223	1810 1810 1810 1810	8452 8452 8452 8452	62 62 62 62	3220 3220 3220 3220	84144 84144 84144 84144	62 62 62 62
84424	Vestidos	610441 610442 610443 610444 610449	62 62 62 62 62	28223	1810 1810 1810 1810 1810	8452 8452 8452 8452 8452	62 62 62 62 62	3220 3220 3220 3220 3220	84144 84144 84144 84144 84144	62 62 62 62 62
84425	Faldas y faldas pantalón	610451 610452 610453 610459	62 62 62 62	28223	1810 1810 1810 1810	8452 8452 8452 8452	62 62 62 62	3220 3220 3220 3220	84144 84144 84144 84144	62 62 62 62
84426	Pantalones, delantales y overoles con tirantes, calzones y pantalones cortos	610461 610462 610463 610469	62 62 62 62	28223	1810 1810 1810 1810	8459 8459 8459 8459	62 62 62 62	3220 3220 3220 3220	84144 84144 84144 84144	62 62 62 62
8447	Blusas, camisas y blusas camiseras	610610 610620 610690	62 62 62	28224	1810 1810 1810	8459 8459 8459	62 62 62	3220 3220 3220	84144 84144 84144	62 62 62
8448	Combinaciones, enaguas, bragas, camisones, de dormir, pijamas, peinadores, salidas de baño, batas y artículos análogos									
84481	Combinaciones y enaguas	610811 610819	63 63	28224	1810 1810	84629 84629	63 63	3220 3220	84143 84143	62 62
84482	Bragas	610821 610822 610829	63 63 63	28224	1810 1810 1810	84629 84629 84629	63 63 63	3220 3220 3220	84143 84143 84143	62 62 62
84483	Camisones de dormir y pijamas	610831 610832 610839	63 63 63	28224	1810 1810 1810	84629 84629 84629	63 63 63	3220 3220 3220	84143 84143 84143	62 62 62
84489	Otros	610891 610892 610899	63 63 63	28224	1810 1810 1810	8459 8459 8459	62 62 62	3220 3220 3220	84144 84144 84144	62 62 62
845	PRENDAS DE VESTIR DE TEJIDOS DE PUNTO O GANCHILLO O DE OTROS TEJIDOS, N.E.P.									
8451	Prendas y accesorios de vestir para bebés									
84511	... de tejidos que no sean de punto o ganchillo	620910 620920 620930 620990	62 62 62 62	28235	1810 1810 1810 1810	8439 8439 8439 8439	62 62 62 62	3220 3220 3220 3220	84112 84112 84112 84112	62 62 62 62

**CORRESPONDENCIA ENTRE CLASIFICACIONES INTERNACIONALES DE PRODUCTOS TRANSPORTABLES
SEGUN LA SECUENCIA DE LA CUCI, REV. 3**

CUCI REV. 3	Descripción	SA	GCE Rev. 2	CPC	CIIU Rev. 3	CUCI Rev. 2	GCE Rev. 1	CIIU Rev. 2	CUCI Rev. 1	GCE
84512	... de tejidos de punto o ganchillo	611110	62	28227	1810	8459	62	3220	84144	62
		611120	62	28227	1810	8459	62	3220	84144	62
		611130	62	28227	1810	8459	62	3220	84144	62
		611190	62	28227	1810	8459	62	3220	84144	62
8452	Prendas de vestir confeccionadas con tejidos de los rubros 657.1, 657.2, 657.32, 657.33 ó 657.34									
84521	Prendas de vestir confeccionadas con tejidos de los rubros 657.1 ó 657.2	621010	62	28250	1810	8439	62	3220	84112	62
84522	Prendas de vestir para hombres y niños, confeccionadas con tejidos de los rubros 657.32, 657.33 ó 657.34, excepto los de punto o ganchillo	621020	62	28250	1810	8429	62	3220	84111	62
		621040	62	28250	1810	8429	62	3220	84111	62
84523	Prendas de vestir para mujeres y niñas, confeccionadas con tejidos de los rubros 657.32, 657.33 ó 657.34, excepto los de punto o ganchillo	621030	62	28250	1810	8439	62	3220	84112	62
		621050	62	28250	1810	8439	62	3220	84112	62
84524	Prendas de vestir confeccionadas con tejidos de punto o ganchillo de los rubros 657.32, 657.33 ó 657.34	611300	62	28250	1810	8451	62	3220	84144	62
8453	Jerseys, suéteres, chalecos y artículos análogos de punto o ganchillo	611010	62	28226	1730	8451	62	3220	84144	62
		611020	62	28226	1730	8451	62	3220	84144	62
		611030	62	28226	1730	8451	62	3220	84144	62
		611090	62	28226	1730	8451	62	3220	84144	62
8454	Camisetas de todo tipo, de punto o ganchillo	610910	63	28225	1730	84629	63	3220	84143	62
		610990	63	28225	1730	84629	63	3220	84143	62
8455	Sostenes, fajas, corsés, tirantes, ligeros, ligas y prendas análogas, sean o no de punto o ganchillo									
84551	Sostenes	621210	63	28237	1810	84651	63	3220	84125	62
84552	Fajas, corsés, tirantes, ligeros, ligas y prendas análogas	621220	63	28237	1810	84652	63	3220	84125	62
		621230	63	28237	1810	84652	63	3220	84125	62
		621290	63	28237	1810	84652	63	3220	84125	62
8456	Trajes de baño									
84561	Trajes de baño para hombres y niños, excepto los de punto o ganchillo	621111	62	28236	1810	8429	62	3220	84111	62
84562	Trajes de baño para hombres y niños, de punto o ganchillo	611231	62	28228	1810	8459	62	3220	84144	62
		611239	62	28228	1810	8459	62	3220	84144	62
84563	Trajes de baño para mujeres y niñas, excepto los de punto o ganchillo	621112	62	28236	1810	8439	62	3220	84112	62
84564	Trajes de baño para mujeres y niñas, de punto o ganchillo	611241	62	28228	1810	8459	62	3220	84144	62
		611249	62	28228	1810	8459	62	3220	84144	62
8458	Otras prendas de vestir, excepto las de punto o ganchillo									
84581	Trajes de esquiar	621120	62	28236	1810	8439	62	3220	84112	62
84587	Prendas de vestir para hombres y niños, n.e.p.	621131	62	28236	1810	8429	62	3220	84111	62
		621132	62	28236	1810	8429	62	3220	84111	62
		621133	62	28236	1810	8429	62	3220	84111	62
		621139	62	28236	1810	8429	62	3220	84111	62
84589	Prendas de vestir para mujeres y niñas, n.e.p.	621141	62	28236	1810	8439	62	3220	84112	62
		621142	62	28236	1810	8439	62	3220	84112	62
		621143	62	28236	1810	8439	62	3220	84112	62
		621149	62	28236	1810	8439	62	3220	84112	62
8459	Otras prendas de vestir, de punto o ganchillo									
84591	Buzos de atletismo	611211	62	28228	1810	8459	62	3220	84144	62
		611212	62	28228	1810	8459	62	3220	84144	62
		611219	62	28228	1810	8459	62	3220	84144	62
84592	Trajes de esquiar	611220	62	28228	1810	8459	62	3220	84144	62
84599	Prendas de vestir, de punto o ganchillo, n.e.p.	611410	62	28228	1810	8459	62	3220	84144	62
		611420	62	28228	1810	8459	62	3220	84144	62
		611430	62	28228	1810	8459	62	3220	84144	62
		611490	62	28228	1810	8459	62	3220	84144	62

CORRESPONDENCIA ENTRE CLASIFICACIONES INTERNACIONALES DE PRODUCTOS TRANSPORTABLES
SEGUN LA SECUENCIA DE LA CUCI, REV. 3

CUCI REV. 3	Descripción	SA	GCE Rev. 2	CPC	CIU Rev. 3	CUCI Rev. 2	GCE Rev. 1	CIU Rev. 2	CUCI Rev. 1	GCE
846	ACCESORIOS DE VESTIR DE TELA, SEAN O NO DE PUNTO O GANCHILLO (EXCEPTO LOS ACCESORIOS PARA BEBES)									
8461	Accesorios de vestir, excepto los accesorios para bebés y los de punto o ganchillo									
84611	Pañuelos	621310 63		28238	1810	84711 63		3220	84121 62	
		621320 63		28238	1810	84711 63		3220	84121 62	
		621390 63		28238	1810	84711 63		3220	84121 62	
84612	Chales, chalinas, bufandas, mantillas, velos, etc.	621410 63		28238	1810	84712 63		3220	84122 62	
		621420 63		28238	1810	84712 63		3220	84122 62	
		621430 63		28238	1810	84712 63		3220	84122 62	
		621440 63		28238	1810	84712 63		3220	84122 62	
		621490 63		28238	1810	84712 63		3220	84122 62	
84613	Corbatas comunes y de lazo y corbatines	621510 63		28238	1810	84713 63		3220	84123 62	
		621520 63		28238	1810	84713 63		3220	84123 62	
		621590 63		28238	1810	84713 63		3220	84123 62	
84614	Guantes, mitones, etc.	621600 63		28238	1810	84714 63		3220	84126 62	
84619	Otros accesorios de vestir confeccionados; partes de prendas de vestir, excepto las del rubro 845.5	621710 63		28238	1810	84412 63		3220	84113 62	
		621790 63		28238	1810	84412 63		3220	84113 62	
8462	Pantimedias o leotardos, medias, calcetines y similares (incluso medias de soporte para várices y prendas que cubren el pie, sin suela adherida), de punto o ganchillo									
84621	Pantimedias y leotardos	611511 63		28210	1730	84631 63		3220	84143 62	
		611512 63		28210	1730	84631 63		3220	84143 62	
		611519 63		28210	1730	84631 63		3220	84143 62	
84622	Medias de mujer largas o hasta la rodilla, de menos de 67 decitex por cada hilo	611520 63		28210	1730	84722 63		3220	84142 62	
84629	Otras medias	611591 63		28210	1730	84722 63		3220	84142 62	
		611592 63		28210	1730	84722 63		3220	84142 62	
		611593 63		28210	1730	84722 63		3220	84142 62	
		611599 63		28210	1730	84722 63		3220	84142 62	
8469	Otros accesorios de vestir confeccionados; partes de prendas o accesorios de vestir									
84691	Guantes, de punto o ganchillo, impregnados, revestidos o recubiertos de materias plásticas o caucho	611610 63		28229	1810	84721 63		3220	84141 62	
84692	Otros guantes, mitones, etc., de punto o ganchillo	611691 63		28229	1810	84721 63		3220	84141 62	
		611692 63		28229	1810	84721 63		3220	84141 62	
		611693 63		28229	1810	84721 63		3220	84141 62	
		611699 63		28229	1810	84721 63		3220	84141 62	
84693	Chales, chalinas, bufandas, mantillas, velos, etc.	611710 62		28229	1810	84712 63		3220	84122 62	
84694	Corbatas comunes y de lazo y corbatines	611720 62		28229	1810	84713 63		3220	84123 62	
84699	Accesorios de vestir confeccionados, n.e.p.; partes de prendas o accesorios de vestir	611780 63		28229	1810	84719 63		3220	84129 62	
		611790 63		28229	1810	84719 63		3220	84129 62	
848	PRENDAS Y ACCESORIOS DE VESTIR QUE NO SEAN DE MATERIAS TEXTILES; SOMBREROS Y OTROS ARTICULOS DE TOCADO DE TODO TIPO DE MATERIALES									
8481	Prendas y accesorios de vestir, de cuero natural, artificial o regenerado (excepto los guantes, mitones, etc., del rubro 894.77)									
84811	Prendas de vestir	420310 62		28241	1810	8481 62		3220	8413 62	
84812	Guantes, mitones, etc., no diseñados para uso deportivo	420329 62		28242	1810	8481 62		3220	8413 62	
84813	Cinturones y correas	420330 62		28242	1810	8481 62		3220	8413 62	
84819	Otros accesorios de vestir	420340 62		28242	1810	8481 62		3220	8413 62	
8482	Prendas y accesorios de vestir (incluso guantes), para todos los usos, de materiales plásticos o de caucho vulcanizado (excepto caucho endurecido)									
84821	Prendas y accesorios de vestir, de materiales plásticos	392620 63		28243	2520	84821 63		3220	8930 62	

CORRESPONDENCIA ENTRE CLASIFICACIONES INTERNACIONALES DE PRODUCTOS TRANSPORTABLES
SEGUN LA SECUENCIA DE LA CUCI, REV. 3

CUCI REV. 3	Descripción	SA	GCE Rev. 2	CPC	CIU Rev. 3	CUCI Rev. 2	GCE Rev. 1	CIU Rev. 2	CUCI Rev. 1	GCE
84822	Guantes de caucho	401511	63	36260	2519	84822	63	3220	8416	62
		401519	63	36260	2519	84822	63	3220	8416	62
84829	Otras prendas y accesorios de vestir, para todos los usos, de caucho vulcanizado (excepto caucho endurecido)	401590	63	36260	2519	84822	63	3220	8416	62
8483	Prendas y accesorios de vestir (excepto sombreros y otros artículos de tocado) y otros artículos de peletería; pieles artificiales y artículos confeccionados con pieles artificiales									
84831	Artículos de peletería	430310	62	28320	1820	84831	62	3220	84201	62
		430390	62	28320	1820	84831	62	3220	84201	62
84832	Pieles artificiales y artículos confeccionados de pieles artificiales	430400	62	28330	1820	84832	62	3220	84202	62
8484	Sombreros y otro artículos de tocado, y sus guarniciones, n.e.p.									
84841	Sombreros y otros artículos de tocado, de fieltro, fabricados con las formas, cascos o platos del rubro 657.61, estén o no forrados o guarnecidos	650300	62	28262	1810	84841	62	3220	84151	62
84842	Sombreros y demás tocados trenzados o fabricados por unión de bandas de cualquier material, estén o no guarnecidos	650400	62	28262	1810	84842	62	3220	84152	62
84843	Prendas de vestir confeccionadas con tejidos de los rubros 657.1, 657.2, 657.32, 657.33 ó 657.34 o guarnecidas	650510	62	28262	1810	84843	62	3220	84153	62
		650590	62	28262	1810	84843	62	3220	84153	62
84844	Cascos de seguridad, estén o no forrados o guarnecidos	650610	62	36970	2520	84849	62	3220	84159	62
84845	Sombreros y otros artículos de tocado, n.e.p., de caucho o materiales plásticos, estén o no forrados o guarnecidos	650691	62	36970	2520	84849	62	3220	84159	62
84848	Bandas, forros, fundas, armazones, viseras y barboquejos, para sombrerería	650700	62	28269	1810	84848	22	3220	84154	22
84849	Sombreros y otros artículos de tocado, n.e.p., excepto los de caucho o materiales plásticos	650692	62	28269	1810	84849	62	3220	84159	62
		650699	62	28269	1810	84849	62	3220	84159	62
85	CAPITULO 85. CALZADO									
851	CALZADO									
8511	Calzado con puntera protectora de metal, excepto calzado para deportes									
85111	Calzado impermeable con suela y palas de caucho o de materias plásticas, cuyas palas no estén fijadas ni montadas a la suela por costura, remachado, clavado, atornillado, acuñado o procesos análogos	640110	62	29510	1920	85101	62	3560	85101	62
85113	Calzado con suela y palas de caucho o materias plásticas	640230	62	29510	1920	85101	62	3560	85101	62
85115	Calzado con suelas de caucho, materiales plásticos o cuero natural, artificial o regenerado, y palas de cuero	640340	62	29510	1920	85102	62	3240	85102	62
8512	Calzado para deportes									
85121	Botas de esquiar y calzado para esquíaje a campo traviesa, con suelas y palas de caucho o materias plásticas	640211	62	29410	1920	85101	62	3560	85101	62
85122	Botas de esquiar y calzado para esquíaje a campo traviesa, con suelas de caucho, materiales plásticos, cuero natural, artificial o regenerado y palas de cuero	640311	62	29410	1920	85102	62	3240	85102	62
85123	Calzado deportivo de otros tipos, con suelas y palas de caucho o materiales plásticos	640219	62	29490	1920	85101	62	3560	85101	62
85124	Calzado deportivo de otros tipos, con suelas de caucho, materiales plásticos o cuero natural, artificial o regenerado y palas de cuero	640319	62	29490	1920	85102	62	3240	85102	62

**CORRESPONDENCIA ENTRE CLASIFICACIONES INTERNACIONALES DE PRODUCTOS TRANSPORTABLES
SEGUN LA SECUENCIA DE LA CUCI, REV. 3**

CUCI REV. 3	Descripción	SA	GCE Rev. 2	CPC	CIU Rev. 3	CUCI Rev. 2	GCE Rev. 1	CIU Rev. 2	CUCI Rev. 1	GCE
85125	Zapatillas de tenis, zapatillas de baloncesto, zapatillas de gimnasia, zapatillas de entrenamiento y similares, con suelas de caucho o materiales plásticos	640411	62	29420	1920	85102	62	3240	85102	62
8513	Calzado, n.e.p., con suelas y palas de caucho o materiales plásticos									
85131	Calzado, n.e.p., cuyas palas no estén fijadas ni montadas a la suela por costura, remachado, clavado, atornillado, acuñado o procesos similares	640191	62	29310	1920	85101	62	3560	85101	62
		640192	62	29310	1920	85101	62	3560	85101	62
		640199	62	29310	1920	85101	62	3560	85101	62
85132	Calzado de otros tipos, con suelas y palas de caucho o materiales plásticos	640220	62	29320	1920	85101	62	3560	85101	62
		640291	62	29320	1920	85101	62	3560	85101	62
		640299	62	29320	1920	85101	62	3560	85101	62
8514	Calzado de otros tipos, con palas de cuero natural, artificial o regenerado									
85141	Calzado con suelas de cuero y palas consistentes en correas de cuero sobre el empeine y alrededor del dedo grande del pie	640320	62	29520	1920	85102	62	3240	85102	62
85142	Calzado confeccionado sobre una base o plataforma de madera, sin plantilla ni puntera protectora de metal	640330	62	29520	1920	85102	62	3240	85102	62
85148	Calzado, n.e.p., con suela de cuero	640351	62	29330	1920	85102	62	3240	85102	62
		640359	62	29330	1920	85102	62	3240	85102	62
		640391	62	29330	1920	85102	62	3240	85102	62
		640399	62	29330	1920	85102	62	3240	85102	62
85149	Calzado con palas de cuero natural, artificial o regenerado, n.e.p.	640510	62	29330	1920	85103	62	3240	85103	62
8515	Calzado de otros tipos, con palas de materiales textiles									
85151	Calzado con suela de caucho o materiales plásticos	640419	62	29340	1920	85102	62	3240	85102	62
85152	Calzado con suela de cuero natural, artificial o regenerado	640420	62	29340	1920	85102	62	3240	85102	62
85159	Calzado con palas de materiales textiles, n.e.p.	640520	62	29340	1920	85104	62	3240	85104	62
8517	Calzado, n.e.p.	640590	62	29520	1920	85102	62	3240	85102	62
8519	Partes de calzado; plantillas, taloneras y artículos análogos; polainas cortas y largas y artículos análogos y sus partes	640610	62	29600	1920	6123	22	3233	6123	22
		640620	62	29600	1920	6123	22	3233	6123	22
		640691	62	29600	1920	6123	22	3233	6123	22
		640699	62	29600	1920	6123	22	3233	6123	22
87	CAPITULO 87. INSTRUMENTOS Y APARATOS PROFESIONALES, CIENTIFICOS Y DE CONTROL, N.E.P.									
871	INSTRUMENTOS Y APARATOS DE OPTICA, N.E.P.									
8711	Gemelos, monóculos, otros telescopios ópticos y sus monturas; otros instrumentos de astronomía y sus monturas y armazones (con exclusión de aparatos de radioastronomía)									
87111	Gemelos	900510	61	48314	3320	87101	61	3852	86131	61
87115	Otros instrumentos	900580	41	48314	3320	87102	41	3852	86132	41
87119	Partes, piezas y accesorios (incluso monturas o armazones)	900590	42	48351	3320	87102	41	3852	86132	41
8713	Microscopios (excepto microscopios ópticos); difractógrafos; sus partes, piezas y accesorios, n.e.p.									
87131	Microscopios, excepto microscopios ópticos y difractógrafos	901210	41	48261	3312	87103	41	3852	86133	41
87139	Partes, piezas y accesorios	901290	42	48282	3312	87103	41	3852	86133	41

CORRESPONDENCIA ENTRE CLASIFICACIONES INTERNACIONALES DE PRODUCTOS TRANSPORTABLES
SEGUN LA SECUENCIA DE LA CUCI, REV. 3

CUCI REV. 3	Descripción	SA	GCE Rev. 2	CPC	CIU Rev. 3	CUCI Rev. 2	GCE Rev. 1	CIU Rev. 2	CUCI Rev. 1	GCE
8714	Microscopios ópticos compuestos (incluso microscopios para microfotografía, microcinematografía y microproyección)									
87141	Microscopios estereoscópicos	901110	41	48314	3320	87104	41	3852	86134	41
87143	Otros microscopios (incluso microscopios para microfotografía, microcinematografía o microproyección)	901120	41	48314	3320	87104	41	3852	86134	41
87145	Microscopios, n.e.p.	901180	42	48314	3320	87104	41	3852	86134	41
87149	Partes, piezas y accesorios	901190	42	48351	3320	87104	41	3852	86134	41
8719	Dispositivos de cristal líquido, n.e.p.; aparatos de rayos láser (excepto diodos de rayos láser); otros aparatos e instrumentos de ópticas, n.e.p.									
87191	Miras telescópicas para armas; periscopios, telescopios diseñados para formar parte de máquinas, dispositivos, instrumentos o aparatos de la sección 7, el capítulo 87, los grupos 881 a 884 o el subgrupo 899.6	901310	41	48315	3320	87109	41	3852	86139	41
87192	Aparatos de rayos láser (excepto los diodos de rayos láser)	901320	41	48315	3320	87109	41	3852	86139	41
87193	Otros dispositivos e instrumentos de óptica	901380	41	48315	3320	87109	41	3852	86139	41
87199	Partes, piezas y accesorios de los artículos del subgrupo 871.9	901390	42	48351	3320	87109	41	3852	86139	41
872	INSTRUMENTOS Y APARATOS, N.E.P., DE MEDICINA, CIRUGIA, ODONTOLOGIA O VETERINARIA									
8721	Instrumentos y aparatos de odontología									
87211	Tornos de dentista, combinados o no en una sola base con otros equipos de odontología	901841	41	48130	3311	87201	41	3851	86171	41
87219	Otros instrumentos y aparatos de odontología	901849	41	48130	3311	82121	41	3851	82102	41
8722	Instrumentos y aparatos de medicina, cirugía y veterinaria (incluidos los instrumentos para examen de la vista, pero no los instrumentos y aparatos de electrodiagnóstico y de radiología)									
87221	Jeringas, agujas, catéteres, cánulas y artículos análogos	901831	41	48150	3311	87202	41	3851	86171	41
		901832	41	48150	3311	87202	41	3851	86171	41
		901839	41	48150	3311	87202	41	3851	86171	41
87225	Instrumentos y aparatos de oftalmología, n.e.p.	901850	41	48150	3311	87202	41	3851	86171	41
87229	Otros instrumentos y aparatos	901890	41	48150	3311	87202	41	3851	86171	41
8723	Aparatos de mecanoterapia; aparatos de masaje; aparatos de psicotecnia; aparatos de ozonoterapia, oxigenoterapia, aerosolterapia, respiración artificial u otros aparatos respiratorios terapéuticos; otros aparatos respiratorios y máscaras de gases (excepto máscaras protectoras que no tengan partes mecánicas ni filtros reemplazables)									
87231	Aparatos de mecanoterapia; aparatos de masaje; aparatos de psicotecnia	901910	41	48160	3311	87203	41	3851	86172	41
87233	Aparatos de ozonoterapia, oxigenoterapia, aerosolterapia, respiración artificial u otros aparatos respiratorios terapéuticos	901920	41	48160	3311	87203	41	3851	86172	41
87235	Otros aparatos respiratorios y máscara de gases (excepto máscaras protectoras que no tengan partes mecánicas ni filtros reemplazables)	902000	41	48160	3311	87203	41	3851	86172	41

**CORRESPONDENCIA ENTRE CLASIFICACIONES INTERNACIONALES DE PRODUCTOS TRANSPORTABLES
SEGUN LA SECUENCIA DE LA CUCI, REV. 3**

CUCI REV. 3	Descripción	SA	GCE Rev. 2	CPC	CIIU Rev. 3	CUCI Rev. 2	GCE Rev. 1	CIIU Rev. 2	CUCI Rev. 1	GCE
8724	Mobiliario de medicina, odontología, cirugía o veterinaria (por ejemplo, mesas de operaciones, mesas de reconocimiento, camas de hospital con guarniciones mecánicas, sillones de dentista); sillones de peluquería y asientos similares con los mismos movimientos de rotación, inclinación y elevación; partes y piezas de los artículos anteriores	940210 940290	41 41	48180 48180	3311 3311	82121 82121	41 41	3851 3851	82102 82102	41 41
873.	MEDIDORES Y CONTADORES, N.E.P.									
8731	Medidores de suministro o producción de gas, líquidos y electricidad, incluso medidores calibradores									
87311	Medidores de gas	902810	41	48263	3312	8731	41	3851	86181	41
87313	Medidores de líquidos	902820	41	48263	3312	8731	41	3851	86181	41
87315	Medidores de electricidad	902830	41	48263	3312	8731	41	3851	86181	41
87319	Partes, piezas y accesorios de medidores de gas, líquidos o electricidad	902890	42	48283	3312	8749	42	3851	86199	42
8732	Cuentarrevoluciones, contadores de producción, taxímetros, cuentakilómetros, podómetros y artículos análogos; velocímetros y tacómetros (excepto artículos del rubro 874.1); estroboscopios									
87321	Cuentarrevoluciones, contadores de producción, taxímetros, cuentakilómetros, podómetros y artículos análogos	902910	41	48264	3312	8732	41	3851	86182	41
87325	Velocímetros y tacómetros; estroboscopios	902920	41	48264	3312	8732	41	3851	86182	41
87329	Partes, piezas y accesorios de los artículos del subgrupo 873.2	902990	42	48283	3312	8749	42	3851	86199	42
874	INSTRUMENTOS Y APARATOS DE MEDICION, VERIFICACION, ANALISIS Y CONTROL, N.E.P.									
8741	Brújulas; otros instrumentos y aparatos de navegación; instrumentos y aparatos de tipografía (incluso fotogrametría), instrumentos y aparatos de hidrografía, oceanografía, hidrología, meteorología o geofísica; telémetros									
87411	Brújulas; otros instrumentos y aparatos de navegación	901410 901420 901480	41 41 41	48211 48211 48211	3312 3312 3312	87411 87411 87411	41 41 41	3851 3851 3851	86191 86191 86191	41 41 41
87412	Partes, piezas y accesorios de instrumentos y aparatos de navegación	901490	42	48281	3312	8749	42	3851	86199	42
87413	Instrumentos y aparatos de topografía (incluso fotogrametría), instrumentos y aparatos de hidrografía, oceanografía, hidrología, meteorología o geofísica (excepto brújulas); telémetros	901510 901520 901530 901540	41 41 41 41	48212 48212 48212 48212	3312 3312 3312 3312	87412 87412 87412 87412	41 41 41 41	3851 3851 3851 3851	86191 86191 86191 86191	41 41 41 41
87414	Partes, piezas y accesorios de los artículos del rubro 874.13	901580 901590	41 42	48212 48281	3312 3312	87412 8749	41 42	3851 3851	86191 86199	41 42
8742	Instrumentos de dibujo, trazado y cálculo (por ejemplo, máquinas de dibujo, pantógrafos, transportadores, juegos de dibujo, reglas de cálculo, círculos de cálculo) instrumentos manuales para medir longitudes (por ejemplo, varillas y cintas graduadas, micrómetros y calibres), n.e.p.; instrumentos, aparatos y máquinas de medición o verificación, n.e.p.; proyectores de perfiles; sus partes, piezas y accesorios									
87422	Tableros y máquinas de dibujo, sean o no automáticos, y otros instrumentos de dibujo o trazado e instrumentos matemáticos	901710 901720	41 41	48232 48232	3312 3312	87421 87421	41 41	3851 3851	86193 86193	41 41

CORRESPONDENCIA ENTRE CLASIFICACIONES INTERNACIONALES DE PRODUCTOS TRANSPORTABLES
SEGUN LA SECUENCIA DE LA CUCI, REV. 3

CUCI REV. 3	Descripción	SA	GCE Rev. 2	CPC	CIIU Rev. 3	CUCI Rev. 2	GCE Rev. 1	CIIU Rev. 2	CUCI Rev. 1	GCE
87423	Instrumentos manuales para medir longitudes (por ejemplo, varillas y cintas graduadas, micrómetros y calibres), n.e.p.	901730 41	48233	3312	87421 41	3851	86193 41			
		901780 41	48233	3312	87421 41	3851	86193 41			
87424	Partes, piezas y accesorios de los artículos de los rubros 874.22 y 874.23	901790 42	48281	3312	87429 42	3851	86193 41			
87425	Instrumentos, aparatos y máquinas de medición o verificación, n.e.p.; proyectores de perfiles	903110 41	48265	3312	87421 41	3851	86193 41			
		903120 41	48265	3312	87421 41	3851	86193 41			
		903130 41	48265	3312	87421 41	3851	86193 41			
		903140 41	48265	3312	87421 41	3851	86193 41			
		903180 41	48265	3312	87421 41	3851	86193 41			
87426	Partes, piezas y accesorios de los artículos del rubro 874.25	903190 42	48281	3312	87429 42	3851	86193 41			
8743	Instrumentos y aparatos para medir o verificar el flujo, el nivel, la presión u otras variables de líquidos o gases (por ejemplo, fluidímetros, indicadores de nivel, manómetros, termostatos), con exclusión de los instrumentos y aparatos de los rubros 873.1, 874.1 y 874.6; partes, piezas y accesorios									
87431	Instrumentos y aparatos para medir o verificar el flujo o nivel de líquidos	902610 41	48252	3312	8743 41	3851	86197 41			
87435	Instrumentos y aparatos para medir o verificar la presión	902620 41	48252	3312	8743 41	3851	86197 41			
87437	Otros instrumentos y aparatos	902680 41	48252	3312	87489 41	3851	72952 41			
87439	Partes, piezas y accesorios de los artículos del subgrupo 874.3	902690 42	48281	3312	8749 42	3851	86199 42			
8744	Instrumentos y aparatos para análisis físicos o químicos (por ejemplo, polarímetros, refractómetros, espectrómetros, aparatos para analizar gases o humo); instrumentos o aparatos para medir o comprobar viscosidad, porosidad, dilatación, tensión superficial, etc., instrumentos y aparatos para medir o verificar cantidades de calor, sonido o luz (incluso exposímetros); micrótomos									
87441	Aparatos para analizar gases o humo	902710 41	48253	3312	87483 41	3851	72952 41			
87442	Cromatógrafos e instrumentos de electroforesis	902720 41	48253	3312	87483 41	3851	72952 41			
87443	Espectrómetros, espectrofotómetros y espectrógrafos que utilicen radiaciones ópticas (ultravioletas, visibles, infrarrojas)	902730 41	48253	3312	87483 41	3851	72952 41			
87444	Exposímetros	902740 41	48253	3312	87483 41	3851	72952 41			
87445	Otros instrumentos y aparatos que utilicen radiaciones ópticas (ultravioletas, visibles, infrarrojas)	902750 41	48253	3312	87483 41	3851	72952 41			
87446	Instrumentos y aparatos para análisis físicos o químicos, n.e.p.	902780 41	48253	3312	87483 41	3851	72952 41			
87449	Micrótomos; partes, piezas y accesorios de los artículos del subgrupo 874.4	902790 41	48281	3312	8744 41	3851	86198 41			
8745	Instrumentos de medición, de control y científicos, n.e.p.									
87451	Balanzas sensibles a pesos iguales o inferiores a 5 cg, con pesas o sin ellas	901600 41	48231	3312	87451 41	3851	86192 41			
87452	Instrumentos, aparatos y modelos diseñados para demostraciones (por ejemplo, en la enseñanza o exposiciones) y no aptos para otros usos	902300 41	38996	3699	87452 41	3851	86194 41			
87453	Máquinas y aparatos para ensayos de dureza, resistencia, comprensibilidad, elasticidad y otras propiedades mecánicas de diversos materiales (por ejemplo, metales, maderas, textiles, papel o materias plásticas)	902410 41	48262	3312	87453 41	3851	86195 41			
		902480 41	48262	3312	87453 41	3851	86195 41			
87454	Partes, piezas y accesorios de las máquinas y aparatos del rubro 874.53	902490 42	48281	3312	8749 42	3851	86199 42			
87455	Hidrómetros e instrumentos flotantes similares; termómetros, pirómetros, barómetros, higrómetros, psicrómetros, registradores o no, y cualquier combinación de dichos instrumentos	902511 41	48251	3312	87454 41	3851	86196 41			
		902519 41	48251	3312	87454 41	3851	86196 41			
		902520 41	48251	3312	87454 41	3851	86196 41			
		902580 41	48251	3312	87454 41	3851	86196 41			

CORRESPONDENCIA ENTRE CLASIFICACIONES INTERNACIONALES DE PRODUCTOS TRANSPORTABLES
SEGUN LA SECUENCIA DE LA CUCI, REV. 3

CUCI REV. 3	Descripción	SA	GCE Rev. 2	CPC	CIU Rev. 3	CUCI Rev. 2	GCE Rev. 1	CIU Rev. 2	CUCI Rev. 1	GCE
87456	Partes, piezas y accesorios de los instrumentos del rubro 874.55	902590	42	48281	3312	8749	42	3851	86199	42
8746	Instrumentos o aparatos de ajuste o control automáticos									
87461	Termostatos	903210	41	48270	3313	8743	41	3851	86197	41
87463	Reguladores y controladores de presión (manostatos)	903220	41	48270	3313	8743	41	3851	86197	41
87465	Otros instrumentos y aparatos de ajuste o control	903281	41	48270	3313	8743	41	3851	86197	41
87469	Partes, piezas y accesorios de instrumentos y aparatos de ajuste o control automáticos	903289	41	48270	3313	8743	41	3851	86197	41
87469	Partes, piezas y accesorios de instrumentos y aparatos de ajuste o control automáticos	903290	42	48284	3313	8743	41	3851	86197	41
8747	Osciloscopios, aparatos de análisis espectral y otros instrumentos y aparatos para medir o verificar cantidades eléctricas (excepto los medidores del rubro 873.1); instrumentos y aparatos para medir o detectar radiaciones alfa, beta, gamma, rayos X, radiaciones cósmicas u otras radiaciones ionizantes									
87471	Instrumentos y aparatos para medir o comprobar radiaciones ionizantes	903010	41	48241	3312	87482	41	3851	72952	41
87473	Osciloscopios y oscilógrafos de rayos catódicos	903020	41	48242	3312	87483	41	3851	72952	41
87475	Otros instrumentos y aparatos para medir o verificar voltaje, corriente, resistencia o potencia, sin dispositivo registrador	903031	41	48243	3312	87483	41	3851	72952	41
87475	Otros instrumentos y aparatos para medir o verificar voltaje, corriente, resistencia o potencia, sin dispositivo registrador	903039	41	48243	3312	87483	41	3851	72952	41
87477	Otros instrumentos y aparatos, especialmente diseñados para telecomunicaciones (por ejemplo, diafonímetros, ganancímetros, distorsiómetros, psfómetros)	903040	41	48244	3312	87483	41	3851	72952	41
87478	Otros instrumentos y aparatos para medir o verificar cantidades eléctricas	903081	41	48245	3312	87483	41	3851	72952	41
87478	Otros instrumentos y aparatos para medir o verificar cantidades eléctricas	903089	41	48245	3312	87483	41	3851	72952	41
87479	Partes, piezas y accesorios de los instrumentos y aparatos del subgrupo 874.7	903090	42	48281	3312	8749	42	3851	86199	42
8749	Partes, piezas y accesorios de máquinas, dispositivos, instrumentos y aparatos, n.e.p.	903300	42	48281	3312	8749	42	3851	86199	42
88	CAPITULO 88. APARATOS, EQUIPOS Y MATERIALES FOTOGRAFICOS Y ARTICULOS DE OPTICA, N.E.P., RELOJES									
881	APARATOS Y EQUIPOS FOTOGRAFICOS, N.E.P.									
8811	Cámaras fotográficas (excepto cinematográficas), aparatos fotográficos de "flash" y bombillas de "flash" (excepto las bombillas de descarga del rubro 778.2); sus partes, piezas y accesorios									
88111	Cámaras fotográficas (excepto cinematográficas)	900610	61	48322	3320	88111	61	3852	8614	61
88111	Cámaras fotográficas (excepto cinematográficas)	900620	61	48322	3320	88111	61	3852	8614	61
88111	Cámaras fotográficas (excepto cinematográficas)	900630	61	48322	3320	88111	61	3852	8614	61
88111	Cámaras fotográficas (excepto cinematográficas)	900640	61	48322	3320	88111	61	3852	8614	61
88111	Cámaras fotográficas (excepto cinematográficas)	900651	61	48322	3320	88111	61	3852	8614	61
88111	Cámaras fotográficas (excepto cinematográficas)	900652	61	48322	3320	88111	61	3852	8614	61
88111	Cámaras fotográficas (excepto cinematográficas)	900653	61	48322	3320	88111	61	3852	8614	61
88111	Cámaras fotográficas (excepto cinematográficas)	900659	61	48322	3320	88111	61	3852	8614	61
88112	Bombillas de "flash", cubos de "flash" y similares	900662	63	46520	3150	88112	61	3852	8614	61
88113	Aparatos fotográficos de "flash" (excepto las bombillas de descarga del rubro 778.2)	900661	61	48324	3320	88112	61	3852	8614	61
88113	Aparatos fotográficos de "flash" (excepto las bombillas de descarga del rubro 778.2)	900669	61	48324	3320	88112	61	3852	8614	61
88114	Partes, piezas y accesorios de las cámaras del rubro 881.11	900691	22	48353	3320	88119	22	3852	8614	61
88115	Partes, piezas y accesorios de aparatos fotográficos de "flash"	900699	22	48353	3320	88119	22	3852	8614	61

**CORRESPONDENCIA ENTRE CLASIFICACIONES INTERNACIONALES DE PRODUCTOS TRANSPORTABLES
SEGUN LA SECUENCIA DE LA CUCI, REV. 3**

CUCI REV. 3	Descripción	SA	GCE Rev. 2	CPC	CIU Rev. 3	CUCI Rev. 2	GCE Rev. 1	CIU Rev. 2	CUCI Rev. 1	GCE
8812	Cámaras y proyectores cinematográficos, con grabadores o reproductores del sonido o sin ellos; sus partes, piezas y accesorios									
88121	Cámaras cinematográficas	900711 41		48322	3320	88121 61		3852	8615 61	
		900719 41		48322	3320	88121 61		3852	8615 61	
88122	Proyectores cinematográficos	900721 41		48323	3320	88121 61		3852	8615 61	
		900729 41		48323	3320	88121 61		3852	8615 61	
88123	Partes, piezas y accesorios de las cámaras cinematográficas del rubro 821.21	900791 42		48353	3320	88129 22		3852	8615 61	
88124	Partes, piezas y accesorios de proyectores cinematográficos	900792 42		48353	3320	88129 22		3852	8615 61	
8813	Aparatos y equipo fotográfico y cinematográfico, n.e.p.									
88131	Aparatos lectores de microfilmes, microfichas u otras microformas capaces o no de producir copias	900820 61		48330	3320	88131 61		3852	86161 61	
88132	Aparatos proyectores de imágenes, n.e.p.	900810 61		48323	3320	88131 61		3852	86161 61	
		900830 61		48323	3320	88131 61		3852	86161 61	
88133	Amplificadoras y reductoras fotográficas (excepto cinematográficas)	900840 61		48324	3320	88131 61		3852	86161 61	
88134	Partes, piezas y accesorios de los aparatos de los rubros 881.31 a 881.33	900890 61		48353	3320	88131 61		3852	86161 61	
88135	Aparatos y equipo para laboratorios fotográficos (incluso cinematográficos), n.e.p.; negatoscopios; pantallas de proyección	901010 61		48324	3320	88139 61		3852	86169 41	
		901020 61		48324	3320	88139 61		3852	86169 41	
		901030 61		48324	3320	88139 61		3852	86169 41	
88136	Partes, piezas y accesorios de los aparatos y equipo del rubro 881.35	901090 61		48353	3320	88139 61		3852	86169 41	
882	MATERIALES FOTOGRAFICOS Y CINEMATOGRAFICOS									
8821	Preparados químicos para usos fotográficos (excepto barnices, gomas, adhesivos y preparados similares); productos sin mezclar para usos fotográficos, presentados en porciones medidas o acondicionados para la venta al por menor de forma que estén listos para usar	370710 22		48342	2429	8821 22		3529	8623 22	
		370790 22		48342	2429	8821 22		3529	8623 22	
8822	Placas y películas fotográficas planas, sensibilizadas, sin impresionar, de cualquier material (excepto papel, cartulina o tejido); película de impresión instantánea, sin impresionar, esté o no en paquetes	370110 22		48341	2429	88221 22		3529	86241 22	
		370120 22		48341	2429	88221 22		3529	86241 22	
		370130 22		48341	2429	88221 22		3529	86241 22	
		370191 22		48341	2429	88221 22		3529	86241 22	
		370199 22		48341	2429	88221 22		3529	86241 22	
8823	Película fotográfica en rollos, sensibilizada, sin impresionar, de cualquier material, excepto papel, cartulina o tejido; película de impresión instantánea, en rollos, sensibilizada, sin impresionar	370210 22		48341	2429	88222 63		3529	86242 63	
		370220 22		48341	2429	88222 63		3529	86242 63	
		370231 22		48341	2429	88222 63		3529	86242 63	
		370232 22		48341	2429	88222 63		3529	86242 63	
		370239 22		48341	2429	88222 63		3529	86242 63	
		370241 22		48341	2429	88222 63		3529	86242 63	
		370242 22		48341	2429	88222 63		3529	86242 63	
		370243 22		48341	2429	88222 63		3529	86242 63	
		370244 22		48341	2429	88222 63		3529	86242 63	
		370251 22		48341	2429	88222 63		3529	86242 63	
		370252 22		48341	2429	88222 63		3529	86242 63	
		370253 22		48341	2429	88222 63		3529	86242 63	
		370254 22		48341	2429	88222 63		3529	86242 63	
		370255 22		48341	2429	88222 63		3529	86242 63	
		370256 22		48341	2429	88222 63		3529	86242 63	
		370291 22		48341	2429	88222 63		3529	86242 63	
		370292 22		48341	2429	88222 63		3529	86242 63	
		370293 22		48341	2429	88222 63		3529	86242 63	
		370294 22		48341	2429	88222 63		3529	86242 63	
		370295 22		48341	2429	88222 63		3529	86242 63	
8824	Papeles, cartulinas y tejidos fotográficos, sensibilizados y sin impresionar	370310 22		48341	2429	88223 22		3529	86243 22	
		370320 22		48341	2429	88223 22		3529	86243 22	
		370390 22		48341	2429	88223 22		3529	86243 22	
8825	Placas, películas, papeles, cartulinas y tejidos fotográficos impresionados pero sin revelar	370400 22		38941	7494	88223 22		3529	86243 22	

CORRESPONDENCIA ENTRE CLASIFICACIONES INTERNACIONALES DE PRODUCTOS TRANSPORTABLES
SEGUN LA SECUENCIA DE LA CUCI, REV. 3

CUCI REV. 3	Descripción	SA	GCE Rev. 2	CPC	CIU Rev. 3	CUCI Rev. 2	GCE Rev. 1	CIU Rev. 2	CUCI Rev. 1	GCE
8826	Placas y películas fotográficas impresionadas y reveladas, excepto película cinematográfica	370510 22 370520 22 370590 22		38942	7494	88225 22		9000	86245 22	22
883	PELICULAS CINEMATOGRAFICAS IMPRESIONADAS Y REVELADAS, QUE TENGAN O NO BANDAS DE SONIDO O QUE CONSISTAN SOLAMENTE EN IMPRESION DE SONIDO									
8831	... de ancho igual o superior a 35 mm	370610 22		38950	9211	8830 22		9000	8630 62	62
8839	... otras	370690 22		38950	9211	8830 22		9000	8630 62	62
884	ARTICULOS DE OPTICA, N.E.P.									
8841	Fibras ópticas y haces de fibras ópticas; cables de fibras ópticas, excepto los del rubro 773.1; con o sin revestimiento o conectores; hojas y placas de material polarizador; lentes (incluso lentes de contacto), prismas, espejos y otros artículos, de óptica, de cualquier material, sin montar, con exclusión de los mismos artículos de vidrio no trabajados ópticamente									
88411	Lentes de contacto	900130 22		48311	3320	88411 22		3852	86111 22	22
88415	Lentes para gafas correctoras, de vidrio	900140 22		48311	3320	88411 22		3852	86111 22	22
88417	Lentes para gafas correctoras, de otros materiales	900150 22		48311	3320	87109 41		3852	86139 41	41
88419	Fibras ópticas y haces y cables de fibras ópticas; hojas y placas de material polarizador; artículos de óptica sin montar, n.e.p.	900110 22 900120 22 900190 22		48311	3320	87109 41		3852	86139 41	41
8842	Gafas y monturas de gafas									
88421	Monturas y armaduras para gafas correctoras, antiparras, y artículos análogos	900311 62 900319 62		48313	3320	88421 62		3852	86121 62	62
88422	Partes y piezas de monturas y armaduras para gafas correctoras, antiparras y artículos análogos	900390 62		48352	3320	88421 62		3852	86121 62	62
88423	Gafas, antiparras, y artículos análogos, correctores, proyectores o de otro tipo	900410 62 900490 62		48312	3320	88422 62		3852	86122 62	62
8843	Lentes, prismas, espejos y otros elementos de óptica, de cualquier material, montados, como partes, piezas o accesorios de instrumentos o aparatos (con exclusión de los mismos artículos de vidrio no trabajado ópticamente)									
88431	Lentes objetivas para cámaras, proyectores o ampliadoras o reductoras fotográficas	900211 22		48321	3320	88412 22		3852	86112 22	22
88432	Otras lentes objetivas	900219 22		48311	3320	88412 22		3852	86112 22	22
88433	Filtros	900220 22		48311	3320	88412 22		3852	86112 22	22
88439	Artículos de óptica montados, n.e.p.	900290 22		48311	3320	88412 22		3852	86112 22	22
885	RELOJES									
8853	Relojes de pulsera, de bolsillo y análogos (incluso cronómetros), con cajas confeccionadas total o parcialmente de metales preciosos o enchapadas con metales preciosos									
88531	Relojes de pulsera, accionados por baterías o acumuladores, con cronómetro o sin él	910111 61 910112 61 910119 61		48410	3330	88511 61		3853	86411 61	61
88532	Otros relojes de pulsera, con cronómetro o sin él	910121 61 910129 61		48410	3330	88511 61		3853	86411 61	61
88539	Relojes de bolsillo y análogos (excepto relojes de pulsera)	910191 61 910199 61		48410	3330	88511 61		3853	86411 61	61
8854	Relojes de pulsera, de bolsillo y análogos (incluso cronómetros), excepto los del rubro 885.3									

CORRESPONDENCIA ENTRE CLASIFICACIONES INTERNACIONALES DE PRODUCTOS TRANSPORTABLES
SEGUN LA SECUENCIA DE LA CUCI, REV. 3

CUCI REV. 3	Descripción	SA	GCE Rev. 2	CPC	CIU Rev. 3	CUCI Rev. 2	GCE Rev. 1	CIU Rev. 2	CUCI Rev. 1	GCE
88541	Relojes de pulsera, accionados por pilas o acumuladores, con cronómetro o sin él	910211 61		48410	3330	88511 61		3853	86411 61	
		910212 61		48410	3330	88511 61		3853	86411 61	
		910219 61		48410	3330	88511 61		3853	86411 61	
88542	Otros relojes de pulsera, con cronómetro o sin él	910221 61		48410	3330	88511 61		3853	86411 61	
		910229 61		48410	3330	88511 61		3853	86411 61	
88549	Relojes de bolsillo y análogos (excepto relojes de pulsera)	910291 61		48410	3330	88511 61		3853	86411 61	
		910299 61		48410	3330	88511 61		3853	86411 61	
8855	Mecanismos para relojes de pulsera, de bolsillo y análogos, completos y montados									
88551	Mecanismos para relojes de pulsera, de bolsillo y análogos, accionados por pilas o acumuladores	910811 22		48440	3330	88513 22		3853	86413 22	
		910812 22		48440	3330	88513 22		3853	86413 22	
		910819 22		48440	3330	88513 22		3853	86413 22	
88552	Mecanismos para relojes de pulsera, de bolsillo y análogos, no accionados por pilas ni acumuladores	910820 22		48440	3330	88513 22		3853	86413 22	
		910891 22		48440	3330	88513 22		3853	86413 22	
		910899 22		48440	3330	88513 22		3853	86413 22	
8857	Relojes de mesa, de pie o de pared y análogos									
88571	Relojes para tableros de instrumentos y similares, para vehiculos, aviones, naves espaciales o embarcaciones	910400 53		48420	3330	88521 53		3853	86421 53	
88572	Relojes de mesa, de pie o de pared con mecanismos de relojería (excepto los relojes del rubro 885.71), accionados por pilas o acumuladores	910310 61		48420	3330	88512 61		3853	86412 61	
88573	Otros relojes de mesa, de pie o de pared con mecanismos de relojería (excepto los relojes del rubro 885.71)	910390 61		48420	3330	88512 61		3853	86412 61	
88574	Relojes despertadores, eléctricos o accionados por pilas o acumuladores	910511 61		48420	3330	88522 61		3853	86422 61	
88575	Otros relojes despertadores	910519 61		48420	3330	88522 61		3853	86422 61	
88576	Relojes de pared, eléctricos o accionados por pilas o acumuladores	910521 61		48420	3330	88522 61		3853	86422 61	
88577	Otros relojes de pared	910529 61		48420	3330	88522 61		3853	86422 61	
88578	Otros relojes de pared o de mesa, eléctricos o accionados	910591 61		48420	3330	88522 61		3853	86422 61	
88579	Otros relojes de mesa, de pie o de pared, n.e.p.	910599 61		48420	3330	88522 61		3853	86422 61	
8859	Equipo para medición de tiempo, y accesorios, n.e.p.; partes, piezas y accesorios para relojes de todo tipo									
88591	Cajas para relojes de pulsera, de bolsillo y análogos, y sus partes y piezas	911110 22		48490	3330	88514 22		3853	86414 22	
		911120 22		48490	3330	88514 22		3853	86414 22	
		911180 22		48490	3330	88514 22		3853	86414 22	
		911190 22		48490	3330	88514 22		3853	86414 22	
88592	Correas, cintas y pulseras para relojes de bolsillo y de pulsera, y sus partes y piezas, de metal	911310 62		48490	3330	89731 61		3901	89711 61	
		911320 62		48490	3330	89731 61		3901	89711 61	
88593	Correas, cintas y pulseras para relojes de bolsillo y de pulsera y sus partes y piezas, de materiales no metálicos	911390 62		29230	1912	89733 61		3901	89714 61	
88594	Aparatos registradores de la hora y aparatos para medir, registrar o indicar de otro modo intervalos de tiempo, con mecanismo de relojería o con motor sincrónico (por ejemplo, registradores de tiempo y marcadores de tiempo)	910610 41		48430	3330	88523 41		3853	86423 41	
		910620 41		48430	3330	88523 41		3853	86423 41	
		910690 41		48430	3330	88523 41		3853	86423 41	
88595	Interruptores horarios con mecanismo de relojería o con motor sincrónico	910700 41		48430	3330	88524 41		3853	86424 41	
88596	Mecanismos completos y montados para relojes de mesa, de pie o de pared	910911 22		48440	3330	88525 22		3853	86425 22	
		910919 22		48440	3330	88525 22		3853	86425 22	
		910990 22		48440	3330	88525 22		3853	86425 22	
88597	Cajas para relojes de mesa, de pie o de pared y cajas similares para otros artículos del grupo 885, y sus partes y piezas	911210 22		48490	3330	88526 22		3853	86426 22	
		911280 22		48490	3330	88526 22		3853	86426 22	
		911290 22		48490	3330	88526 22		3853	86426 22	
88598	Mecanismos completos para relojes de todo tipo, sin montar o parcialmente montados; mecanismos incompletos para relojes de todo tipo, montados; mecanismos ordinarios para relojes de todo tipo	911011 22		48440	3330	88529 22		3853	86429 22	
		911012 22		48440	3330	88529 22		3853	86429 22	
		911019 22		48440	3330	88529 22		3853	86429 22	
		911090 22		48440	3330	88529 22		3853	86429 22	

CORRESPONDENCIA ENTRE CLASIFICACIONES INTERNACIONALES DE PRODUCTOS TRANSPORTABLES
SEGUN LA SECUENCIA DE LA CUCI, REV. 3

CUCI REV. 3	Descripción	SA	GCE Rev. 2	CPC	CIU Rev. 3	CUCI Rev. 2	GCE Rev. 1	CIU Rev. 2	CUCI Rev. 1	GCE
88599	Partes y piezas para relojes de todo tipo, n.e.p.	911410	22	48490	3330	88529	22	3853	86429	22
		911420	22	48490	3330	88529	22	3853	86429	22
		911430	22	48490	3330	88529	22	3853	86429	22
		911440	22	48490	3330	88529	22	3853	86429	22
		911490	22	48490	3330	88529	22	3853	86429	22
89	CAPITULO 89. ARTICULOS MANUFACTURADOS DIVERSOS, N.E.P.									
891	ARMAS Y MUNICIONES									
8911	Vehiculos blindados de combate y armas de guerra									
89111	Tanques y otros vehiculos blindados de combate, motorizados, con armamento o sin el, y partes y piezas, n.e.p., de esos vehiculos	871000	7	44710	2927	95101	7	3829	95101	7
89112	Armas militares (excepto revólveres y pistolas y armas blancas)	930100	7	44720	2927	95102	7	3829	95102	7
89113	Armas blancas (por ejemplo, sables, espadas y bayonetas), sus piezas y sus fundas y vainas	930700	7	44750	2899	95104	7	3829	95104	7
89114	Revólveres y pistolas (excepto los del rubro 891.3)	930200	7	44730	2927	95105	7	3829	95105	7
8912	Bombas, granadas, torpedos, minas, misiles y armamento similar de guerra, y sus partes y piezas; cartuchos y otras municiones y projectiles y sus partes y piezas, incluso tacos para perdigones y cartuchos									
89121	Cartuchos para remachadoras o herramientas análogas o para pistolas de émbolo cautivo para matar reses	930610	7	44740	2927	95106	7	3829	95106	7
89122	Cartuchos para escopetas	930621	7	44740	2927	89463	63	3829	5714	63
89123	Perdigones para escopetas de aire comprimido y piezas de cartuchos para escopetas	930629	7	44740	2927	89463	63	3829	5714	63
89124	Otros cartuchos y sus piezas	930630	7	44740	2927	89463	63	3829	5714	63
89129	Municiones de guerra y sus piezas, n.e.p.	930690	7	44740	2927	95106	7	3829	95106	7
8913	Armas no militares									
89131	Armas de fuego, n.e.p., y dispositivos análogos para disparar cargas explosivas (por ejemplo, escopetas y rifles deportivos, armas que se cargan por la boca, pistolas ligeras y otros dispositivos para disparar exclusivamente cohetes de señales, pistolas y revólveres para disparar balas de fuego, pistolas de émbolo cautivo para matar reses, pistolas lanzacabos)	930310	61	44730	2927	89461	61	3829	89431	62
		930320	61	44730	2927	89461	61	3829	89431	62
		930330	61	44730	2927	89461	61	3829	89431	62
		930390	61	44730	2927	89461	61	3829	89431	62
89139	Otras armas (por ejemplo, pistolas automáticas de resorte, escopetas de aire comprimido o de gas, cachiporras) excepto las del rubro 891.13	930400	61	44730	2927	89462	61	3829	89432	62
8919	Partes, piezas, y accesorios de los artículos de los rubros 891.12, 891.14 y 891.3									
89191	Partes, piezas y accesorios de revólveres o pistolas	930510	7	44760	2927	95109	22	3829	95103	7
89193	Cañones de escopeta de las escopetas del rubro 891.31	930521	61	44760	2927	95109	22	3829	95103	7
89195	Otras partes y piezas de escopetas y rifles del rubro 891.31	930529	61	44760	2927	95109	22	3829	95103	7
89199	Partes, piezas y accesorios n.e.p., de los artículos de los rubros 891.12 y 891.39	930590	7	44760	2927	95109	22	3829	95103	7
892	IMPRESOS									
8921	Libros, folletos, mapas y globos terráqueos, impresos (excepto material de publicidad)									
89212	Libros de láminas, de dibujo o de colorear, para niños	490300	63	32230	2211	89212	63	3420	89212	63
89213	Mapas y cartas presentados en forma de libros	490591	63	32240	2211	89213	63	3420	89213	63

**CORRESPONDENCIA ENTRE CLASIFICACIONES INTERNACIONALES DE PRODUCTOS TRANSPORTABLES
SEGUN LA SECUENCIA DE LA CUCI, REV. 3**

CUCI REV. 3	Descripción	SA	GCE Rev. 2	CPC	CIIU Rev. 3	CUCI Rev. 2	GCE Rev. 1	CIIU Rev. 2	CUCI Rev. 1	GCE
89214	Mapas y cartas hidrográficas o similares de todo tipo (incluso mapas de pared, planos topográficos y globos terráqueos), impresos no presentados en forma de libros	490510 490599	63 63	32250 32250	2211 2211	89213 89213	63 63	3420 3420	89213 89213	63 63
89215	Libros, folletos e impresos similares, en hojas sueltas, plegadas o no	490110	63	32210	2211	89211	63	3420	89211	63
89216	Diccionarios, enciclopedias y fascículos periódicos de diccionarios o enciclopedias, excepto en hojas sueltas	490191	63	32220	2211	89211	63	3420	89211	63
89219	Otros libros, folletos e impresos similares, excepto en hojas sueltas	490199	63	32230	2211	89211	63	3420	89211	63
8922	Diarios, revistas y publicaciones periódicas, ilustrados o no, contengan o no material publicitario									
89221	... publicados por lo menos cuatro veces por semana	490210	63	32300	2212	8922	63	3420	8922	63
89229	... otros	490290	63	32400	2212	8922	63	3420	8922	63
8924	Tarjetas postales, tarjetas y calcomanías de felicitaciones, mensajes y anuncios, impresas por cualquier procedimiento									
89241	Calcomanías	490810 490890	63 63	32590 32590	2219 2219	89241 89241	63 63	3420 3420	89241 89241	63 63
89242	Tarjetas postales impresas o ilustradas; tarjetas impresas de felicitaciones, mensajes o anuncios personales, ilustradas o no, incluyan o no sobres, adornos o aplicaciones	490900	63	32520	2219	89242	63	3420	89242	63
8928	Impresos, n.e.p.									
89281	Etiquetas de papel o cartón de todo tipo, impresas o no	482110 482190	22 22	32197 32197	2109 2109	89281 89281	22 22	3420 3420	89291 89291	22 22
89282	Planos y dibujos de arquitectura o ingeniería y otro planos y dibujos para fines industriales, comerciales, topográficos y similares, originales, trazados a mano; textos manuscritos; copias carbónicas y reproducciones fotográficas de dichos artículos en papel sensible	490600	22	32550	7421	89282	22	3420	89292	22
89283	Sellos de correos, timbres fiscales y análogos, sin cancelar, de curso legal o destinados a tener curso legal en el país de destino; papel timbrado; tatonarios de cheques; billetes de banco, certificados de acciones y bonos y otros documentos de títulos similares	490700	22	32510	2219	89283	22	3420	89293	7
89284	Calendarios de toda clase, impresos (incluso los calendarios en tacos)	491000	63	32590	2219	89284	63	3420	89294	63
89285	Partituras impresas o manuscritas, estén o no encuadernadas o ilustradas	490400	62	32260	2211	89285	62	3420	8923	62
89286	Materiales de publicidad comercial, catálogos comerciales y artículos similares	491110	22	32530	2221	89286	22	3420	89299	63
89287	Grabados, diseños y fotografías	491191	63	32540	2219	89289	63	3420	89299	63
89289	Impresos, n.e.p.	491199	63	32590	2219	89289	63	3420	89299	63
893	ARTICULOS, N.E.P., DE MATERIALES PLASTICOS									
8931	Artículos para el transporte o envasado de mercancías, de materiales plásticos; tapones, tapas y otros cierres, de materiales plásticos									
89311	Sacos y bolsas (incluso conos)	392321 392329	22 22	36410 36410	2520 2520	8931 8931	22 22	3560 3560	8930 8930	62 62
89319	Artículos para el transporte o envasado de mercancías, n.e.p., de materiales plásticos; tapones, tapas y otros cierres, de materiales plásticos	392310 392330 392340 392350 392390	22 22 22 22 22	36490 36490 36490 36490 36490	2520 2520 2520 2520 2520	8931 8931 8931 8931 8931	22 22 22 22 22	3560 3560 3560 3560 3560	8930 8930 8930 8930 8930	62 62 62 62 62

**CORRESPONDENCIA ENTRE CLASIFICACIONES INTERNACIONALES DE PRODUCTOS TRANSPORTABLES
SEGUN LA SECUENCIA DE LA CUCI, REV. 3**

CUCI REV. 3	Descripción	SA	GCE Rev. 2	CPC	CIIU Rev. 3	CUCI Rev. 2	GCE Rev. 1	CIIU Rev. 2	CUCI Rev. 1	GCE
8932	Efectos de construcción de materiales plásticos									
89321	Bañeras, duchas, lavabos, bidés, tazas, asientos y tapas de inodoros, tanques de inodoros y artefactos sanitarios similares	392210 392220 392290	62 62 62	36930	2520 2520 2520	8932 8932 8932	62 62 62	3560	8930	62 62 62
89329	Otros efectos de construcción	392510 392520 392530 392590	62 62 62 62	36950	2520 2520 2520 2520	89399 89399 89399 89399	62 62 62 62	3560	8930	62 62 62 62
8933	Revestimientos de materiales plásticos para pisos, paredes o cielos rasos (techos interiores), y artículos de uso doméstico de tocador de materiales plásticos									
89331	Revestimientos de materiales plásticos para pisos, autoadhesivos o no, en rollos o en baldosas; revestimientos de materiales plásticos para paredes o cielos rasos (techos interiores)	391810 391890	22 22	36910	2520 2520	89391 89391	22 22	3560	5812	22 22
89332	Servicios de mesa, utensilios de cocina y otros artículos de uso doméstico y de tocador	392410 392490	62 62	36940	2520 2520	89399 89399	62 62	3560	8930	62 62
8939	Artículos de materiales plásticos, n.e.p.									
89394	Útiles de oficina o escolares	392610	22	36990	2520	89394	22	3560	8930	62
89395	Accesorios para muebles, carrocerías, etc.	392630	22	36990	2520	89399	62	3560	8930	62
89399	Otros artículos de materiales plásticos	392640 392690	62 62	36990	2520 2520	89399 89399	62 62	3560	8930	62 62
894	COCHECITOS PARA NIÑOS, JUGUETES, JUEGOS Y ARTICULOS DE DEPORTE									
8941	Cochecitos para niños y sus partes y piezas, n.e.p.	871500	61	38992	3699	8941	61	3849	8941	62
8942	Juguetes para niños									
89421	Vehículos de ruedas para niños (por ejemplo, bicicletas, triciclos, monopatines y autos de pedales); cochecitos para muñecas	950100	62	38510	3694	89421	62	3844	89421	62
89422	Muñecas que representan solamente seres humanos, con vestido o sin él	950210	62	38520	3694	89422	62	3560	89422	62
89423	Partes y accesorios de muñecas que representan solamente seres humanos	950291 950299	62 62	38530	3694 3694	89422 89422	62 62	3560	89422	62 62
89424	Juegos de construcción y juguetes para armar	950310 950320 950330	62 62 62	38540	3694 3694 3694	89423 89423 89423	62 62 62	3909	89423	62 62 62
89425	Juguetes que representan animales o criaturas no humanas	950341 950349	62 62	38520	3694 3694	89423 89423	62 62	3909	89423	62 62
89426	Instrumentos y aparatos musicales de juguete	950350	62	38560	3694	89423	62	3909	89423	62
89427	Rompecabezas	950360	62	38550	3694	89423	62	3909	89423	62
89429	Juguetes, n.e.p.	950370 950380 950390	62 62 62	38560	3694 3694 3694	89423 89423 89423	62 62 62	3909	89423	62 62 62
8943	Artículos para juegos de feria, de mesa o de salón (incluso mesas de juego con mecanismos varios, mesas de billar y mesas especiales para juegos de casino y equipo automático para juegos de bolos)									
89431	Juegos electrónicos de video, del tipo usado con receptores de televisión	950410	62	38580	3694	89424	62	3909	89424	62
89433	Artículos y accesorios para juegos de billares	950420	62	38590	3694	89424	62	3909	89424	62
89435	Otros juegos, accionados con monedas o fichas (excepto equipo para juegos de bolos)	950430	62	38590	3694	89424	62	3909	89424	62
89437	Naipes	950440	62	38570	3694	89424	62	3909	89424	62
89439	Artículos para juegos de feria, de mesa o de salón, n.e.p.	950490	62	38590	3694	89424	62	3909	89424	62

CORRESPONDENCIA ENTRE CLASIFICACIONES INTERNACIONALES DE PRODUCTOS TRANSPORTABLES
SEGUN LA SECUENCIA DE LA CUCI, REV. 3

CUCI REV. 3	Descripción	SA	GCE Rev. 2	CPC	CIIU Rev. 3	CUCI Rev. 2	GCE Rev. 1	CIIU Rev. 2	CUCI Rev. 1	GCE
8944	Artículos para fiestas, parques de diversiones, ferias y otros artículos para entretenimiento (por ejemplo, artículos de magia y chascos), incluso adornos para árboles de Navidad y artículos análogos para fiestas de Navidad (por ejemplo, árboles de Navidad artificiales, medias de Navidad, teñas de Navidad artificiales, nacimientos y figuras para nacimientos)									
89441	Juegos de luces del tipo usado para árboles de Navidad	940530	63	46532	3150	89425	63	3909	89425	63
89445	Otros artículos navideños	950510	63	38991	3699	89425	63	3909	89425	63
89449	Otros artículos para entretenimiento	950590	63	38991	3699	89425	63	3909	89425	63
8946	Tiovivos, columpios, barracas de tiro al blanco y demás atracciones de ferias, circos, zoológicos y teatros ambulantes	950800	41	38600	3699	89473	41	3829	8945	41
8947	Artículos para deportes									
89471	Cañas, anzuelos y carretes para pescar con sedal, redes de pesca, cazamariposas y redes similares; señuelos, (excepto los de los rubros 896.5 u 898.29) y artículos de caza o tiro similares, n.e.p.	950710	62	38450	3693	89471	62	3903	89441	62
		950720	62	38450	3693	89471	62	3903	89441	62
		950730	62	38450	3693	89471	62	3903	89441	62
		950790	62	38450	3693	89471	62	3903	89441	62
89472	Patines para hielo y patines de ruedas (incluso botas de patinar con patines incorporados)	950670	62	38410	3693	89472	62	3903	89442	62
89473	Esquíes para nieve y otros equipos para esquiár sobre nieve	950611	62	38410	3693	89472	62	3903	89442	62
		950612	62	38410	3693	89472	62	3903	89442	62
		950619	62	38410	3693	89472	62	3903	89442	62
89474	Esquíes acuáticos, acuaplanos o tablas hawaianas, tablas de vela y otros equipos para deportes acuáticos	950621	62	38420	3693	89472	62	3903	89442	62
		950629	62	38420	3693	89472	62	3903	89442	62
89475	Equipos de golf	950631	62	38440	3693	89472	62	3903	89442	62
		950632	62	38440	3693	89472	62	3903	89442	62
		950639	62	38440	3693	89472	62	3903	89442	62
89476	Raquetas de tenis, de volante o similares, encordadas o no	950651	62	38440	3693	89472	62	3903	89442	62
		950659	62	38440	3693	89472	62	3903	89442	62
89477	Gautes, mitones, etc., diseñados	420321	62	38440	3693	8481	62	3220	8413	62
89478	Artículos y equipo para gimnasia o atletismo	950691	62	38430	3693	89424	62	3909	89424	62
89479	Artículos para deportes, n.e.p.	950640	62	38440	3693	89472	62	3903	89442	62
		950661	62	38440	3693	89472	62	3903	89442	62
		950662	62	38440	3693	89472	62	3903	89442	62
		950669	62	38440	3693	89472	62	3903	89442	62
		950699	62	38440	3693	89472	62	3903	89442	62
895	ARTICULOS DE OFICINA Y PAPELERIA, N.E.P.									
8951	Artículos de oficina y papelería, de metales comunes									
89511	Archivadores, ficheros, bandejas para papeles, bandejas para plumas, soportes para sellos de oficina y equipo similar de oficina, de metales comunes (excepto muebles de oficina del grupo 821)	830400	41	42994	2899	89511	41	3812	89511	41
89512	Accesorios para encuadernadores de hojas intercambiables y para clasificadores, sujetadores, cantoneras, "clips", índices señaladores y otros artículos análogos para oficina, de metales comunes; grapas en tiras (por ejemplo, para oficinas, tapiceros y empacadores), de metales comunes	830510	22	42995	2899	89512	22	3819	89512	22
		830520	22	42995	2899	89512	22	3819	89512	22
		830590	22	42995	2899	89512	22	3819	89512	22
8952	Plumas, lápices y plumas fuentes									
89521	Boligrafos; plumas y marcadores con punta de fieltro o de fibra; plumas fuentes, estilográficas y otras plumas; estilógrafos para calcar; lapiceros portaminas y similares; portaplumas y soportes similares; piezas (incluso tapas y sujetadores) de los artículos anteriores (no incluidos artículos de los rubros 895.22 u 895.23)	960810	63	38911	3699	89521	63	3909	89521	62
		960820	63	38911	3699	89521	63	3909	89521	62
		960831	63	38911	3699	89521	63	3909	89521	62
		960839	63	38911	3699	89521	63	3909	89521	62
		960840	63	38911	3699	89521	63	3909	89521	62
		960850	63	38911	3699	89521	63	3909	89521	62
		960860	63	38911	3699	89521	63	3909	89521	62
		960899	63	38911	3699	89521	63	3909	89521	62

CORRESPONDENCIA ENTRE CLASIFICACIONES INTERNACIONALES DE PRODUCTOS TRANSPORTABLES
SEGUN LA SECUENCIA DE LA CUCI, REV. 3

CUCI REV. 3	Descripción	SA	GCE Rev. 2	CPC	CIIU Rev. 3	CUCI Rev. 2	GCE Rev. 1	CIIU Rev. 2	CUCI Rev. 1	GCE
89522	Plumillas y puntos para plumas	960891	63	38911	3699	89522	63	3909	89522	62
89523	Lápices (excepto los del rubro 895.21), lápices blandos de colores, minas, pasteles, carbonillas, tizas para escribir y dibujar y tizas de sastre	960910 960920 960990	63 63 63	38911 38911 38911	3699 3699 3699	89523 89523 89523	63 63 63	3909 3909 3909	89523 89523 89523	62 62 62
8959	Otros artículos de oficina y papelería									
89591	Tintas para escribir y para dibujar y otras tintas (excepto tintas de imprenta), sean o no concentradas o sólidas)	321590	22	35140	2429	89591	22	3529	89591	22
89592	Pizarras y tableros con superficies adecuadas para escribir o dibujar, tengan o no marcos	961000	62	38912	3699	89592	62	3699	89592	62
89593	Sellos para fechar, lacrar, numerar y similares (incluso artefactos de impresión o estampado en relieve de etiquetas), manuales; componedores manuales y juegos manuales de impresión que los incluyan	961100	22	38912	3699	89593	22	3909	89593	22
89594	Cintas para máquinas de escribir y similares, entintadas o preparadas de otra manera para producir impresiones, montadas o no en carretes; almohadillas, entintadas o no, con cajas o sin ellas	961210 961220	22 22	38912 38912	3699 3699	89594 89594	22 22	3909 3909	89594 89594	22 22
896	OBRAS DE ARTE, PIEZAS DE COLECCION Y ANTIGUEDADES									
8961	Pinturas, dibujos y pasteles realizados totalmente a mano (con exclusión de los dibujos industriales del rubro 892.82 y de artículos manufacturados pintados a mano o decorados a mano); "collages" y placas decorativas similares									
89611	Pinturas, dibujos y pasteles	970110	61	38960	9214	89601	61	9000	89601	61
89612	"Collages" y placas decorativas similares	970190	63	38960	9214	8933	62	3560	8930	62
8962	Grabados, estampas y litografías originales	970200	61	38960	9214	89602	61	9000	89602	61
8963	Obras originales de arte escultórico y estatuario, de cualquier material	970300	61	38960	9214	89603	61	9000	89603	61
8964	Sellos de correo o timbres fiscales, matasellos postales, sobres de primer día de emisión, sobres postales con franqueo impreso y similares, matasellados, o sin matasellar pero sin curso legal ni destinados a tenerlo en el país correspondiente	970400	61	38960	9214	89604	61	9000	89604	61
8965	Colecciones y piezas para colecciones de interés zoológico, botánico, mineralógico, anatómico, histórico, arqueológico, paleontológico, etnográfico o numismático	970500	61	38960	9214	89605	61	9000	89605	61
8966	Objetos de antigüedad mayor de un siglo, n.e.p.	970600	61	38960	9214	89606	61	9000	89606	61
897	JOYAS Y OBJETOS DE ORFEBRERIA Y PLATERIA Y OTROS ARTICULOS DE MATERIALES PRECIOSOS O SEMIPRECIOSOS, N.E.P.									
8972	Joyas de fantasía									
89721	... de metales comunes, chapados o no con metales preciosos	711711	62	38997	3699	8972	62	3909	8972	62
89729	... de otros materiales no preciosos	711719 711790	62 62	38997 38997	3699 3699	8972 8972	62 62	3909 3909	8972 8972	62 62
8973	Joyas de oro, plata o metales del grupo del platino (excepto relojes y cajas de relojes) y artículos de orfebrería y platería (incluso piedras preciosas engastadas)									
89731	Artículos de joyería y sus piezas, de metales preciosos o de metales enchapados con metales preciosos (excepto relojes y cajas de relojes)	711311 711319 711320	61 61 61	38240 38240 38240	3691 3691 3691	89731 89731 89731	61 61 61	3901 3901 3901	89711 89711 89711	61 61 61

CORRESPONDENCIA ENTRE CLASIFICACIONES INTERNACIONALES DE PRODUCTOS TRANSPORTABLES
SEGUN LA SECUENCIA DE LA CUCI, REV. 3

CUCI REV. 3	Descripción	SA	GCE Rev. 2	CPC	CIIU Rev. 3	CUCI Rev. 2	GCE Rev. 1	CIIU Rev. 2	CUCI Rev. 1	GCE
89732	Artículos de orfebrería y platería y sus piezas, de metales preciosos o de metales enchapados con metales preciosos (excepto artículos del rubro 897.31)	711411 61 711419 61 711420 61	61	38240	3691	89732 61	61	3901	89712 61	61
89733	Artículos de perlas naturales o cultivadas, de piedras preciosas o semipreciosas (naturales, sintéticas o reconstituidas)	711610 61 711620 61	61	38240	3691	89733 61	61	3901	89714 61	61
8974	Otros artículos de metales preciosos o de metales enchapados con metales preciosos									
89741	Catalizadores en forma de tejido o malla de alambre, de platino o de otros metales del grupo del platino	711510 41	41	38240	3691	8974 41	41	3901	89713 41	41
89749	Artículos de metales preciosos o de metales enchapados con metales preciosos, n.e.p.	711590 41	41	38240	3691	8974 41	41	3901	89713 41	41
898	INSTRUMENTOS MUSICALES Y SUS PARTES, PIEZAS Y ACCESORIOS; DISCOS FONOGRAFICOS, CINTAS Y OTRAS GRABACIONES SONORAS O SIMILARES (EXCEPTO ARTICULOS DE LOS GRUPOS 763, 882 Y 883)									
8981	Pianos y otros instrumentos musicales de cuerda									
89813	Pianos (incluso pianolas); clavicordios y otros instrumentos de teclado con cuerdas	920110 61 920120 61 920190 61	61	38310	3692	89811 61	61	3902	89141 61	61
89815	Otros instrumentos musicales de cuerda (por ejemplo guitarras, violines, arpas)	920210 61 920290 61	61	38320	3692	89819 61	61	3902	89142 61	61
8982	Instrumentos musicales (excepto pianos y otros instrumentos musicales de cuerda)									
89821	Organos de tubos y teclado; armonios e instrumentos de teclado similares con lengüetas metálicas libres	920300 61	61	38330	3692	89821 61	61	3902	89181 61	61
89822	Acordeones e instrumentos similares; armónicas	920410 61 920420 61	61	38330	3692	89822 61	61	3902	89182 61	61
89823	Otros instrumentos musicales de viento (por ejemplo, clarinetes, trompetas, gaitas)	920510 61 920590 61	61	38330	3692	89823 61	61	3902	89183 61	61
89824	Instrumentos musicales de percusión (por ejemplo, tambores, xilófonos, platillos, castañuelas, maracas)	920600 61	61	38350	3692	89824 61	61	3902	89184 61	61
89825	Instrumentos musicales (excepto acordeones) cuyo sonido se produce eléctricamente o debe amplificarse eléctricamente (por ejemplo, órganos)	920710 61	61	38340	3692	89825 61	61	3902	89185 61	61
89826	Instrumentos musicales, n.e.p., cuyo sonido se produce eléctricamente o debe amplificarse eléctricamente (por ejemplo, guitarras, acordeones)	920790 61	61	38340	3692	89825 61	61	3902	89185 61	61
89829	Cajas de música, orquestriones, organillos, pájaros cantores mecánicos, sierras musicales y otros instrumentos musicales, n.e.p.; reclamos de toda clase; silbatos, cuernos de llamada y otros instrumentos de boca para llamada y señales	920810 61 920890 61	61	38350	3692	89829 61	61	3902	89189 61	61
8984	Cintas magnéticas para grabaciones de sonido o análogas									
89841	... de un ancho no superior a 4 mm	852311 62	62	47510	2429	89831 62	62	3909	8912 62	62
89843	... de un ancho superior a 4 mm pero no superior a 6,5 mm	852312 62	62	47510	2429	89831 62	62	3909	8912 62	62
89845	... de un ancho superior a 6,5 mm	852313 62	62	47510	2429	89831 62	62	3909	8912 62	62
8985	Materiales sin grabar, preparados para grabaciones de sonido o análogas (excepto productos del grupo 882)									
89851	Discos magnéticos	852320 62	62	47510	2429	89831 62	62	3909	8912 62	62
89859	Materiales sin grabar, preparado para grabaciones, n.e.p.	852390 62	62	47510	2429	89831 62	62	3909	8912 62	62

**CORRESPONDENCIA ENTRE CLASIFICACIONES INTERNACIONALES DE PRODUCTOS TRANSPORTABLES
SEGUN LA SECUENCIA DE LA CUCI, REV. 3**

CUCI REV. 3	Descripción	SA	GCE Rev. 2	CPC	C11U Rev. 3	CUCI Rev. 2	GCE Rev. 1	C11U Rev. 2	CUCI Rev. 1	GCE
8986	Cintas magnéticas, grabadas									
89861	... de un ancho no superior a 4 mm	852421	62	47520	2213	89832	62	3909	8912	62
89865	... de un ancho superior a 4 mm pero no superior a 6,5 mm	852422	62	47520	2213	89832	62	3909	8912	62
89867	... de un ancho superior a 6,5 mm	852423	62	47520	2213	89832	62	3909	8912	62
8987	Discos fonográficos y otros materiales grabados (excepto cintas magnéticas) para grabaciones de sonido o análogas (incluso matrices para la fabricación de discos, pero con exclusión de los productos de los grupos 882 y 883)									
89871	Discos fonográficos	852410	62	47520	2213	89832	62	3909	8912	62
89879	Otros materiales grabados	852490	62	47520	2213	89832	62	3909	8912	62
8989	Partes, piezas y accesorios para instrumentos musicales (por ejemplo, mecanismos para cajas de música, tarjetas, discos y rollos perforados); metrónomos, diapasones y artículos similares de todas clases	920910	22	38360	3692	8989	22	3902	8919	22
		920920	22	38360	3692	8989	22	3902	8919	22
		920930	22	38360	3692	8989	22	3902	8919	22
		920991	22	38360	3692	8989	22	3902	8919	22
		920992	22	38360	3692	8989	22	3902	8919	22
		920993	22	38360	3692	8989	22	3902	8919	22
		920994	22	38360	3692	8989	22	3902	8919	22
		920999	22	38360	3692	8989	22	3902	8919	22
899	OTROS ARTICULOS MANUFACTURADOS DIVERSOS, N.E.P.									
8991	Artículos y manufacturas de materiales para tallar o moldear, n.e.p.									
89911	Marfil, hueso, carey, cuerno, coral, nácar y otras materias animales para tallar, elaborados, y artículos de estos materiales, n.e.p. (incluso artículos obtenidos por moldeado)	960110	62	38999	3699	89911	62	3909	89915	62
		960190	62	38999	3699	89911	62	3909	89915	62
89919	Materiales vegetales o minerales para tallar, elaborados, y artículos de esos materiales; artículos moldeados o tallados de seda natural, estearina, gomas o resinas naturales, o de pasta de modelar, y otros artículos moldeados o tallados, n.e.p.; gelatina sin endurecer, elaborada (excepto gelatina del rubro 592.24) y artículos de gelatina sin endurecer	960200	62	38999	3699	89919	62	3909	89918	62
8992	Flores, hojas o frutos artificiales y sus partes; artículos confeccionados con flores, hojas o frutos artificiales									
89921	... de materiales plásticos	670210	22	38999	3699	89993	22	3909	89993	62
89929	... de otros materiales	670290	22	38999	3699	89993	22	3909	89993	62
8993	Velas; fósforos, aleaciones pirofóricas, productos combustibles, artículos para fumadores									
89931	Velas, cerilla y similares	340600	63	38999	3699	89931	63	3529	89931	63
89932	Fósforos, excepto artículos pirotécnicos del rubro 593.3	360500	63	38998	3699	89932	63	3529	89932	63
89933	Encendedores de cigarrillos y otros encendedores, mecánicos, eléctricos o de otro tipo	961310	62	38994	3699	89934	62	3909	89934	62
		961320	62	38994	3699	89934	62	3909	89934	62
		961330	62	38994	3699	89934	62	3909	89934	62
		961380	62	38994	3699	89934	62	3909	89934	62
89934	Combustibles líquidos o de gas licuado, en recipientes del tipo utilizado para cargar o recargar encendedores de cigarrillos o similares, de capacidad no superior a 300 cm ³	340610	63	38999	3699	89939	63	3511	89933	63
89935	Partes, piezas y accesorios de encendedores, n.e.p., excepto piedras y mechas	961390	22	38995	3699	89934	62	3909	89934	62
89936	Bloques desbastados de madera o de raíces para la fabricación de pipas	961410	22	38995	3699	89935	62	3909	89935	62
89937	Pipas (incluso cazoletas para pipas), boquillas para cigarrillos, y sus piezas, con exclusión de los artículos del rubro 899.36	961420	62	38994	3699	89935	62	3909	89935	62
		961490	62	38994	3699	89935	62	3909	89935	62

**CORRESPONDENCIA ENTRE CLASIFICACIONES INTERNACIONALES DE PRODUCTOS TRANSPORTABLES
SEGUN LA SECUENCIA DE LA CUCI, REV. 3**

CUCI REV. 3	Descripción	SA	GCE Rev. 2	CPC	CIU Rev. 3	CUCI Rev. 2	GCE Rev. 1	CIU Rev. 2	CUCI Rev. 1	GCE
89939	Ferrocerio y otras aleaciones pirofóricas en todas sus formas; metaldehído, hexametilentetramina y sustancias similares, presentadas en formas adecuadas para su uso como combustibles; combustibles a base de alcohol y combustibles preparados similares, en forma sólida o semisólida; teas de resina y productos para encendido y similares	360690	63	38995	3699	89939	63	3511	89933	63
8994	Paraguas, sombrillas, bastones y artículos similares y sus piezas									
89941	Paraguas y quitasoles (incluso paraguas-bastones, quitasoles de jardín y similares)	660110	62	38921	3699	89941	62	3909	89941	62
		660191	62	38921	3699	89941	62	3909	89941	62
		660199	62	38921	3699	89941	62	3909	89941	62
89942	Bastones, bastones-asientos, látigos, fustas y similares	660200	62	38921	3699	89942	62	3909	89942	62
89949	Piezas, adornos y accesorios de los artículos de los rubros 899.41 u 899.42	660310	22	38922	3699	89949	22	3909	89943	22
		660320	22	38922	3699	89949	22	3909	89943	22
		660390	22	38922	3699	89949	22	3909	89943	22
8996	Aparatos ortopédicos (incluso muletas, fajas, medicoquirúrgicas y bragueros); tablillas y otros aparatos y artículos para fracturas; partes artificiales del cuerpo; audífonos y otros aparatos que se llevan o implantan en el cuerpo para compensar un defecto o una incapacidad									
89961	Audífonos (excepto sus partes, piezas y accesorios)	902140	61	48170	3311	89961	61	3851	89961	61
89963	Aparatos y artículos ortopédicos o para fracturas	902111	61	48170	3311	89962	61	3852	89962	61
		902119	61	48170	3311	89962	61	3852	89962	61
89965	Dentaduras postizas y sus guarniciones	902121	61	48170	3311	89962	61	3852	89962	61
		902129	61	48170	3311	89962	61	3852	89962	61
89966	Otras partes artificiales del cuerpo	902130	61	48170	3311	89962	61	3852	89962	61
89967	Marcapasos para estimular el músculo cardíaco (excepto sus partes, piezas y accesorios)	902150	61	48170	3311	89962	61	3852	89962	61
89969	Aparatos, n.e.p., que se llevan o implantan en el cuerpo para compensar un defecto o una incapacidad	902190	61	48170	3311	89962	61	3852	89962	61
8997	Cestería, artículos de mimbre y otros artículos de materias trenzables, n.e.p.; escobas, cepillos, rodillos para pintar, enjugadores y estropajos									
89971	Cestería, artículos de mimbre y otros artículos hechos directamente en su forma definitiva, elaborados de material trenzables o de los materiales de los rubros 899.73, 899.74 u 899.79; artículos de lufa	460210	62	31923	2029	89971	62	3909	89922	62
		460290	62	31923	2029	89971	62	3909	89922	62
89972	Escobas, cepillos (incluso los cepillos que constituyen elementos de máquinas, artefactos o vehículos), barredoras mecánicas manuales para pisos, sin motor, estropajos y plumeros; cabezas preparadas para artículos de cepillería y escobas; almohadillas y rodillos para pintar; enjugadores (excepto los de rodillos)	960310	22	38993	3699	89972	63	3909	89924	63
		960321	22	38993	3699	89972	63	3909	89924	63
		960329	22	38993	3699	89972	63	3909	89924	63
		960330	22	38993	3699	89972	63	3909	89924	63
		960340	22	38993	3699	89972	63	3909	89924	63
		960350	22	38993	3699	89972	63	3909	89924	63
		960390	22	38993	3699	89972	63	3909	89924	63
89973	Trenzas y artículos similares de materiales trenzables, estén o no ensamblados formando bandas	460110	62	31923	2029	6597	62	3214	6578	22
89974	Esteras, esterillas y biombo de materias vegetales	460120	62	31923	2029	6597	62	3214	6578	22
89979	Materiales trenzables, trenzas y productos similares de materiales trenzables, n.e.p., paralelizadas o tejidas en formas planas, sean o no artículos terminados	460191	62	31923	2029	6597	62	3214	6578	22
		460199	62	31923	2029	6597	62	3214	6578	22
8998	Pequeñas manufacturas y artículos de tocador, n.e.p.; tamices; maniqués									
89981	Tamices, cedazos y cribas de mano	960400	22	38999	3699	89981	22	3851	89927	22
89982	Borlas de polvos y almohadillas para aplicar cosméticos o preparados de tocador	961620	63	38994	3699	89982	63	3909	89951	63

**CORRESPONDENCIA ENTRE CLASIFICACIONES INTERNACIONALES DE PRODUCTOS TRANSPORTABLES
SEGUN LA SECUENCIA DE LA CUCI, REV. 3**

CUCI REV. 3	Descripción	SA	GCE Rev. 2	CPC	CIIU Rev. 3	CUCI Rev. 2	GCE Rev. 1	CIIU Rev. 2	CUCI Rev. 1	GCE
89983	Broches y botones de presión y sus piezas componentes; botones	960610	22	38923	3699	89983	22	3909	89952	22
		960621	22	38923	3699	89983	22	3909	89952	22
		960622	22	38923	3699	89983	22	3909	89952	22
		960629	22	38923	3699	89983	22	3909	89952	22
89984	Armaduras para hacer botones y otras partes de botones; pastillas para botones	960630	22	38924	3699	89983	22	3909	89952	22
89985	Cierres de cremallera	960711	22	38923	3699	89984	22	3909	89953	22
		960719	22	38923	3699	89984	22	3909	89953	22
89986	Piezas de cierres de cremallera	960720	22	38924	3699	89984	22	3909	89953	22
89987	Pulverizadores de perfumes y similares del tipo utilizado para tocador, sus monturas y cabezas	961610	62	38994	3699	89986	62	3909	89956	62
89988	Maniqués y análogos; autómatas y presentaciones animadas para escaparates	961800	41	38999	3699	89987	41	3909	89957	41
89989	Peines, peinetas, pasadores para el pelo y artículos análogos; horquillas, ganchos y tenacillas para rizar, encrespadores y artículos análogos (excepto los del rubro 775.8), y sus piezas	961511	62	38994	3699	89985	63	3909	89954	63
		961519	62	38994	3699	89985	63	3909	89954	63
		961590	62	38994	3699	89985	63	3909	89954	63
8999	Artículos manufacturados, n.e.p.									
89991	Artículos de tripa (excepto el pelo de Mesina o crin de Florencia), de piel para batir oro, de vejigas y de tendones	420610	22	38999	3699	89991	22	3903	89991	22
		420690	22	38999	3699	89991	22	3903	89991	22
89992	Pieles y otras partes de aves provistas de sus plumas o de su plumón y artículos de estas materias (excepto los artículos del rubro 291.95, así como los cañones y astiles de plumas, trabajados)	670100	22	38999	3699	89992	22	3909	89992	22
89994	Cabello peinado, teñido, rizado o preparado de otra forma; lana y pelos de animales preparados para la confección de pelucas y similares	670300	22	38972	3699	89994	22	3909	89994	22
89995	Pelucas, barbas, cejas y pestañas postizas, postizos y artículos similares de cabellos, pelos de animales o materias textiles; otros artículos de cabellos, n.e.p.	670411	62	38972	3699	89995	62	3909	89995	62
		670419	62	38972	3699	89995	62	3909	89995	62
		670420	62	38972	3699	89995	62	3909	89995	62
		670490	62	38972	3699	89995	62	3909	89995	62
89996	Paracaídas (incluso paracaídas dirigibles y paracaídas de rotor); sus partes, piezas y accesorios	880400	7	27170	1721	89998	7	3212	89998	7
89997	Termos y otros recipientes al vacío, montados, así como sus partes y piezas (excepto el recipiente interior de vidrio)	961700	62	38999	3699	89997	62	3811	89997	62
9	MERCANCIAS Y OPERACIONES NO CLASIFICADAS EN OTRO RUBRO DE LA CUCI									
91	PAQUETES POSTALES NO CLASIFICADOS SEGUN SU NATURALEZA									
911	PAQUETES POSTALES NO CLASIFICADOS SEGUN SU NATURALEZA									
9110	Paquetes postales no clasificados según su naturaleza	999100	7	-	-	9110	7	9000	9110	7
93	OPERACIONES Y MERCANCIAS ESPECIALES NO CLASIFICADAS SEGUN SU NATURALEZA									
931	OPERACIONES Y MERCANCIAS ESPECIALES NO CLASIFICADAS SEGUN SU NATURALEZA									
9310	Operaciones y mercancías especiales no clasificadas según su naturaleza	999200	7	-	-	9310	7	9000	9310	7
		999300	7	-	-	9310	7	9000	9310	7
		999400	7	-	-	9310	7	9000	9310	7
		999500	7	-	-	9310	7	9000	9310	7
		999600	7	-	-	9310	7	9000	9310	7
		999700	7	-	-	9310	7	9000	9310	7
		999800	7	-	-	9310	7	9000	9310	7
		999900	7	-	-	9310	7	9000	9310	7

CORRESPONDENCIA ENTRE CLASIFICACIONES INTERNACIONALES DE PRODUCTOS TRANSPORTABLES
SEGUN LA SECUENCIA DE LA CUCI, REV. 3

CUCI REV. 3	Descripción	SA	GCE Rev. 2	CPC	CIIU Rev. 3	CUCI Rev. 2	GCE Rev. 1	CIIU Rev. 2	CUCI Rev. 1	GCE
96	MONEDAS (EXCEPTO DE ORO), QUE NO TENGAN CURSO LEGAL									
961	MONEDAS (EXCEPTO DE ORO), QUE NO TENGAN CURSO LEGAL									
9610	Monedas (excepto de oro), que no tengan curso legal	711810	7	38250	3691	9610	7	3901	9610	7
97	ORO NO MONETARIO (EXCEPTO MINERALES Y CONCENTRADOS DE ORO)									
971	ORO NO MONETARIO (EXCEPTO MINERALES Y CONCENTRADOS DE ORO)									
9710	Oro no monetario (excepto minerales y concentrados de oro)									
97101	Oro (incluso oro platinado) no monetario, en bruto, semilabrado o en polvo	710811	22	41320	2720	97101	22	3720	97101	22
		710812	22	41320	2720	97101	22	3720	97101	22
		710813	22	41320	2720	97101	22	3720	97101	22
97102	Metales comunes o plata, revestidos con oro, sin otra elaboración que semilabrados	710900	22	41340	2720	97102	22	3720	97101	22
97103	Limaduras y desechos de oro (incluso de metales revestidos con oro, pero sin incluir desechos que contengan otros metales preciosos)	711210	21	39331	-	97103	21	3901	97101	21
-	ORO MONETARIO	710820	-	41320	2720	-	-	-	-	-
-	MONEDAS DE ORO Y MONEDAS EN CIRCULACION	711890	-	38250	3691	-	-	-	-	-

III. TERCERA PARTE

**MATRIZ DE CORRELACIONES ORDENADAS SEGUN LA SECUENCIA
DEL SISTEMA ARMONIZADO PARA DESCRIBIR
Y CIFRAR LOS PRODUCTOS (SA)**

**CORRESPONDENCIA ENTRE CLASIFICACIONES INTERNACIONALES DE PRODUCTOS
TRANSPORTABLES SEGUN LA SECUENCIA DEL SA**

SA	CUCI Rev. 3	GCE Rev. 2	CPC	CIIU Rev. 3	CUCI Rev. 2	GCE Rev. 1	CIIU Rev. 2	CUCI Rev. 1	GCE
010111	00151	111	02113	0121	0015	111	1110	0015	7
010119	00151	111	02113	0121	0015	111	1110	0015	7
010120	00152	111	02113	0121	0015	111	1110	0015	7
010210	00111	41	02111	0121	00111	41	1110	0011	111
010290	00119	111	02111	0121	00119	111	1110	0011	111
010310	00131	41	02121	0122	0013	111	1110	0013	111
010391	00139	111	02121	0122	0013	111	1110	0013	111
010392	00139	111	02121	0122	0013	111	1110	0013	111
010410	00121	111	02112	0121	00121	111	1110	0012	111
010420	00122	111	02112	0121	00122	111	1110	0012	111
010511	00141	111	02122	0122	00141	111	1110	0014	111
010519	00141	111	02122	0122	00141	111	1110	0014	111
010591	00149	111	02122	0122	00149	111	1110	0014	111
010599	00149	111	02122	0122	00149	111	1110	0014	111
010600	0019	111	02129	0122	9410	7	1130	9410	7
020110	01111	122	21111	1511	01111	122	3111	0111	112
020120	01111	122	21111	1511	01111	122	3111	0111	112
020130	01112	122	21111	1511	01112	122	3111	0111	112
020210	01121	122	21112	1511	01111	122	3111	0111	112
020220	01121	122	21112	1511	01111	122	3111	0111	112
020230	01122	122	21112	1511	01112	122	3111	0111	112
020311	01221	122	21113	1511	0113	122	3111	0113	112
020312	01221	122	21113	1511	0113	122	3111	0113	112
020319	01221	122	21113	1511	0113	122	3111	0113	112
020321	01222	122	21113	1511	0113	122	3111	0113	112
020322	01222	122	21113	1511	0113	122	3111	0113	112
020329	01222	122	21113	1511	0113	122	3111	0113	112
020410	01211	122	21115	1511	0112	122	3111	0112	112
020421	01211	122	21115	1511	0112	122	3111	0112	112
020422	01211	122	21115	1511	0112	122	3111	0112	112
020423	01211	122	21115	1511	0112	122	3111	0112	112
020430	01212	122	21116	1511	0112	122	3111	0112	112
020441	01212	122	21116	1511	0112	122	3111	0112	112
020442	01212	122	21116	1511	0112	122	3111	0112	112
020443	01212	122	21116	1511	0112	122	3111	0112	112
020450	01213	122	21117	1511	0112	122	3111	0112	112
020500	0124	122	21118	1511	0115	122	3111	0115	112
020610	01251	122	21119	1511	0116	122	3111	0116	112
020621	01252	122	21119	1511	0116	122	3111	0116	112
020622	01252	122	21119	1511	0116	122	3111	0116	112
020629	01252	122	21119	1511	0116	122	3111	0116	112
020630	01253	122	21119	1511	0116	122	3111	0116	112
020641	01254	122	21119	1511	0116	122	3111	0116	112
020649	01254	122	21119	1511	0116	122	3111	0116	112
020680	01255	122	21119	1511	0116	122	3111	0116	112
020690	01256	122	21119	1511	0116	122	3111	0116	112
020710	01231	122	21121	1511	0114	122	3111	0114	112
020721	01232	122	21122	1511	0114	122	3111	0114	112

**CORRESPONDENCIA ENTRE CLASIFICACIONES INTERNACIONALES DE PRODUCTOS
TRANSPORTABLES SEGUN LA SECUENCIA DEL SA**

SA	CUCI Rev.3	GCE Rev.2	CPC	CIU Rev.3	CUCI Rev.2	GCE Rev.1	CIU Rev.2	CUCI Rev.1	GCE
020722	01232	122	21122	1511	0114	122	3111	0114	112
020723	01232	122	21122	1511	0114	122	3111	0114	112
020731	01233	122	21121	1511	01181	122	3111	01181	112
020739	01234	122	21121	1511	0114	122	3111	0114	112
020741	01235	122	21122	1511	0114	122	3111	0114	112
020742	01235	122	21122	1511	0114	122	3111	0114	112
020743	01235	122	21122	1511	0114	122	3111	0114	112
020750	01236	122	21122	1511	01181	122	3111	01181	112
020810	01291	122	21129	1511	01189	122	3111	01189	112
020820	01292	122	02940	0122	01189	122	3111	01189	112
020890	01299	122	21129	1511	01189	122	3111	01189	112
020900	41131	121	21611	1511	41131	121	3111	41131	121
021011	01611	122	21131	1511	0121	122	3111	0121	122
021012	01612	122	21131	1511	0121	122	3111	0121	122
021019	01619	122	21131	1511	0121	122	3111	0121	122
021020	01681	122	21131	1511	0129	122	3111	0129	122
021090	01689	122	21131	1511	0149	122	3111	0138	122
030110	03411	112	04110	0500	0341	112	1301	0311	112
030191	03411	112	04110	0500	0341	112	1301	0311	112
030192	03411	112	04110	0500	0341	112	1301	0311	112
030193	03411	112	04110	0500	0341	112	1301	0311	112
030199	03411	112	04110	0500	0341	112	1301	0311	112
030211	03412	112	04120	0500	0341	112	1301	0311	112
030212	03412	112	04120	0500	0341	112	1301	0311	112
030219	03412	112	04120	0500	0341	112	1301	0311	112
030221	03413	112	04120	0500	0341	112	1301	0311	112
030222	03413	112	04120	0500	0341	112	1301	0311	112
030223	03413	112	04120	0500	0341	112	1301	0311	112
030229	03413	112	04120	0500	0341	112	1301	0311	112
030231	03414	112	04120	0500	0341	112	1301	0311	112
030232	03414	112	04120	0500	0341	112	1301	0311	112
030233	03414	112	04120	0500	0341	112	1301	0311	112
030239	03414	112	04120	0500	0341	112	1301	0311	112
030240	03415	112	04120	0500	0341	112	1301	0311	112
030250	03416	112	04120	0500	0341	112	1301	0311	112
030261	03415	112	04120	0500	0341	112	1301	0311	112
030262	03418	112	04120	0500	0341	112	1301	0311	112
030263	03418	112	04120	0500	0341	112	1301	0311	112
030264	03417	112	04120	0500	0341	112	1301	0311	112
030265	03418	112	04120	0500	0341	112	1301	0311	112
030266	03418	112	04120	0500	0341	112	1301	0311	112
030269	03418	112	04120	0500	0341	112	1301	0311	112
030270	03419	112	21210	0500	0341	112	1301	0311	112
030310	03421	122	21220	1512	0342	122	1301	0311	112
030321	03421	122	21220	1512	0342	122	1301	0311	112
030322	03421	122	21220	1512	0342	122	1301	0311	112
030329	03421	122	21220	1512	0342	122	1301	0311	112
030331	03422	122	21220	1512	0342	122	1301	0311	112

**CORRESPONDENCIA ENTRE CLASIFICACIONES INTERNACIONALES DE PRODUCTOS
TRANSPORTABLES SEGUN LA SECUENCIA DEL SA**

SA	CUCI Rev.3	GCE Rev.2	CPC	CIU Rev.3	CUCI Rev.2	GCE Rev.1	CIU Rev.2	CUCI Rev.1	GCE
030332	03422	122	21220	1512	0342	122	1301	0311	112
030333	03422	122	21220	1512	0342	122	1301	0311	112
030339	03422	122	21220	1512	0342	122	1301	0311	112
030341	03423	122	21220	1512	0342	122	1301	0311	112
030342	03423	122	21220	1512	0342	122	1301	0311	112
030343	03423	122	21220	1512	0342	122	1301	0311	112
030349	03423	122	21220	1512	0342	122	1301	0311	112
030350	03424	122	21220	1512	0342	122	1301	0311	112
030360	03425	122	21220	1512	0342	122	1301	0311	112
030371	03424	122	21220	1512	0342	122	1301	0311	112
030372	03428	122	21220	1512	0342	122	1301	0311	112
030373	03428	122	21220	1512	0342	122	1301	0311	112
030374	03426	122	21220	1512	0342	122	1301	0311	112
030375	03428	122	21220	1512	0342	122	1301	0311	112
030376	03428	122	21220	1512	0342	122	1301	0311	112
030377	03428	122	21220	1512	0342	122	1301	0311	112
030378	03427	122	21220	1512	0342	122	1301	0311	112
030379	03428	122	21220	1512	0342	122	1301	0311	112
030380	03429	122	21220	1512	0344	122	1301	0311	112
030410	03451	122	21210	1512	0343	122	1301	0311	112
030420	0344	122	21220	1512	0344	122	1301	0311	112
030490	03455	122	21220	1512	0342	122	1301	0311	112
030510	0355	121	21230	1512	03501	121	1301	0312	112
030520	0354	122	21230	1512	03502	112	1301	0312	112
030530	03512	112	21230	1512	03503	112	1301	0312	112
030541	0353	122	21230	1512	03504	122	1301	0312	112
030542	0353	122	21230	1512	03504	122	1301	0312	112
030549	0353	122	21230	1512	03504	122	1301	0312	112
030551	03511	112	21230	1512	03502	112	1301	0312	112
030559	03513	112	21230	1512	03503	112	1301	0312	112
030561	03529	112	21230	1512	03503	112	1301	0312	112
030562	03521	112	21230	1512	03503	112	1301	0312	112
030563	03522	112	21230	1512	03503	112	1301	0312	112
030569	03529	112	21230	1512	03503	112	1301	0312	112
030611	03619	112	21250	1512	0360	112	1301	0313	112
030612	03619	112	21250	1512	0360	112	1301	0313	112
030613	03611	112	21250	1512	0360	112	1301	0313	112
030614	03619	112	21250	1512	0360	112	1301	0313	112
030619	03619	112	21250	1512	0360	112	1301	0313	112
030621	0362	122	04210	0500	0360	112	1301	0313	112
030622	0362	122	04210	0500	0360	112	1301	0313	112
030623	0362	122	04210	0500	0360	112	1301	0313	112
030624	0362	122	04210	0500	0360	112	1301	0313	112
030629	0362	122	04210	0500	0360	112	1301	0313	112
030710	03631	112	04220	0500	0360	112	1301	0313	112
030721	03635	112	04230	0500	0360	112	1301	0313	112
030729	03639	112	21250	1512	0360	112	1301	0313	112
030731	03635	112	04230	0500	0360	112	1301	0313	112

**CORRESPONDENCIA ENTRE CLASIFICACIONES INTERNACIONALES DE PRODUCTOS
TRANSPORTABLES SEGUN LA SECUENCIA DEL SA**

SA	CUCI Rev. 3	GCE Rev. 2	CPC	CIIU Rev. 3	CUCI Rev. 2	GCE Rev. 1	CIIU Rev. 2	CUCI Rev. 1	GCE
030739	03639	112	21250	1512	0360	112	1301	0313	112
030741	03633	112	04230	0500	0360	112	1301	0313	112
030749	03637	112	21250	1512	0360	112	1301	0313	112
030751	03633	112	04230	0500	0360	112	1301	0313	112
030759	03637	112	21250	1512	0360	112	1301	0313	112
030760	01293	122	02940	0122	01189	122	3111	01189	112
030791	03635	112	04230	0500	0360	112	1301	0313	112
030799	03639	112	21250	1512	0360	112	1301	0313	112
040110	02211	122	22110	1520	0223	112	3112	0223	112
040120	02212	122	22110	1520	0223	112	3112	0223	112
040130	02213	122	22120	1520	0223	112	3112	0223	112
040210	02221	121	22910	1520	02242	121	3112	0222	122
040221	02222	122	22910	1520	02243	122	3112	0222	122
040229	02222	122	22910	1520	02243	122	3112	0222	122
040291	02223	122	22920	1520	02249	122	3112	0221	122
040299	02224	122	22920	1520	02249	122	3112	0221	122
040310	02231	112	22930	1520	0223	112	3112	0223	112
040390	02232	112	22930	1520	0223	112	3112	0223	112
040410	02241	121	22990	1520	02241	121	3112	0221	122
040490	02249	122	22990	1520	02249	122	3112	0221	122
040500	0230	122	22940	1520	0230	122	3112	0230	122
040610	02491	122	22950	1520	0240	122	3112	0240	122
040620	0241	122	22950	1520	0240	122	3112	0240	122
040630	0242	122	22950	1520	0240	122	3112	0240	122
040640	0243	122	22950	1520	0240	122	3112	0240	122
040690	02499	122	22950	1520	0240	122	3112	0240	122
040700	0251	112	02920	0122	0251	112	1110	0250	112
040811	02521	121	23994	1549	0252	121	3112	0250	112
040819	02522	121	23994	1549	0252	121	3112	0250	112
040891	02521	121	23994	1549	0252	121	3112	0250	112
040899	02522	121	23994	1549	0252	121	3112	0250	112
040900	0616	112	02930	0122	0616	112	1110	0616	112
041000	09892	122	02950	0122	09808	112	1110	0250	112
050100	29191	21	38971	9302	29191	21	9000	29191	21
050210	29192	21	39110	-	29192	21	3111	29192	21
050290	29192	21	39110	-	29192	21	3111	29192	21
050300	26851	21	02963	0122	26851	21	3211	26251	21
050400	29193	21	39110	-	29193	21	3111	29193	21
050510	29195	21	39110	-	29196	21	1110	29196	21
050590	29195	21	39110	-	29196	21	1110	29196	21
050610	29111	21	39110	-	29111	21	3111	29111	21
050690	29111	21	39110	-	29111	21	3111	29111	21
050710	29116	21	39110	-	29116	21	3111	29112	21
050790	29116	21	39110	-	29116	21	3111	29112	21
050800	29115	21	04910	0500	29115	21	1302	29115	21
050900	29197	21	04920	0500	29197	21	1301	29197	21
051000	29198	21	39110	-	29198	21	1130	29198	21
051110	29194	21	02990	0121	29199	21	3111	29199	21

**CORRESPONDENCIA ENTRE CLASIFICACIONES INTERNACIONALES DE PRODUCTOS
TRANSPORTABLES SEGUN LA SECUENCIA DEL SA**

SA	CUCI Rev. 3	GCE Rev. 2	CPC	CIU Rev. 3	CUCI Rev. 2	GCE Rev. 1	CIU Rev. 2	CUCI Rev. 1	GCE
051191	29196	21	21299	1512	29194	21	3114	29194	21
051199	29199	21	39110	-	29199	21	3111	29199	21
060110	29261	21	01510	0112	29261	21	1110	29261	21
060120	29261	21	01510	0112	29261	21	1110	29261	21
060210	29269	21	01510	0112	29269	21	1110	29269	21
060220	29269	21	01510	0112	29269	21	1110	29269	21
060230	29269	21	01510	0112	29269	21	1110	29269	21
060240	29269	21	01510	0112	29269	21	1110	29269	21
060291	29269	21	01510	0112	29269	21	1110	29269	21
060299	29269	21	01510	0112	29269	21	1110	29269	21
060310	29271	63	01520	0112	29271	63	1110	29271	63
060390	29271	63	01520	0112	29271	63	1110	29271	63
060410	29272	63	03920	0200	29272	63	1110	29272	63
060491	29272	63	03920	0200	29272	63	1110	29272	63
060499	29272	63	03920	0200	29272	63	1110	29272	63
070110	0541	112	01210	0111	0541	112	1110	0541	112
070190	0541	112	01210	0111	0541	112	1110	0541	112
070200	0544	112	01230	0112	0544	112	1110	0544	112
070310	05451	112	01230	0112	05451	112	1110	0545	112
070320	05452	112	01230	0112	05451	112	1110	0545	112
070390	05452	112	01230	0112	05451	112	1110	0545	112
070410	05453	112	01230	0112	05459	112	1110	0545	112
070420	05453	112	01230	0112	05459	112	1110	0545	112
070490	05453	112	01230	0112	05459	112	1110	0545	112
070511	05454	112	01230	0112	05459	112	1110	0545	112
070519	05454	112	01230	0112	05459	112	1110	0545	112
070521	05454	112	01230	0112	05459	112	1110	0545	112
070529	05454	112	01230	0112	05459	112	1110	0545	112
070610	05455	112	01230	0112	05459	112	1110	0545	112
070690	05455	112	01230	0112	05459	112	1110	0545	112
070700	05456	112	01230	0112	05459	112	1110	0545	112
070810	05457	112	01230	0112	05459	112	1110	0545	112
070820	05457	112	01230	0112	05459	112	1110	0545	112
070890	05457	112	01230	0112	05459	112	1110	0545	112
070910	05459	112	01230	0112	05459	112	1110	0545	112
070920	05459	112	01230	0112	05459	112	1110	0545	112
070930	05459	112	01230	0112	05459	112	1110	0545	112
070940	05459	112	01230	0112	05459	112	1110	0545	112
070951	05458	112	01230	0112	05459	112	1110	0545	112
070952	05458	112	01230	0112	05459	112	1110	0545	112
070960	05459	112	01230	0112	05459	112	1110	0545	112
070970	05459	112	01230	0112	05459	112	1110	0545	112
070990	05459	112	01230	0112	05459	112	1110	0545	112
071010	05469	112	21310	1513	05461	122	3113	05461	122
071021	05469	112	21310	1513	05461	122	3113	05461	122
071022	05469	112	21310	1513	05461	122	3113	05461	122
071029	05469	112	21310	1513	05461	122	3113	05461	122
071030	05469	112	21310	1513	05461	122	3113	05461	122

**CORRESPONDENCIA ENTRE CLASIFICACIONES INTERNACIONALES DE PRODUCTOS
TRANSPORTABLES SEGUN LA SECUENCIA DEL SA**

SA	CUCI Rev. 3	GCE Rev. 2	CPC	CIU Rev. 3	CUCI Rev. 2	GCE Rev. 1	CIU Rev. 2	CUCI Rev. 1	GCE
071040	05461	112	21310	1513	09809	122	3121	09909	122
071080	05469	112	21310	1513	05461	122	3113	05461	122
071090	05469	112	21310	1513	05461	122	3113	05461	122
071110	0547	122	21320	1513	05462	111	3113	05462	111
071120	0547	122	21320	1513	05462	111	3113	05462	111
071130	0547	122	21320	1513	05462	111	3113	05462	111
071140	0547	122	21320	1513	05462	111	3113	05462	111
071190	0547	122	21320	1513	05462	111	3113	05462	111
071210	05611	122	21390	1513	0561	122	3113	0551	122
071220	05612	122	21390	1513	0561	122	3113	0551	122
071230	05613	122	21390	1513	0561	122	3113	0551	122
071290	05619	122	21390	1513	0561	122	3113	0551	122
071310	05421	112	01220	0111	0542	112	1110	0542	112
071320	05422	112	01220	0111	0542	112	1110	0542	112
071331	05423	112	01220	0111	0542	112	1110	0542	112
071332	05423	112	01220	0111	0542	112	1110	0542	112
071333	05423	112	01220	0111	0542	112	1110	0542	112
071339	05423	112	01220	0111	0542	112	1110	0542	112
071340	05424	112	01220	0111	0542	112	1110	0542	112
071350	05425	112	01220	0111	0542	112	1110	0542	112
071390	05429	112	01220	0111	0542	112	1110	0542	112
071410	05481	111	01240	0111	05481	111	1110	05481	111
071420	05483	111	01240	0111	05481	111	1110	05481	111
071490	05483	111	01240	0111	05481	111	1110	05481	111
080110	05771	111	01310	0113	05771	111	1110	05171	112
080120	05772	112	01310	0113	05772	112	1110	05171	112
080130	05773	112	01310	0113	05773	112	1110	05171	112
080211	05774	112	01360	0113	05774	112	1110	05172	112
080212	05774	112	01360	0113	05774	112	1110	05172	112
080221	05775	112	01360	0113	05775	112	1110	05172	112
080222	05775	112	01360	0113	05775	112	1110	05172	112
080231	05776	112	01360	0113	05779	112	1110	05172	112
080232	05776	112	01360	0113	05779	112	1110	05172	112
080240	05777	112	01360	0113	05779	112	1110	05172	112
080250	05778	112	01360	0113	05779	112	1110	05172	112
080290	05779	112	01360	0113	05779	112	1110	05172	112
080300	0573	112	01310	0113	0573	112	1110	0513	112
080410	05796	112	01310	0113	05796	112	1110	05201	121
080420	0576	112	01310	0113	0576	112	1110	05202	121
080430	05795	112	01310	0113	05795	112	1110	05195	112
080440	05797	112	01310	0113	05797	112	1110	05195	112
080450	05797	112	01310	0113	05797	112	1110	05195	112
080510	05711	112	01320	0113	05711	112	1110	0511	112
080520	05712	112	01320	0113	05712	112	1110	0511	112
080530	05721	112	01320	0113	05721	112	1110	0512	112
080540	05722	112	01320	0113	05722	112	1110	0512	112
080590	05729	112	01320	0113	05729	111	1110	0512	112
080610	05751	112	01330	0113	05751	112	1110	0515	112

**CORRESPONDENCIA ENTRE CLASIFICACIONES INTERNACIONALES DE PRODUCTOS
TRANSPORTABLES SEGUN LA SECUENCIA DEL SA**

SA	CUCI Rev.3	GCE Rev.2	CPC	CIU Rev.3	CUCI Rev.2	GCE Rev.1	CIU Rev.2	CUCI Rev.1	GCE
080620	05752	112	01330	0113	05752	112	1110	05203	121
080710	05791	112	01340	0113	05798	112	1110	05199	112
080720	05791	112	01340	0113	05798	112	1110	05199	112
080810	0574	112	01340	0113	0574	112	1110	0514	112
080820	05792	112	01340	0113	05792	112	1110	05192	112
080910	05793	112	01340	0113	05793	112	1110	05193	112
080920	05793	112	01340	0113	05793	112	1110	05193	112
080930	05793	112	01340	0113	05793	112	1110	05193	112
080940	05793	112	01340	0113	05793	112	1110	05193	112
081010	05794	112	01340	0113	05794	112	1110	05194	112
081020	05794	112	01340	0113	05794	112	1110	05194	112
081030	05794	112	01340	0113	05794	112	1110	05194	112
081040	05794	112	01340	0113	05794	112	1110	05194	112
081090	05798	112	01340	0113	05798	112	1110	05199	112
081110	05831	121	21510	1513	05861	121	3113	05361	121
081120	05832	121	21510	1513	05861	121	3113	05361	121
081190	05839	121	21510	1513	05861	121	3113	05361	121
081210	05821	111	21540	1513	05863	111	3113	05363	111
081220	05821	111	21540	1513	05863	111	3113	05363	111
081290	05821	111	21540	1513	05863	111	3113	05363	111
081310	05799	112	01350	0113	05799	112	1110	05209	121
081320	05799	112	01350	0113	05799	112	1110	05209	121
081330	05799	112	01350	0113	05799	112	1110	05209	121
081340	05799	112	01350	0113	05799	112	1110	05209	121
081350	05799	112	01350	0113	05799	112	1110	05209	121
081400	05822	111	21550	1513	05864	111	3113	05364	121
090111	07111	111	01611	0113	07111	111	1110	0711	111
090112	07112	111	23911	1549	07111	111	1110	0711	111
090121	0712	122	23911	1549	07112	122	3121	0711	111
090122	0712	122	23911	1549	07112	122	3121	0711	111
090130	07113	111	39150	-	07111	111	1110	0711	111
090140	07132	122	23912	1549	07113	122	3121	0711	111
090210	07411	112	23913	1549	0741	112	1110	0741	112
090220	07412	112	01612	0113	0741	112	1110	0741	112
090230	07413	112	23913	1549	0741	112	1110	0741	112
090240	07414	112	01612	0113	0741	112	1110	0741	112
090300	07431	112	01613	0113	0742	112	1110	0742	112
090411	07511	112	01620	0113	0751	112	1110	0751	112
090412	07512	112	01620	0113	0751	112	1110	0751	112
090420	07513	112	01620	0113	0751	112	1110	0751	112
090500	07521	112	01620	0113	07521	112	1110	07521	112
090610	07522	112	01620	0113	07522	112	1110	07522	112
090620	07523	112	01620	0113	07522	112	1110	07522	112
090700	07524	112	01620	0113	07523	112	1110	07523	112
090810	07525	112	01620	0113	07524	112	1110	07524	112
090820	07525	112	01620	0113	07524	112	1110	07524	112
090830	07525	112	01620	0113	07524	112	1110	07524	112
090910	07526	112	01620	0113	07525	112	1110	07525	112

**CORRESPONDENCIA ENTRE CLASIFICACIONES INTERNACIONALES DE PRODUCTOS
TRANSPORTABLES SEGUN LA SECUENCIA DEL SA**

SA	CUCI Rev. 3	GCE Rev. 2	CPC	CIU Rev. 3	CUCI Rev. 2	GCE Rev. 1	CIU Rev. 2	CUCI Rev. 1	GCE
090920	07526	112	01620	0113	07525	112	1110	07525	112
090930	07526	112	01620	0113	07525	112	1110	07525	112
090940	07526	112	01620	0113	07525	112	1110	07525	112
090950	07526	112	01620	0113	07525	112	1110	07525	112
091010	07527	112	01620	0113	07526	112	1110	07529	112
091020	07528	112	01620	0113	07528	112	1110	07529	112
091030	07529	112	01620	0113	07528	112	1110	07529	112
091040	07528	112	01620	0113	07528	112	1110	07529	112
091050	07529	112	01620	0113	07528	112	1110	07529	112
091091	07529	112	01620	0113	07528	112	1110	07529	112
091099	07529	112	01620	0113	07528	112	1110	07529	112
100110	0411	111	01110	0111	0411	111	1110	0410	111
100190	0412	111	01110	0111	0412	111	1110	0410	111
100200	0451	111	01160	0111	0451	111	1110	0451	111
100300	0430	111	01150	0111	0430	111	1110	0430	111
100400	0452	21	01160	0111	0452	21	1110	0452	21
100510	0441	21	01120	0111	0440	21	1110	0440	21
100590	0449	21	01120	0111	0440	21	1110	0440	21
100610	0421	111	01130	0111	04211	111	1110	0421	111
100620	0422	111	01140	1531	04212	111	1110	0421	111
100630	04231	122	23160	1531	04221	122	3116	0422	122
100640	04232	122	23160	1531	04222	122	3116	0422	122
100700	0453	111	01190	0111	04592	111	1110	0459	111
100810	04592	111	01190	0111	04599	111	1110	0459	111
100820	04591	111	01190	0111	04591	111	1110	0459	111
100830	04593	111	01190	0111	04599	111	1110	0459	111
100890	04599	111	01190	0111	04599	111	1110	0459	111
110100	0461	121	23110	1531	04601	121	3116	04601	121
110210	04719	121	23120	1531	04701	121	3116	04701	121
110220	04711	121	23120	1531	04701	121	3116	04701	121
110230	04719	121	23120	1531	04701	121	3116	04701	121
110290	04719	121	23120	1531	04701	121	3116	04701	121
110311	0462	121	23130	1531	04602	121	3116	04602	121
110312	04722	121	23140	1531	04702	121	3116	04702	121
110313	04721	121	23140	1531	04702	121	3116	04702	121
110314	04722	121	23140	1531	04702	121	3116	04702	121
110319	04722	121	23140	1531	04702	121	3116	04702	121
110321	0462	121	23130	1531	04602	121	3116	04602	121
110329	04729	121	23140	1531	04702	121	3116	04702	121
110411	04813	122	23150	1531	04811	122	3116	04811	122
110412	04813	122	23150	1531	04811	122	3116	04811	122
110419	04813	122	23150	1531	04811	122	3116	04811	122
110421	04814	122	23150	1531	04811	122	3116	04811	122
110422	04814	122	23150	1531	04811	122	3116	04811	122
110423	04814	122	23150	1531	04811	122	3116	04811	122
110429	04814	122	23150	1531	04811	122	3116	04811	122
110430	04815	122	23150	1531	04811	122	3116	04811	122
110510	05641	121	21390	1513	05643	121	3116	05543	121

**CORRESPONDENCIA ENTRE CLASIFICACIONES INTERNACIONALES DE PRODUCTOS
TRANSPORTABLES SEGUN LA SECUENCIA DEL SA**

SA	CUCI Rev.3	GCE Rev.2	CPC	CIU Rev.3	CUCI Rev.2	GCE Rev.1	CIU Rev.2	CUCI Rev.1	GCE
110520	05642	121	21390	1513	05643	121	3116	05543	121
110610	05646	121	23170	1531	05649	121	3116	05542	121
110620	05647	121	23170	1531	05649	121	3116	05542	121
110630	05648	121	23170	1531	05649	121	3116	05542	121
110710	0482	121	24320	1553	0482	121	3133	0482	121
110720	0482	121	24320	1553	0482	121	3133	0482	121
110811	59211	22	23220	1532	59211	22	3121	59951	22
110812	59212	22	23220	1532	59211	22	3121	59951	22
110813	59213	22	23220	1532	59211	22	3121	59951	22
110814	59214	22	23220	1532	59211	22	3121	59951	22
110819	59215	22	23220	1532	59211	22	3121	59951	22
110820	59216	22	23220	1532	59211	22	3121	59951	22
110900	59217	121	23220	1532	59212	121	3121	59952	121
120100	2222	111	01410	0111	2222	111	1110	2214	111
120210	22211	111	01420	0111	2221	111	1110	2211	111
120220	22212	111	01420	0111	2221	111	1110	2211	111
120300	2231	111	01490	0111	2231	111	1110	2212	111
120400	2234	21	01490	0111	2234	21	1110	2215	21
120500	22261	111	01430	0111	2226	111	1110	2218	111
120600	2224	111	01430	0111	2224	111	1110	2218	111
120710	2232	111	01490	0111	2232	111	1110	2213	111
120720	2223	111	01440	0111	2223	111	3211	2216	111
120730	2235	21	01490	0111	2235	21	1110	2217	21
120740	2225	111	01430	0111	2225	111	1110	2218	111
120750	22262	111	01430	0111	2238	21	1110	2218	111
120760	2227	21	01430	0111	2238	21	1110	2218	111
120791	2237	21	01490	0111	2238	21	1110	2218	111
120792	2237	21	01490	0111	2238	21	1110	2218	111
120799	2237	21	01490	0111	2238	21	1110	2218	111
120810	2239	121	21820	1514	2239	121	3115	2219	121
120890	2239	121	21820	1514	2239	121	3115	2219	121
120911	29251	21	01940	0111	2925	21	1110	2925	21
120919	29254	21	01540	0112	2925	21	1110	2925	21
120921	29252	21	01940	0111	2925	21	1110	2925	21
120922	29252	21	01940	0111	2925	21	1110	2925	21
120923	29252	21	01940	0111	2925	21	1110	2925	21
120924	29252	21	01940	0111	2925	21	1110	2925	21
120925	29252	21	01940	0111	2925	21	1110	2925	21
120926	29252	21	01940	0111	2925	21	1110	2925	21
120929	29252	21	01940	0111	2925	21	1110	2925	21
120930	29253	21	01530	0112	2925	21	1110	2925	21
120991	29254	21	01540	0112	2925	21	1110	2925	21
120999	29259	21	01530	0112	2925	21	1110	2925	21
121010	05484	111	01990	0111	05484	111	1110	05484	111
121020	05484	111	01990	0111	05484	111	1110	05484	111
121110	29241	21	01930	0111	2924	21	1210	2924	21
121120	29242	21	01930	0111	2924	21	1210	2924	21
121190	29249	21	01930	0111	2924	21	1210	2924	21

**CORRESPONDENCIA ENTRE CLASIFICACIONES INTERNACIONALES DE PRODUCTOS
TRANSPORTABLES SEGUN LA SECUENCIA DEL SA**

SA	CUCI Rev. 3	GCE Rev. 2	CPC	CIU Rev. 3	CUCI Rev. 2	GCE Rev. 1	CIU Rev. 2	CUCI Rev. 1	GCE
121210	05489	111	01990	0111	05488	111	1110	05489	111
121220	29297	21	04930	0500	29298	21	1210	29299	21
121230	05485	111	21560	1513	05488	111	1110	05489	111
121291	05487	111	01810	0111	05482	111	1110	05482	111
121292	05488	111	01820	0111	05482	111	1110	05482	111
121299	05489	111	01990	0111	05488	111	1110	05489	111
121300	08111	21	01910	0111	08111	21	1110	08111	21
121410	08112	21	01910	0111	08112	21	1110	08112	21
121490	08113	21	01910	0111	08112	21	1110	08112	21
130110	29221	21	03230	0200	2922	21	1110	2922	21
130120	29222	21	03230	0200	2922	21	1110	2922	21
130190	29229	21	03230	0200	2922	21	1110	2922	21
130211	29294	21	03230	0200	29291	21	1210	29291	21
130212	29294	21	03230	0200	29291	21	1210	29291	21
130213	29294	21	03230	0200	29291	21	1210	29291	21
130214	29294	21	03230	0200	29291	21	1210	29291	21
130219	29294	21	03230	0200	29291	21	1210	29291	21
130220	29295	21	03230	0200	29291	21	1210	29291	21
130231	29296	22	03230	0200	29291	21	1210	29291	21
130232	29296	22	03230	0200	29291	21	1210	29291	21
130239	29296	22	03230	0200	29291	21	1210	29291	21
140110	29231	21	03930	0200	2923	21	1110	2923	21
140120	29232	21	03930	0200	2923	21	1110	2923	21
140190	29239	21	03930	0200	2923	21	1110	2923	21
140210	29292	21	03930	0200	29292	21	3219	29292	21
140291	29292	21	03930	0200	29292	21	3219	29292	21
140299	29292	21	03930	0200	29292	21	3219	29292	21
140310	29293	21	03930	0200	29293	21	1110	29293	21
140390	29293	21	03930	0200	29293	21	1110	29293	21
140410	29299	21	03930	0200	29298	21	1210	29299	21
140420	2632	21	21700	1514	2632	21	3211	2632	21
140490	29299	21	03930	0200	29298	21	1210	29299	21
150100	4112	22	21611	1511	0913	122	3111	0913	122
150200	41132	22	21611	1511	41132	22	3111	41132	22
150300	41133	22	21620	1514	41133	22	3111	41133	22
150410	41111	22	21620	1514	41111	22	3114	4111	121
150420	41112	121	21620	1514	41112	121	3114	4111	121
150430	41113	121	21620	1514	41113	121	3114	4111	121
150510	41134	22	21612	1711	41134	22	3111	41134	22
150590	41135	22	21612	1711	41134	22	3111	41134	22
150600	41139	22	21620	1514	41139	22	3111	41139	22
150710	42111	121	21630	1514	4232	121	3115	4212	121
150790	42119	121	21650	1514	4232	121	3115	4212	121
150810	42131	121	21630	1514	4234	121	3115	4214	121
150890	42139	121	21650	1514	4234	121	3115	4214	121
150910	42141	122	21630	1514	4235	122	3115	4215	122
150990	42142	122	21650	1514	4235	122	3115	4215	122
151000	42149	121	21650	1514	4235	122	3115	4215	122

**CORRESPONDENCIA ENTRE CLASIFICACIONES INTERNACIONALES DE PRODUCTOS
TRANSPORTABLES SEGUN LA SECUENCIA DEL SA**

SA	CUCI Rev.3	GCE Rev.2	CPC	CIU Rev.3	CUCI Rev.2	GCE Rev.1	CIU Rev.2	CUCI Rev.1	GCE
151110	42221	22	21640	1514	4242	121	3115	4222	121
151190	42229	121	21670	1514	4242	121	3115	4222	121
151211	42151	22	21630	1514	4236	122	3115	4216	122
151219	42159	22	21650	1514	4236	122	3115	4216	122
151221	42121	121	21630	1514	4233	121	3115	4213	121
151229	42129	121	21650	1514	4233	121	3115	4213	121
151311	42231	22	21640	1514	4243	121	3115	4223	121
151319	42239	121	21670	1514	4243	121	3115	4223	121
151321	42241	22	21640	1514	4244	121	3115	4224	121
151329	42249	121	21670	1514	4244	121	3115	4224	121
151410	42171	22	21630	1514	42391	121	3115	4217	121
151490	42179	121	21650	1514	42391	121	3115	4217	121
151511	42211	22	21640	1514	4241	22	3115	4221	22
151519	42219	22	21670	1514	4241	22	3115	4221	22
151521	42161	22	21660	1532	4249	22	3115	4229	22
151529	42169	121	21660	1532	4249	22	3115	4229	22
151530	4225	22	21670	1514	4245	22	3115	4225	22
151540	42291	22	21670	1514	4249	22	3115	4229	22
151550	4218	121	21650	1514	42392	122	3115	4229	22
151560	42299	22	21670	1514	4249	22	3115	4229	22
151590	42299	22	21670	1514	4249	22	3115	4229	22
151610	43121	121	21690	1514	4312	121	3115	4312	121
151620	43122	121	21690	1514	4312	121	3115	4312	121
151710	09101	122	21680	1514	09141	122	3115	0914	122
151790	09109	122	21680	1514	09149	122	3115	0914	122
151800	4311	22	34550	2429	4311	22	3115	4311	22
151911	43131	22	34120	2411	43131	22	3115	43131	22
151912	43131	22	34120	2411	43131	22	3115	43131	22
151913	43131	22	34120	2411	43131	22	3115	43131	22
151919	43131	22	34120	2411	43131	22	3115	43131	22
151920	43131	22	34120	2411	43131	22	3115	43131	22
151930	51217	22	34130	2411	51217	22	3511	51225	22
152010	51222	22	34570	2424	51218	22	3523	51226	22
152090	51222	22	34570	2424	51218	22	3523	51226	22
152110	43141	22	21830	1514	43143	22	3115	43143	22
152190	43142	22	02980	0122	43144	22	3115	43142	22
152200	43133	21	21830	1514	43133	21	3115	43132	22
160100	0172	122	21132	1511	0142	122	3111	0134	122
160210	09811	122	23991	1549	0149	122	3111	0138	122
160220	0173	122	21132	1511	0149	122	3111	0138	122
160231	0174	122	21132	1511	0149	122	3111	0138	122
160239	0174	122	21132	1511	0149	122	3111	0138	122
160241	0175	122	21132	1511	0149	122	3111	0138	122
160242	0175	122	21132	1511	0149	122	3111	0138	122
160249	0175	122	21132	1511	0149	122	3111	0138	122
160250	0176	122	21132	1511	0149	122	3111	0138	122
160290	0179	122	21132	1511	0149	122	3111	0138	122
160300	0171	122	21132	1511	0141	121	3111	0133	122

**CORRESPONDENCIA ENTRE CLASIFICACIONES INTERNACIONALES DE PRODUCTOS
TRANSPORTABLES SEGUN LA SECUENCIA DEL SA**

SA	CUCI Rev. 3	GCE Rev. 2	CPC	CIU Rev. 3	CUCI Rev. 2	GCE Rev. 1	CIU Rev. 2	CUCI Rev. 1	GCE
160411	03711	122	21240	1512	0371	122	3114	03201	122
160412	03712	122	21240	1512	0371	122	3114	03201	122
160413	03712	122	21240	1512	0371	122	3114	03201	122
160414	03713	122	21240	1512	0371	122	3114	03201	122
160415	03714	122	21240	1512	0371	122	3114	03201	122
160416	03715	122	21240	1512	0371	122	3114	03201	122
160419	03715	122	21240	1512	0371	122	3114	03201	122
160420	03716	122	21240	1512	0371	122	3114	03201	122
160430	03717	122	21240	1512	0371	122	3114	03201	122
160510	03721	122	21260	1512	0372	122	3114	03202	122
160520	03721	122	21260	1512	0372	122	3114	03202	122
160530	03721	122	21260	1512	0372	122	3114	03202	122
160540	03721	122	21260	1512	0372	122	3114	03202	122
160590	03722	122	21260	1512	0372	122	3114	03202	122
170111	06111	121	23510	1542	0611	121	3118	0611	121
170112	06112	121	23510	1542	0611	121	3118	0611	121
170191	06121	121	23530	1542	0612	122	3118	0612	122
170199	06129	122	23520	1542	0612	122	3118	0612	122
170210	06191	121	22980	1520	0619	121	3118	0619	121
170220	06192	121	23530	1542	0619	121	3118	0619	121
170230	06193	121	23210	1532	0619	121	3118	0619	121
170240	06194	121	23210	1532	0619	121	3118	0619	121
170250	06195	121	23210	1532	51692	22	3511	51292	22
170260	06196	121	23210	1532	0619	121	3118	0619	121
170290	06199	121	23210	1532	0619	121	3118	0619	121
170310	06151	121	23540	1542	0615	121	3118	0615	121
170390	06159	121	23540	1542	0615	121	3118	0615	121
170410	06221	122	23670	1543	0620	122	3119	0620	122
170490	06229	122	23670	1543	0620	122	3119	0620	122
180100	0721	111	01614	0113	0721	111	1110	0721	111
180200	0725	121	39160	-	08192	121	3119	08192	21
180310	07231	121	23610	1543	07231	121	3119	07231	121
180320	07232	121	23610	1543	07231	121	3119	07231	121
180400	0724	121	23620	1543	07232	121	3119	07232	121
180500	0722	121	23630	1543	0722	121	3119	0722	121
180610	0731	122	23640	1543	0730	122	3119	0730	122
180620	0732	122	23650	1543	0730	122	3119	0730	122
180631	0733	122	23660	1543	0730	122	3119	0730	122
180632	0733	122	23660	1543	0730	122	3119	0730	122
180690	0739	122	23660	1543	0730	122	3119	0730	122
190110	09893	122	23991	1549	0488	122	3117	04882	122
190120	0485	122	23180	1531	0488	122	3117	04882	122
190190	09894	122	23999	1549	0488	122	3117	04882	122
190211	0483	122	23710	1544	0483	122	3117	0483	122
190219	0483	122	23710	1544	0483	122	3117	0483	122
190220	09891	122	23720	1544	0483	122	3117	0483	122
190230	09891	122	23720	1544	0483	122	3117	0483	122
190240	09891	122	23720	1544	0483	122	3117	0483	122

**CORRESPONDENCIA ENTRE CLASIFICACIONES INTERNACIONALES DE PRODUCTOS
TRANSPORTABLES SEGUN LA SECUENCIA DEL SA**

SA	CUCI Rev. 3	GCE Rev. 2	CPC	CIU Rev. 3	CUCI Rev. 2	GCE Rev. 1	CIU Rev. 2	CUCI Rev. 1	GCE
190300	05645	121	23230	1532	05645	121	3121	05545	121
190410	04811	122	23150	1531	04812	122	3116	04812	122
190490	04812	122	23150	1531	04811	122	3116	04811	122
190510	04841	122	23410	1541	04841	122	3117	04841	122
190520	04842	122	23420	1541	04842	122	3117	04842	122
190530	04842	122	23420	1541	04842	122	3117	04842	122
190540	04841	122	23410	1541	04841	122	3117	04841	122
190590	04849	122	23430	1541	04841	122	3117	04841	122
200110	05671	122	21390	1513	05651	122	3113	05551	122
200120	05671	122	21390	1513	05651	122	3113	05551	122
200190	05671	122	21390	1513	05651	122	3113	05551	122
200210	05672	122	21390	1513	05461	122	3113	05461	122
200290	05673	122	21390	1513	05461	122	3113	05461	122
200310	05674	122	21390	1513	05659	122	3113	05552	122
200320	05674	122	21390	1513	05659	122	3113	05552	122
200410	05661	122	21390	1513	05461	122	3113	05461	122
200490	05669	122	21390	1513	05461	122	3113	05461	122
200510	09812	122	23991	1549	09809	122	3121	09909	122
200520	05676	122	21390	1513	05659	122	3113	05552	122
200530	05675	122	21390	1513	05659	122	3113	05552	122
200540	05679	122	21390	1513	05659	122	3113	05552	122
200551	05679	122	21390	1513	05659	122	3113	05552	122
200559	05679	122	21390	1513	05659	122	3113	05552	122
200560	05679	122	21390	1513	05659	122	3113	05552	122
200570	05679	122	21390	1513	05659	122	3113	05552	122
200580	05677	122	21390	1513	09809	122	3121	09909	122
200590	05679	122	21390	1513	05659	122	3113	05552	122
200600	0621	122	23670	1543	0582	122	3119	0532	122
200710	09813	122	23991	1549	0583	122	3113	0533	122
200791	0581	122	21520	1513	0583	122	3113	0533	122
200799	0581	122	21520	1513	0583	122	3113	0533	122
200811	05892	122	21530	1513	05891	122	3113	0539	122
200819	05892	122	21530	1513	05891	122	3113	0539	122
200820	05893	122	21550	1513	05899	122	3113	0539	122
200830	05894	122	21550	1513	05899	122	3113	0539	122
200840	05896	122	21550	1513	05899	122	3113	0539	122
200850	05895	122	21550	1513	05899	122	3113	0539	122
200860	05895	122	21550	1513	05899	122	3113	0539	122
200870	05895	122	21550	1513	05899	122	3113	0539	122
200880	05896	122	21550	1513	05899	122	3113	0539	122
200891	05896	122	21550	1513	05899	122	3113	0539	122
200892	05897	122	21550	1513	05899	122	3113	0539	122
200899	05896	122	21550	1513	05899	122	3113	0539	122
200911	0591	122	21400	1513	05851	122	3113	0535	122
200919	0591	122	21400	1513	05851	122	3113	0535	122
200920	0592	122	21400	1513	05852	122	3113	0535	122
200930	0593	122	21400	1513	05853	122	3113	0535	122
200940	05991	122	21400	1513	05854	122	3113	0535	122

**CORRESPONDENCIA ENTRE CLASIFICACIONES INTERNACIONALES DE PRODUCTOS
TRANSPORTABLES SEGUN LA SECUENCIA DEL SA**

SA	CUCI Rev.3	GCE Rev.2	CPC	CIIU Rev.3	CUCI Rev.2	GCE Rev.1	CIIU Rev.2	CUCI Rev.1	GCE
200950	05992	122	21400	1513	05855	122	3113	0535	122
200960	05993	122	21400	1513	05857	122	3113	0535	122
200970	05994	122	21400	1513	05857	122	3113	0535	122
200980	05995	122	21400	1513	05857	122	3113	0535	122
200990	05996	122	21400	1513	05858	122	3113	0535	122
210110	07131	122	23912	1549	0712	122	3121	0713	122
210120	07432	112	23914	1549	09802	122	3121	09902	122
210130	07133	122	23912	1549	0712	122	3121	0713	122
210210	0986	121	23996	1549	09806	121	3121	09906	121
210220	0986	121	23996	1549	09806	121	3121	09906	121
210230	0986	121	23996	1549	09806	121	3121	09906	121
210310	09841	122	23995	1549	09804	122	3121	09904	122
210320	09842	122	23995	1549	09804	122	3121	09904	122
210330	09843	122	23995	1549	09803	122	3121	09903	122
210390	09849	122	23995	1549	09804	122	3121	09904	122
210410	0985	122	23992	1549	09805	122	3121	09905	122
210420	09814	122	23991	1549	09801	122	3121	05552	122
210500	02233	122	22970	1520	09809	122	3121	09909	122
210610	09899	122	23999	1549	09809	122	3121	09909	122
210690	09899	122	23999	1549	09809	122	3121	09909	122
220110	11101	122	24410	1554	11101	122	3134	11101	122
220190	11101	122	24410	1554	11101	122	3134	11101	122
220210	11102	122	24490	1554	11102	122	3134	11102	122
220290	11102	122	24490	1554	11102	122	3134	11102	122
220300	1123	122	24310	1553	1123	122	3133	1123	122
220410	11215	122	24211	1552	11212	122	3132	11212	122
220421	11217	122	24212	1552	11212	122	3132	11212	122
220429	11217	122	24212	1552	11212	122	3132	11212	122
220430	11211	121	24212	1552	11211	121	3131	11211	121
220510	11213	122	24213	1552	11213	122	3132	11213	122
220590	11213	122	24213	1552	11213	122	3132	11213	122
220600	1122	122	24220	1552	1122	122	3132	1122	122
220710	51215	22	24110	1551	51216	22	3511	51224	22
220720	51216	22	24120	1551	51216	22	3511	51224	22
220810	11243	122	24130	1551	11249	122	3134	1124	122
220820	11242	122	24130	1551	11242	122	3134	1124	122
220830	11241	122	24130	1551	11241	122	3134	1124	122
220840	11244	122	24130	1551	11249	122	3134	1124	122
220850	11245	122	24130	1551	11249	122	3134	1124	122
220890	11249	122	24130	1551	11249	122	3134	1124	122
220900	09844	122	23994	1549	09807	122	3121	09907	122
230110	08141	22	21140	1511	08141	22	3111	0814	22
230120	08142	22	21291	1512	08142	22	3114 ⁵	0814	22
230210	08124	121	39120	-	08121	121	3116	0812	21
230220	08125	121	39120	-	08121	121	3116	0812	21
230230	08126	121	39120	-	08122	121	3116	0812	21
230240	08129	121	39120	-	08122	121	3116	0812	21
230250	08123	121	39120	-	08123	121	3116	0812	21

**CORRESPONDENCIA ENTRE CLASIFICACIONES INTERNACIONALES DE PRODUCTOS
TRANSPORTABLES SEGUN LA SECUENCIA DEL SA**

SA	CUCI Rev.3	GCE Rev.2	CPC	CIIU Rev.3	CUCI Rev.2	GCE Rev.1	CIIU Rev.2	CUCI Rev.1	GCE
230310	08151	121	39130	-	08193	121	3118	08193	21
230320	08152	121	39140	-	08193	121	3118	08193	21
230330	08153	121	39170	-	08193	121	3118	08193	21
230400	08131	22	21810	1514	08131	22	3115	0813	22
230500	08132	22	21810	1514	08132	22	3115	0813	22
230602	08119	21	21810	1514	08119	21	1110	08119	21
230604	08119	21	21810	1514	08119	21	1110	08119	21
230608	08119	21	21810	1514	08119	21	1110	08119	21
230610	08133	22	21810	1514	08133	22	3115	0813	22
230620	08134	22	21810	1514	08134	22	3115	0813	22
230630	08135	22	21810	1514	08135	22	3115	0813	22
230640	08136	22	21810	1514	08136	22	3115	0813	22
230650	08137	22	21810	1514	08137	22	3115	0813	22
230660	08138	22	21810	1514	08138	22	3115	0813	22
230690	08139	22	21810	1514	08139	22	3115	0813	22
230700	08194	121	39180	-	08194	121	3132	08194	21
230800	08119	21	39120	-	08119	21	1110	08119	21
230810	08119	21	39120	-	08119	21	1110	08119	21
230890	08119	21	39120	-	08119	21	1110	08119	21
230910	08195	22	23300	1533	08199	22	3122	08199	22
230990	08199	22	23300	1533	08199	22	3122	08199	22
240110	1211	21	01700	0111	1211	21	1110	1210	21
240120	1212	21	01700	0111	1212	21	1110	1210	21
240130	1213	21	39190	-	1213	21	1110	1210	21
240210	1221	63	25010	1600	1221	63	3140	1221	63
240220	1222	63	25010	1600	1222	63	3140	1222	63
240290	12231	63	25010	1600	1222	63	3140	1222	63
240310	12232	63	25090	1600	1223	63	3140	1223	63
240391	12239	63	25090	1600	1223	63	3140	1223	63
240399	12239	63	25090	1600	1223	63	3140	1223	63
250100	2783	21	16200	1422	2783	21	2903	2763	21
250200	2742	21	16120	1421	2742	21	2902	2742	21
250310	27411	21	16120	1421	2741	21	2902	2741	21
250390	27419	21	34520	2411	2741	21	2902	2741	21
250410	27822	21	16390	1429	27822	21	2909	27622	21
250490	27822	21	16390	1429	27822	21	2909	27622	21
250510	27331	21	15310	1410	2733	21	2901	2733	21
250590	27339	21	15310	1410	2733	21	2901	2733	21
250610	27851	21	16390	1429	27851	21	2909	27651	21
250621	27851	21	16390	1429	27851	21	2909	27651	21
250629	27851	21	16390	1429	27851	21	2909	27651	21
250700	27826	21	15400	1410	27821	21	2901	27621	21
250810	27827	21	15400	1410	27821	21	2901	27621	21
250820	27829	21	15400	1410	27821	21	2901	27621	21
250830	27829	21	15400	1410	27821	21	2901	27621	21
250840	27829	21	15400	1410	27821	21	2901	27621	21
250850	27829	21	15400	1410	27821	21	2901	27621	21
250860	27829	21	15400	1410	27821	21	2901	27621	21

**CORRESPONDENCIA ENTRE CLASIFICACIONES INTERNACIONALES DE PRODUCTOS
TRANSPORTABLES SEGUN LA SECUENCIA DEL SA**

SA	CUCI Rev. 3	GCE Rev. 2	CPC	CIIU Rev. 3	CUCI Rev. 2	GCE Rev. 1	CIIU Rev. 2	CUCI Rev. 1	GCE
250870	27829	21	15400	1410	27821	21	2901	27621	21
250900	27891	21	16330	1410	27891	21	2901	27691	21
251010	27231	21	16110	1421	27131	21	2902	2713	21
251020	27232	21	16110	1421	27132	21	2902	2713	21
251110	27892	21	16190	1421	27892	21	2902	27693	21
251120	27892	21	16190	1421	27892	21	2902	27693	21
251200	27895	21	16390	1429	27895	21	2909	27522	21
251311	27722	21	16320	1429	27722	21	2909	27523	21
251319	27729	21	16320	1429	27722	21	2909	27523	21
251321	27722	21	16320	1429	27722	21	2909	27523	21
251329	27729	21	16320	1429	27722	21	2909	27523	21
251400	27311	21	15110	1410	27311	21	2901	27311	21
251511	27312	21	15120	1410	27312	21	2901	27312	21
251512	27312	21	15120	1410	27312	21	2901	27312	21
251520	27312	21	15120	1410	27312	21	2901	27312	21
251611	27313	21	15130	1410	27313	21	2901	27313	21
251612	27313	21	15130	1410	27313	21	2901	27313	21
251621	27313	21	15130	1410	27313	21	2901	27313	21
251622	27313	21	15130	1410	27313	21	2901	27313	21
251690	27313	21	15130	1410	27313	21	2901	27313	21
251710	2734	21	15320	1410	2734	21	2901	2734	21
251720	2734	21	15320	1410	2734	21	2901	2734	21
251730	2734	21	15320	1410	2734	21	2901	2734	21
251741	2734	21	15320	1410	2734	21	2901	2734	21
251749	2734	21	15320	1410	2734	21	2901	2734	21
251810	27823	21	16330	1410	27823	21	2901	27623	21
251820	27823	21	16330	1410	27823	21	2901	27623	21
251830	27823	21	16330	1410	27823	21	2901	27623	21
251910	27824	21	16390	1429	27824	21	2901	27624	21
251990	27825	21	16390	1429	27824	21	2901	27624	21
252010	27323	21	15200	1410	27323	21	2901	27321	21
252020	27324	22	37410	2694	27324	22	2901	27321	21
252100	27322	21	15200	1410	27322	21	2901	27322	21
252210	66111	22	37420	2694	6611	22	3692	6611	22
252220	66112	22	37420	2694	6611	22	3692	6611	22
252230	66113	22	37420	2694	6611	22	3692	6611	22
252310	66121	22	37430	2694	6612	22	3692	6612	22
252321	66122	22	37440	2694	6612	22	3692	6612	22
252329	66122	22	37440	2694	6612	22	3692	6612	22
252330	66123	22	37440	2694	6612	22	3692	6612	22
252390	66129	22	37440	2694	6612	22	3692	6612	22
252400	2784	21	16390	1429	2784	21	2909	2764	21
252510	27852	21	16390	1429	27852	21	2909	27652	21
252520	27852	21	16390	1429	27852	21	2909	27652	21
252530	27852	21	16390	1429	27852	21	2909	27652	21
252610	27893	21	16390	1429	27893	21	2909	27695	21
252620	27893	21	16390	1429	27893	21	2909	27695	21
252700	27855	21	16190	1421	27853	21	2909	27653	21

**CORRESPONDENCIA ENTRE CLASIFICACIONES INTERNACIONALES DE PRODUCTOS
TRANSPORTABLES SEGUN LA SECUENCIA DEL SA**

SA	CUCI Rev.3	GCE Rev.2	CPC	CIU Rev.3	CUCI Rev.2	GCE Rev.1	CIU Rev.2	CUCI Rev.1	GCE
252810	27894	21	16190	1421	27894	21	2902	27697	21
252890	27894	21	16190	1421	27894	21	2902	27697	21
252910	27853	21	16390	1429	27854	21	2909	27654	21
252921	27854	21	16190	1421	27854	21	2909	27654	21
252922	27854	21	16190	1421	27854	21	2909	27654	21
252930	27853	21	16390	1429	27854	21	2909	27654	21
253010	27898	21	16390	1429	27899	21	2902	27699	21
253020	27899	21	16190	1421	27899	21	2902	27699	21
253030	27899	21	16190	1421	27899	21	2902	27699	21
253040	27899	21	16190	1421	27899	21	2902	27699	21
253090	27899	21	16190	1421	27899	21	2902	27699	21
260111	2815	21	14100	1310	2815	21	2301	2813	21
260112	2816	21	14100	1310	2816	21	2301	2813	21
260120	2814	21	34530	2411	2814	21	3511	2814	21
260200	2877	21	14290	1320	2877	21	2302	2837	21
260300	2831	21	14210	1320	28711	21	2302	28311	21
260400	2841	21	14220	1320	28721	21	2302	28321	21
260500	28793	21	14290	1320	28799	21	2302	28399	21
260600	2851	21	14230	1320	28731	21	2302	2833	21
260700	2874	21	14290	1320	2874	21	2302	2834	21
260800	2875	21	14290	1320	2875	21	2302	2835	21
260900	2876	21	14290	1320	2876	21	2302	2836	21
261000	28791	21	14290	1320	28791	21	2302	28391	21
261100	28792	21	14290	1320	28792	21	2302	28392	21
261210	2861	21	13000	1200	2860	21	2302	2860	21
261220	2862	21	13000	1200	2860	21	2302	2860	21
261310	28781	21	14290	1320	28793	21	2302	28393	21
261390	28782	21	14290	1320	28793	21	2302	28393	21
261400	28783	21	14290	1320	28793	21	2302	28393	21
261510	28784	21	14290	1320	28793	21	2302	28393	21
261590	28785	21	14290	1320	28793	21	2302	28393	21
261610	28911	21	14240	1320	28901	21	2302	28501	21
261690	28919	21	14240	1320	28901	21	2302	28501	21
261710	28799	21	14290	1320	28799	21	2302	28399	21
261790	28799	21	14290	1320	28799	21	2302	28399	21
261800	27861	21	39310	-	27861	21	3710	27661	21
261900	27862	21	39310	-	27861	21	3710	27661	21
262011	2881	21	39320	-	2881	21	3720	28401	21
262019	2881	21	39320	-	2881	21	3720	28401	21
262020	2881	21	39320	-	2881	21	3720	28401	21
262030	2881	21	39320	-	2881	21	3720	28401	21
262040	2881	21	39320	-	2881	21	3720	28401	21
262050	2881	21	39320	-	2881	21	3720	28401	21
262090	2881	21	39320	-	2881	21	3720	28401	21
262100	27869	21	16390	1429	27862	21	3710	27662	21
270111	3211	31	11010	1010	3221	31	2100	3214	31
270112	32121	31	11010	1010	3222	31	2100	3214	31
270119	32122	31	11010	1010	3222	31	2100	3214	31

**CORRESPONDENCIA ENTRE CLASIFICACIONES INTERNACIONALES DE PRODUCTOS
TRANSPORTABLES SEGUN LA SECUENCIA DEL SA**

SA	CUCI Rev. 3	GCE Rev. 2	CPC	CIIU Rev. 3	CUCI Rev. 2	GCE Rev. 1	CIIU Rev. 2	CUCI Rev. 1	GCE
270120	3221	322	11020	1010	32311	322	2100	3215	322
270210	32221	31	11030	1020	3223	31	2100	3216	31
270220	32222	322	11030	1020	32312	322	2100	3216	31
270300	3223	31	11040	1030	3224	21	2909	3217	21
270400	3250	322	33100	2310	3232	322	3540	3218	322
270500	3450	322	17200	4020	3415	322	9000	3412	322
270600	33521	22	33200	2310	33521	22	3530	5211	22
270710	33522	22	34540	2411	33522	22	3530	5214	22
270720	33523	22	34540	2411	33523	22	3530	5214	22
270730	33524	22	34540	2411	33524	22	3530	5214	22
270740	33525	22	34540	2411	33525	22	3530	5214	22
270750	33525	22	34540	2411	33525	22	3530	5214	22
270760	33525	22	34540	2411	33525	22	3530	5214	22
270791	33525	22	34540	2411	33525	22	3530	5214	22
270799	33525	22	34540	2411	33525	22	3530	5214	22
270810	33531	22	34540	2411	33531	22	3530	33292	22
270820	33532	22	34540	2411	33532	22	3540	33293	22
270900	3330	31	12010	1110	3330	31	2200	33101	31
271000	334	32	333	2320	334	32	3530	332	32
271000*	33412	322	33320	2320	33412	322	3530	3322	322
271000*	3343	322	33360	2320	3343	322	3530	3323	322
271000*	33419	322	33330	2320	33419	322	3530	3321	321
271000*	33411	321	33310	2320	33411	321	3530	3321	321
271000*	33421	322	33340	2320	33421	322	3530	3322	322
271000*	33429	322	33350	2320	33429	322	3530	3322	322
271000*	3344	322	33370	2320	3344	322	3530	3324	322
271000*	3345	322	33380	2320	33451	322	3530	33251	322
271111	3431	322	12020	1110	34139	322	2200	3411	31
271112	3421	322	33410	2320	34131	322	2200	3411	31
271113	3425	322	33410	2320	34131	322	2200	3411	31
271114	3441	322	33420	2320	34139	322	2200	3411	31
271119	3442	322	33420	2320	34139	322	2200	3411	31
271121	3432	31	12020	1110	3414	31	2200	3411	31
271129	3449	31	33420	2320	3414	31	2200	3411	31
271210	33511	22	33500	2320	33511	22	3530	33261	22
271220	33512	22	33500	2320	33512	22	3530	33262	22
271290	33512	22	33500	2320	33512	22	3530	33262	22
271311	33542	22	33500	2320	33542	22	3530	33294	22
271312	33542	22	33500	2320	33542	22	3530	33294	22
271320	33541	22	33500	2320	33541	22	3530	33295	22
271390	33541	22	33500	2320	33541	22	3530	33295	22
271410	27896	21	12030	1110	27896	21	2909	2761	21
271490	27897	21	15330	1429	27896	21	2909	2761	21
271500	33543	22	37940	2699	33543	22	3530	33296	22
271600	3510	322	17100	4010	3510	322	9000	3510	322
280110	52224	22	34230	2411	52213	22	3511	51321	22
280120	52225	22	34230	2411	52214	22	3511	51322	22
280130	52225	22	34230	2411	52214	22	3511	51322	22

**CORRESPONDENCIA ENTRE CLASIFICACIONES INTERNACIONALES DE PRODUCTOS
TRANSPORTABLES SEGUN LA SECUENCIA DEL SA**

SA	CUCI Rev.3	GCE Rev.2	CPC	CIU Rev.3	CUCI Rev.2	GCE Rev.1	CIU Rev.2	CUCI Rev.1	GCE
280200	52226	22	34230	2411	52215	22	3511	51323	22
280300	5221	22	34230	2411	52218	22	3529	51327	22
280410	52221	22	34210	2411	52211	22	3511	5131	22
280421	52221	22	34210	2411	52211	22	3511	5131	22
280429	52221	22	34210	2411	52211	22	3511	5131	22
280430	52221	22	34210	2411	52211	22	3511	5131	22
280440	52221	22	34210	2411	52211	22	3511	5131	22
280450	52222	22	34230	2411	52212	22	3511	51324	22
280461	52223	22	34230	2411	52212	22	3511	51324	22
280469	52223	22	34230	2411	52212	22	3511	51324	22
280470	52222	22	34230	2411	52212	22	3511	51324	22
280480	52222	22	34230	2411	52212	22	3511	51324	22
280490	52222	22	34230	2411	52212	22	3511	51324	22
280511	52228	22	34230	2411	52217	22	3511	51326	22
280519	52228	22	34230	2411	52217	22	3511	51326	22
280521	52229	22	34230	2411	52217	22	3511	51326	22
280522	52229	22	34230	2411	52217	22	3511	51326	22
280530	52229	22	34230	2411	52217	22	3511	51326	22
280540	52227	22	34230	2411	52216	22	3511	51325	22
280610	52231	22	34230	2411	52221	22	3511	51331	22
280620	52231	22	34230	2411	52221	22	3511	51331	22
280700	52232	22	34230	2411	52222	22	3511	51333	22
280800	52233	22	34611	2412	52223	22	3511	51334	22
280910	52234	22	34230	2411	52224	22	3511	51335	22
280920	52234	22	34230	2411	52224	22	3511	51335	22
281000	52235	22	34230	2411	52225	22	3511	51337	22
281111	52236	22	34230	2411	52229	22	3511	51339	22
281119	52236	22	34230	2411	52229	22	3511	51339	22
281121	52239	22	34210	2411	52229	22	3511	51339	22
281122	52237	22	34230	2411	52229	22	3511	51339	22
281123	52238	22	34230	2411	52229	22	3511	51339	22
281129	52239	22	34210	2411	52229	22	3511	51339	22
281210	52241	22	34230	2411	52231	22	3511	51341	22
281290	52241	22	34230	2411	52231	22	3511	51341	22
281310	52242	22	34230	2411	52232	22	3511	51342	22
281390	52242	22	34230	2411	52232	22	3511	51342	22
281410	52261	22	34611	2412	52251	22	3511	51361	22
281420	52261	22	34611	2412	52251	22	3511	51361	22
281511	52262	22	34230	2411	52252	22	3511	51362	22
281512	52263	22	34230	2411	52253	22	3511	51362	22
281520	52264	22	34230	2411	52254	22	3511	51363	22
281530	52264	22	34230	2411	52254	22	3511	51363	22
281610	52265	22	34230	2411	52255	22	3511	51364	22
281620	52265	22	34230	2411	52255	22	3511	51364	22
281630	52265	22	34230	2411	52255	22	3511	51364	22
281700	52251	22	34220	2411	52241	22	3511	51351	22
281810	52267	22	37960	2699	52257	22	3511	51366	22
281820	2852	22	41432	2720	28732	22	3511	51365	22

**CORRESPONDENCIA ENTRE CLASIFICACIONES INTERNACIONALES DE PRODUCTOS
TRANSPORTABLES SEGUN LA SECUENCIA DEL SA**

SA	CUCI Rev. 3	GCE Rev. 2	CPC	CIU Rev. 3	CUCI Rev. 2	GCE Rev. 1	CIU Rev. 2	CUCI Rev. 1	GCE
281830	52266	22	34230	2411	52256	22	3511	51365	22
281910	52252	22	34220	2411	52242	22	3511	51367	22
281990	52252	22	34220	2411	52242	22	3511	51367	22
282010	52253	22	34220	2411	52243	22	3511	51352	22
282090	52253	22	34220	2411	52243	22	3511	51352	22
282110	52254	22	34220	2411	52244	22	3511	51353	22
282120	52254	22	34220	2411	52244	22	3511	51353	22
282200	52255	22	34220	2411	52245	22	3511	51354	22
282300	52256	22	34220	2411	52246	22	3511	51355	22
282410	52257	22	34220	2411	52247	22	3511	51356	22
282420	52257	22	34220	2411	52247	22	3511	51356	22
282490	52257	22	34220	2411	52247	22	3511	51356	22
282510	52268	22	34230	2411	52259	22	3511	51369	22
282520	52269	22	34220	2411	52259	22	3511	51369	22
282530	52269	22	34220	2411	52259	22	3511	51369	22
282540	52269	22	34220	2411	52259	22	3511	51369	22
282550	52269	22	34220	2411	52259	22	3511	51369	22
282560	52269	22	34220	2411	52259	22	3511	51369	22
282570	52269	22	34220	2411	52259	22	3511	51369	22
282580	52269	22	34220	2411	52259	22	3511	51369	22
282590	52269	22	34220	2411	52259	22	3511	51369	22
282611	5231	22	34240	2411	52311	22	3511	51411	22
282612	5231	22	34240	2411	52311	22	3511	51411	22
282619	5231	22	34240	2411	52311	22	3511	51411	22
282620	5231	22	34240	2411	52311	22	3511	51411	22
282630	5231	22	34240	2411	52311	22	3511	51411	22
282690	5231	22	34240	2411	52311	22	3511	51411	22
282710	52321	22	34612	2412	52312	22	3511	51412	22
282720	52322	22	34240	2411	52312	22	3511	51412	22
282731	52329	22	34240	2411	52312	22	3511	51412	22
282732	52329	22	34240	2411	52312	22	3511	51412	22
282733	52329	22	34240	2411	52312	22	3511	51412	22
282734	52329	22	34240	2411	52312	22	3511	51412	22
282735	52329	22	34240	2411	52312	22	3511	51412	22
282736	52329	22	34240	2411	52312	22	3511	51412	22
282737	52329	22	34240	2411	52312	22	3511	51412	22
282738	52329	22	34240	2411	52312	22	3511	51412	22
282739	52329	22	34240	2411	52312	22	3511	51412	22
282741	52329	22	34240	2411	52312	22	3511	51412	22
282749	52329	22	34240	2411	52312	22	3511	51412	22
282751	52329	22	34240	2411	52312	22	3511	51412	22
282759	52329	22	34240	2411	52312	22	3511	51412	22
282760	52329	22	34240	2411	52312	22	3511	51412	22
282810	52331	22	34240	2411	52313	22	3511	51413	22
282890	52331	22	34240	2411	52313	22	3511	51413	22
282911	52332	22	34240	2411	52314	22	3511	51414	22
282919	52339	22	34240	2411	52314	22	3511	51414	22
282990	52339	22	34240	2411	52314	22	3511	51414	22

**CORRESPONDENCIA ENTRE CLASIFICACIONES INTERNACIONALES DE PRODUCTOS
TRANSPORTABLES SEGUN LA SECUENCIA DEL SA**

SA	CUCI Rev. 3	GCE Rev. 2	CPC	CIU Rev. 3	CUCI Rev. 2	GCE Rev. 1	CIU Rev. 2	CUCI Rev. 1	GCE
283010	52341	22	34240	2411	52315	22	3511	51421	22
283020	52342	22	34240	2411	52315	22	3511	51421	22
283030	52342	22	34240	2411	52315	22	3511	51421	22
283090	52342	22	34240	2411	52315	22	3511	51421	22
283110	52343	22	34240	2411	52316	22	3511	51422	22
283190	52343	22	34240	2411	52316	22	3511	51422	22
283210	52344	22	34240	2411	52317	22	3511	51423	22
283220	52344	22	34240	2411	52317	22	3511	51423	22
283230	52344	22	34240	2411	52317	22	3511	51423	22
283311	52345	22	34240	2411	52318	22	3511	51424	22
283319	52345	22	34240	2411	52318	22	3511	51424	22
283321	52349	22	34240	2411	52319	22	3511	51424	22
283322	52349	22	34240	2411	52319	22	3511	51424	22
283323	52349	22	34240	2411	52319	22	3511	51424	22
283324	52349	22	34240	2411	52319	22	3511	51424	22
283325	52349	22	34240	2411	52319	22	3511	51424	22
283326	52349	22	34240	2411	52319	22	3511	51424	22
283327	52349	22	34240	2411	52319	22	3511	51424	22
283329	52349	22	34240	2411	52319	22	3511	51424	22
283330	52349	22	34240	2411	52319	22	3511	51424	22
283340	52349	22	34240	2411	52319	22	3511	51424	22
283410	52351	22	34612	2412	52321	22	3511	51425	22
283421	52352	22	34612	2412	52321	22	3511	51425	22
283422	52359	22	34240	2411	52321	22	3511	51425	22
283429	52359	22	34240	2411	52321	22	3511	51425	22
283510	52361	22	34240	2411	52322	22	3511	51426	22
283521	52362	22	34612	2412	52322	22	3511	51426	22
283522	52363	22	34240	2411	52322	22	3511	51426	22
283523	52363	22	34240	2411	52322	22	3511	51426	22
283524	52363	22	34240	2411	52322	22	3511	51426	22
283525	52363	22	34240	2411	52322	22	3511	51426	22
283526	52363	22	34240	2411	52322	22	3511	51426	22
283529	52363	22	34240	2411	52322	22	3511	51426	22
283531	52364	22	34240	2411	52322	22	3511	51426	22
283539	52365	22	34240	2411	52322	22	3511	51426	22
283610	52371	22	34612	2412	52324	22	3511	51429	22
283620	52372	22	34240	2411	52323	22	3511	51428	22
283630	52373	22	34240	2411	52324	22	3511	51429	22
283640	52374	22	34240	2411	52324	22	3511	51429	22
283650	52379	22	34240	2411	52324	22	3511	51429	22
283660	52379	22	34240	2411	52324	22	3511	51429	22
283670	52375	22	34240	2411	52324	22	3511	51429	22
283691	52379	22	34240	2411	52324	22	3511	51429	22
283692	52379	22	34240	2411	52324	22	3511	51429	22
283693	52379	22	34240	2411	52324	22	3511	51429	22
283699	52379	22	34240	2411	52324	22	3511	51429	22
283711	52381	22	34270	2411	52325	22	3511	51431	22
283719	52381	22	34270	2411	52325	22	3511	51431	22

**CORRESPONDENCIA ENTRE CLASIFICACIONES INTERNACIONALES DE PRODUCTOS
TRANSPORTABLES SEGUN LA SECUENCIA DEL SA**

SA	CUCI Rev. 3	GCE Rev. 2	CPC	CIU Rev. 3	CUCI Rev. 2	GCE Rev. 1	CIU Rev. 2	CUCI Rev. 1	GCE
283720	52381	22	34270	2411	52325	22	3511	51431	22
283800	52382	22	34270	2411	52326	22	3511	51432	22
283911	52383	22	34270	2411	52327	22	3511	51433	22
283919	52383	22	34270	2411	52327	22	3511	51433	22
283920	52383	22	34270	2411	52327	22	3511	51433	22
283990	52383	22	34270	2411	52327	22	3511	51433	22
284011	52384	22	34270	2411	52328	22	3511	51434	22
284019	52384	22	34270	2411	52328	22	3511	51434	22
284020	52384	22	34270	2411	52328	22	3511	51434	22
284030	52384	22	34270	2411	52328	22	3511	51434	22
284110	52431	22	34250	2411	52331	22	3511	51435	22
284120	52431	22	34250	2411	52331	22	3511	51435	22
284130	52431	22	34250	2411	52331	22	3511	51435	22
284140	52431	22	34250	2411	52331	22	3511	51435	22
284150	52431	22	34250	2411	52331	22	3511	51435	22
284160	52431	22	34250	2411	52331	22	3511	51435	22
284170	52431	22	34250	2411	52331	22	3511	51435	22
284180	52431	22	34250	2411	52331	22	3511	51435	22
284190	52431	22	34250	2411	52331	22	3511	51435	22
284210	52389	22	34270	2411	52329	22	3511	51436	22
284290	52389	22	34270	2411	52329	22	3511	51436	22
284310	52432	22	34250	2411	52332	22	3511	51437	22
284321	52432	22	34250	2411	52332	22	3511	51437	22
284329	52432	22	34250	2411	52332	22	3511	51437	22
284330	52432	22	34250	2411	52332	22	3511	51437	22
284390	52432	22	34250	2411	52332	22	3511	51437	22
284410	52511	22	33610	2330	5241	22	3511	5151	22
284420	52513	22	33620	2330	5241	22	3511	5151	22
284430	52515	22	33630	2330	6880	22	3720	6880	22
284440	52519	22	33690	2330	5241	22	3511	5151	22
284450	52517	22	33720	4010	5241	22	3511	5151	22
284510	52591	22	34260	2411	52491	22	3511	5152	22
284590	52591	22	34260	2411	52491	22	3511	5152	22
284610	52595	22	34290	2411	52492	22	3511	5153	22
284690	52595	22	34290	2411	52492	22	3511	5153	22
284700	52491	22	34280	2411	52391	22	3511	51492	22
284810	52492	22	34280	2411	52392	22	3511	51493	22
284890	52492	22	34280	2411	52392	22	3511	51493	22
284910	52493	22	34280	2411	52393	22	3511	51494	22
284920	52494	22	34280	2411	52394	22	3511	51495	22
284990	52494	22	34280	2411	52394	22	3511	51495	22
285000	52495	22	34280	2411	52395	22	3511	51496	22
285100	52499	22	34250	2411	52399	22	3511	51499	22
290110	51114	22	34110	2411	51119	22	3511	51212	22
290121	51111	22	34110	2411	51111	22	3511	51212	22
290122	51112	22	34110	2411	51112	22	3511	51212	22
290123	51113	22	34110	2411	51113	22	3511	51212	22
290124	51113	22	34110	2411	51113	22	3511	51212	22

**CORRESPONDENCIA ENTRE CLASIFICACIONES INTERNACIONALES DE PRODUCTOS
TRANSPORTABLES SEGUN LA SECUENCIA DEL SA**

SA	CUCI Rev. 3	GCE Rev. 2	CPC	CIU Rev. 3	CUCI Rev. 2	GCE Rev. 1	CIU Rev. 2	CUCI Rev. 1	GCE
290129	51119	22	34110	2411	51119	22	3511	51212	22
290211	51121	22	34110	2411	51121	22	3511	51212	22
290219	51129	22	34110	2411	51129	22	3511	51212	22
290220	51122	22	34110	2411	51122	22	3511	51212	22
290230	51123	22	34110	2411	51123	22	3511	51212	22
290241	51124	22	34110	2411	51124	22	3511	51212	22
290242	51124	22	34110	2411	51124	22	3511	51212	22
290243	51124	22	34110	2411	51124	22	3511	51212	22
290244	51124	22	34110	2411	51124	22	3511	51212	22
290250	51125	22	34110	2411	51125	22	3511	51211	22
290260	51126	22	34110	2411	51126	22	3511	51212	22
290270	51127	22	34110	2411	51129	22	3511	51212	22
290290	51129	22	34110	2411	51129	22	3511	51212	22
290311	51136	22	34110	2411	51139	22	3511	51213	22
290312	51136	22	34110	2411	51139	22	3511	51213	22
290313	51136	22	34110	2411	51139	22	3511	51213	22
290314	51136	22	34110	2411	51139	22	3511	51213	22
290315	51135	22	34110	2411	51139	22	3511	51213	22
290316	51136	22	34110	2411	51139	22	3511	51213	22
290319	51136	22	34110	2411	51139	22	3511	51213	22
290321	51131	22	34110	2411	51131	22	3511	51213	22
290322	51132	22	34110	2411	51132	22	3511	51213	22
290323	51133	22	34110	2411	51133	22	3511	51213	22
290329	51134	22	34110	2411	51139	22	3511	51213	22
290330	51137	22	34110	2411	51139	22	3511	51213	22
290340	51138	22	34110	2411	51139	22	3511	51213	22
290351	51139	22	34110	2411	51139	22	3511	51213	22
290359	51139	22	34110	2411	51139	22	3511	51213	22
290361	51139	22	34110	2411	51139	22	3511	51213	22
290362	51139	22	34110	2411	51139	22	3511	51213	22
290369	51139	22	34110	2411	51139	22	3511	51213	22
290410	5114	22	34110	2411	5114	22	3511	51214	22
290420	5114	22	34110	2411	5114	22	3511	51214	22
290490	5114	22	34110	2411	5114	22	3511	51214	22
290511	51211	22	34130	2411	51211	22	3511	51221	22
290512	51212	22	34130	2411	51212	22	3511	51222	22
290513	51213	22	34130	2411	51213	22	3511	51222	22
290514	51213	22	34130	2411	51213	22	3511	51222	22
290515	51219	22	34130	2411	51219	22	3511	51222	22
290516	51214	22	34130	2411	51214	22	3511	51222	22
290517	51219	22	34130	2411	51219	22	3511	51222	22
290519	51219	22	34130	2411	51219	22	3511	51222	22
290521	51219	22	34130	2411	51219	22	3511	51222	22
290522	51219	22	34130	2411	51219	22	3511	51222	22
290529	51219	22	34130	2411	51219	22	3511	51222	22
290531	51221	22	34130	2411	51215	22	3511	51222	22
290532	51229	22	34130	2411	51219	22	3511	51222	22
290539	51229	22	34130	2411	51219	22	3511	51222	22

**CORRESPONDENCIA ENTRE CLASIFICACIONES INTERNACIONALES DE PRODUCTOS
TRANSPORTABLES SEGUN LA SECUENCIA DEL SA**

SA	CUCI Rev. 3	GCE Rev. 2	CPC	CIIU Rev. 3	CUCI Rev. 2	GCE Rev. 1	CIIU Rev. 2	CUCI Rev. 1	GCE
290541	51229	22	34130	2411	51219	22	3511	51222	22
290542	51223	22	34130	2411	51219	22	3511	51222	22
290543	51224	22	34130	2411	51219	22	3511	51222	22
290544	51225	22	34130	2411	51219	22	3511	51222	22
290549	51229	22	34130	2411	51219	22	3511	51222	22
290550	51229	22	34130	2411	51219	22	3511	51222	22
290611	51231	22	34130	2411	5122	22	3511	51223	22
290612	51231	22	34130	2411	5122	22	3511	51223	22
290613	51231	22	34130	2411	5122	22	3511	51223	22
290614	51231	22	34130	2411	5122	22	3511	51223	22
290619	51231	22	34130	2411	5122	22	3511	51223	22
290621	51235	22	34130	2411	5122	22	3511	51223	22
290629	51235	22	34130	2411	5122	22	3511	51223	22
290711	51241	22	34130	2411	51234	22	3511	51227	22
290712	51242	22	34130	2411	51235	22	3511	51227	22
290713	51243	22	34130	2411	51236	22	3511	51227	22
290714	51243	22	34130	2411	51236	22	3511	51227	22
290715	51243	22	34130	2411	51236	22	3511	51227	22
290719	51243	22	34130	2411	51236	22	3511	51227	22
290721	51243	22	34130	2411	51236	22	3511	51227	22
290722	51243	22	34130	2411	51236	22	3511	51227	22
290723	51243	22	34130	2411	51236	22	3511	51227	22
290729	51243	22	34130	2411	51236	22	3511	51227	22
290730	51243	22	34130	2411	51236	22	3511	51227	22
290810	51244	22	34130	2411	51237	22	3511	51228	22
290820	51244	22	34130	2411	51237	22	3511	51228	22
290890	51244	22	34130	2411	51237	22	3511	51228	22
290911	51616	22	34170	2411	51611	22	3511	51231	22
290919	51616	22	34170	2411	51611	22	3511	51231	22
290920	51616	22	34170	2411	51611	22	3511	51231	22
290930	51616	22	34170	2411	51611	22	3511	51231	22
290941	51617	22	34170	2411	51611	22	3511	51231	22
290942	51617	22	34170	2411	51611	22	3511	51231	22
290943	51617	22	34170	2411	51611	22	3511	51231	22
290944	51617	22	34170	2411	51611	22	3511	51231	22
290949	51617	22	34170	2411	51611	22	3511	51231	22
290950	51617	22	34170	2411	51611	22	3511	51231	22
290960	51617	22	34170	2411	51611	22	3511	51231	22
291010	51613	22	34170	2411	51613	22	3511	51232	22
291020	51614	22	34170	2411	51614	22	3511	51232	22
291030	51615	22	34170	2411	51619	22	3511	51232	22
291090	51615	22	34170	2411	51619	22	3511	51232	22
291100	51612	22	34170	2411	51612	22	3511	51233	22
291211	51621	22	34170	2411	51621	22	3511	51241	22
291212	51621	22	34170	2411	51621	22	3511	51241	22
291213	51621	22	34170	2411	51621	22	3511	51241	22
291219	51621	22	34170	2411	51621	22	3511	51241	22
291221	51622	22	34170	2411	51621	22	3511	51241	22

**CORRESPONDENCIA ENTRE CLASIFICACIONES INTERNACIONALES DE PRODUCTOS
TRANSPORTABLES SEGUN LA SECUENCIA DEL SA**

SA	CUCI Rev. 3	GCE Rev. 2	CPC	CIIU Rev. 3	CUCI Rev. 2	GCE Rev. 1	CIIU Rev. 2	CUCI Rev. 1	GCE
291229	51622	22	34170	2411	51621	22	3511	51241	22
291230	51622	22	34170	2411	51621	22	3511	51241	22
291241	51622	22	34170	2411	51621	22	3511	51241	22
291242	51622	22	34170	2411	51621	22	3511	51241	22
291249	51622	22	34170	2411	51621	22	3511	51241	22
291250	51622	22	34170	2411	51621	22	3511	51241	22
291260	51622	22	34170	2411	51621	22	3511	51241	22
291300	51626	22	34170	2411	51622	22	3511	51242	22
291411	51623	22	34170	2411	51623	22	3511	51243	22
291412	51624	22	34170	2411	51624	22	3511	51243	22
291413	51625	22	34170	2411	51629	22	3511	51243	22
291419	51625	22	34170	2411	51629	22	3511	51243	22
291421	51627	22	34170	2411	51629	22	3511	51243	22
291422	51628	22	34170	2411	51629	22	3511	51243	22
291423	51628	22	34170	2411	51629	22	3511	51243	22
291429	51628	22	34170	2411	51629	22	3511	51243	22
291430	51629	22	34170	2411	51629	22	3511	51243	22
291441	51629	22	34170	2411	51629	22	3511	51243	22
291449	51629	22	34170	2411	51629	22	3511	51243	22
291450	51629	22	34170	2411	51629	22	3511	51243	22
291461	51629	22	34170	2411	51629	22	3511	51243	22
291469	51629	22	34170	2411	51629	22	3511	51243	22
291470	51629	22	34170	2411	51629	22	3511	51243	22
291511	51374	22	34140	2411	51379	22	3511	51251	22
291512	51374	22	34140	2411	51379	22	3511	51251	22
291513	51374	22	34140	2411	51379	22	3511	51251	22
291521	51371	22	34140	2411	51371	22	3511	51251	22
291522	51371	22	34140	2411	51371	22	3511	51251	22
291523	51371	22	34140	2411	51371	22	3511	51251	22
291524	51377	22	34140	2411	51379	22	3511	51251	22
291529	51371	22	34140	2411	51371	22	3511	51251	22
291531	51372	22	34140	2411	51372	22	3511	51251	22
291532	51372	22	34140	2411	51372	22	3511	51251	22
291533	51372	22	34140	2411	51372	22	3511	51251	22
291534	51372	22	34140	2411	51372	22	3511	51251	22
291535	51372	22	34140	2411	51372	22	3511	51251	22
291539	51372	22	34140	2411	51372	22	3511	51251	22
291540	51377	22	34140	2411	51379	22	3511	51251	22
291550	51377	22	34140	2411	51379	22	3511	51251	22
291560	51375	22	34140	2411	51379	22	3511	51251	22
291570	51376	22	34140	2411	51379	22	3511	51251	22
291590	51377	22	34140	2411	51379	22	3511	51251	22
291611	51379	22	34140	2411	51379	22	3511	51251	22
291612	51379	22	34140	2411	51379	22	3511	51251	22
291613	51373	22	34140	2411	51373	22	3511	51251	22
291614	51373	22	34140	2411	51373	22	3511	51251	22
291615	51378	22	34140	2411	51379	22	3511	51251	22
291619	51379	22	34140	2411	51379	22	3511	51251	22

**CORRESPONDENCIA ENTRE CLASIFICACIONES INTERNACIONALES DE PRODUCTOS
TRANSPORTABLES SEGUN LA SECUENCIA DEL SA**

SA	CUCI Rev.3	GCE Rev.2	CPC	CIIU Rev.3	CUCI Rev.2	GCE Rev.1	CIIU Rev.2	CUCI Rev.1	GCE
291620	51379	22	34140	2411	51379	22	3511	51251	22
291631	51379	22	34140	2411	51379	22	3511	51251	22
291632	51379	22	34140	2411	51379	22	3511	51251	22
291633	51379	22	34140	2411	51379	22	3511	51251	22
291639	51379	22	34140	2411	51379	22	3511	51251	22
291711	51389	22	34140	2411	51389	22	3511	51252	22
291712	51389	22	34140	2411	51389	22	3511	51252	22
291713	51389	22	34140	2411	51389	22	3511	51252	22
291714	51381	22	34140	2411	51381	22	3511	51252	22
291719	51389	22	34140	2411	51389	22	3511	51252	22
291720	51385	22	34140	2411	51389	22	3511	51252	22
291731	51389	22	34140	2411	51389	22	3511	51252	22
291732	51383	22	34140	2411	51383	22	3511	51252	22
291733	51389	22	34140	2411	51389	22	3511	51252	22
291734	51389	22	34140	2411	51389	22	3511	51252	22
291735	51382	22	34140	2411	51382	22	3511	51252	22
291736	51389	22	34140	2411	51389	22	3511	51252	22
291737	51384	22	34140	2411	51384	22	3511	51252	22
291739	51389	22	34140	2411	51389	22	3511	51252	22
291811	51391	22	34140	2411	5139	22	3511	51253	22
291812	51391	22	34140	2411	5139	22	3511	51253	22
291813	51391	22	34140	2411	5139	22	3511	51253	22
291814	51391	22	34140	2411	5139	22	3511	51253	22
291815	51391	22	34140	2411	5139	22	3511	51253	22
291816	51392	22	34140	2411	5139	22	3511	51253	22
291817	51392	22	34140	2411	5139	22	3511	51253	22
291819	51392	22	34140	2411	5139	22	3511	51253	22
291821	51393	22	35210	2423	5139	22	3511	51253	22
291822	51393	22	35210	2423	5139	22	3511	51253	22
291823	51393	22	35210	2423	5139	22	3511	51253	22
291829	51394	22	34140	2411	5139	22	3511	51253	22
291830	51395	22	34140	2411	5139	22	3511	51253	22
291890	51396	22	34140	2411	5139	22	3511	51253	22
291900	51631	22	34180	2411	51631	22	3511	51263	22
292010	51639	22	34180	2411	51639	22	3511	51269	22
292090	51639	22	34180	2411	51639	22	3511	51269	22
292111	51451	22	34150	2411	5145	22	3511	51271	22
292112	51451	22	34150	2411	5145	22	3511	51271	22
292119	51451	22	34150	2411	5145	22	3511	51271	22
292121	51452	22	34150	2411	5145	22	3511	51271	22
292122	51452	22	34150	2411	5145	22	3511	51271	22
292129	51452	22	34150	2411	5145	22	3511	51271	22
292130	51453	22	34150	2411	5145	22	3511	51271	22
292141	51454	22	34150	2411	5145	22	3511	51271	22
292142	51454	22	34150	2411	5145	22	3511	51271	22
292143	51454	22	34150	2411	5145	22	3511	51271	22
292144	51454	22	34150	2411	5145	22	3511	51271	22
292145	51454	22	34150	2411	5145	22	3511	51271	22

**CORRESPONDENCIA ENTRE CLASIFICACIONES INTERNACIONALES DE PRODUCTOS
TRANSPORTABLES SEGUN LA SECUENCIA DEL SA**

SA	CUCI Rev.3	GCE Rev.2	CPC	CIIU Rev.3	CUCI Rev.2	GCE Rev.1	CIIU Rev.2	CUCI Rev.1	GCE
292149	51454	22	34150	2411	5145	22	3511	51271	22
292151	51455	22	34150	2411	5145	22	3511	51271	22
292159	51455	22	34150	2411	5145	22	3511	51271	22
292211	51461	22	34150	2411	5146	22	3511	51272	22
292212	51461	22	34150	2411	5146	22	3511	51272	22
292213	51461	22	34150	2411	5146	22	3511	51272	22
292219	51461	22	34150	2411	5146	22	3511	51272	22
292221	51462	22	34150	2411	5146	22	3511	51272	22
292222	51462	22	34150	2411	5146	22	3511	51272	22
292229	51462	22	34150	2411	5146	22	3511	51272	22
292230	51463	22	34150	2411	5146	22	3511	51272	22
292241	51464	22	35220	2423	5146	22	3511	51272	22
292242	51464	22	35220	2423	5146	22	3511	51272	22
292249	51465	22	34150	2411	5146	22	3511	51272	22
292250	51467	22	34150	2411	5146	22	3511	51272	22
292310	51481	22	35220	2423	51481	22	3511	51273	22
292320	51481	22	35220	2423	51481	22	3511	51273	22
292390	51481	22	35220	2423	51481	22	3511	51273	22
292410	51471	22	35220	2423	5147	22	3511	51274	22
292421	51473	22	34150	2411	5147	22	3511	51274	22
292429	51479	22	35220	2423	5147	22	3511	51274	22
292511	51482	22	34150	2411	51482	22	3511	51275	22
292519	51482	22	34150	2411	51482	22	3511	51275	22
292520	51482	22	34150	2411	51482	22	3511	51275	22
292610	51483	22	34150	2411	51483	22	3511	51276	22
292620	51484	22	34150	2411	51484	22	3511	51276	22
292690	51484	22	34150	2411	51484	22	3511	51276	22
292700	51485	22	34150	2411	51485	22	3511	51277	22
292800	51486	22	34150	2411	51486	22	3511	51278	22
292910	51489	22	34150	2411	51489	22	3511	51279	22
292990	51489	22	34150	2411	51489	22	3511	51279	22
293010	51541	22	34160	2411	5154	22	3511	51281	22
293020	51542	22	34160	2411	5154	22	3511	51281	22
293030	51543	22	34160	2411	5154	22	3511	51281	22
293040	51544	22	34160	2411	5154	22	3511	51281	22
293090	51549	22	34160	2411	5154	22	3511	51281	22
293100	5155	22	34160	2411	5155	22	3511	51282	22
293211	51569	22	34160	2411	51569	22	3511	51285	22
293212	51569	22	34160	2411	51569	22	3511	51285	22
293213	51569	22	34160	2411	51569	22	3511	51285	22
293219	51569	22	34160	2411	51569	22	3511	51285	22
293221	51562	22	34160	2411	51569	22	3511	51285	22
293229	51563	22	35230	2423	51569	22	3511	51285	22
293290	51569	22	34160	2411	51569	22	3511	51285	22
293311	51571	22	35230	2423	51569	22	3511	51285	22
293319	51571	22	35230	2423	51569	22	3511	51285	22
293321	51572	22	35230	2423	5147	22	3511	51274	22
293329	51573	22	34160	2411	51569	22	3511	51285	22

**CORRESPONDENCIA ENTRE CLASIFICACIONES INTERNACIONALES DE PRODUCTOS
TRANSPORTABLES SEGUN LA SECUENCIA DEL SA**

SA	CUCI Rev. 3	GCE Rev. 2	CPC	CIIU Rev. 3	CUCI Rev. 2	GCE Rev. 1	CIIU Rev. 2	CUCI Rev. 1	GCE
293331	51574	22	34160	2411	51569	22	3511	51285	22
293339	51574	22	34160	2411	51569	22	3511	51285	22
293340	51575	22	34160	2411	51569	22	3511	51285	22
293351	51576	22	35230	2423	51482	22	3511	51275	22
293359	51576	22	35230	2423	51482	22	3511	51275	22
293361	51576	22	35230	2423	51482	22	3511	51275	22
293369	51576	22	35230	2423	51482	22	3511	51275	22
293371	51561	22	34160	2411	51561	22	3511	51285	22
293379	51561	22	34160	2411	51561	22	3511	51285	22
293390	51577	22	34160	2411	51482	22	3511	51275	22
293410	51579	22	34160	2411	51569	22	3511	51285	22
293420	51579	22	34160	2411	51569	22	3511	51285	22
293430	51578	22	35230	2423	51569	22	3511	51285	22
293490	51579	22	34160	2411	51569	22	3511	51285	22
293500	5158	22	35230	2423	51571	22	3511	51286	22
293610	54111	22	35250	2423	5411	22	3522	5411	22
293621	54112	22	35250	2423	5411	22	3522	5411	22
293622	54113	22	35250	2423	5411	22	3522	5411	22
293623	54113	22	35250	2423	5411	22	3522	5411	22
293624	54113	22	35250	2423	5411	22	3522	5411	22
293625	54113	22	35250	2423	5411	22	3522	5411	22
293626	54113	22	35250	2423	5411	22	3522	5411	22
293627	54114	22	35250	2423	5411	22	3522	5411	22
293628	54115	22	35250	2423	5411	22	3522	5411	22
293629	54116	22	35250	2423	5411	22	3522	5411	22
293690	54117	22	35250	2423	5411	22	3522	5411	22
293710	54152	22	35250	2423	54152	22	3522	5415	22
293721	54153	22	35250	2423	54153	22	3522	5415	22
293722	54153	22	35250	2423	54153	22	3522	5415	22
293729	54153	22	35250	2423	54153	22	3522	5415	22
293791	54151	22	35250	2423	54151	22	3522	5415	22
293792	54159	22	35250	2423	54159	22	3522	5415	22
293799	54159	22	35250	2423	54159	22	3522	5415	22
293810	54161	22	35250	2423	54161	22	3522	54161	22
293890	54161	22	35250	2423	54161	22	3522	54161	22
293910	54141	22	35250	2423	5414	22	3522	5414	22
293921	54142	22	35250	2423	5414	22	3522	5414	22
293929	54142	22	35250	2423	5414	22	3522	5414	22
293930	54143	22	35250	2423	5414	22	3522	5414	22
293940	54144	22	35250	2423	5414	22	3522	5414	22
293950	54145	22	35250	2423	5414	22	3522	5414	22
293960	54146	22	35250	2423	5414	22	3522	5414	22
293970	54147	22	35250	2423	5414	22	3522	5414	22
293990	54149	22	35250	2423	5414	22	3522	5414	22
294000	51692	22	35240	2423	51692	22	3511	51292	22
294110	54131	22	35250	2423	54131	22	3522	5413	22
294120	54132	22	35250	2423	54132	22	3522	5413	22
294130	54133	22	35250	2423	54133	22	3522	5413	22

**CORRESPONDENCIA ENTRE CLASIFICACIONES INTERNACIONALES DE PRODUCTOS
TRANSPORTABLES SEGUN LA SECUENCIA DEL SA**

SA	CUCI Rev. 3	GCE Rev. 2	CPC	CIU Rev. 3	CUCI Rev. 2	GCE Rev. 1	CIU Rev. 2	CUCI Rev. 1	GCE
294140	54139	22	35250	2423	54139	22	3522	5413	22
294150	54139	22	35250	2423	54139	22	3522	5413	22
294190	54139	22	35250	2423	54139	22	3522	5413	22
294200	51699	22	34170	2411	51699	22	3511	51299	22
300110	54162	22	35290	2423	54162	22	3522	54162	22
300120	54162	22	35290	2423	54162	22	3522	54162	22
300190	54162	22	35290	2423	54162	22	3522	54162	22
300210	54163	22	35290	2423	54164	22	3522	54163	22
300220	54163	22	35290	2423	54164	22	3522	54163	22
300231	54163	22	35290	2423	54164	22	3522	54163	22
300239	54163	22	35290	2423	54164	22	3522	54163	22
300290	54164	22	35290	2423	54162	22	3522	54162	22
300310	54211	63	35260	2423	54171	63	3522	5417	63
300320	54212	63	35260	2423	54171	63	3522	5417	63
300331	54221	63	35260	2423	54172	63	3522	5417	63
300339	54222	63	35260	2423	54172	63	3522	5417	63
300340	54231	63	35260	2423	54173	63	3522	5417	63
300390	54291	63	35260	2423	54179	63	3522	5417	63
300410	54213	63	35260	2423	54171	63	3522	5417	63
300420	54219	63	35260	2423	54171	63	3522	5417	63
300431	54223	63	35260	2423	54172	63	3522	5417	63
300432	54224	63	35260	2423	54172	63	3522	5417	63
300439	54229	63	35260	2423	54172	63	3522	5417	63
300440	54232	63	35260	2423	54173	63	3522	5417	63
300450	54292	63	35260	2423	54179	63	3522	5417	63
300490	54293	63	35260	2423	54179	63	3522	5417	63
300510	54191	63	35290	2423	54191	63	3851	54191	63
300590	54191	63	35290	2423	54191	63	3851	54191	63
300610	54199	22	35290	2423	54199	22	3522	54199	22
300620	54192	22	35290	2423	54199	22	3522	54199	22
300630	54193	22	35290	2423	54199	22	3522	54199	22
300640	54199	22	35290	2423	54199	22	3522	54199	22
300650	54199	22	35290	2423	54199	22	3522	54199	22
300660	54199	22	35290	2423	54199	22	3522	54199	22
310100	2721	21	34616	2412	2711	21	2902	2711	21
310210	56216	22	34613	2412	56216	22	3512	5611	22
310221	56213	22	34613	2412	56213	22	3512	5611	22
310229	56212	22	34613	2412	56212	22	3512	5611	22
310230	56211	22	34613	2412	56211	22	3512	5611	22
310240	56219	22	34613	2412	56219	22	3512	5611	22
310250	2722	21	34617	2412	2712	21	2902	2712	21
310260	56214	22	34613	2412	56219	22	3512	5611	22
310270	56215	22	34613	2412	56215	22	3512	5611	22
310280	56217	22	34613	2412	56219	22	3512	5611	22
310290	56219	22	34613	2412	56219	22	3512	5611	22
310310	56222	22	34614	2412	56222	22	3512	56129	22
310320	56221	22	34614	2412	56221	22	3710	56121	22
310390	56229	22	34614	2412	56229	22	3512	56129	22

**CORRESPONDENCIA ENTRE CLASIFICACIONES INTERNACIONALES DE PRODUCTOS
TRANSPORTABLES SEGUN LA SECUENCIA DEL SA**

SA	CUCI Rev. 3	GCE Rev. 2	CPC	CIIU Rev. 3	CUCI Rev. 2	GCE Rev. 1	CIIU Rev. 2	CUCI Rev. 1	GCE
310410	2724	21	16110	1421	2714	21	2902	2714	21
310420	56231	22	34615	2412	56231	22	3512	5613	22
310430	56232	22	34615	2412	56232	22	3512	5613	22
310490	56239	22	34615	2412	56239	22	3512	5613	22
310510	56296	22	34619	2412	56299	22	3512	5619	22
310520	56291	22	34619	2412	56291	22	3512	5619	22
310530	56293	22	34619	2412	56292	22	3512	5619	22
310540	56294	22	34619	2412	56292	22	3512	5619	22
310551	56295	22	34619	2412	56292	22	3512	5619	22
310559	56295	22	34619	2412	56292	22	3512	5619	22
310560	56292	22	34619	2412	56299	22	3512	5619	22
310590	56299	22	34619	2412	56299	22	3512	5619	22
320110	53221	22	34320	2411	53221	22	3511	5324	22
320120	53221	22	34320	2411	53221	22	3511	5324	22
320130	53221	22	34320	2411	53221	22	3511	5324	22
320190	53221	22	34320	2411	53221	22	3511	5324	22
320210	53231	22	34330	2411	5323	22	3511	5323	22
320290	53232	22	34330	2411	5323	22	3511	5323	22
320300	53222	22	34320	2411	53222	22	3511	5321	22
320411	53111	22	34310	2411	5311	22	3511	53101	22
320412	53112	22	34310	2411	5311	22	3511	53101	22
320413	53113	22	34310	2411	5311	22	3511	53101	22
320414	53114	22	34310	2411	5311	22	3511	53101	22
320415	53115	22	34310	2411	5311	22	3511	53101	22
320416	53116	22	34310	2411	5311	22	3511	53101	22
320417	53117	22	34310	2411	5311	22	3511	53101	22
320419	53119	22	34310	2411	5311	22	3511	53101	22
320420	53121	22	34310	2411	53121	22	3511	53101	22
320490	53121	22	34310	2411	53121	22	3511	53101	22
320500	53122	22	34310	2411	53122	22	3511	53102	22
320610	53311	22	34340	2411	5331	22	3511	5331	22
320620	53312	22	34340	2411	5331	22	3511	5331	22
320630	53313	22	34340	2411	5331	22	3511	5331	22
320641	53314	22	34340	2411	5331	22	3511	5331	22
320642	53315	22	34340	2411	5331	22	3511	5331	22
320643	53316	22	34340	2411	5331	22	3511	5331	22
320649	53317	22	34340	2411	5331	22	3511	5331	22
320650	53318	22	34340	2411	5331	22	3511	5331	22
320710	53351	22	35110	2422	53351	22	3511	53331	22
320720	53351	22	35110	2422	53351	22	3511	53331	22
320730	53351	22	35110	2422	53351	22	3511	53331	22
320740	53351	22	35110	2422	53351	22	3511	53331	22
320810	53342	22	35110	2422	53342	22	3521	53332	22
320820	53342	22	35110	2422	53342	22	3521	53332	22
320890	53342	22	35110	2422	53342	22	3521	53332	22
320910	53341	22	35110	2422	53341	22	3521	53332	22
320990	53341	22	35110	2422	53341	22	3521	53332	22
321000	53343	22	35110	2422	53342	22	3521	53332	22

**CORRESPONDENCIA ENTRE CLASIFICACIONES INTERNACIONALES DE PRODUCTOS
TRANSPORTABLES SEGUN LA SECUENCIA DEL SA**

SA	CUCI Rev. 3	GCE Rev. 2	CPC	CIU Rev. 3	CUCI Rev. 2	GCE Rev. 1	CIU Rev. 2	CUCI Rev. 1	GCE
321100	53353	22	35110	2422	53353	22	3521	53334	22
321210	53344	22	35110	2422	53344	22	3521	53332	22
321290	53344	22	35110	2422	53344	22	3521	53332	22
321310	53352	63	35120	2422	53352	63	9000	53333	63
321390	53352	63	35120	2422	53352	63	9000	53333	63
321410	53354	22	35110	2422	53354	22	3521	53335	22
321490	53354	22	35110	2422	53354	22	3521	53335	22
321511	53321	22	35130	2422	5332	22	3529	5332	22
321519	53329	22	35130	2422	5332	22	3529	5332	22
321590	89591	22	35140	2429	89591	22	3529	89591	22
330111	55131	22	35410	2429	5513	22	3529	5511	22
330112	55131	22	35410	2429	5513	22	3529	5511	22
330113	55131	22	35410	2429	5513	22	3529	5511	22
330114	55131	22	35410	2429	5513	22	3529	5511	22
330119	55131	22	35410	2429	5513	22	3529	5511	22
330121	55132	22	35410	2429	5513	22	3529	5511	22
330122	55132	22	35410	2429	5513	22	3529	5511	22
330123	55132	22	35410	2429	5513	22	3529	5511	22
330124	55132	22	35410	2429	5513	22	3529	5511	22
330125	55132	22	35410	2429	5513	22	3529	5511	22
330126	55132	22	35410	2429	5513	22	3529	5511	22
330129	55132	22	35410	2429	5513	22	3529	5511	22
330130	55133	22	35410	2429	5513	22	3529	5511	22
330190	55135	22	35410	2429	5513	22	3529	5511	22
330210	55141	22	35410	2429	5514	22	3529	55123	22
330290	55149	22	35410	2429	5514	22	3529	55123	22
330300	5531	63	35323	2424	5530	63	3523	5530	63
330410	5532	63	35323	2424	5530	63	3523	5530	63
330420	5532	63	35323	2424	5530	63	3523	5530	63
330430	5532	63	35323	2424	5530	63	3523	5530	63
330491	5532	63	35323	2424	5530	63	3523	5530	63
330499	5532	63	35323	2424	5530	63	3523	5530	63
330510	5533	63	35323	2424	5530	63	3523	5530	63
330520	5533	63	35323	2424	5530	63	3523	5530	63
330530	5533	63	35323	2424	5530	63	3523	5530	63
330590	5533	63	35323	2424	5530	63	3523	5530	63
330610	5534	63	35323	2424	5530	63	3523	5530	63
330690	5534	63	35323	2424	5530	63	3523	5530	63
330710	55351	63	35323	2424	5530	63	3523	5530	63
330720	55352	63	35323	2424	5530	63	3523	5530	63
330730	55353	63	35323	2424	5530	63	3523	5530	63
330741	55354	63	35331	2424	5530	63	3523	5530	63
330749	55354	63	35331	2424	5530	63	3523	5530	63
330790	55359	63	35323	2424	5530	63	3523	5530	63
340111	55411	63	35321	2424	5541	63	3523	5541	63
340119	55415	63	35321	2424	5541	63	3523	5541	63
340120	55419	63	35321	2424	5541	63	3523	5541	63
340211	55421	63	35310	2424	5542	63	3523	5542	22

**CORRESPONDENCIA ENTRE CLASIFICACIONES INTERNACIONALES DE PRODUCTOS
TRANSPORTABLES SEGUN LA SECUENCIA DEL SA**

SA	CUCI Rev. 3	GCE Rev. 2	CPC	CIIU Rev. 3	CUCI Rev. 2	GCE Rev. 1	CIIU Rev. 2	CUCI Rev. 1	GCE
340212	55421	63	35310	2424	5542	63	3523	5542	22
340213	55421	63	35310	2424	5542	63	3523	5542	22
340219	55421	63	35310	2424	5542	63	3523	5542	22
340220	55422	63	35322	2424	5542	63	3523	5542	22
340290	55423	63	35322	2424	5542	63	3523	5542	22
340311	59771	322	35430	2429	33452	322	3530	33252	322
340319	59772	322	35430	2429	33452	322	3530	33252	322
340391	59773	322	35430	2429	33452	322	3530	33252	322
340399	59774	322	35430	2429	33452	322	3530	33252	322
340410	59831	22	35332	2424	59831	22	3529	59971	22
340420	59835	22	35332	2424	59831	22	3529	59971	22
340490	59839	22	35332	2424	59831	22	3529	59971	22
340510	55431	63	35333	2424	5543	63	3523	5543	63
340520	55432	63	35333	2424	5543	63	3523	5543	63
340530	55433	63	35333	2424	5543	63	3523	5543	63
340540	55434	63	35334	2424	5543	63	3523	5543	63
340590	55435	63	35333	2424	5543	63	3523	5543	63
340600	89931	63	38999	3699	89931	63	3529	89931	63
340700	59895	22	35440	2429	59895	22	3851	59991	22
350110	59221	22	22960	1520	59221	22	3112	59953	22
350190	59222	22	35420	2429	59221	22	3112	59953	22
350210	0253	111	23993	1549	59222	22	3121	59954	22
350290	59223	22	35420	2429	59222	22	3121	59954	22
350300	59224	22	35420	2429	59223	22	3529	59955	22
350400	59225	22	35420	2429	59224	22	3511	59956	22
350510	59226	22	23220	1532	59225	22	3121	59957	22
350520	59227	22	35420	2429	59225	22	3121	59957	22
350610	59229	22	35420	2429	59229	22	3529	59959	22
350691	59229	22	35420	2429	59229	22	3529	59959	22
350699	59229	22	35420	2429	59229	22	3529	59959	22
350710	51691	22	34170	2411	51691	22	3511	51291	22
350790	51691	22	34170	2411	51691	22	3511	51291	22
360100	59311	22	35450	2429	57211	22	3529	57111	22
360200	59312	22	35450	2429	57212	22	3529	57112	22
360300	5932	22	35450	2429	5722	22	3529	5712	22
360410	59331	22	35460	2429	5723	22	3529	5713	22
360490	59333	22	35460	2429	5723	22	3529	5713	22
360500	89932	63	38998	3699	89932	63	3529	89932	63
360610	89934	63	38999	3699	89939	63	3511	89933	63
360690	89939	63	38995	3699	89939	63	3511	89933	63
370110	8822	22	48341	2429	88221	22	3529	86241	22
370120	8822	22	48341	2429	88221	22	3529	86241	22
370130	8822	22	48341	2429	88221	22	3529	86241	22
370191	8822	22	48341	2429	88221	22	3529	86241	22
370199	8822	22	48341	2429	88221	22	3529	86241	22
370210	8823	22	48341	2429	88222	63	3529	86242	63
370220	8823	22	48341	2429	88222	63	3529	86242	63
370231	8823	22	48341	2429	88222	63	3529	86242	63

**CORRESPONDENCIA ENTRE CLASIFICACIONES INTERNACIONALES DE PRODUCTOS
TRANSPORTABLES SEGUN LA SECUENCIA DEL SA**

SA	CUCI Rev. 3	GCE Rev. 2	CPC	CIU Rev. 3	CUCI Rev. 2	GCE Rev. 1	CIU Rev. 2	CUCI Rev. 1	GCE
370232	8823	22	48341	2429	88222	63	3529	86242	63
370239	8823	22	48341	2429	88222	63	3529	86242	63
370241	8823	22	48341	2429	88222	63	3529	86242	63
370242	8823	22	48341	2429	88222	63	3529	86242	63
370243	8823	22	48341	2429	88222	63	3529	86242	63
370244	8823	22	48341	2429	88222	63	3529	86242	63
370251	8823	22	48341	2429	88222	63	3529	86242	63
370252	8823	22	48341	2429	88222	63	3529	86242	63
370253	8823	22	48341	2429	88222	63	3529	86242	63
370254	8823	22	48341	2429	88222	63	3529	86242	63
370255	8823	22	48341	2429	88222	63	3529	86242	63
370256	8823	22	48341	2429	88222	63	3529	86242	63
370291	8823	22	48341	2429	88222	63	3529	86242	63
370292	8823	22	48341	2429	88222	63	3529	86242	63
370293	8823	22	48341	2429	88222	63	3529	86242	63
370294	8823	22	48341	2429	88222	63	3529	86242	63
370295	8823	22	48341	2429	88222	63	3529	86242	63
370310	8824	22	48341	2429	88223	22	3529	86243	22
370320	8824	22	48341	2429	88223	22	3529	86243	22
370390	8824	22	48341	2429	88223	22	3529	86243	22
370400	8825	22	38941	7494	88223	22	3529	86243	22
370510	8826	22	38942	7494	88225	22	9000	86245	22
370520	8826	22	38942	7494	88225	22	9000	86245	22
370590	8826	22	38942	7494	88225	22	9000	86245	22
370610	8831	22	38950	9211	8830	22	9000	8630	62
370690	8839	22	38950	9211	8830	22	9000	8630	62
370710	8821	22	48342	2429	8821	22	3529	8623	22
370790	8821	22	48342	2429	8821	22	3529	8623	22
380110	59861	22	37950	2699	59832	22	3511	59972	22
380120	59861	22	37950	2699	59832	22	3511	59972	22
380130	59861	22	37950	2699	59832	22	3511	59972	22
380190	59861	22	37950	2699	59832	22	3511	59972	22
380210	59864	22	35490	2429	59892	22	3511	59992	22
380290	59865	22	34400	2411	59892	22	3511	59992	22
380300	59811	22	34400	2411	59811	22	3511	59961	22
380400	59812	22	39230	-	59812	22	3411	59962	22
380510	59813	22	34400	2411	59813	22	3511	59963	22
380520	59813	22	34400	2411	59813	22	3511	59963	22
380590	59813	22	34400	2411	59813	22	3511	59963	22
380610	59814	22	34400	2411	59814	22	3511	59964	22
380620	59814	22	34400	2411	59814	22	3511	59964	22
380630	59814	22	34400	2411	59814	22	3511	59964	22
380690	59814	22	34400	2411	59814	22	3511	59964	22
380700	59818	22	34400	2411	59819	22	3511	59965	22
380810	5911	22	34620	2421	5911	22	3512	5992	22
380820	5912	22	34620	2421	5912	22	3512	5992	22
380830	5913	22	34620	2421	5913	22	3512	5992	22
380840	59141	22	34620	2421	59141	22	3512	5992	22

**CORRESPONDENCIA ENTRE CLASIFICACIONES INTERNACIONALES DE PRODUCTOS
TRANSPORTABLES SEGUN LA SECUENCIA DEL SA**

SA	CUCI Rev.3	GCE Rev.2	CPC	CIIU Rev.3	CUCI Rev.2	GCE Rev.1	CIIU Rev.2	CUCI Rev.1	GCE
380890	59149	22	34620	2421	59149	22	3512	5992	22
380910	59891	22	35490	2429	59891	22	3529	59974	22
380991	59891	22	35490	2429	59891	22	3529	59974	22
380992	59891	22	35490	2429	59891	22	3529	59974	22
380999	59891	22	35490	2429	59891	22	3529	59974	22
381010	59896	22	35490	2429	59896	22	3529	59994	22
381090	59896	22	35490	2429	59896	22	3529	59994	22
381111	59721	22	35430	2429	5982	22	3529	59975	22
381119	59721	22	35430	2429	5982	22	3529	59975	22
381121	59725	22	35430	2429	5982	22	3529	59975	22
381129	59725	22	35430	2429	5982	22	3529	59975	22
381190	59729	22	35430	2429	5982	22	3529	59975	22
381210	59863	22	35490	2429	59833	22	3511	59976	22
381220	59893	22	35490	2429	59899	22	3511	59999	22
381230	59893	22	35490	2429	59899	22	3511	59999	22
381300	59894	22	35440	2429	59894	22	3529	59978	22
381400	53355	22	35110	2422	59897	22	3521	59995	22
381511	59881	22	35490	2429	59898	22	3540	59999	22
381512	59883	22	35490	2429	59898	22	3540	59999	22
381519	59885	22	35490	2429	59898	22	3540	59999	22
381590	59889	22	35490	2429	59898	22	3540	59999	22
381600	66233	22	37330	2692	66233	22	3691	66233	22
381710	59841	22	35490	2429	59899	22	3511	59999	22
381720	59845	22	35490	2429	59899	22	3511	59999	22
381800	5985	22	35470	2429	59899	22	3511	59999	22
381900	59731	22	35430	2429	59899	22	3511	59999	22
382000	59733	22	35430	2429	59899	22	3511	59999	22
382100	59867	22	35440	2429	59893	22	3522	59977	22
382200	59869	22	35440	2429	59899	22	3511	59999	22
382310	59899	22	35490	2429	59899	22	3511	59999	22
382320	59899	22	35490	2429	59899	22	3511	59999	22
382330	59899	22	35490	2429	59899	22	3511	59999	22
382340	59897	22	35490	2429	59899	22	3511	59999	22
382350	59898	22	37510	2695	59899	22	3511	59999	22
382360	59899	22	35490	2429	59899	22	3511	59999	22
382390	59899	22	35490	2429	59899	22	3511	59999	22
390110	57111	22	34710	2413	58311	22	3513	5812	22
390120	57112	22	34710	2413	58311	22	3513	5812	22
390130	5712	22	34710	2413	5839	22	3513	5812	22
390190	5719	22	34710	2413	5839	22	3513	5812	22
390210	57511	22	34790	2413	58321	22	3513	5812	22
390220	57512	22	34790	2413	5839	22	3513	5812	22
390230	57513	22	34790	2413	5839	22	3513	5812	22
390290	57519	22	34790	2413	5839	22	3513	5812	22
390311	57211	22	34720	2413	58331	22	3513	5812	22
390319	57219	22	34720	2413	58331	22	3513	5812	22
390320	57291	22	34720	2413	58331	22	3513	5812	22
390330	57292	22	34720	2413	58331	22	3513	5812	22

**CORRESPONDENCIA ENTRE CLASIFICACIONES INTERNACIONALES DE PRODUCTOS
TRANSPORTABLES SEGUN LA SECUENCIA DEL SA**

SA	CUCI Rev.3	GCE Rev.2	CPC	CIU Rev.3	CUCI Rev.2	GCE Rev.1	CIU Rev.2	CUCI Rev.1	GCE
390390	57299	22	34720	2413	58331	22	3513	5812	22
390410	57311	22	34730	2413	58341	22	3513	5812	22
390421	57312	22	34730	2413	58341	22	3513	5812	22
390422	57313	22	34730	2413	58341	22	3513	5812	22
390430	57391	22	34730	2413	58351	22	3513	5812	22
390440	57392	22	34730	2413	5839	22	3513	5812	22
390450	57393	22	34730	2413	5839	22	3513	5812	22
390461	57394	22	34730	2413	5839	22	3513	5812	22
390469	57394	22	34730	2413	5839	22	3513	5812	22
390490	57399	22	34730	2413	5839	22	3513	5812	22
390511	57591	22	34790	2413	5837	22	3513	5812	22
390519	57591	22	34790	2413	5837	22	3513	5812	22
390520	57592	22	34790	2413	5839	22	3513	5812	22
390590	57592	22	34790	2413	5839	22	3513	5812	22
390610	57521	22	34790	2413	58361	22	3513	5812	22
390690	57529	22	34790	2413	58361	22	3513	5812	22
390710	57411	22	34740	2413	5829	22	3513	5811	22
390720	57419	22	34740	2413	5829	22	3513	5811	22
390730	5742	22	34740	2413	58261	22	3513	5811	22
390740	57431	22	34740	2413	58231	22	3513	5811	22
390750	57432	22	34740	2413	58231	22	3513	5811	22
390760	57433	22	34740	2413	58231	22	3513	5811	22
390791	57434	22	34740	2413	58231	22	3513	5811	22
390799	57439	22	34740	2413	58231	22	3513	5811	22
390810	57531	22	34790	2413	58241	22	3513	5811	22
390890	57539	22	34790	2413	58241	22	3513	5811	22
390910	57541	22	34790	2413	58221	22	3513	5811	22
390920	57542	22	34790	2413	58221	22	3513	5811	22
390930	57543	22	34790	2413	58221	22	3513	5811	22
390940	57544	22	34790	2413	58211	22	3513	5811	22
390950	57545	22	34790	2413	58251	22	3513	5811	22
391000	57593	22	34790	2413	5827	22	3513	5811	22
391110	57596	22	34790	2413	5839	22	3513	5812	22
391190	57596	22	34790	2413	5839	22	3513	5812	22
391211	57551	22	34790	2413	58431	22	3513	58132	22
391212	57552	22	34790	2413	58432	22	3513	58132	22
391220	57553	22	34790	2413	5842	22	3513	58132	22
391231	57554	22	34790	2413	58491	22	3513	58132	22
391239	57554	22	34790	2413	58491	22	3513	58132	22
391290	57559	22	34790	2413	5841	22	3513	58132	22
391310	57594	22	34790	2413	58522	22	3513	58199	22
391390	57595	22	34790	2413	58521	22	3513	58191	22
391400	57597	22	34790	2413	5838	22	3513	5812	22
391510	5791	22	39270	-	58319	22	3513	5812	22
391520	5792	22	39270	-	58339	22	3513	5812	22
391530	5793	22	39270	-	58349	22	3513	5812	22
391590	5799	22	39270	-	5839	22	3513	5812	22
391610	5831	22	36310	2520	58312	22	3513	5812	22

**CORRESPONDENCIA ENTRE CLASIFICACIONES INTERNACIONALES DE PRODUCTOS
TRANSPORTABLES SEGUN LA SECUENCIA DEL SA**

SA	CUCI Rev.3	GCE Rev.2	CPC	CIU Rev.3	CUCI Rev.2	GCE Rev.1	CIU Rev.2	CUCI Rev.1	GCE
391620	5832	22	36310	2520	58342	22	3513	5812	22
391690	5839	22	36310	2520	5839	22	3513	5812	22
391710	5811	22	36320	2520	89399	62	3560	8930	62
391721	5812	22	36320	2520	89399	62	3560	8930	62
391722	5812	22	36320	2520	89399	62	3560	8930	62
391723	5812	22	36320	2520	89399	62	3560	8930	62
391729	5812	22	36320	2520	89399	62	3560	8930	62
391731	5813	22	36320	2520	89399	62	3560	8930	62
391732	5814	22	36320	2520	89399	62	3560	8930	62
391733	5815	22	36320	2520	89399	62	3560	8930	62
391739	5816	22	36320	2520	89399	62	3560	8930	62
391740	5817	22	36320	2520	89399	62	3560	8930	62
391810	89331	22	36910	2520	89391	22	3560	5812	22
391890	89331	22	36910	2520	89391	22	3560	5812	22
391910	58211	22	36920	2520	89399	62	3560	8930	62
391990	58219	22	36920	2520	89399	62	3560	8930	62
392010	58221	22	36330	2520	58313	22	3513	5812	22
392020	58222	22	36330	2520	58322	22	3513	5812	22
392030	58223	22	36330	2520	58333	22	3513	5812	22
392041	58224	22	36330	2520	58343	22	3513	5812	22
392042	58224	22	36330	2520	58343	22	3513	5812	22
392051	58225	22	36330	2520	58362	22	3513	5812	22
392059	58225	22	36330	2520	58362	22	3513	5812	22
392061	58226	22	36330	2520	58232	22	3513	5811	22
392062	58226	22	36330	2520	58232	22	3513	5811	22
392063	58226	22	36330	2520	58232	22	3513	5811	22
392069	58226	22	36330	2520	58232	22	3513	5811	22
392071	58228	22	36330	2520	58492	22	3513	58132	22
392072	58227	22	36330	2520	58493	22	3513	58131	22
392073	58228	22	36330	2520	58492	22	3513	58132	22
392079	58228	22	36330	2520	58492	22	3513	58132	22
392091	58229	22	36330	2520	5839	22	3513	5812	22
392092	58229	22	36330	2520	5839	22	3513	5812	22
392093	58229	22	36330	2520	5839	22	3513	5812	22
392094	58229	22	36330	2520	5839	22	3513	5812	22
392099	58229	22	36330	2520	5839	22	3513	5812	22
392111	58291	22	36390	2520	5839	22	3513	5812	22
392112	58291	22	36390	2520	5839	22	3513	5812	22
392113	58291	22	36390	2520	5839	22	3513	5812	22
392114	58291	22	36390	2520	5839	22	3513	5812	22
392119	58291	22	36390	2520	5839	22	3513	5812	22
392190	58299	22	36390	2520	5839	22	3513	5812	22
392210	89321	62	36930	2520	8932	62	3560	8930	62
392220	89321	62	36930	2520	8932	62	3560	8930	62
392290	89321	62	36930	2520	8932	62	3560	8930	62
392310	89319	22	36490	2520	8931	22	3560	8930	62
392321	89311	22	36410	2520	8931	22	3560	8930	62
392329	89311	22	36410	2520	8931	22	3560	8930	62

**CORRESPONDENCIA ENTRE CLASIFICACIONES INTERNACIONALES DE PRODUCTOS
TRANSPORTABLES SEGUN LA SECUENCIA DEL SA**

SA	CUCI Rev. 3	GCE Rev. 2	CPC	CIU Rev. 3	CUCI Rev. 2	GCE Rev. 1	CIU Rev. 2	CUCI Rev. 1	GCE
392330	89319	22	36490	2520	8931	22	3560	8930	62
392340	89319	22	36490	2520	8931	22	3560	8930	62
392350	89319	22	36490	2520	8931	22	3560	8930	62
392390	89319	22	36490	2520	8931	22	3560	8930	62
392410	89332	62	36940	2520	89399	62	3560	8930	62
392490	89332	62	36940	2520	89399	62	3560	8930	62
392510	89329	62	36950	2520	89399	62	3560	8930	62
392520	89329	62	36950	2520	89399	62	3560	8930	62
392530	89329	62	36950	2520	89399	62	3560	8930	62
392590	89329	62	36950	2520	89399	62	3560	8930	62
392610	89394	22	36990	2520	89394	22	3560	8930	62
392620	84821	63	28243	2520	84821	63	3220	8930	62
392630	89395	22	36990	2520	89399	62	3560	8930	62
392640	89399	62	36990	2520	89399	62	3560	8930	62
392690	89399	62	36990	2520	89399	62	3560	8930	62
400110	2311	21	03210	0111	23201	21	1110	2311	21
400121	23121	21	03210	0111	23202	21	1110	2311	21
400122	23125	21	03210	0111	23202	21	1110	2311	21
400129	23129	21	03210	0111	23203	21	1110	2311	21
400130	2313	21	03220	0200	23203	21	1110	2311	21
400211	23211	22	34800	2413	23315	22	3513	2312	22
400219	23211	22	34800	2413	23315	22	3513	2312	22
400220	23212	22	34800	2413	23313	22	3513	2312	22
400231	23213	22	34800	2413	23316	22	3513	2312	22
400239	23213	22	34800	2413	23316	22	3513	2312	22
400241	23214	22	34800	2413	23314	22	3513	2312	22
400249	23214	22	34800	2413	23314	22	3513	2312	22
400251	23215	22	34800	2413	23319	22	3513	2312	22
400259	23215	22	34800	2413	23319	22	3513	2312	22
400260	23216	22	34800	2413	23319	22	3513	2312	22
400270	23217	22	34800	2413	23319	22	3513	2312	22
400280	23218	22	34800	2413	23201	21	1110	2311	21
400291	23219	22	34800	2413	23312	22	3513	2312	22
400299	23219	22	34800	2413	23312	22	3513	2312	22
400300	23221	21	36210	2519	23321	21	3559	2313	22
400400	23222	21	39250	-	23322	21	3559	2314	21
400510	62111	22	36220	2519	62101	22	3559	62101	22
400520	62112	22	36220	2519	62102	22	3559	62102	22
400591	62119	22	36220	2519	62104	22	3559	62104	22
400599	62119	22	36220	2519	62104	22	3559	62104	22
400610	62121	22	36115	2511	62104	22	3559	62104	22
400690	62129	22	36220	2519	62102	22	3559	62102	22
400700	62131	22	36220	2519	62103	22	3559	62103	22
400811	62132	22	36220	2519	62104	22	3559	62104	22
400819	62132	22	36220	2519	62104	22	3559	62104	22
400821	62133	22	36220	2519	62104	22	3559	62104	22
400829	62133	22	36220	2519	62104	22	3559	62104	22
400910	62141	22	36230	2519	62105	22	3559	62105	22

**CORRESPONDENCIA ENTRE CLASIFICACIONES INTERNACIONALES DE PRODUCTOS
TRANSPORTABLES SEGUN LA SECUENCIA DEL SA**

SA	CUCI Rev. 3	GCE Rev. 2	CPC	CIU Rev. 3	CUCI Rev. 2	GCE Rev. 1	CIU Rev. 2	CUCI Rev. 1	GCE
400920	62142	22	36230	2519	62105	22	3559	62105	22
400930	62143	22	36230	2519	62105	22	3559	62105	22
400940	62144	22	36230	2519	62105	22	3559	62105	22
400950	62145	22	36230	2519	62105	22	3559	62105	22
401010	62921	42	36240	2519	6282	42	3559	6294	42
401091	62929	42	36240	2519	6282	42	3559	6294	42
401099	62929	42	36240	2519	6282	42	3559	6294	42
401110	6251	53	36111	2511	6251	53	3551	6291	53
401120	6252	53	36113	2511	6252	53	3551	6291	53
401130	6253	53	36113	2511	6253	53	3551	6291	53
401140	62541	53	36112	2511	6254	53	3551	6291	53
401150	62542	53	36112	2511	6254	53	3551	6291	53
401191	62551	53	36113	2511	62599	53	3551	6291	53
401199	62559	53	36113	2511	62599	53	3551	6291	53
401210	62592	53	36120	2511	62599	53	3551	6291	53
401220	62593	53	39260	-	62599	53	3551	6291	53
401290	62594	53	36114	2511	62599	53	3551	6291	53
401310	62591	53	36114	2511	62591	53	3551	6291	53
401320	62591	53	36114	2511	62591	53	3551	6291	53
401390	62591	53	36114	2511	62591	53	3551	6291	53
401410	62911	22	36270	2519	6281	22	3553	6293	62
401490	62919	22	36270	2519	6281	22	3553	6293	62
401511	84822	63	36260	2519	84822	63	3220	8416	62
401519	84822	63	36260	2519	84822	63	3220	8416	62
401590	84829	63	36260	2519	84822	63	3220	8416	62
401610	62992	63	36270	2519	62898	63	3559	62998	63
401691	62999	63	36270	2519	62898	63	3559	62998	63
401692	62999	63	36270	2519	62898	63	3559	62998	63
401693	62999	63	36270	2519	62898	63	3559	62998	63
401694	62999	63	36270	2519	62898	63	3559	62998	63
401695	62999	63	36270	2519	62898	63	3559	62998	63
401699	62999	63	36270	2519	62898	63	3559	62998	63
401700	62991	22	36270	2519	62899	22	3559	62999	22
410110	2112	21	02971	1511	2112	21	3111	2112	21
410121	21111	21	02971	1511	2111	21	3111	2111	21
410122	21111	21	02971	1511	2111	21	3111	2111	21
410129	21111	21	02971	1511	2111	21	3111	2111	21
410130	21112	21	02971	1511	2111	21	3111	2111	21
410140	21113	21	02971	1511	2111	21	3111	2111	21
410210	2116	21	02971	1511	2116	21	3111	2116	21
410221	2117	21	02971	1511	2117	21	3111	2117	21
410229	2117	21	02971	1511	2117	21	3111	2117	21
410310	2114	21	02971	1511	2114	21	1110	2114	21
410320	21199	21	02974	0122	21199	21	1130	2119	21
410390	21199	21	02974	0122	21199	21	1130	2119	21
410410	6113	22	29120	1911	6113	22	3231	6113	22
410421	61141	22	29120	1911	6114	22	3231	6114	22
410422	61141	22	29120	1911	6114	22	3231	6114	22

**CORRESPONDENCIA ENTRE CLASIFICACIONES INTERNACIONALES DE PRODUCTOS
TRANSPORTABLES SEGUN LA SECUENCIA DEL SA**

SA	CUCI Rev. 3	GCE Rev. 2	CPC	CIU Rev. 3	CUCI Rev. 2	GCE Rev. 1	CIU Rev. 2	CUCI Rev. 1	GCE
410429	61141	22	29120	1911	6114	22	3231	6114	22
410431	61142	22	29120	1911	6114	22	3231	6114	22
410439	61142	22	29120	1911	6114	22	3231	6114	22
410511	61151	22	29130	1911	6115	22	3231	61191	22
410512	61151	22	29130	1911	6115	22	3231	61191	22
410519	61151	22	29130	1911	6115	22	3231	61191	22
410520	61152	22	29130	1911	6115	22	3231	61191	22
410611	61161	22	29130	1911	61161	22	3231	61192	22
410612	61161	22	29130	1911	61161	22	3231	61192	22
410619	61161	22	29130	1911	61161	22	3231	61192	22
410620	61162	22	29130	1911	61161	22	3231	61192	22
410710	61171	22	29130	1911	61169	22	3231	61199	22
410721	61172	22	29130	1911	61169	22	3231	61199	22
410729	61172	22	29130	1911	61169	22	3231	61199	22
410790	61179	22	29130	1911	61169	22	3231	61199	22
410800	61181	22	29110	1911	61181	22	3231	61193	22
410900	61183	22	29110	1911	61183	22	3231	61195	22
411000	21191	21	39220	-	21191	21	3220	2118	21
411100	6112	22	29130	1911	6112	22	3231	6112	22
420100	6122	62	29210	1912	6122	62	3233	6122	62
420211	83121	62	29220	1912	83102	62	3233	8310	62
420212	83122	62	29220	1912	83102	62	3233	8310	62
420219	83129	62	29220	1912	83102	62	3233	8310	62
420221	83111	62	29220	1912	83101	62	3233	8310	62
420222	83112	62	29220	1912	83101	62	3233	8310	62
420229	83119	62	29220	1912	83101	62	3233	8310	62
420231	83191	62	29220	1912	83109	62	3233	8310	62
420232	83191	62	29220	1912	83109	62	3233	8310	62
420239	83191	62	29220	1912	83109	62	3233	8310	62
420291	83199	62	29220	1912	83109	62	3233	8310	62
420292	83199	62	29220	1912	83109	62	3233	8310	62
420299	83199	62	29220	1912	83109	62	3233	8310	62
420310	84811	62	28241	1810	8481	62	3220	8413	62
420321	89477	62	38440	3693	8481	62	3220	8413	62
420329	84812	62	28242	1810	8481	62	3220	8413	62
420330	84813	62	28242	1810	8481	62	3220	8413	62
420340	84819	62	28242	1810	8481	62	3220	8413	62
420400	6121	42	29290	1912	6121	42	3233	6121	42
420500	6129	62	29290	1912	6129	62	3233	6129	62
420610	89991	22	38999	3699	89991	22	3903	89991	22
420690	89991	22	38999	3699	89991	22	3903	89991	22
430110	2121	21	02972	0122	21201	21	1110	2120	21
430120	21221	21	02973	0122	21209	21	1130	2120	21
430130	21222	21	02973	0122	21209	21	1130	2120	21
430140	21223	21	02972	0122	21209	21	1130	2120	21
430150	21224	21	02972	0122	21209	21	1130	2120	21
430160	21225	21	02972	0122	21209	21	1130	2120	21
430170	21226	21	02972	0122	21209	21	1130	2120	21

**CORRESPONDENCIA ENTRE CLASIFICACIONES INTERNACIONALES DE PRODUCTOS
TRANSPORTABLES SEGUN LA SECUENCIA DEL SA**

SA	CUCI Rev. 3	GCE Rev. 2	CPC	CIIU Rev. 3	CUCI Rev. 2	GCE Rev. 1	CIIU Rev. 2	CUCI Rev. 1	GCE
430180	21229	21	02972	0122	21209	21	1130	2120	21
430190	2123	21	02972	0122	21209	21	1130	2120	21
430211	61311	22	28310	1820	6130	22	3232	6130	22
430212	61312	22	28310	1820	6130	22	3232	6130	22
430213	61313	22	28310	1820	6130	22	3232	6130	22
430219	61319	22	28310	1820	6130	22	3232	6130	22
430220	6132	22	28310	1820	6130	22	3232	6130	22
430230	6133	22	28310	1820	6130	22	3232	6130	22
430310	84831	62	28320	1820	84831	62	3220	84201	62
430390	84831	62	28320	1820	84831	62	3220	84201	62
430400	84832	62	28330	1820	84832	62	3220	84202	62
440110	24501	31	03130	0200	24501	31	1210	2411	31
440121	24611	21	31230	2010	24602	21	1220	63183	22
440122	24615	21	31230	2010	24602	21	1220	63183	22
440130	2462	21	39280	-	24603	21	1220	2411	31
440200	24502	322	34510	2411	24502	322	1210	2412	322
440310	2473	21	31310	2010	24711	21	1220	24221	21
440320	2474	21	03110	0200	24711	21	1220	24221	21
440331	24751	21	03120	0200	24721	21	1220	24231	21
440332	24751	21	03120	0200	24721	21	1220	24231	21
440333	24751	21	03120	0200	24721	21	1220	24231	21
440334	24751	21	03120	0200	24721	21	1220	24231	21
440335	24751	21	03120	0200	24721	21	1220	24231	21
440391	24752	21	03120	0200	24721	21	1220	24231	21
440392	24752	21	03120	0200	24721	21	1220	24231	21
440399	24752	21	03120	0200	24721	21	1220	24231	21
440410	63491	21	03190	0200	63491	21	1220	63183	22
440420	63491	21	03190	0200	63491	21	1220	63183	22
440500	63493	22	31220	2010	63493	22	3311	63186	22
440610	24811	22	31100	2010	2481	22	3311	2431	22
440690	24819	22	31100	2010	2481	22	3311	2431	22
440710	2482	22	31100	2010	24821	22	3311	24321	22
440721	2484	22	31100	2010	24831	22	3311	24331	22
440722	2484	22	31100	2010	24831	22	3311	24331	22
440723	2484	22	31100	2010	24831	22	3311	24331	22
440791	2484	22	31100	2010	24831	22	3311	24331	22
440792	2484	22	31100	2010	24831	22	3311	24331	22
440799	2484	22	31100	2010	24831	22	3311	24331	22
440810	63411	22	31510	2021	6341	22	3311	6311	22
440820	63412	22	31510	2021	6341	22	3311	6311	22
440890	63412	22	31510	2021	6341	22	3311	6311	22
440910	2483	22	31210	2010	24822	22	3311	24322	22
440920	2485	22	31210	2010	24832	22	3311	24332	22
441010	63422	22	31430	2021	63432	22	3311	63142	22
441090	63423	22	31430	2021	63432	22	3311	63142	22
441111	63451	21	31440	2021	64161	22	3411	6416	22
441119	63451	21	31440	2021	64161	22	3411	6416	22
441121	63452	21	31440	2021	64162	22	3411	6416	22

**CORRESPONDENCIA ENTRE CLASIFICACIONES INTERNACIONALES DE PRODUCTOS
TRANSPORTABLES SEGUN LA SECUENCIA DEL SA**

SA	CUCI Rev. 3	GCE Rev. 2	CPC	CIIU Rev. 3	CUCI Rev. 2	GCE Rev. 1	CIIU Rev. 2	CUCI Rev. 1	GCE
441129	63452	21	31440	2021	64162	22	3411	6416	22
441131	63453	21	31440	2021	64162	22	3411	6416	22
441139	63453	21	31440	2021	64162	22	3411	6416	22
441191	63459	21	31440	2021	64162	22	3411	6416	22
441199	63459	21	31440	2021	64162	22	3411	6416	22
441211	63431	22	31410	2021	6342	22	3311	63121	22
441212	63431	22	31410	2021	6342	22	3311	63121	22
441219	63439	22	31410	2021	6342	22	3311	63121	22
441221	63441	22	31420	2021	6342	22	3311	63121	22
441229	63441	22	31420	2021	6342	22	3311	63121	22
441291	63449	22	31420	2021	6342	22	3311	63121	22
441299	63449	22	31420	2021	6342	22	3311	63121	22
441300	63421	22	31520	2021	63431	22	3311	63141	22
441400	63541	62	31914	2029	63541	62	3319	63271	62
441510	63511	22	31700	2023	6351	22	3312	6321	22
441520	63512	22	31700	2023	6351	22	3312	6321	22
441600	6352	22	31700	2023	6352	22	3312	6322	22
441700	63591	22	31911	2029	63591	22	3319	63281	22
441810	63531	22	31600	2022	6353	22	3311	6324	22
441820	63532	22	31600	2022	6353	22	3311	6324	22
441830	63539	22	31600	2022	6353	22	3311	6324	22
441840	63539	22	31600	2022	6353	22	3311	6324	22
441850	63533	22	31600	2022	63599	22	3311	63289	22
441890	63539	22	31600	2022	6353	22	3311	6324	22
441900	63542	62	31912	2029	63542	62	3319	63272	62
442010	63549	62	31913	2029	63549	62	3312	63273	62
442090	63549	62	31913	2029	63549	62	3312	63273	62
442110	63599	22	31914	2029	63599	22	3311	63289	22
442190	63599	22	31914	2029	63599	22	3311	63289	22
450110	24403	21	03910	0200	24401	21	1210	24401	21
450190	24404	21	03910	0200	24401	21	1210	24401	21
450200	24402	21	31921	2029	24402	22	3319	24402	22
450310	63311	22	31922	2029	63301	22	3319	63301	22
450390	63319	22	31922	2029	63301	22	3319	63301	22
450410	63321	22	31922	2029	63302	22	3319	63302	22
450490	63329	22	31922	2029	63302	22	3319	63302	22
460110	89973	62	31923	2029	6597	62	3214	6578	22
460120	89974	62	31923	2029	6597	62	3214	6578	22
460191	89979	62	31923	2029	6597	62	3214	6578	22
460199	89979	62	31923	2029	6597	62	3214	6578	22
460210	89971	62	31923	2029	89971	62	3909	89922	62
460290	89971	62	31923	2029	89971	62	3909	89922	62
470100	2512	22	32113	2101	2512	22	3411	2512	22
470200	2513	22	32111	2101	2516	22	3411	2516	22
470311	25141	22	32112	2101	25171	22	3411	25171	22
470319	25142	22	32112	2101	25171	22	3411	25171	22
470321	25151	22	32112	2101	25172	22	3411	25172	22
470329	25152	22	32112	2101	25172	22	3411	25172	22

**CORRESPONDENCIA ENTRE CLASIFICACIONES INTERNACIONALES DE PRODUCTOS
TRANSPORTABLES SEGUN LA SECUENCIA DEL SA**

SA	CUCI Rev.3	GCE Rev.2	CPC	CIUU Rev.3	CUCI Rev.2	GCE Rev.1	CIUU Rev.2	CUCI Rev.1	GCE
470411	25161	22	32112	2101	25181	22	3411	25181	22
470419	25161	22	32112	2101	25181	22	3411	25181	22
470421	25162	22	32112	2101	25182	22	3411	25182	22
470429	25162	22	32112	2101	25182	22	3411	25182	22
470500	25191	22	32113	2101	25191	22	3411	2519	22
470610	25192	22	32113	2101	25192	22	3411	2515	22
470691	25192	22	32113	2101	25192	22	3411	2515	22
470692	25192	22	32113	2101	25192	22	3411	2515	22
470693	25192	22	32113	2101	25192	22	3411	2515	22
470710	25111	21	39240	-	2511	21	3411	2511	21
470720	25112	21	39240	-	2511	21	3411	2511	21
470730	25113	21	39240	-	2511	21	3411	2511	21
470790	25119	21	39240	-	2511	21	3411	2511	21
480100	6411	22	32121	2101	6411	22	3411	6411	22
480210	64121	22	32122	2101	64121	22	3411	64121	22
480220	64122	22	32129	2101	64159	22	3411	6415	22
480230	64123	22	32129	2101	64159	22	3411	6415	22
480240	64124	22	32129	2101	64159	22	3411	6415	22
480251	64125	22	32129	2101	64159	22	3411	6415	22
480252	64126	22	32129	2101	64159	22	3411	6415	22
480253	64127	22	32129	2101	64139	22	3411	6413	22
480260	64129	22	32129	2101	64159	22	3411	6415	22
480300	64163	22	32131	2101	64172	22	3411	64193	22
480411	64141	22	32132	2101	64131	22	3411	6413	22
480419	64141	22	32132	2101	64131	22	3411	6413	22
480421	64142	22	32133	2101	64132	22	3411	6413	22
480429	64142	22	32133	2101	64132	22	3411	6413	22
480431	64146	22	32133	2101	64139	22	3411	6413	22
480439	64146	22	32133	2101	64139	22	3411	6413	22
480441	64147	22	32133	2101	64139	22	3411	6413	22
480442	64147	22	32133	2101	64139	22	3411	6413	22
480449	64147	22	32133	2101	64139	22	3411	6413	22
480451	64148	22	32133	2101	64139	22	3411	6413	22
480452	64148	22	32133	2101	64139	22	3411	6413	22
480459	64148	22	32133	2101	64139	22	3411	6413	22
480510	64151	22	32134	2101	64151	22	3411	6415	22
480521	64154	22	32135	2101	64159	22	3411	6415	22
480522	64154	22	32135	2101	64159	22	3411	6415	22
480523	64154	22	32135	2101	64159	22	3411	6415	22
480529	64154	22	32135	2101	64159	22	3411	6415	22
480530	64152	22	32136	2101	64152	22	3411	6415	22
480540	64156	22	32136	2101	64159	22	3411	6415	22
480550	64156	22	32136	2101	64159	22	3411	6415	22
480560	64157	22	32136	2101	64159	22	3411	6415	22
480570	64158	22	32136	2101	64159	22	3411	6415	22
480580	64159	22	32136	2101	64159	22	3411	6415	22
480610	64153	22	32137	2101	64153	22	3411	64191	22
480620	64153	22	32137	2101	64153	22	3411	64191	22

**CORRESPONDENCIA ENTRE CLASIFICACIONES INTERNACIONALES DE PRODUCTOS
TRANSPORTABLES SEGUN LA SECUENCIA DEL SA**

SA	CUCI Rev. 3	GCE Rev. 2	CPC	CIU Rev. 3	CUCI Rev. 2	GCE Rev. 1	CIU Rev. 2	CUCI Rev. 1	GCE
480630	64153	22	32137	2101	64153	22	3411	64191	22
480640	64153	22	32137	2101	64153	22	3411	64191	22
480710	64191	22	32141	2101	64192	22	3411	64192	22
480791	64192	22	32141	2101	64192	22	3411	64192	22
480799	64192	22	32141	2101	64192	22	3411	64192	22
480810	64164	22	32151	2102	64174	22	3411	64193	22
480820	64161	22	32133	2101	64171	22	3411	64193	22
480830	64162	22	32142	2101	64171	22	3411	64193	22
480890	64169	22	32142	2101	64173	22	3411	64193	22
480910	64131	22	32149	2101	64189	22	3411	64195	22
480920	64131	22	32149	2101	64189	22	3411	64195	22
480990	64131	22	32149	2101	64189	22	3411	64195	22
481011	64132	22	32143	2101	64122	22	3411	64122	22
481012	64133	22	32143	2101	64122	22	3411	64122	22
481021	64134	22	32143	2101	64122	22	3411	64122	22
481029	64134	22	32143	2101	64122	22	3411	64122	22
481031	64174	22	32143	2101	64182	22	3411	64195	22
481032	64175	22	32143	2101	64189	22	3411	64195	22
481039	64176	22	32143	2101	64181	22	3411	64195	22
481091	64177	22	32143	2101	64189	22	3411	64195	22
481099	64177	22	32143	2101	64189	22	3411	64195	22
481110	64173	22	32149	2101	64182	22	3411	64195	22
481121	64178	22	32149	2101	64189	22	3411	64195	22
481129	64178	22	32149	2101	64189	22	3411	64195	22
481131	64171	22	32149	2101	64181	22	3411	64195	22
481139	64172	22	32149	2101	64181	22	3411	64195	22
481140	64179	22	32149	2101	64189	22	3411	64195	22
481190	64179	22	32149	2101	64189	22	3411	64195	22
481200	64193	22	32198	2109	64196	22	3419	64196	22
481310	64241	22	32199	2109	64241	22	3419	64291	22
481320	64241	22	32199	2109	64241	22	3419	64291	22
481390	64155	22	32136	2101	64241	22	3419	64291	22
481410	64194	22	32194	2109	64197	22	3419	64197	22
481420	64194	22	32194	2109	64197	22	3419	64197	22
481430	64194	22	32194	2109	64197	22	3419	64197	22
481490	64194	22	32194	2109	64197	22	3419	64197	22
481500	65911	61	32196	2109	65911	61	3219	65741	61
481610	64242	22	32191	2109	64242	22	3909	64292	22
481620	64242	22	32191	2109	64242	22	3909	64292	22
481630	64242	22	32191	2109	64242	22	3909	64292	22
481690	64242	22	32191	2109	64242	22	3909	64292	22
481710	64221	63	32192	2109	6422	63	3419	6422	63
481720	64222	63	32192	2109	6422	63	3419	6422	63
481730	64223	63	32192	2109	6422	63	3419	6422	63
481810	64243	63	32193	2109	64243	63	3411	64293	22
481820	64294	63	32193	2109	64284	63	3411	64299	22
481830	64294	63	32193	2109	64284	63	3411	64299	22
481840	64295	63	32193	2109	64285	63	3411	64299	22

**CORRESPONDENCIA ENTRE CLASIFICACIONES INTERNACIONALES DE PRODUCTOS
TRANSPORTABLES SEGUN LA SECUENCIA DEL SA**

SA	CUCI Rev.3	GCE Rev.2	CPC	CIU Rev.3	CUCI Rev.2	GCE Rev.1	CIU Rev.2	CUCI Rev.1	GCE
481850	64294	63	32193	2109	64284	63	3411	64299	22
481890	64294	63	32193	2109	64284	63	3411	64299	22
481910	64211	22	32153	2102	6421	22	3412	6421	22
481920	64212	22	32153	2102	6421	22	3412	6421	22
481930	64213	22	32152	2102	6421	22	3412	6421	22
481940	64214	22	32152	2102	6421	22	3412	6421	22
481950	64215	22	32153	2102	6421	22	3412	6421	22
481960	64216	22	32153	2102	6421	22	3412	6421	22
482010	64231	22	32600	2221	6423	22	3420	6423	22
482020	64232	22	32600	2221	6423	22	3420	6423	22
482030	64233	22	32600	2221	6423	22	3420	6423	22
482040	64234	22	32600	2221	6423	22	3420	6423	22
482050	64235	22	32600	2221	6423	22	3420	6423	22
482090	64239	22	32600	2221	6423	22	3420	6423	22
482110	89281	22	32197	2109	89281	22	3420	89291	22
482190	89281	22	32197	2109	89281	22	3420	89291	22
482210	64291	22	32199	2109	64281	22	3412	64294	22
482290	64291	22	32199	2109	64281	22	3412	64294	22
482311	64244	22	32191	2109	64244	22	3411	64293	22
482319	64244	22	32191	2109	64244	22	3411	64293	22
482320	64245	22	32199	2109	64159	22	3411	6415	22
482330	64292	22	32199	2109	64282	22	3411	64299	22
482340	64299	22	32199	2109	64289	22	3411	64299	22
482351	64248	22	32199	2109	64121	22	3411	64121	22
482359	64248	22	32199	2109	64121	22	3411	64121	22
482360	64293	63	32199	2109	64283	63	3411	64299	22
482370	64299	22	32199	2109	64289	22	3411	64299	22
482390	64299	22	32199	2109	64289	22	3411	64299	22
490110	89215	63	32210	2211	89211	63	3420	89211	63
490191	89216	63	32220	2211	89211	63	3420	89211	63
490199	89219	63	32230	2211	89211	63	3420	89211	63
490210	89221	63	32300	2212	8922	63	3420	8922	63
490290	89229	63	32400	2212	8922	63	3420	8922	63
490300	89212	63	32230	2211	89212	63	3420	89212	63
490400	89285	62	32260	2211	89285	62	3420	8923	62
490510	89214	63	32250	2211	89213	63	3420	89213	63
490591	89213	63	32240	2211	89213	63	3420	89213	63
490599	89214	63	32250	2211	89213	63	3420	89213	63
490600	89282	22	32550	7421	89282	22	3420	89292	22
490700	89283	22	32510	2219	89283	22	3420	89293	7
490810	89241	63	32590	2219	89241	63	3420	89241	63
490890	89241	63	32590	2219	89241	63	3420	89241	63
490900	89242	63	32520	2219	89242	63	3420	89242	63
491000	89284	63	32590	2219	89284	63	3420	89294	63
491110	89286	22	32530	2221	89286	22	3420	89299	63
491191	89287	63	32540	2219	89289	63	3420	89299	63
491199	89289	63	32590	2219	89289	63	3420	89299	63
500100	26141	21	02964	0122	26141	21	1110	2611	21

**CORRESPONDENCIA ENTRE CLASIFICACIONES INTERNACIONALES DE PRODUCTOS
TRANSPORTABLES SEGUN LA SECUENCIA DEL SA**

SA	CUCI Rev. 3	GCE Rev. 2	CPC	CIU Rev. 3	CUCI Rev. 2	GCE Rev. 1	CIU Rev. 2	CUCI Rev. 1	GCE
500200	2613	22	26110	1711	2613	22	1110	2613	22
500310	26142	21	26140	1711	26142	21	3211	2612	21
500390	26149	21	26120	1711	26142	21	3211	2612	21
500400	65192	22	26310	1711	65111	22	3211	65111	22
500500	65193	22	26310	1711	65116	22	3211	65112	22
500600	65194	63	26310	1711	65117	63	3211	65114	63
500710	65411	22	26510	1711	6541	22	3211	65311	22
500720	65413	22	26510	1711	6541	22	3211	65311	22
500790	65419	22	26510	1711	6541	22	3211	65311	22
510111	26811	21	02961	0121	2681	21	1110	2621	21
510119	26819	21	02962	1511	2681	21	1110	2621	21
510121	26821	21	26130	1711	2682	21	3211	2622	21
510129	26821	21	26130	1711	2682	21	3211	2622	21
510130	26829	21	26130	1711	2682	21	3211	2622	21
510210	2683	21	02963	0122	2683	21	1110	2623	21
510220	26859	21	02963	0122	26859	21	3211	26259	21
510310	26863	21	26140	1711	26861	21	3211	2629	21
510320	26869	21	39212	-	26861	21	3211	2629	21
510330	26869	21	39212	-	26861	21	3211	2629	21
510400	26862	21	39213	-	26862	21	3211	2626	22
510510	26871	22	26150	1711	2687	22	3211	2627	22
510521	26871	22	26150	1711	2687	22	3211	2627	22
510529	26873	22	26150	1711	65121	22	3211	2628	22
510530	26877	22	26150	1711	2687	22	3211	2627	22
510540	26877	22	26150	1711	2687	22	3211	2627	22
510610	65112	22	26320	1711	65122	22	3211	65121	22
510620	65117	22	26330	1711	65127	22	3211	65121	22
510710	65113	22	26320	1711	65123	22	3211	65122	22
510720	65118	22	26330	1711	65128	22	3211	65122	22
510810	65114	22	26340	1711	65124	22	3211	65123	22
510820	65114	22	26340	1711	65124	22	3211	65123	22
510910	65116	63	26340	1711	65126	63	3211	65125	63
510990	65119	63	26340	1711	65129	63	3211	65125	63
511000	65115	22	26340	1711	65125	22	3211	65124	22
511111	65421	22	26520	1711	65421	22	3211	65321	22
511119	65421	22	26520	1711	65421	22	3211	65321	22
511120	65431	22	26540	1711	65432	22	3211	65321	22
511130	65431	22	26540	1711	65432	22	3211	65321	22
511190	65433	22	26540	1711	65433	22	3211	65321	22
511211	65422	22	26530	1711	65422	22	3211	65321	22
511219	65422	22	26530	1711	65422	22	3211	65321	22
511220	65432	22	26540	1711	65432	22	3211	65321	22
511230	65432	22	26540	1711	65432	22	3211	65321	22
511290	65434	22	26540	1711	65433	22	3211	65321	22
511300	65492	22	26550	1711	65492	22	3211	65392	22
520100	2631	21	01921	0111	2631	21	1110	2631	21
520210	26331	21	39214	-	2633	21	3211	2633	21
520291	26332	21	39215	-	2633	21	3211	2633	21

**CORRESPONDENCIA ENTRE CLASIFICACIONES INTERNACIONALES DE PRODUCTOS
TRANSPORTABLES SEGUN LA SECUENCIA DEL SA**

SA	CUCI Rev. 3	GCE Rev. 2	CPC	CIU Rev. 3	CUCI Rev. 2	GCE Rev. 1	CIU Rev. 2	CUCI Rev. 1	GCE
520299	26339	21	39215	-	2633	21	3211	2633	21
520300	2634	22	26160	1711	2634	22	3211	2634	22
520411	65121	22	26350	1711	6513	22	3211	6513	22
520419	65121	22	26350	1711	6513	22	3211	6513	22
520420	65122	63	26350	1711	6513	22	3211	6513	22
520511	65133	22	26360	1711	6513	22	3211	6513	22
520512	65133	22	26360	1711	6513	22	3211	6513	22
520513	65133	22	26360	1711	6513	22	3211	6513	22
520514	65133	22	26360	1711	6513	22	3211	6513	22
520515	65133	22	26360	1711	6513	22	3211	6513	22
520521	65133	22	26360	1711	6513	22	3211	6513	22
520522	65133	22	26360	1711	6513	22	3211	6513	22
520523	65133	22	26360	1711	6513	22	3211	6513	22
520524	65133	22	26360	1711	6513	22	3211	6513	22
520525	65133	22	26360	1711	6513	22	3211	6513	22
520531	65133	22	26360	1711	6513	22	3211	6513	22
520532	65133	22	26360	1711	6513	22	3211	6513	22
520533	65133	22	26360	1711	6513	22	3211	6513	22
520534	65133	22	26360	1711	6513	22	3211	6513	22
520535	65133	22	26360	1711	6513	22	3211	6513	22
520541	65133	22	26360	1711	6513	22	3211	6513	22
520542	65133	22	26360	1711	6513	22	3211	6513	22
520543	65133	22	26360	1711	6513	22	3211	6513	22
520544	65133	22	26360	1711	6513	22	3211	6513	22
520545	65133	22	26360	1711	6513	22	3211	6513	22
520611	65134	22	26370	1711	6513	22	3211	6513	22
520612	65134	22	26370	1711	6513	22	3211	6513	22
520613	65134	22	26370	1711	6513	22	3211	6513	22
520614	65134	22	26370	1711	6513	22	3211	6513	22
520615	65134	22	26370	1711	6513	22	3211	6513	22
520621	65134	22	26370	1711	6513	22	3211	6513	22
520622	65134	22	26370	1711	6513	22	3211	6513	22
520623	65134	22	26370	1711	6513	22	3211	6513	22
520624	65134	22	26370	1711	6513	22	3211	6513	22
520625	65134	22	26370	1711	6513	22	3211	6513	22
520631	65134	22	26370	1711	6513	22	3211	6513	22
520632	65134	22	26370	1711	6513	22	3211	6513	22
520633	65134	22	26370	1711	6513	22	3211	6513	22
520634	65134	22	26370	1711	6513	22	3211	6513	22
520635	65134	22	26370	1711	6513	22	3211	6513	22
520641	65134	22	26370	1711	6513	22	3211	6513	22
520642	65134	22	26370	1711	6513	22	3211	6513	22
520643	65134	22	26370	1711	6513	22	3211	6513	22
520644	65134	22	26370	1711	6513	22	3211	6513	22
520645	65134	22	26370	1711	6513	22	3211	6513	22
520710	65131	63	26360	1711	6513	22	3211	6513	22
520790	65132	63	26370	1711	6513	22	3211	6513	22
520811	65221	22	26610	1711	65214	22	3211	65213	22

**CORRESPONDENCIA ENTRE CLASIFICACIONES INTERNACIONALES DE PRODUCTOS
TRANSPORTABLES SEGUN LA SECUENCIA DEL SA**

SA	CUCI Rev. 3	GCE Rev. 2	CPC	CIU Rev. 3	CUCI Rev. 2	GCE Rev. 1	CIU Rev. 2	CUCI Rev. 1	GCE
520812	65221	22	26610	1711	65214	22	3211	65213	22
520813	65221	22	26610	1711	65214	22	3211	65213	22
520819	65221	22	26610	1711	65214	22	3211	65213	22
520821	65231	22	26610	1711	65224	22	3211	65229	22
520822	65231	22	26610	1711	65224	22	3211	65229	22
520823	65231	22	26610	1711	65224	22	3211	65229	22
520829	65231	22	26610	1711	65224	22	3211	65229	22
520831	65232	22	26610	1711	65224	22	3211	65229	22
520832	65232	22	26610	1711	65224	22	3211	65229	22
520833	65232	22	26610	1711	65224	22	3211	65229	22
520839	65232	22	26610	1711	65224	22	3211	65229	22
520841	65233	22	26610	1711	65224	22	3211	65229	22
520842	65233	22	26610	1711	65224	22	3211	65229	22
520843	65233	22	26610	1711	65224	22	3211	65229	22
520849	65233	22	26610	1711	65224	22	3211	65229	22
520851	65234	22	26610	1711	65224	22	3211	65229	22
520852	65234	22	26610	1711	65224	22	3211	65229	22
520853	65234	22	26610	1711	65224	22	3211	65229	22
520859	65234	22	26610	1711	65224	22	3211	65229	22
520911	65222	22	26620	1711	65214	22	3211	65213	22
520912	65222	22	26620	1711	65214	22	3211	65213	22
520919	65222	22	26620	1711	65214	22	3211	65213	22
520921	65241	22	26620	1711	65224	22	3211	65229	22
520922	65241	22	26620	1711	65224	22	3211	65229	22
520929	65241	22	26620	1711	65224	22	3211	65229	22
520931	65242	22	26620	1711	65224	22	3211	65229	22
520932	65242	22	26620	1711	65224	22	3211	65229	22
520939	65242	22	26620	1711	65224	22	3211	65229	22
520941	65244	22	26620	1711	65224	22	3211	65229	22
520942	65243	22	26620	1711	65224	22	3211	65229	22
520943	65244	22	26620	1711	65224	22	3211	65229	22
520949	65244	22	26620	1711	65224	22	3211	65229	22
520951	65245	22	26620	1711	65224	22	3211	65229	22
520952	65245	22	26620	1711	65224	22	3211	65229	22
520959	65245	22	26620	1711	65224	22	3211	65229	22
521011	65223	22	26630	1711	65215	22	3211	65213	22
521012	65223	22	26630	1711	65215	22	3211	65213	22
521019	65223	22	26630	1711	65215	22	3211	65213	22
521021	65251	22	26630	1711	65225	22	3211	65229	22
521022	65251	22	26630	1711	65225	22	3211	65229	22
521029	65251	22	26630	1711	65225	22	3211	65229	22
521031	65252	22	26630	1711	65225	22	3211	65229	22
521032	65252	22	26630	1711	65225	22	3211	65229	22
521039	65252	22	26630	1711	65225	22	3211	65229	22
521041	65253	22	26630	1711	65225	22	3211	65229	22
521042	65253	22	26630	1711	65225	22	3211	65229	22
521049	65253	22	26630	1711	65225	22	3211	65229	22
521051	65254	22	26630	1711	65225	22	3211	65229	22

**CORRESPONDENCIA ENTRE CLASIFICACIONES INTERNACIONALES DE PRODUCTOS
TRANSPORTABLES SEGUN LA SECUENCIA DEL SA**

SA	CUCI Rev. 3	GCE Rev. 2	CPC	CIIU Rev. 3	CUCI Rev. 2	GCE Rev. 1	CIIU Rev. 2	CUCI Rev. 1	GCE
521052	65254	22	26630	1711	65225	22	3211	65229	22
521059	65254	22	26630	1711	65225	22	3211	65229	22
521111	65224	22	26630	1711	65215	22	3211	65213	22
521112	65224	22	26630	1711	65215	22	3211	65213	22
521119	65224	22	26630	1711	65215	22	3211	65213	22
521121	65261	22	26630	1711	65225	22	3211	65229	22
521122	65261	22	26630	1711	65225	22	3211	65229	22
521129	65261	22	26630	1711	65225	22	3211	65229	22
521131	65262	22	26630	1711	65225	22	3211	65229	22
521132	65262	22	26630	1711	65225	22	3211	65229	22
521139	65262	22	26630	1711	65225	22	3211	65229	22
521141	65264	22	26630	1711	65225	22	3211	65229	22
521142	65263	22	26630	1711	65225	22	3211	65229	22
521143	65264	22	26630	1711	65225	22	3211	65229	22
521149	65264	22	26630	1711	65225	22	3211	65229	22
521151	65265	22	26630	1711	65225	22	3211	65229	22
521152	65265	22	26630	1711	65225	22	3211	65229	22
521159	65265	22	26630	1711	65225	22	3211	65229	22
521211	65225	22	26690	1711	65215	22	3211	65213	22
521212	65291	22	26690	1711	65225	22	3211	65229	22
521213	65292	22	26690	1711	65225	22	3211	65229	22
521214	65293	22	26690	1711	65225	22	3211	65229	22
521215	65294	22	26690	1711	65225	22	3211	65229	22
521221	65226	22	26690	1711	65215	22	3211	65213	22
521222	65295	22	26690	1711	65225	22	3211	65229	22
521223	65296	22	26690	1711	65225	22	3211	65229	22
521224	65297	22	26690	1711	65225	22	3211	65229	22
521225	65298	22	26690	1711	65225	22	3211	65229	22
530110	26511	21	01923	0111	26511	21	1110	2651	21
530121	26512	22	26190	1711	26512	22	1110	2651	21
530129	26512	22	26190	1711	26512	22	1110	2651	21
530130	26513	21	26190	1711	26513	21	3211	2651	21
530210	26521	21	01923	0111	2652	21	1110	2652	21
530290	26529	21	26190	1711	2652	21	1110	2652	21
530310	2641	21	01922	0111	2640	21	1110	2640	21
530390	2649	21	26170	1711	2640	21	1110	2640	21
530410	26541	21	01923	0111	2654	21	1110	2654	21
530490	26549	21	26190	1711	2654	21	1110	2654	21
530511	26571	21	01923	0111	26591	21	1110	2658	21
530519	26579	21	26190	1711	26591	21	1110	2658	21
530521	26551	21	01923	0111	2655	21	1110	2655	21
530529	26559	21	26190	1711	2655	21	1110	2655	21
530591	26581	21	01923	0111	26599	21	1110	2658	21
530599	26589	21	26190	1711	26599	21	1110	2658	21
530610	65196	22	26380	1711	65196	22	3211	65151	22
530620	65196	22	26380	1711	65196	22	3211	65151	22
530710	65197	22	26380	1711	65196	22	3211	65151	22
530720	65197	22	26380	1711	65196	22	3211	65151	22

**CORRESPONDENCIA ENTRE CLASIFICACIONES INTERNACIONALES DE PRODUCTOS
TRANSPORTABLES SEGUN LA SECUENCIA DEL SA**

SA	CUCI Rev. 3	GCE Rev. 2	CPC	CIU Rev. 3	CUCI Rev. 2	GCE Rev. 1	CIU Rev. 2	CUCI Rev. 1	GCE
530810	65199	22	26380	1711	65199	22	3211	65193	22
530820	65199	22	26380	1711	65199	22	3211	65193	22
530830	65199	22	26380	1711	65199	22	3211	65193	22
530890	65199	22	26380	1711	65199	22	3211	65193	22
530911	65441	22	26560	1711	6544	22	3211	65331	22
530919	65441	22	26560	1711	6544	22	3211	65331	22
530921	65442	22	26560	1711	6544	22	3211	65331	22
530929	65442	22	26560	1711	6544	22	3211	65331	22
531010	6545	22	26570	1711	6545	22	3211	6534	22
531090	6545	22	26570	1711	6545	22	3211	6534	22
531100	65493	22	26590	1711	65498	22	3211	65394	22
540110	65141	22	26410	1711	65141	22	3211	65161	22
540120	65142	22	26410	1711	65171	22	3211	65171	22
540210	65162	22	35520	2430	65142	22	3211	65161	22
540220	65162	22	35520	2430	65142	22	3211	65161	22
540231	65151	22	35520	2430	65141	22	3211	65161	22
540232	65151	22	35520	2430	65141	22	3211	65161	22
540233	65152	22	35520	2430	65144	22	3211	65161	22
540239	65159	22	35520	2430	65147	22	3211	65161	22
540241	65163	22	35520	2430	65142	22	3211	65161	22
540242	65163	22	35520	2430	65142	22	3211	65161	22
540243	65163	22	35520	2430	65142	22	3211	65161	22
540249	65163	22	35520	2430	65142	22	3211	65161	22
540251	65164	22	35520	2430	65143	22	3211	65161	22
540252	65164	22	35520	2430	65143	22	3211	65161	22
540259	65164	22	35520	2430	65143	22	3211	65161	22
540261	65169	22	26420	1711	65142	22	3211	65161	22
540262	65169	22	26420	1711	65142	22	3211	65161	22
540269	65169	22	26420	1711	65142	22	3211	65161	22
540310	65173	22	35550	2430	65173	22	3211	65171	22
540320	65172	22	35550	2430	65171	22	3211	65171	22
540331	65174	22	35550	2430	65171	22	3211	65171	22
540332	65175	22	35550	2430	65171	22	3211	65171	22
540333	65175	22	35550	2430	65171	22	3211	65171	22
540339	65175	22	35550	2430	65171	22	3211	65171	22
540341	65176	22	26420	1711	65171	22	3211	65171	22
540342	65176	22	26420	1711	65171	22	3211	65171	22
540349	65176	22	26420	1711	65171	22	3211	65171	22
540410	65188	22	35530	2430	65149	22	3211	65162	22
540490	65188	22	35530	2430	65149	22	3211	65162	22
540500	65177	22	35560	2430	65178	22	3211	65172	22
540610	65161	63	26420	1711	65151	63	3211	65163	63
540620	65171	63	26420	1711	65171	22	3211	65171	22
540710	65311	22	26710	1711	65315	22	3211	65351	22
540720	65312	22	26710	1711	65315	22	3211	65351	22
540730	65313	22	26710	1711	65315	22	3211	65351	22
540741	65314	22	26720	1711	65315	22	3211	65351	22
540742	65314	22	26720	1711	65315	22	3211	65351	22

**CORRESPONDENCIA ENTRE CLASIFICACIONES INTERNACIONALES DE PRODUCTOS
TRANSPORTABLES SEGUN LA SECUENCIA DEL SA**

SA	CUCI Rev.3	GCE Rev.2	CPC	CIU Rev.3	CUCI Rev.2	GCE Rev.1	CIU Rev.2	CUCI Rev.1	GCE
540743	65314	22	26720	1711	65315	22	3211	65351	22
540744	65314	22	26720	1711	65315	22	3211	65351	22
540751	65315	22	26720	1711	65315	22	3211	65351	22
540752	65315	22	26720	1711	65315	22	3211	65351	22
540753	65315	22	26720	1711	65315	22	3211	65351	22
540754	65315	22	26720	1711	65315	22	3211	65351	22
540760	65316	22	26720	1711	65315	22	3211	65351	22
540771	65317	22	26720	1711	65315	22	3211	65351	22
540772	65317	22	26720	1711	65315	22	3211	65351	22
540773	65317	22	26720	1711	65315	22	3211	65351	22
540774	65317	22	26720	1711	65315	22	3211	65351	22
540781	65318	22	26730	1711	65314	22	3211	65351	22
540782	65318	22	26730	1711	65314	22	3211	65351	22
540783	65318	22	26730	1711	65314	22	3211	65351	22
540784	65318	22	26730	1711	65314	22	3211	65351	22
540791	65319	22	26730	1711	65314	22	3211	65351	22
540792	65319	22	26730	1711	65314	22	3211	65351	22
540793	65319	22	26730	1711	65314	22	3211	65351	22
540794	65319	22	26730	1711	65314	22	3211	65351	22
540810	65351	22	26710	1711	65355	22	3211	65361	22
540821	65352	22	26720	1711	65355	22	3211	65361	22
540822	65352	22	26720	1711	65355	22	3211	65361	22
540823	65352	22	26720	1711	65355	22	3211	65361	22
540824	65352	22	26720	1711	65355	22	3211	65361	22
540831	65359	22	26730	1711	65356	22	3211	65361	22
540832	65359	22	26730	1711	65356	22	3211	65361	22
540833	65359	22	26730	1711	65356	22	3211	65361	22
540834	65359	22	26730	1711	65356	22	3211	65361	22
550110	26661	22	35510	2430	26661	22	3513	26622	22
550120	26662	22	35510	2430	26662	22	3513	26622	22
550130	26663	22	35510	2430	26663	22	3513	26622	22
550190	26669	22	35510	2430	26669	22	3513	26622	22
550200	26712	22	35540	2430	26712	22	3513	26632	22
550310	26651	22	35510	2430	26651	22	3513	26621	22
550320	26652	22	35510	2430	26652	22	3513	26621	22
550330	26653	22	35510	2430	26653	22	3513	26621	22
550340	26659	22	35510	2430	26659	22	3513	26621	22
550390	26659	22	35510	2430	26659	22	3513	26621	22
550410	26711	22	35540	2430	26711	22	3513	26631	22
550490	26711	22	35540	2430	26711	22	3513	26631	22
550510	26721	21	39216	-	26721	21	3211	2664	22
550520	26722	21	39216	-	26722	21	3211	2664	22
550610	26671	22	26210	1711	26671	22	3513	26623	22
550620	26672	22	26210	1711	26672	22	3513	26623	22
550630	26673	22	26210	1711	26673	22	3513	26623	22
550690	26679	22	26210	1711	26679	22	3513	26623	22
550700	26713	22	26220	1711	26713	22	3211	26633	22
550810	65143	22	26410	1711	65148	22	3211	65164	22

**CORRESPONDENCIA ENTRE CLASIFICACIONES INTERNACIONALES DE PRODUCTOS
TRANSPORTABLES SEGUN LA SECUENCIA DEL SA**

SA	CUCI Rev.3	GCE Rev.2	CPC	CIU Rev.3	CUCI Rev.2	GCE Rev.1	CIU Rev.2	CUCI Rev.1	GCE
550820	65144	22	26410	1711	65174	22	3211	65174	22
550911	65182	22	26430	1711	65168	22	3211	65164	22
550912	65182	22	26430	1711	65168	22	3211	65164	22
550921	65182	22	26430	1711	65168	22	3211	65164	22
550922	65182	22	26430	1711	65168	22	3211	65164	22
550931	65182	22	26430	1711	65168	22	3211	65164	22
550932	65182	22	26430	1711	65168	22	3211	65164	22
550941	65182	22	26430	1711	65168	22	3211	65164	22
550942	65182	22	26430	1711	65168	22	3211	65164	22
550951	65184	22	26440	1711	65166	22	3211	65164	22
550952	65184	22	26440	1711	65166	22	3211	65164	22
550953	65184	22	26440	1711	65166	22	3211	65164	22
550959	65184	22	26440	1711	65166	22	3211	65164	22
550961	65184	22	26440	1711	65166	22	3211	65164	22
550962	65184	22	26440	1711	65166	22	3211	65164	22
550969	65184	22	26440	1711	65166	22	3211	65164	22
550991	65184	22	26440	1711	65166	22	3211	65164	22
550992	65184	22	26440	1711	65166	22	3211	65164	22
550999	65184	22	26440	1711	65166	22	3211	65164	22
551011	65186	22	26450	1711	65174	22	3211	65174	22
551012	65186	22	26450	1711	65174	22	3211	65174	22
551020	65187	22	26460	1711	65175	22	3211	65174	22
551030	65187	22	26460	1711	65175	22	3211	65174	22
551090	65187	22	26460	1711	65175	22	3211	65174	22
551110	65181	63	26430	1711	65152	63	3211	65165	63
551120	65183	63	26440	1711	65169	63	3211	65165	63
551130	65185	63	26460	1711	65174	22	3211	65174	22
551211	65321	22	26740	1711	6532	22	3211	65352	22
551219	65321	22	26740	1711	6532	22	3211	65352	22
551221	65325	22	26740	1711	6532	22	3211	65352	22
551229	65325	22	26740	1711	6532	22	3211	65352	22
551291	65329	22	26740	1711	6532	22	3211	65352	22
551299	65329	22	26740	1711	6532	22	3211	65352	22
551311	65331	22	26760	1711	65341	22	3211	65352	22
551312	65331	22	26760	1711	65341	22	3211	65352	22
551313	65331	22	26760	1711	65341	22	3211	65352	22
551319	65332	22	26760	1711	65341	22	3211	65352	22
551321	65331	22	26760	1711	65341	22	3211	65352	22
551322	65331	22	26760	1711	65341	22	3211	65352	22
551323	65331	22	26760	1711	65341	22	3211	65352	22
551329	65332	22	26760	1711	65341	22	3211	65352	22
551331	65331	22	26760	1711	65341	22	3211	65352	22
551332	65331	22	26760	1711	65341	22	3211	65352	22
551333	65331	22	26760	1711	65341	22	3211	65352	22
551339	65332	22	26760	1711	65341	22	3211	65352	22
551341	65331	22	26760	1711	65341	22	3211	65352	22
551342	65331	22	26760	1711	65341	22	3211	65352	22
551343	65331	22	26760	1711	65341	22	3211	65352	22

**CORRESPONDENCIA ENTRE CLASIFICACIONES INTERNACIONALES DE PRODUCTOS
TRANSPORTABLES SEGUN LA SECUENCIA DEL SA**

SA	CUCI Rev.3	GCE Rev.2	CPC	CIU Rev.3	CUCI Rev.2	GCE Rev.1	CIU Rev.2	CUCI Rev.1	GCE
551349	65332	22	26760	1711	65341	22	3211	65352	22
551411	65333	22	26760	1711	65341	22	3211	65352	22
551412	65333	22	26760	1711	65341	22	3211	65352	22
551413	65333	22	26760	1711	65341	22	3211	65352	22
551419	65334	22	26760	1711	65341	22	3211	65352	22
551421	65333	22	26760	1711	65341	22	3211	65352	22
551422	65333	22	26760	1711	65341	22	3211	65352	22
551423	65333	22	26760	1711	65341	22	3211	65352	22
551429	65334	22	26760	1711	65341	22	3211	65352	22
551431	65333	22	26760	1711	65341	22	3211	65352	22
551432	65333	22	26760	1711	65341	22	3211	65352	22
551433	65333	22	26760	1711	65341	22	3211	65352	22
551439	65334	22	26760	1711	65341	22	3211	65352	22
551441	65333	22	26760	1711	65341	22	3211	65352	22
551442	65333	22	26760	1711	65341	22	3211	65352	22
551443	65333	22	26760	1711	65341	22	3211	65352	22
551449	65334	22	26760	1711	65341	22	3211	65352	22
551511	65343	22	26790	1711	65349	22	3211	65352	22
551512	65342	22	26790	1711	65343	22	3211	65352	22
551513	65341	22	26770	1711	65342	22	3211	65352	22
551519	65343	22	26790	1711	65349	22	3211	65352	22
551521	65342	22	26790	1711	65343	22	3211	65352	22
551522	65341	22	26770	1711	65342	22	3211	65352	22
551529	65343	22	26790	1711	65349	22	3211	65352	22
551591	65342	22	26790	1711	65343	22	3211	65352	22
551592	65341	22	26770	1711	65342	22	3211	65352	22
551599	65343	22	26790	1711	65349	22	3211	65352	22
551611	6536	22	26750	1711	6536	22	3211	65362	22
551612	6536	22	26750	1711	6536	22	3211	65362	22
551613	6536	22	26750	1711	6536	22	3211	65362	22
551614	6536	22	26750	1711	6536	22	3211	65362	22
551621	65383	22	26790	1711	65383	22	3211	65362	22
551622	65383	22	26790	1711	65383	22	3211	65362	22
551623	65383	22	26790	1711	65383	22	3211	65362	22
551624	65383	22	26790	1711	65383	22	3211	65362	22
551631	65382	22	26770	1711	65382	22	3211	65362	22
551632	65382	22	26770	1711	65382	22	3211	65362	22
551633	65382	22	26770	1711	65382	22	3211	65362	22
551634	65382	22	26770	1711	65382	22	3211	65362	22
551641	65381	22	26760	1711	65381	22	3211	65362	22
551642	65381	22	26760	1711	65381	22	3211	65362	22
551643	65381	22	26760	1711	65381	22	3211	65362	22
551644	65381	22	26760	1711	65381	22	3211	65362	22
551691	65389	22	26790	1711	65389	22	3211	65362	22
551692	65389	22	26790	1711	65389	22	3211	65362	22
551693	65389	22	26790	1711	65389	22	3211	65362	22
551694	65389	22	26790	1711	65389	22	3211	65362	22
560110	65771	22	27991	1729	65771	22	3219	65581	22

**CORRESPONDENCIA ENTRE CLASIFICACIONES INTERNACIONALES DE PRODUCTOS
TRANSPORTABLES SEGUN LA SECUENCIA DEL SA**

SA	CUCI Rev. 3	GCE Rev. 2	CPC	CIU Rev. 3	CUCI Rev. 2	GCE Rev. 1	CIU Rev. 2	CUCI Rev. 1	GCE
560121	65771	22	27991	1729	65771	22	3219	65581	22
560122	65771	22	27991	1729	65771	22	3219	65581	22
560129	65771	22	27991	1729	65771	22	3219	65581	22
560130	65771	22	27991	1729	65771	22	3219	65581	22
560210	65711	22	27921	1729	6571	22	3212	6551	22
560221	65712	22	27921	1729	6571	22	3212	6551	22
560229	65712	22	27921	1729	6571	22	3212	6551	22
560290	65719	22	27921	1729	6571	22	3212	6551	22
560300	6572	22	27922	1729	6572	22	3212	65541	22
560410	65781	22	27992	1729	62103	22	3559	62103	22
560420	65785	22	27992	1729	65141	22	3211	65161	22
560490	65789	22	27992	1729	62103	22	3559	62103	22
560500	65191	22	27993	1729	65191	22	3211	65191	22
560600	65631	22	27995	1729	65603	22	3211	65403	22
560710	65751	22	27310	1723	65751	22	3215	65561	22
560721	65751	22	27310	1723	65751	22	3215	65561	22
560729	65751	22	27310	1723	65751	22	3215	65561	22
560730	65751	22	27310	1723	65751	22	3215	65561	22
560741	65751	22	27310	1723	65751	22	3215	65561	22
560749	65751	22	27310	1723	65751	22	3215	65561	22
560750	65751	22	27310	1723	65751	22	3215	65561	22
560790	65751	22	27310	1723	65751	22	3215	65561	22
560811	65752	22	27320	1723	65752	22	3215	65562	22
560819	65752	22	27320	1723	65752	22	3215	65562	22
560890	65752	22	27320	1723	65752	22	3215	65562	22
560900	65759	22	27320	1723	65759	22	3215	65563	22
570110	65921	61	27210	1722	65921	61	3214	6575	61
570190	65929	61	27210	1722	65929	61	3214	6575	61
570210	6593	61	27220	1722	6593	61	3214	6576	61
570220	65959	61	27220	1722	65962	61	3214	6576	61
570231	65951	61	27220	1722	65942	61	3214	6576	61
570232	65952	61	27220	1722	65952	61	3214	6576	61
570239	65959	61	27220	1722	65962	61	3214	6576	61
570241	65951	61	27220	1722	65942	61	3214	6576	61
570242	65952	61	27220	1722	65952	61	3214	6576	61
570249	65959	61	27220	1722	65962	61	3214	6576	61
570251	65951	61	27220	1722	65942	61	3214	6576	61
570252	65952	61	27220	1722	65952	61	3214	6576	61
570259	65959	61	27220	1722	65962	61	3214	6576	61
570291	65951	61	27220	1722	65942	61	3214	6576	61
570292	65952	61	27220	1722	65952	61	3214	6576	61
570299	65959	61	27220	1722	65962	61	3214	6576	61
570310	65941	61	27230	1722	65941	61	3214	6576	61
570320	65942	61	27230	1722	65951	61	3214	6576	61
570330	65943	61	27230	1722	65951	61	3214	6576	61
570390	65949	61	27230	1722	65961	61	3214	6576	61
570410	65961	61	27290	1722	65963	61	3214	6551	22
570490	65961	61	27290	1722	65963	61	3214	6551	22

**CORRESPONDENCIA ENTRE CLASIFICACIONES INTERNACIONALES DE PRODUCTOS
TRANSPORTABLES SEGUN LA SECUENCIA DEL SA**

SA	CUCI Rev.3	GCE Rev.2	CPC	CIU Rev.3	CUCI Rev.2	GCE Rev.1	CIU Rev.2	CUCI Rev.1	GCE
570500	65969	61	27290	1722	65962	61	3214	6576	61
580110	65435	22	26830	1711	65434	22	3211	65322	22
580121	65214	22	26810	1711	65223	22	3211	65223	22
580122	65215	22	26810	1711	65223	22	3211	65223	22
580123	65215	22	26810	1711	65223	22	3211	65223	22
580124	65214	22	26810	1711	65223	22	3211	65223	22
580125	65215	22	26810	1711	65223	22	3211	65223	22
580126	65215	22	26810	1711	65223	22	3211	65223	22
580131	65391	22	26820	1711	6539	22	3211	65353	22
580132	65393	22	26820	1711	6539	22	3211	65353	22
580133	65393	22	26820	1711	6539	22	3211	65353	22
580134	65391	22	26820	1711	6539	22	3211	65353	22
580135	65393	22	26820	1711	6539	22	3211	65353	22
580136	65393	22	26820	1711	6539	22	3211	65353	22
580190	65495	22	26830	1711	65499	22	3211	65396	22
580211	65212	22	26840	1711	65212	22	3211	65212	22
580219	65213	22	26840	1711	65222	22	3211	65222	22
580220	65496	22	26850	1711	65499	22	3211	65396	22
580230	65497	22	26880	1711	65499	22	3211	65396	22
580310	65211	22	26860	1711	65221	22	3211	65221	22
580390	65494	22	26870	1711	65355	22	3211	65361	22
580410	65641	22	27912	1729	65604	22	3211	65404	22
580421	65642	22	27912	1729	65605	22	3211	65405	22
580429	65642	22	27912	1729	65605	22	3211	65405	22
580430	65643	22	27912	1729	65605	22	3211	65405	22
580500	65891	62	27140	1721	65891	61	3212	6577	61
580610	65611	22	27911	1729	65601	22	3211	65401	22
580620	65612	22	27911	1729	65601	22	3211	65401	22
580631	65613	22	27911	1729	65601	22	3211	65401	22
580632	65613	22	27911	1729	65601	22	3211	65401	22
580639	65613	22	27911	1729	65601	22	3211	65401	22
580640	65614	22	27911	1729	65601	22	3211	65401	22
580710	65621	22	27911	1729	65602	22	3211	65402	22
580790	65629	22	27911	1729	6571	22	3212	6551	22
580810	65632	22	27911	1729	65603	22	3211	65403	22
580890	65632	22	27911	1729	65603	22	3211	65403	22
580900	65491	22	27994	1729	65491	22	3211	65391	22
581010	65651	22	27913	1729	65606	22	3212	65406	22
581091	65659	22	27913	1729	65606	22	3212	65406	22
581092	65659	22	27913	1729	65606	22	3212	65406	22
581099	65659	22	27913	1729	65606	22	3212	65406	22
581100	6574	22	27999	1729	65224	22	3211	65229	22
590110	65731	22	27997	1729	65731	22	3219	65542	22
590190	65731	22	27997	1729	65731	22	3219	65542	22
590210	65793	22	27996	1729	65733	22	3559	65545	22
590220	65793	22	27996	1729	65733	22	3559	65545	22
590290	65793	22	27996	1729	65733	22	3559	65545	22
590310	65732	22	27997	1729	65732	22	3219	65543	22

**CORRESPONDENCIA ENTRE CLASIFICACIONES INTERNACIONALES DE PRODUCTOS
TRANSPORTABLES SEGUN LA SECUENCIA DEL SA**

SA	CUCI Rev. 3	GCE Rev. 2	CPC	CIU Rev. 3	CUCI Rev. 2	GCE Rev. 1	CIU Rev. 2	CUCI Rev. 1	GCE
590320	65732	22	27997	1729	65732	22	3219	65543	22
590390	65732	22	27997	1729	65732	22	3219	65543	22
590410	65912	61	38930	3699	65912	61	3219	65742	61
590491	65912	61	38930	3699	65912	61	3219	65742	61
590492	65912	61	38930	3699	65912	61	3219	65742	61
590500	65735	22	32195	2109	65732	22	3219	65543	22
590610	65733	22	36250	2519	65733	22	3559	65545	22
590691	65733	22	36250	2519	65733	22	3559	65545	22
590699	65733	22	36250	2519	65733	22	3559	65545	22
590700	65734	22	27997	1729	65739	22	3219	65546	22
590800	65772	22	27998	1729	65772	22	3219	65582	22
590900	65791	42	27998	1729	65791	42	3219	65591	42
591000	65792	42	27998	1729	65792	42	3219	65592	42
591110	65773	42	27998	1729	65773	42	3219	65583	42
591120	65773	42	27998	1729	65773	42	3219	65583	42
591131	65773	42	27998	1729	65773	42	3219	65583	42
591132	65773	42	27998	1729	65773	42	3219	65583	42
591140	65773	42	27998	1729	65773	42	3219	65583	42
591190	65773	42	27998	1729	65773	42	3219	65583	42
600110	65511	22	28110	1730	6552	22	3213	6537	22
600121	65512	22	28110	1730	6552	22	3213	6537	22
600122	65512	22	28110	1730	6552	22	3213	6537	22
600129	65512	22	28110	1730	6552	22	3213	6537	22
600191	65519	22	28110	1730	6552	22	3213	6537	22
600192	65519	22	28110	1730	6552	22	3213	6537	22
600199	65519	22	28110	1730	6552	22	3213	6537	22
600210	65521	22	28190	1730	6552	22	3213	6537	22
600220	65521	22	28190	1730	6552	22	3213	6537	22
600230	65522	22	28190	1730	6552	22	3213	6537	22
600241	65523	22	28190	1730	6552	22	3213	6537	22
600242	65523	22	28190	1730	6552	22	3213	6537	22
600243	65523	22	28190	1730	6552	22	3213	6537	22
600249	65523	22	28190	1730	6552	22	3213	6537	22
600291	65529	22	28190	1730	6552	22	3213	6537	22
600292	65529	22	28190	1730	6552	22	3213	6537	22
600293	65529	22	28190	1730	6552	22	3213	6537	22
600299	65529	22	28190	1730	6552	22	3213	6537	22
610110	8431	62	28221	1810	8459	62	3220	84144	62
610120	8431	62	28221	1810	8459	62	3220	84144	62
610130	8431	62	28221	1810	8459	62	3220	84144	62
610190	8431	62	28221	1810	8459	62	3220	84144	62
610210	8441	62	28223	1810	8459	62	3220	84144	62
610220	8441	62	28223	1810	8459	62	3220	84144	62
610230	8441	62	28223	1810	8459	62	3220	84144	62
610290	8441	62	28223	1810	8459	62	3220	84144	62
610311	84321	62	28221	1810	8459	62	3220	84144	62
610312	84321	62	28221	1810	8459	62	3220	84144	62
610319	84321	62	28221	1810	8459	62	3220	84144	62

**CORRESPONDENCIA ENTRE CLASIFICACIONES INTERNACIONALES DE PRODUCTOS
TRANSPORTABLES SEGUN LA SECUENCIA DEL SA**

SA	CUCI Rev. 3	GCE Rev. 2	CPC	CIU Rev. 3	CUCI Rev. 2	GCE Rev. 1	CIU Rev. 2	CUCI Rev. 1	GCE
610321	84322	62	28221	1810	8459	62	3220	84144	62
610322	84322	62	28221	1810	8459	62	3220	84144	62
610323	84322	62	28221	1810	8459	62	3220	84144	62
610329	84322	62	28221	1810	8459	62	3220	84144	62
610331	84323	62	28221	1810	8459	62	3220	84144	62
610332	84323	62	28221	1810	8459	62	3220	84144	62
610333	84323	62	28221	1810	8459	62	3220	84144	62
610339	84323	62	28221	1810	8459	62	3220	84144	62
610341	84324	62	28221	1810	8459	62	3220	84144	62
610342	84324	62	28221	1810	8459	62	3220	84144	62
610343	84324	62	28221	1810	8459	62	3220	84144	62
610349	84324	62	28221	1810	8459	62	3220	84144	62
610411	84421	62	28223	1810	8452	62	3220	84144	62
610412	84421	62	28223	1810	8452	62	3220	84144	62
610413	84421	62	28223	1810	8452	62	3220	84144	62
610419	84421	62	28223	1810	8452	62	3220	84144	62
610421	84422	62	28223	1810	8459	62	3220	84144	62
610422	84422	62	28223	1810	8459	62	3220	84144	62
610423	84422	62	28223	1810	8459	62	3220	84144	62
610429	84422	62	28223	1810	8459	62	3220	84144	62
610431	84423	62	28223	1810	8452	62	3220	84144	62
610432	84423	62	28223	1810	8452	62	3220	84144	62
610433	84423	62	28223	1810	8452	62	3220	84144	62
610439	84423	62	28223	1810	8452	62	3220	84144	62
610441	84424	62	28223	1810	8452	62	3220	84144	62
610442	84424	62	28223	1810	8452	62	3220	84144	62
610443	84424	62	28223	1810	8452	62	3220	84144	62
610444	84424	62	28223	1810	8452	62	3220	84144	62
610449	84424	62	28223	1810	8452	62	3220	84144	62
610451	84425	62	28223	1810	8452	62	3220	84144	62
610452	84425	62	28223	1810	8452	62	3220	84144	62
610453	84425	62	28223	1810	8452	62	3220	84144	62
610459	84425	62	28223	1810	8452	62	3220	84144	62
610461	84426	62	28223	1810	8459	62	3220	84144	62
610462	84426	62	28223	1810	8459	62	3220	84144	62
610463	84426	62	28223	1810	8459	62	3220	84144	62
610469	84426	62	28223	1810	8459	62	3220	84144	62
610510	84371	63	28222	1810	84632	63	3220	84143	62
610520	84379	63	28222	1810	84632	63	3220	84143	62
610590	84379	63	28222	1810	84632	63	3220	84143	62
610610	8447	62	28224	1810	8459	62	3220	84144	62
610620	8447	62	28224	1810	8459	62	3220	84144	62
610690	8447	62	28224	1810	8459	62	3220	84144	62
610711	84381	63	28222	1810	84629	63	3220	84143	62
610712	84381	63	28222	1810	84629	63	3220	84143	62
610719	84381	63	28222	1810	84629	63	3220	84143	62
610721	84382	63	28222	1810	84629	63	3220	84143	62
610722	84382	63	28222	1810	84629	63	3220	84143	62

**CORRESPONDENCIA ENTRE CLASIFICACIONES INTERNACIONALES DE PRODUCTOS
TRANSPORTABLES SEGUN LA SECUENCIA DEL SA**

SA	CUCI Rev. 3	GCE Rev. 2	CPC	CIU Rev. 3	CUCI Rev. 2	GCE Rev. 1	CIU Rev. 2	CUCI Rev. 1	GCE
610729	84382	63	28222	1810	84629	63	3220	84143	62
610791	84389	62	28222	1810	8459	62	3220	84144	62
610792	84389	62	28222	1810	8459	62	3220	84144	62
610799	84389	62	28222	1810	8459	62	3220	84144	62
610811	84481	63	28224	1810	84629	63	3220	84143	62
610819	84481	63	28224	1810	84629	63	3220	84143	62
610821	84482	63	28224	1810	84629	63	3220	84143	62
610822	84482	63	28224	1810	84629	63	3220	84143	62
610829	84482	63	28224	1810	84629	63	3220	84143	62
610831	84483	63	28224	1810	84629	63	3220	84143	62
610832	84483	63	28224	1810	84629	63	3220	84143	62
610839	84483	63	28224	1810	84629	63	3220	84143	62
610891	84489	63	28224	1810	8459	62	3220	84144	62
610892	84489	63	28224	1810	8459	62	3220	84144	62
610899	84489	63	28224	1810	8459	62	3220	84144	62
610910	8454	63	28225	1730	84629	63	3220	84143	62
610990	8454	63	28225	1730	84629	63	3220	84143	62
611010	8453	62	28226	1730	8451	62	3220	84144	62
611020	8453	62	28226	1730	8451	62	3220	84144	62
611030	8453	62	28226	1730	8451	62	3220	84144	62
611090	8453	62	28226	1730	8451	62	3220	84144	62
611110	84512	62	28227	1810	8459	62	3220	84144	62
611120	84512	62	28227	1810	8459	62	3220	84144	62
611130	84512	62	28227	1810	8459	62	3220	84144	62
611190	84512	62	28227	1810	8459	62	3220	84144	62
611211	84591	62	28228	1810	8459	62	3220	84144	62
611212	84591	62	28228	1810	8459	62	3220	84144	62
611219	84591	62	28228	1810	8459	62	3220	84144	62
611220	84592	62	28228	1810	8459	62	3220	84144	62
611231	84562	62	28228	1810	8459	62	3220	84144	62
611239	84562	62	28228	1810	8459	62	3220	84144	62
611241	84564	62	28228	1810	8459	62	3220	84144	62
611249	84564	62	28228	1810	8459	62	3220	84144	62
611300	84524	62	28250	1810	8451	62	3220	84144	62
611410	84599	62	28228	1810	8459	62	3220	84144	62
611420	84599	62	28228	1810	8459	62	3220	84144	62
611430	84599	62	28228	1810	8459	62	3220	84144	62
611490	84599	62	28228	1810	8459	62	3220	84144	62
611511	84621	63	28210	1730	84631	63	3220	84143	62
611512	84621	63	28210	1730	84631	63	3220	84143	62
611519	84621	63	28210	1730	84631	63	3220	84143	62
611520	84622	63	28210	1730	84722	63	3220	84142	62
611591	84629	63	28210	1730	84722	63	3220	84142	62
611592	84629	63	28210	1730	84722	63	3220	84142	62
611593	84629	63	28210	1730	84722	63	3220	84142	62
611599	84629	63	28210	1730	84722	63	3220	84142	62
611610	84691	63	28229	1810	84721	63	3220	84141	62
611691	84692	63	28229	1810	84721	63	3220	84141	62

**CORRESPONDENCIA ENTRE CLASIFICACIONES INTERNACIONALES DE PRODUCTOS
TRANSPORTABLES SEGUN LA SECUENCIA DEL SA**

SA	CUCI Rev.3	GCE Rev.2	CPC	CIIU Rev.3	CUCI Rev.2	GCE Rev.1	CIIU Rev.2	CUCI Rev.1	GCE
611692	84692	63	28229	1810	84721	63	3220	84141	62
611693	84692	63	28229	1810	84721	63	3220	84141	62
611699	84692	63	28229	1810	84721	63	3220	84141	62
611710	84693	62	28229	1810	84712	63	3220	84122	62
611720	84694	62	28229	1810	84713	63	3220	84123	62
611780	84699	63	28229	1810	84719	63	3220	84129	62
611790	84699	63	28229	1810	84719	63	3220	84129	62
620111	84111	62	28231	1810	84211	62	3220	84111	62
620112	84112	62	28231	1810	84219	62	3230	84111	62
620113	84112	62	28231	1810	84219	62	3230	84111	62
620119	84112	62	28231	1810	84219	62	3230	84111	62
620191	84119	62	28231	1810	8429	62	3220	84111	62
620192	84119	62	28231	1810	8429	62	3220	84111	62
620193	84119	62	28231	1810	8429	62	3220	84111	62
620199	84119	62	28231	1810	8429	62	3220	84111	62
620211	84211	62	28233	1810	8431	62	3220	84112	62
620212	84211	62	28233	1810	8431	62	3220	84112	62
620213	84211	62	28233	1810	8431	62	3220	84112	62
620219	84211	62	28233	1810	8431	62	3220	84112	62
620291	84219	62	28233	1810	8439	62	3220	84112	62
620292	84219	62	28233	1810	8439	62	3220	84112	62
620293	84219	62	28233	1810	8439	62	3220	84112	62
620299	84219	62	28233	1810	8439	62	3220	84112	62
620311	84121	62	28231	1810	84221	62	3220	84111	62
620312	84122	62	28231	1810	84223	62	3220	84111	62
620319	84122	62	28231	1810	84223	62	3220	84111	62
620321	84123	62	28231	1810	8429	62	3220	84111	62
620322	84123	62	28231	1810	8429	62	3220	84111	62
620323	84123	62	28231	1810	8429	62	3220	84111	62
620329	84123	62	28231	1810	8429	62	3220	84111	62
620331	8413	62	28231	1810	8424	62	3220	84111	62
620332	8413	62	28231	1810	8424	62	3220	84111	62
620333	8413	62	28231	1810	8424	62	3220	84111	62
620339	8413	62	28231	1810	8424	62	3220	84111	62
620341	8414	62	28231	1810	8423	62	3220	84111	62
620342	8414	62	28231	1810	8423	62	3220	84111	62
620343	8414	62	28231	1810	8423	62	3220	84111	62
620349	8414	62	28231	1810	8423	62	3220	84111	62
620411	84221	62	28233	1810	8432	62	3220	84112	62
620412	84221	62	28233	1810	8432	62	3220	84112	62
620413	84221	62	28233	1810	8432	62	3220	84112	62
620419	84221	62	28233	1810	8432	62	3220	84112	62
620421	84222	62	28233	1810	8439	62	3220	84112	62
620422	84222	62	28233	1810	8439	62	3220	84112	62
620423	84222	62	28233	1810	8439	62	3220	84112	62
620429	84222	62	28233	1810	8439	62	3220	84112	62
620431	8423	62	28233	1810	8431	62	3220	84112	62
620432	8423	62	28233	1810	8431	62	3220	84112	62

**CORRESPONDENCIA ENTRE CLASIFICACIONES INTERNACIONALES DE PRODUCTOS
TRANSPORTABLES SEGUN LA SECUENCIA DEL SA**

SA	CUCI Rev. 3	GCE Rev. 2	CPC	CIU Rev. 3	CUCI Rev. 2	GCE Rev. 1	CIU Rev. 2	CUCI Rev. 1	GCE
620433	8423	62	28233	1810	8431	62	3220	84112	62
620439	8423	62	28233	1810	8431	62	3220	84112	62
620441	8424	62	28233	1810	8433	62	3220	84112	62
620442	8424	62	28233	1810	8433	62	3220	84112	62
620443	8424	62	28233	1810	8433	62	3220	84112	62
620444	8424	62	28233	1810	8433	62	3220	84112	62
620449	8424	62	28233	1810	8433	62	3220	84112	62
620451	8425	62	28233	1810	8434	62	3220	84112	62
620452	8425	62	28233	1810	8434	62	3220	84112	62
620453	8425	62	28233	1810	8434	62	3220	84112	62
620459	8425	62	28233	1810	8434	62	3220	84112	62
620461	8426	62	28233	1810	8439	62	3220	84112	62
620462	8426	62	28233	1810	8439	62	3220	84112	62
620463	8426	62	28233	1810	8439	62	3220	84112	62
620469	8426	62	28233	1810	8439	62	3220	84112	62
620510	84159	63	28232	1810	84412	63	3220	84113	62
620520	84151	63	28232	1810	84411	63	3220	84113	62
620530	84159	63	28232	1810	84412	63	3220	84113	62
620590	84159	63	28232	1810	84412	63	3220	84113	62
620610	8427	62	28234	1810	8435	62	3220	84112	62
620620	8427	62	28234	1810	8435	62	3220	84112	62
620630	8427	62	28234	1810	8435	62	3220	84112	62
620640	8427	62	28234	1810	8435	62	3220	84112	62
620690	8427	62	28234	1810	8435	62	3220	84112	62
620711	84161	63	28232	1810	8442	62	3220	84113	62
620719	84161	63	28232	1810	8442	62	3220	84113	62
620721	84162	63	28232	1810	8442	62	3220	84113	62
620722	84162	63	28232	1810	8442	62	3220	84113	62
620729	84162	63	28232	1810	8442	62	3220	84113	62
620791	84169	63	28232	1810	8442	62	3220	84113	62
620792	84169	63	28232	1810	8442	62	3220	84113	62
620799	84169	63	28232	1810	8442	62	3220	84113	62
620811	84281	63	28234	1810	8443	62	3220	84114	62
620819	84281	63	28234	1810	8443	62	3220	84114	62
620821	84282	63	28234	1810	8443	62	3220	84114	62
620822	84282	63	28234	1810	8443	62	3220	84114	62
620829	84282	63	28234	1810	8443	62	3220	84114	62
620891	84289	63	28234	1810	8439	62	3220	84112	62
620892	84289	63	28234	1810	8439	62	3220	84112	62
620899	84289	63	28234	1810	8439	62	3220	84112	62
620910	84511	62	28235	1810	8439	62	3220	84112	62
620920	84511	62	28235	1810	8439	62	3220	84112	62
620930	84511	62	28235	1810	8439	62	3220	84112	62
620990	84511	62	28235	1810	8439	62	3220	84112	62
621010	84521	62	28250	1810	8439	62	3220	84112	62
621020	84522	62	28250	1810	8429	62	3220	84111	62
621030	84523	62	28250	1810	8439	62	3220	84112	62
621040	84522	62	28250	1810	8429	62	3220	84111	62

**CORRESPONDENCIA ENTRE CLASIFICACIONES INTERNACIONALES DE PRODUCTOS
TRANSPORTABLES SEGUN LA SECUENCIA DEL SA**

SA	CUCI Rev. 3	GCE Rev. 2	CPC	CIU Rev. 3	CUCI Rev. 2	GCE Rev. 1	CIU Rev. 2	CUCI Rev. 1	GCE
621050	84523	62	28250	1810	8439	62	3220	84112	62
621111	84561	62	28236	1810	8429	62	3220	84111	62
621112	84563	62	28236	1810	8439	62	3220	84112	62
621120	84581	62	28236	1810	8439	62	3220	84112	62
621131	84587	62	28236	1810	8429	62	3220	84111	62
621132	84587	62	28236	1810	8429	62	3220	84111	62
621133	84587	62	28236	1810	8429	62	3220	84111	62
621139	84587	62	28236	1810	8429	62	3220	84111	62
621141	84589	62	28236	1810	8439	62	3220	84112	62
621142	84589	62	28236	1810	8439	62	3220	84112	62
621143	84589	62	28236	1810	8439	62	3220	84112	62
621149	84589	62	28236	1810	8439	62	3220	84112	62
621210	84551	63	28237	1810	84651	63	3220	84125	62
621220	84552	63	28237	1810	84652	63	3220	84125	62
621230	84552	63	28237	1810	84652	63	3220	84125	62
621290	84552	63	28237	1810	84652	63	3220	84125	62
621310	84611	63	28238	1810	84711	63	3220	84121	62
621320	84611	63	28238	1810	84711	63	3220	84121	62
621390	84611	63	28238	1810	84711	63	3220	84121	62
621410	84612	63	28238	1810	84712	63	3220	84122	62
621420	84612	63	28238	1810	84712	63	3220	84122	62
621430	84612	63	28238	1810	84712	63	3220	84122	62
621440	84612	63	28238	1810	84712	63	3220	84122	62
621490	84612	63	28238	1810	84712	63	3220	84122	62
621510	84613	63	28238	1810	84713	63	3220	84123	62
621520	84613	63	28238	1810	84713	63	3220	84123	62
621590	84613	63	28238	1810	84713	63	3220	84123	62
621600	84614	63	28238	1810	84714	63	3220	84126	62
621710	84619	63	28238	1810	84412	63	3220	84113	62
621790	84619	63	28238	1810	84412	63	3220	84113	62
630110	77585	62	44813	2930	77585	62	3212	65669	62
630120	65831	62	27110	1721	65831	62	3212	65661	62
630130	65832	62	27110	1721	65832	62	3212	65662	62
630140	65833	62	27110	1721	65833	62	3212	65669	62
630190	65839	62	27110	1721	65839	62	3212	65669	62
630210	65841	62	27120	1721	65898	62	3212	84144	62
630221	65842	62	27120	1721	65841	62	3212	65691	62
630222	65843	62	27120	1721	65842	62	3212	65691	62
630229	65843	62	27120	1721	65842	62	3212	65691	62
630231	65842	62	27120	1721	65841	62	3212	65691	62
630232	65843	62	27120	1721	65842	62	3212	65691	62
630239	65843	62	27120	1721	65842	62	3212	65691	62
630240	65844	62	27120	1721	65898	62	3212	84144	62
630251	65845	62	27120	1721	65843	62	3212	65691	62
630252	65846	62	27120	1721	65844	62	3212	65691	62
630253	65846	62	27120	1721	65844	62	3212	65691	62
630259	65846	62	27120	1721	65844	62	3212	65691	62
630260	65847	62	27120	1721	65845	62	3212	65691	62

**CORRESPONDENCIA ENTRE CLASIFICACIONES INTERNACIONALES DE PRODUCTOS
TRANSPORTABLES SEGUN LA SECUENCIA DEL SA**

SA	CUCI Rev.3	GCE Rev.2	CPC	CIU Rev.3	CUCI Rev.2	GCE Rev.1	CIU Rev.2	CUCI Rev.1	GCE
630291	65847	62	27120	1721	65845	62	3212	65691	62
630292	65848	62	27120	1721	65846	62	3212	65691	62
630293	65848	62	27120	1721	65846	62	3212	65691	62
630299	65848	62	27120	1721	65846	62	3212	65691	62
630311	65851	62	27130	1721	65849	62	3212	65691	62
630312	65851	62	27130	1721	65849	62	3212	65691	62
630319	65851	62	27130	1721	65849	62	3212	65691	62
630391	65851	62	27130	1721	65849	62	3212	65691	62
630392	65851	62	27130	1721	65849	62	3212	65691	62
630399	65851	62	27130	1721	65849	62	3212	65691	62
630411	65852	62	27140	1721	65849	62	3212	65691	62
630419	65852	62	27140	1721	65849	62	3212	65691	62
630491	65859	62	27140	1721	65898	62	3212	84144	62
630492	65859	62	27140	1721	65898	62	3212	84144	62
630493	65859	62	27140	1721	65898	62	3212	84144	62
630499	65859	62	27140	1721	65898	62	3212	84144	62
630510	65811	22	27150	1721	6581	22	3212	6561	22
630520	65812	22	27150	1721	6581	22	3212	6561	22
630531	65813	22	27150	1721	6581	22	3212	6561	22
630539	65813	22	27150	1721	6581	22	3212	6561	22
630590	65819	22	27150	1721	6581	22	3212	6561	22
630611	65821	62	27160	1721	6582	62	3212	6562	62
630612	65821	62	27160	1721	6582	62	3212	6562	62
630619	65821	62	27160	1721	6582	62	3212	6562	62
630621	65822	62	27160	1721	6582	62	3212	6562	62
630622	65822	62	27160	1721	6582	62	3212	6562	62
630629	65822	62	27160	1721	6582	62	3212	6562	62
630631	65823	62	27160	1721	6582	62	3212	6562	62
630639	65823	62	27160	1721	6582	62	3212	6562	62
630641	65824	62	27160	1721	6582	62	3212	6562	62
630649	65824	62	27160	1721	6582	62	3212	6562	62
630691	65829	62	27160	1721	6582	62	3212	6562	62
630699	65829	62	27160	1721	6582	62	3212	6562	62
630710	65892	62	27190	1721	65898	62	3212	84144	62
630720	65893	62	27190	1721	65899	62	3212	65692	62
630790	65893	62	27190	1721	65899	62	3212	65692	62
630800	65899	62	27140	1721	65389	22	3211	65362	22
630900	26901	21	39217	-	26901	21	3211	26701	21
631010	26902	21	39218	-	26902	21	3211	26702	21
631090	26902	21	39218	-	26902	21	3211	26702	21
640110	85111	62	29510	1920	85101	62	3560	85101	62
640191	85131	62	29310	1920	85101	62	3560	85101	62
640192	85131	62	29310	1920	85101	62	3560	85101	62
640199	85131	62	29310	1920	85101	62	3560	85101	62
640211	85121	62	29410	1920	85101	62	3560	85101	62
640219	85123	62	29490	1920	85101	62	3560	85101	62
640220	85132	62	29320	1820	85101	62	3560	85101	62
640230	85113	62	29510	1920	85101	62	3560	85101	62

**CORRESPONDENCIA ENTRE CLASIFICACIONES INTERNACIONALES DE PRODUCTOS
TRANSPORTABLES SEGUN LA SECUENCIA DEL SA**

SA	CUCI Rev. 3	GCE Rev. 2	CPC	CIU Rev. 3	CUCI Rev. 2	GCE Rev. 1	CIU Rev. 2	CUCI Rev. 1	GCE
640291	85132	62	29320	1820	85101	62	3560	85101	62
640299	85132	62	29320	1820	85101	62	3560	85101	62
640311	85122	62	29410	1920	85102	62	3240	85102	62
640319	85124	62	29490	1920	85102	62	3240	85102	62
640320	85141	62	29520	1920	85102	62	3240	85102	62
640330	85142	62	29520	1920	85102	62	3240	85102	62
640340	85115	62	29510	1920	85102	62	3240	85102	62
640351	85148	62	29330	1820	85102	62	3240	85102	62
640359	85148	62	29330	1820	85102	62	3240	85102	62
640391	85148	62	29330	1820	85102	62	3240	85102	62
640399	85148	62	29330	1820	85102	62	3240	85102	62
640411	85125	62	29420	1920	85102	62	3240	85102	62
640419	85151	62	29340	1820	85102	62	3240	85102	62
640420	85152	62	29340	1820	85102	62	3240	85102	62
640510	85149	62	29330	1820	85103	62	3240	85103	62
640520	85159	62	29340	1820	85104	62	3240	85104	62
640590	8517	62	29520	1920	85102	62	3240	85102	62
640610	8519	62	29600	1920	6123	22	3233	6123	22
640620	8519	62	29600	1920	6123	22	3233	6123	22
640691	8519	62	29600	1920	6123	22	3233	6123	22
640699	8519	62	29600	1920	6123	22	3233	6123	22
650100	65761	22	28261	1810	65761	22	3220	65571	22
650200	65762	22	28261	1810	65762	22	3220	65572	22
650300	84841	62	28262	1810	84841	62	3220	84151	62
650400	84842	62	28262	1810	84842	62	3220	84152	62
650510	84843	62	28262	1810	84843	62	3220	84153	62
650590	84843	62	28262	1810	84843	62	3220	84153	62
650610	84844	62	36970	2520	84849	62	3220	84159	62
650691	84845	62	36970	2520	84849	62	3220	84159	62
650692	84849	62	28269	1810	84849	62	3220	84159	62
650699	84849	62	28269	1810	84849	62	3220	84159	62
650700	84848	62	28269	1810	84848	22	3220	84154	22
660110	89941	62	38921	3699	89941	62	3909	89941	62
660191	89941	62	38921	3699	89941	62	3909	89941	62
660199	89941	62	38921	3699	89941	62	3909	89941	62
660200	89942	62	38921	3699	89942	62	3909	89942	62
660310	89949	22	38922	3699	89949	22	3909	89943	22
660320	89949	22	38922	3699	89949	22	3909	89943	22
660390	89949	22	38922	3699	89949	22	3909	89943	22
670100	89992	22	38999	3699	89992	22	3909	89992	22
670210	89921	22	38999	3699	89993	22	3909	89993	62
670290	89929	22	38999	3699	89993	22	3909	89993	62
670300	89994	22	38972	3699	89994	22	3909	89994	22
670411	89995	62	38972	3699	89995	62	3909	89995	62
670419	89995	62	38972	3699	89995	62	3909	89995	62
670420	89995	62	38972	3699	89995	62	3909	89995	62
670490	89995	62	38972	3699	89995	62	3909	89995	62
680100	66131	22	37690	2696	66131	22	3699	66131	22

**CORRESPONDENCIA ENTRE CLASIFICACIONES INTERNACIONALES DE PRODUCTOS
TRANSPORTABLES SEGUN LA SECUENCIA DEL SA**

SA	CUCI Rev.3	GCE Rev.2	CPC	CIU Rev.3	CUCI Rev.2	GCE Rev.1	CIU Rev.2	CUCI Rev.1	GCE
680210	66133	22	37690	2696	66132	22	3699	66132	22
680221	66134	22	37610	2696	66132	22	3699	66132	22
680222	66135	22	37690	2696	66132	22	3699	66132	22
680223	66135	22	37690	2696	66132	22	3699	66132	22
680229	66135	22	37690	2696	66132	22	3699	66132	22
680291	66136	22	37610	2696	66132	22	3699	66132	22
680292	66139	22	37690	2696	66132	22	3699	66132	22
680293	66139	22	37690	2696	66132	22	3699	66132	22
680299	66139	22	37690	2696	66132	22	3699	66132	22
680300	66132	22	37690	2696	66133	22	3699	66133	22
680410	66311	22	37910	2699	6631	22	3699	6631	22
680421	66312	22	37910	2699	6631	22	3699	6631	22
680422	66312	22	37910	2699	6631	22	3699	6631	22
680423	66312	22	37910	2699	6631	22	3699	6631	22
680430	66313	22	37910	2699	6631	22	3699	6631	22
680510	66321	22	37910	2699	6632	22	3699	6632	22
680520	66322	22	37910	2699	6632	22	3699	6632	22
680530	66329	22	37910	2699	6632	22	3699	6632	22
680610	66351	22	37990	2699	6635	22	3699	6635	22
680620	66352	22	37990	2699	6635	22	3699	6635	22
680690	66353	22	37990	2699	6635	22	3699	6635	22
680710	66181	22	37930	2699	66181	22	3540	66181	22
680790	66181	22	37930	2699	66181	22	3540	66181	22
680800	66182	22	37520	2695	66182	22	3699	66182	22
680911	66331	22	37530	2695	66331	22	3699	66361	22
680919	66331	22	37530	2695	66331	22	3699	66361	22
680990	66331	22	37530	2695	66331	22	3699	66361	22
681011	66332	22	37540	2695	66332	22	3699	66362	22
681019	66332	22	37540	2695	66332	22	3699	66362	22
681020	66334	22	37560	2695	66332	22	3699	66362	22
681091	66333	22	37550	2695	66332	22	3699	66362	22
681099	66334	22	37560	2695	66332	22	3699	66362	22
681110	66183	22	37570	2695	66183	22	3699	66183	22
681120	66183	22	37570	2695	66183	22	3699	66183	22
681130	66183	22	37570	2695	66183	22	3699	66183	22
681190	66183	22	37570	2695	66183	22	3699	66183	22
681210	66381	22	37920	2699	66381	22	3699	66381	22
681220	66381	22	37920	2699	66381	22	3699	66381	22
681230	66381	22	37920	2699	66381	22	3699	66381	22
681240	66381	22	37920	2699	66381	22	3699	66381	22
681250	66381	22	37920	2699	66381	22	3699	66381	22
681260	66381	22	37920	2699	66381	22	3699	66381	22
681270	66381	22	37920	2699	66381	22	3699	66381	22
681290	66381	22	37920	2699	66381	22	3699	66381	22
681310	66382	22	37920	2699	66382	22	3699	66382	22
681390	66382	22	37920	2699	66382	22	3699	66382	22
681410	66335	22	37990	2699	66333	22	3699	6634	22
681490	66335	22	37990	2699	66333	22	3699	6634	22

**CORRESPONDENCIA ENTRE CLASIFICACIONES INTERNACIONALES DE PRODUCTOS
TRANSPORTABLES SEGUN LA SECUENCIA DEL SA**

SA	CUCI Rev. 3	GCE Rev. 2	CPC	CIU Rev. 3	CUCI Rev. 2	GCE Rev. 1	CIU Rev. 2	CUCI Rev. 1	GCE
681510	66336	22	37990	2699	66339	22	3699	66363	22
681520	66337	22	37990	2699	66339	22	3699	66363	22
681591	66338	22	37340	2692	66339	22	3699	66363	22
681599	66339	22	37990	2699	66339	22	3699	66363	22
690100	66231	22	37310	2692	66231	22	3691	66231	22
690210	66232	22	37320	2692	66232	22	3691	66232	22
690220	66232	22	37320	2692	66232	22	3691	66232	22
690290	66232	22	37320	2692	66232	22	3691	66232	22
690310	6637	22	37340	2692	6637	22	3699	6637	22
690320	6637	22	37340	2692	6637	22	3699	6637	22
690390	6637	22	37340	2692	6637	22	3699	6637	22
690410	66241	22	37350	2693	66241	22	3691	66241	22
690490	66241	22	37350	2693	66241	22	3691	66241	22
690510	66242	22	37350	2693	66242	22	3691	66242	22
690590	66242	22	37350	2693	66242	22	3691	66242	22
690600	66243	22	37360	2693	66243	22	3691	66243	22
690710	66244	22	37370	2693	66244	22	3691	66244	22
690790	66244	22	37370	2693	66244	22	3691	66244	22
690810	66245	22	37370	2693	66245	22	3691	66245	22
690890	66245	22	37370	2693	66245	22	3691	66245	22
690911	66391	22	37291	2691	66391	22	3610	66391	22
690919	66391	22	37291	2691	66391	22	3610	66391	22
690990	66391	22	37291	2691	66391	22	3610	66391	22
691010	81221	22	37210	2691	8122	22	3610	8122	22
691090	81229	22	37210	2691	8122	22	3610	8122	22
691110	66611	62	37221	2691	6664	62	3610	6664	62
691190	66612	62	37221	2691	6664	62	3610	6664	62
691200	66613	62	37221	2691	6665	62	3610	6665	62
691310	66621	62	37222	2691	6666	62	3610	6666	62
691390	66629	62	37222	2691	6666	62	3610	6666	62
691410	66399	22	37299	2691	66392	22	3610	66392	22
691490	66399	22	37299	2691	66392	22	3610	66392	22
700100	66411	22	37111	2610	66414	22	3620	66411	22
700210	66412	22	37111	2610	66415	22	3620	66413	22
700220	66412	22	37111	2610	66415	22	3620	66413	22
700231	66412	22	37111	2610	66415	22	3620	66413	22
700232	66412	22	37111	2610	66415	22	3620	66413	22
700239	66412	22	37111	2610	66415	22	3620	66413	22
700311	66451	22	37112	2610	6645	22	3620	6645	22
700319	66451	22	37112	2610	6645	22	3620	6645	22
700320	66452	22	37112	2610	6645	22	3620	6645	22
700330	66453	22	37112	2610	6645	22	3620	6645	22
700410	66431	22	37112	2610	6643	22	3620	6643	22
700490	66439	22	37112	2610	6643	22	3620	6643	22
700510	66441	22	37113	2610	6644	22	3620	6644	22
700521	66441	22	37113	2610	6644	22	3620	6644	22
700529	66441	22	37113	2610	6644	22	3620	6644	22
700530	66442	22	37113	2610	6644	22	3620	6644	22

**CORRESPONDENCIA ENTRE CLASIFICACIONES INTERNACIONALES DE PRODUCTOS
TRANSPORTABLES SEGUN LA SECUENCIA DEL SA**

SA	CUCI Rev. 3	GCE Rev. 2	CPC	CIU Rev. 3	CUCI Rev. 2	GCE Rev. 1	CIU Rev. 2	CUCI Rev. 1	GCE
700600	66491	22	37114	2610	66491	22	3620	66491	22
700711	66471	22	37115	2610	6647	22	3620	6647	22
700719	66471	22	37115	2610	6647	22	3620	6647	22
700721	66472	22	37115	2610	6647	22	3620	6647	22
700729	66472	22	37115	2610	6647	22	3620	6647	22
700800	66492	22	37116	2610	66491	22	3620	66491	22
700910	66481	22	37116	2610	6648	22	3620	6648	22
700991	66489	22	37116	2610	6648	22	3620	6648	22
700992	66489	22	37116	2610	6648	22	3620	6648	22
701010	66592	22	37195	2610	66581	22	3620	66581	22
701090	66511	22	37191	2610	66511	22	3620	66511	22
701110	66493	22	37192	2610	66492	22	3620	66492	22
701120	66493	22	37192	2610	66492	22	3620	66492	22
701190	66493	22	37192	2610	66492	22	3620	66492	22
701200	66512	22	37199	2610	66512	22	3620	66512	22
701310	66521	62	37193	2610	6652	62	3620	6652	62
701321	66522	62	37193	2610	6652	62	3620	6652	62
701329	66522	62	37193	2610	6652	62	3620	6652	62
701331	66523	62	37193	2610	6652	62	3620	6652	62
701332	66523	62	37193	2610	6652	62	3620	6652	62
701339	66523	62	37193	2610	6652	62	3620	6652	62
701391	66529	62	37193	2610	6652	62	3620	6652	62
701399	66529	62	37193	2610	6652	62	3620	6652	62
701400	66595	22	37199	2610	6642	22	3620	6642	22
701510	66494	22	37194	2610	66493	22	3620	66493	22
701590	66494	22	37194	2610	66493	22	3620	66493	22
701610	66594	22	37199	2610	66582	22	3620	66582	22
701690	66496	22	37117	2610	66491	22	3620	66491	22
701710	66591	22	37195	2610	66581	22	3620	66581	22
701720	66591	22	37195	2610	66581	22	3620	66581	22
701790	66591	22	37195	2610	66581	22	3620	66581	22
701810	66593	22	37199	2610	66582	22	3620	66582	22
701820	66593	22	37199	2610	66582	22	3620	66582	22
701890	66593	22	37199	2610	66582	22	3620	66582	22
701910	65195	22	37121	2610	65195	22	3211	6518	22
701920	6546	22	26890	1711	6546	22	3211	6538	22
701931	66495	22	37129	2610	66494	22	3620	66494	22
701932	66495	22	37129	2610	66494	22	3620	66494	22
701939	66495	22	37129	2610	66494	22	3620	66494	22
701990	66495	22	37129	2610	66494	22	3620	66494	22
702000	66599	22	37199	2610	66589	22	3680	66589	22
710110	66711	21	38210	0500	6671	21	1301	6671	21
710121	66712	21	38210	0500	6671	21	1301	6671	21
710122	66713	21	38220	3691	6671	21	1301	6671	21
710210	66721	21	16310	1429	66721	21	2909	6672	21
710221	27711	21	16320	1429	2771	21	2909	2751	21
710229	27719	21	38230	3691	2771	21	2909	2751	21
710231	66722	21	16310	1429	66722	21	3901	6672	21

**CORRESPONDENCIA ENTRE CLASIFICACIONES INTERNACIONALES DE PRODUCTOS
TRANSPORTABLES SEGUN LA SECUENCIA DEL SA**

SA	CUCI Rev.3	GCE Rev.2	CPC	CIIU Rev.3	CUCI Rev.2	GCE Rev.1	CIIU Rev.2	CUCI Rev.1	GCE
710239	66729	22	38220	3691	66729	22	3901	6672	21
710310	66731	21	16310	1429	6673	22	3901	6673	21
710391	66739	22	38220	3691	6673	22	3901	6673	21
710399	66739	22	38220	3691	6673	22	3901	6673	21
710410	66741	22	34560	2411	6674	22	3511	6674	22
710420	66742	22	34560	2411	6674	22	3511	6674	22
710490	66749	22	38220	3691	6674	22	3511	6674	22
710510	27721	21	38230	3691	27721	21	3699	27521	21
710590	27721	21	38230	3691	27721	21	3699	27521	21
710610	68114	22	41310	2720	68114	22	3720	68111	22
710691	68113	22	41310	2720	68113	22	3720	68111	22
710692	68114	22	41310	2720	68114	22	3720	68111	22
710700	68112	22	41350	2720	68112	22	3720	68112	22
710811	97101	22	41320	2720	97101	22	3720	97101	22
710812	97101	22	41320	2720	97101	22	3720	97101	22
710813	97101	22	41320	2720	97101	22	3720	97101	22
710820	-	-	41320	2720	-	-	-	-	‡
710900	97102	22	41340	2720	97102	22	3720	97101	22
711011	68123	22	41330	2720	68123	22	3720	68121	22
711019	68125	22	41330	2720	68125	22	3720	68121	22
711021	68124	22	41330	2720	68124	22	3720	68121	22
711029	68125	22	41330	2720	68125	22	3720	68121	22
711031	68124	22	41330	2720	68124	22	3720	68121	22
711039	68125	22	41330	2720	68125	22	3720	68121	22
711041	68124	22	41330	2720	68124	22	3720	68121	22
711049	68125	22	41330	2720	68125	22	3720	68121	22
711100	68122	22	41350	2720	68122	22	3720	68122	22
711210	97103	21	39331	-	97103	21	3901	97101	21
711220	28921	21	39332	-	28902	21	3901	28502	21
711290	28929	21	39332	-	28902	21	3901	28502	21
711311	89731	61	38240	3691	89731	61	3901	89711	61
711319	89731	61	38240	3691	89731	61	3901	89711	61
711320	89731	61	38240	3691	89731	61	3901	89711	61
711411	89732	61	38240	3691	89732	61	3901	89712	61
711419	89732	61	38240	3691	89732	61	3901	89712	61
711420	89732	61	38240	3691	89732	61	3901	89712	61
711510	89741	41	38240	3691	8974	41	3901	89713	41
711590	89749	41	38240	3691	8974	41	3901	89713	41
711610	89733	61	38240	3691	89733	61	3901	89714	61
711620	89733	61	38240	3691	89733	61	3901	89714	61
711711	89721	62	38997	3699	8972	62	3909	8972	62
711719	89721	62	38997	3699	8972	62	3909	8972	62
711790	89729	62	38997	3699	8972	62	3909	8972	62
711810	9610	7	38250	3691	9610	7	3901	9610	7
711890	-	-	38250	3691	-	-	-	-	§
720110	67121	22	41111	2710	6712	22	3710	6712	22
720120	67122	22	41111	2710	6712	22	3710	6712	22
720130	67123	22	41111	2710	6712	22	3710	6712	22

**CORRESPONDENCIA ENTRE CLASIFICACIONES INTERNACIONALES DE PRODUCTOS
TRANSPORTABLES SEGUN LA SECUENCIA DEL SA**

SA	CUCI Rev.3	GCE Rev.2	CPC	CIU Rev.3	CUCI Rev.2	GCE Rev.1	CIU Rev.2	CUCI Rev.1	GCE
720140	67123	22	41111	2710	6712	22	3710	6712	22
720211	67141	22	41112	2710	67161	22	3710	6714	22
720219	67149	22	41112	2710	67161	22	3710	6714	22
720221	67151	22	41115	2710	67162	22	3710	6715	22
720229	67151	22	41115	2710	67162	22	3710	6715	22
720230	67152	22	41115	2710	67169	22	3710	6715	22
720241	67153	22	41113	2710	67169	22	3710	6715	22
720249	67153	22	41113	2710	67169	22	3710	6715	22
720250	67154	22	41115	2710	67169	22	3710	6715	22
720260	67155	22	41114	2710	67169	22	3710	6715	22
720270	67159	22	41115	2710	67169	22	3710	6715	22
720280	67159	22	41115	2710	67169	22	3710	6715	22
720291	67159	22	41115	2710	67169	22	3710	6715	22
720292	67159	22	41115	2710	67169	22	3710	6715	22
720293	67159	22	41115	2710	67169	22	3710	6715	22
720299	67159	22	41115	2710	67169	22	3710	6715	22
720310	67133	22	41116	2710	67133	22	3710	67133	22
720390	67133	22	41116	2710	67133	22	3710	67133	22
720410	2821	21	39340	-	28201	21	3800	2820	21
720421	28221	21	39340	-	28202	21	3800	2820	21
720429	28229	21	39340	-	28202	21	3800	2820	21
720430	28231	21	39340	-	28209	21	3800	2820	21
720441	28232	21	39340	-	28209	21	3800	2820	21
720449	28239	21	39340	-	28209	21	3800	2820	21
720450	28233	21	39350	-	67244	22	3710	67233	22
720510	67131	22	41116	2710	67131	22	3710	67131	22
720521	67132	22	41116	2710	67132	22	3710	67132	22
720529	67132	22	41116	2710	67132	22	3710	67132	22
720610	67241	22	41121	2710	67241	22	3710	67231	22
720690	67245	22	41121	2710	67245	22	3710	6721	22
720711	67261	22	41121	2710	67251	22	3710	67251	22
720712	67262	22	41121	2710	67251	22	3710	67251	22
720719	67269	22	41121	2710	67251	22	3710	67251	22
720720	6727	22	41121	2710	67251	22	3710	67251	22
720811	67311	22	41211	2710	67271	22	3710	67271	22
720812	67311	22	41211	2710	67271	22	3710	67271	22
720813	67312	22	41211	2710	67271	22	3710	67271	22
720814	67312	22	41211	2710	67271	22	3710	67271	22
720821	67321	22	41211	2710	67271	22	3710	67271	22
720822	67321	22	41211	2710	67271	22	3710	67271	22
720823	67322	22	41211	2710	67271	22	3710	67271	22
720824	67322	22	41211	2710	67271	22	3710	67271	22
720831	67313	22	41211	2710	67272	22	3710	67272	22
720832	67314	22	41211	2710	67441	22	3710	67411	22
720833	67314	22	41211	2710	67441	22	3710	67411	22
720834	67315	22	41211	2710	67451	22	3710	67421	22
720835	67315	22	41211	2710	67451	22	3710	67421	22
720841	67323	22	41211	2710	67272	22	3710	67272	22

**CORRESPONDENCIA ENTRE CLASIFICACIONES INTERNACIONALES DE PRODUCTOS
TRANSPORTABLES SEGUN LA SECUENCIA DEL SA**

SA	CUCI Rev.3	GCE Rev.2	CPC	CIIU Rev.3	CUCI Rev.2	GCE Rev.1	CIIU Rev.2	CUCI Rev.1	GCE
720842	67324	22	41211	2710	67441	22	3710	67411	22
720843	67324	22	41211	2710	67441	22	3710	67411	22
720844	67325	22	41211	2710	67451	22	3710	67421	22
720845	67325	22	41211	2710	67451	22	3710	67421	22
720890	67351	22	41231	2710	67441	22	3710	67411	22
720911	67331	22	41221	2710	67441	22	3710	67411	22
720912	67332	22	41221	2710	67461	22	3710	67431	22
720913	67333	22	41221	2710	67461	22	3710	67431	22
720914	67334	22	41221	2710	67461	22	3710	67431	22
720921	67341	22	41221	2710	67461	22	3710	67431	22
720922	67342	22	41221	2710	67461	22	3710	67431	22
720923	67343	22	41221	2710	67461	22	3710	67431	22
720924	67344	22	41221	2710	67461	22	3710	67431	22
720931	67335	22	41221	2710	67441	22	3710	67411	22
720932	67336	22	41221	2710	67461	22	3710	67431	22
720933	67337	22	41221	2710	67461	22	3710	67431	22
720934	67338	22	41221	2710	67461	22	3710	67431	22
720941	67345	22	41221	2710	67441	22	3710	67411	22
720942	67346	22	41221	2710	67451	22	3710	67421	22
720943	67347	22	41221	2710	67461	22	3710	67431	22
720944	67348	22	41221	2710	67461	22	3710	67431	22
720990	67352	22	41231	2710	67491	22	3710	67481	22
721011	67421	22	41232	2710	6747	22	3710	6747	22
721012	67421	22	41232	2710	6747	22	3710	6747	22
721020	67441	22	41232	2710	67491	22	3710	67481	22
721031	67411	22	41232	2710	67491	22	3710	67481	22
721039	67411	22	41232	2710	67491	22	3710	67481	22
721041	67413	22	41232	2710	67491	22	3710	67481	22
721049	67413	22	41232	2710	67491	22	3710	67481	22
721050	67442	22	41232	2710	67491	22	3710	67481	22
721060	67443	22	41232	2710	67491	22	3710	67481	22
721070	67431	22	41232	2710	67491	22	3710	67481	22
721090	67444	22	41232	2710	67491	22	3710	67481	22
721111	67316	22	41212	2710	67451	22	3710	67421	22
721112	67317	22	41212	2710	67441	22	3710	67411	22
721119	67319	22	41212	2710	67451	22	3710	67421	22
721121	67326	22	41212	2710	67441	22	3710	67411	22
721122	67327	22	41212	2710	67441	22	3710	67411	22
721129	67329	22	41212	2710	67451	22	3710	67421	22
721130	67339	22	41222	2710	67441	22	3710	67411	22
721141	67349	22	41222	2710	67461	22	3710	67431	22
721149	67349	22	41222	2710	67461	22	3710	67431	22
721190	67353	22	41231	2710	67441	22	3710	67411	22
721210	67422	22	41232	2710	6747	22	3710	6747	22
721221	67412	22	41232	2710	67491	22	3710	67481	22
721229	67412	22	41232	2710	67491	22	3710	67481	22
721230	67414	22	41232	2710	67491	22	3710	67481	22
721240	67432	22	41232	2710	67491	22	3710	67481	22

**CORRESPONDENCIA ENTRE CLASIFICACIONES INTERNACIONALES DE PRODUCTOS
TRANSPORTABLES SEGUN LA SECUENCIA DEL SA**

SA	CUCI Rev. 3	GCE Rev. 2	CPC	CIU Rev. 3	CUCI Rev. 2	GCE Rev. 1	CIU Rev. 2	CUCI Rev. 1	GCE
721250	67451	22	41232	2710	67491	22	3710	67481	22
721260	67452	22	41232	2710	67491	22	3710	67481	22
721310	67611	22	41241	2710	67311	22	3710	67311	22
721320	67612	22	41241	2710	67312	22	3710	67312	22
721331	67613	22	41241	2710	67311	22	3710	67311	22
721339	67613	22	41241	2710	67311	22	3710	67311	22
721341	67613	22	41241	2710	67311	22	3710	67311	22
721349	67613	22	41241	2710	67311	22	3710	67311	22
721350	67614	22	41241	2710	67312	22	3710	67312	22
721410	67643	22	41242	2710	67322	22	3710	67322	22
721420	67621	22	41242	2710	67326	22	3710	67321	22
721430	67622	22	41242	2710	67325	22	3710	67323	22
721440	67623	22	41242	2710	67326	22	3710	67321	22
721450	67623	22	41242	2710	67326	22	3710	67321	22
721460	67624	22	41242	2710	67322	22	3710	67322	22
721510	67631	22	41261	2710	67325	22	3710	67323	22
721520	67632	22	41261	2710	67327	22	3710	67321	22
721530	67632	22	41261	2710	67327	22	3710	67321	22
721540	67633	22	41261	2710	67322	22	3710	67322	22
721590	67644	22	41261	2710	67327	22	3710	67321	22
721610	67681	22	41251	2710	67331	22	3710	67351	22
721621	67681	22	41251	2710	67331	22	3710	67351	22
721622	67681	22	41251	2710	67331	22	3710	67351	22
721631	67682	22	41251	2710	67332	22	3710	67341	22
721632	67682	22	41251	2710	67332	22	3710	67341	22
721633	67682	22	41251	2710	67332	22	3710	67341	22
721640	67682	22	41251	2710	67332	22	3710	67341	22
721650	67683	22	41251	2710	67333	22	3710	67341	22
721660	67684	22	41262	2710	67334	22	3710	67341	22
721690	67685	22	41262	2710	67332	22	3710	67341	22
721711	67811	22	41263	2710	67701	22	3710	67701	22
721712	67811	22	41263	2710	67701	22	3710	67701	22
721713	67811	22	41263	2710	67701	22	3710	67701	22
721719	67811	22	41263	2710	67701	22	3710	67701	22
721721	67812	22	41263	2710	67701	22	3710	67701	22
721722	67812	22	41263	2710	67701	22	3710	67701	22
721723	67812	22	41263	2710	67701	22	3710	67701	22
721729	67812	22	41263	2710	67701	22	3710	67701	22
721731	67813	22	41263	2710	67702	22	3710	67702	22
721732	67813	22	41263	2710	67702	22	3710	67702	22
721733	67813	22	41263	2710	67702	22	3710	67702	22
721739	67813	22	41263	2710	67702	22	3710	67702	22
721810	67247	22	41122	2710	67243	22	3710	67233	22
721890	67281	22	41122	2710	67254	22	3710	67253	22
721911	67531	22	41213	2710	67274	22	3710	67273	22
721912	67531	22	41213	2710	67274	22	3710	67273	22
721913	67532	22	41213	2710	67274	22	3710	67273	22
721914	67533	22	41213	2710	67274	22	3710	67273	22

**CORRESPONDENCIA ENTRE CLASIFICACIONES INTERNACIONALES DE PRODUCTOS
TRANSPORTABLES SEGUN LA SECUENCIA DEL SA**

SA	CUCI Rev.3	GCE Rev.2	CPC	CIIU Rev.3	CUCI Rev.2	GCE Rev.1	CIIU Rev.2	CUCI Rev.1	GCE
721921	67534	22	41213	2710	67443	22	3710	67413	22
721922	67534	22	41213	2710	67443	22	3710	67413	22
721923	67535	22	41213	2710	67453	22	3710	67423	22
721924	67536	22	41213	2710	67463	22	3710	67433	22
721931	67551	22	41223	2710	67443	22	3710	67413	22
721932	67552	22	41223	2710	67453	22	3710	67423	22
721933	67553	22	41223	2710	67463	22	3710	67433	22
721934	67554	22	41223	2710	67463	22	3710	67433	22
721935	67555	22	41223	2710	67463	22	3710	67433	22
721990	67571	22	41235	2710	67493	22	3710	67483	22
722011	67537	22	41214	2710	67443	22	3710	67413	22
722012	67538	22	41214	2710	67463	22	3710	67433	22
722020	67556	22	41224	2710	67463	22	3710	67433	22
722090	67572	22	41235	2710	67493	22	3710	67483	22
722100	67615	22	41243	2710	67314	22	3710	67313	22
722210	67625	22	41244	2710	67324	22	3710	67323	22
722220	67634	22	41264	2710	67324	22	3710	67323	22
722230	67645	22	41264	2710	67324	22	3710	67323	22
722240	67687	22	41265	2710	67338	22	3710	67343	22
722300	67821	22	41266	2710	67704	22	3710	67703	22
722410	67249	22	41122	2710	67244	22	3710	67233	22
722490	67282	22	41122	2710	67255	22	3710	67253	22
722510	67511	22	41233	2710	67454	22	3710	67423	22
722520	67521	22	41234	2710	67454	22	3710	67423	22
722530	67541	22	41213	2710	67275	22	3710	67273	22
722540	67542	22	41213	2710	67464	22	3710	67433	22
722550	67561	22	41223	2710	67444	22	3710	67413	22
722590	67573	22	41235	2710	67494	22	3710	67483	22
722610	67512	22	41233	2710	67454	22	3710	67423	22
722620	67522	22	41234	2710	67454	22	3710	67423	22
722691	67543	22	41214	2710	67464	22	3710	67433	22
722692	67562	22	41224	2710	67444	22	3710	67413	22
722699	67574	22	41235	2710	67494	22	3710	67483	22
722710	67617	22	41243	2710	67315	22	3710	67313	22
722720	67619	22	41243	2710	67315	22	3710	67313	22
722790	67619	22	41243	2710	67315	22	3710	67313	22
722810	67641	22	41264	2710	67325	22	3710	67323	22
722820	67642	22	41264	2710	67325	22	3710	67323	22
722830	67629	22	41244	2710	67325	22	3710	67323	22
722840	67646	22	41264	2710	67325	22	3710	67323	22
722850	67639	22	41264	2710	67325	22	3710	67323	22
722860	67647	22	41264	2710	67325	22	3710	67323	22
722870	67688	22	41265	2710	67339	22	3710	67343	22
722880	67648	22	41264	2710	67327	22	3710	67321	22
722910	67829	22	41266	2710	67705	22	3710	67703	22
722920	67829	22	41266	2710	67705	22	3710	67703	22
722990	67829	22	41266	2710	67705	22	3710	67703	22
730110	67686	22	41252	2710	67336	22	3710	67341	22

**CORRESPONDENCIA ENTRE CLASIFICACIONES INTERNACIONALES DE PRODUCTOS
TRANSPORTABLES SEGUN LA SECUENCIA DEL SA**

SA	CUCI Rev. 3	GCE Rev. 2	CPC	CIU Rev. 3	CUCI Rev. 2	GCE Rev. 1	CIU Rev. 2	CUCI Rev. 1	GCE
730120	67686	22	41252	2710	67336	22	3710	67341	22
730210	67701	22	41253	2710	67601	22	3710	6761	22
730220	67709	22	41253	2710	67602	22	3710	6762	22
730230	67709	22	41253	2710	67602	22	3710	6762	22
730240	67709	22	41253	2710	67602	22	3710	6762	22
730290	67709	22	41253	2710	67602	22	3710	6762	22
730300	67911	22	41273	2710	6781	22	3710	6781	22
730410	67912	22	41271	2710	6782	22	3710	6782	22
730420	67913	22	41272	2710	6782	22	3710	6782	22
730431	67914	22	41274	2710	6782	22	3710	6782	22
730439	67914	22	41274	2710	6782	22	3710	6782	22
730441	67915	22	41274	2710	6782	22	3710	6782	22
730449	67915	22	41274	2710	6782	22	3710	6782	22
730451	67916	22	41274	2710	6782	22	3710	6782	22
730459	67916	22	41274	2710	6782	22	3710	6782	22
730490	67917	22	41274	2710	6782	22	3710	6782	22
730511	67931	22	41275	2710	6783	22	3710	6783	22
730512	67931	22	41275	2710	6783	22	3710	6783	22
730519	67931	22	41275	2710	6783	22	3710	6783	22
730520	67932	22	41276	2710	6783	22	3710	6783	22
730531	67933	22	41277	2710	6783	22	3710	6783	22
730539	67933	22	41277	2710	6783	22	3710	6783	22
730590	67939	22	41277	2710	6783	22	3710	6783	22
730610	67941	22	41275	2710	6783	22	3710	6783	22
730620	67942	22	41276	2710	6783	22	3710	6783	22
730630	67943	22	41277	2710	6783	22	3710	6783	22
730640	67943	22	41277	2710	6783	22	3710	6783	22
730650	67943	22	41277	2710	6783	22	3710	6783	22
730660	67944	22	41277	2710	6783	22	3710	6783	22
730690	67949	22	41277	2710	6783	22	3710	6783	22
730711	67951	22	41278	2710	6785	22	3710	6785	22
730719	67952	22	41278	2710	6785	22	3710	6785	22
730721	67953	22	41278	2710	6785	22	3710	6785	22
730722	67954	22	41278	2710	6785	22	3710	6785	22
730723	67955	22	41278	2710	6785	22	3710	6785	22
730729	67956	22	41278	2710	6785	22	3710	6785	22
730791	67959	22	41278	2710	6785	22	3710	6785	22
730792	67959	22	41278	2710	6785	22	3710	6785	22
730793	67959	22	41278	2710	6785	22	3710	6785	22
730799	67959	22	41278	2710	6785	22	3710	6785	22
730810	69111	22	42110	2811	6911	22	3813	6911	22
730820	69112	22	42110	2811	6911	22	3813	6911	22
730830	69113	22	42120	2811	6911	22	3813	6911	22
730840	69114	22	42190	2811	6911	22	3813	6911	22
730890	69119	22	42190	2811	6911	22	3813	6911	22
730900	69211	41	42210	2812	69211	41	3813	69211	41
731010	69241	41	42931	2899	69241	41	3819	69221	41
731021	69241	41	42931	2899	69241	41	3819	69221	41

**CORRESPONDENCIA ENTRE CLASIFICACIONES INTERNACIONALES DE PRODUCTOS
TRANSPORTABLES SEGUN LA SECUENCIA DEL SA**

SA	CUCI Rev. 3	GCE Rev. 2	CPC	CIU Rev. 3	CUCI Rev. 2	GCE Rev. 1	CIU Rev. 2	CUCI Rev. 1	GCE
731029	69241	41	42931	2899	69241	41	3819	69221	41
731100	69243	41	42220	2812	69243	41	3813	69231	41
731210	69311	22	42941	2899	69311	22	3710	69311	22
731290	69311	22	42941	2899	69311	22	3710	69311	22
731300	6932	22	42942	2899	6932	22	3710	6932	22
731411	69351	22	42943	2899	69351	22	3819	69331	22
731419	69351	22	42943	2899	69351	22	3819	69331	22
731420	69351	22	42943	2899	69351	22	3819	69331	22
731430	69351	22	42943	2899	69351	22	3819	69331	22
731441	69351	22	42943	2899	69351	22	3819	69331	22
731442	69351	22	42943	2899	69351	22	3819	69331	22
731449	69351	22	42943	2899	69351	22	3819	69331	22
731450	69351	22	42943	2899	69351	22	3819	69331	22
731511	74831	22	43320	2913	6992	22	3819	6983	22
731512	74832	22	43320	2913	6992	22	3819	6983	22
731519	74839	22	43332	2913	6992	22	3819	6983	22
731520	69921	22	42991	2899	6992	22	3819	6983	22
731581	69922	22	42991	2899	6992	22	3819	6983	22
731582	69922	22	42991	2899	6992	22	3819	6983	22
731589	69922	22	42991	2899	6992	22	3819	6983	22
731590	69922	22	42991	2899	6992	22	3819	6983	22
731600	69961	53	42999	2899	69971	53	3811	6984	53
731700	6941	22	42944	2899	69401	22	3819	69411	22
731811	69421	22	42944	2899	69402	22	3819	69421	22
731812	69421	22	42944	2899	69402	22	3819	69421	22
731813	69421	22	42944	2899	69402	22	3819	69421	22
731814	69421	22	42944	2899	69402	22	3819	69421	22
731815	69421	22	42944	2899	69402	22	3819	69421	22
731816	69421	22	42944	2899	69402	22	3819	69421	22
731819	69421	22	42944	2899	69402	22	3819	69421	22
731821	69422	22	42944	2899	69402	22	3819	69421	22
731822	69422	22	42944	2899	69402	22	3819	69421	22
731823	69422	22	42944	2899	69402	22	3819	69421	22
731824	69422	22	42944	2899	69402	22	3819	69421	22
731829	69422	22	42944	2899	69402	22	3819	69421	22
731910	69931	63	42997	2899	69931	63	3819	69851	63
731920	69932	63	42997	2899	69932	63	3909	69852	63
731930	69932	63	42997	2899	69932	63	3909	69852	63
731990	69931	63	42997	2899	69931	63	3819	69851	63
732010	69941	22	42945	2899	69941	22	3819	69861	22
732020	69941	22	42945	2899	69941	22	3819	69861	22
732090	69941	22	42945	2899	69941	22	3819	69861	22
732111	69731	61	44821	2930	69731	61	3819	69711	61
732112	69731	61	44821	2930	69731	61	3819	69711	61
732113	69731	61	44821	2930	69731	61	3819	69711	61
732181	69732	61	44822	2930	69732	61	3819	69711	61
732182	69732	61	44822	2930	69732	61	3819	69711	61
732183	69732	61	44822	2930	69732	61	3819	69711	61

**CORRESPONDENCIA ENTRE CLASIFICACIONES INTERNACIONALES DE PRODUCTOS
TRANSPORTABLES SEGUN LA SECUENCIA DEL SA**

SA	CUCI Rev. 3	GCE Rev. 2	CPC	CIU Rev. 3	CUCI Rev. 2	GCE Rev. 1	CIU Rev. 2	CUCI Rev. 1	GCE
732190	69733	22	44832	2930	69733	22	3819	69711	61
732211	81211	41	44823	2930	8121	41	3819	8121	41
732219	81211	41	44823	2812	8121	41	3819	8121	41
732290	81215	41	44824	2930	8121	41	3819	8121	41
732310	69744	62	42912	2899	69741	62	3819	69721	62
732391	69741	62	42912	2899	69741	62	3819	69721	62
732392	69741	62	42912	2899	69741	62	3819	69721	62
732393	69741	62	42912	2899	69741	62	3819	69721	62
732394	69741	62	42912	2899	69741	62	3819	69721	62
732399	69741	62	42912	2899	69741	62	3819	69721	62
732410	69751	22	42911	2899	69751	22	3819	8123	22
732421	69751	22	42911	2899	69751	22	3819	8123	22
732429	69751	22	42911	2899	69751	22	3819	8123	22
732490	69751	22	42911	2899	69751	22	3819	8123	22
732510	69962	22	42999	2899	67941	22	3710	6791	22
732591	69963	22	42999	2899	67941	22	3710	6791	22
732599	69963	22	42999	2899	67941	22	3710	6791	22
732611	69965	22	42999	2899	6793	22	3710	6793	22
732619	69965	22	42999	2899	6793	22	3710	6793	22
732620	69967	22	42999	2899	69979	22	3811	69891	22
732690	69969	22	42999	2899	69979	22	3811	69891	22
740110	28321	22	41411	2720	28712	22	3720	28312	21
740120	28322	22	41411	2720	28712	22	3720	28312	21
740200	68211	22	41412	2720	68211	22	3720	68211	22
740311	68212	22	41413	2720	68212	22	3720	68212	22
740312	68212	22	41413	2720	68212	22	3720	68212	22
740313	68212	22	41413	2720	68212	22	3720	68212	22
740319	68212	22	41413	2720	68212	22	3720	68212	22
740321	68214	22	41413	2720	68212	22	3720	68212	22
740322	68214	22	41413	2720	68212	22	3720	68212	22
740323	68214	22	41413	2720	68212	22	3720	68212	22
740329	68214	22	41413	2720	68212	22	3720	68212	22
740400	28821	21	39360	-	28821	21	3720	28402	21
740500	68213	22	41413	2720	68213	22	3720	68213	22
740610	68262	22	41511	2720	68224	22	3720	68224	22
740620	68262	22	41511	2720	68224	22	3720	68224	22
740710	68231	22	41512	2720	68221	22	3720	68221	22
740721	68232	22	41512	2720	68221	22	3720	68221	22
740722	68232	22	41512	2720	68221	22	3720	68221	22
740729	68232	22	41512	2720	68221	22	3720	68221	22
740811	68241	22	41513	2720	68221	22	3720	68221	22
740819	68241	22	41513	2720	68221	22	3720	68221	22
740821	68242	22	41513	2720	68221	22	3720	68221	22
740822	68242	22	41513	2720	68221	22	3720	68221	22
740829	68242	22	41513	2720	68221	22	3720	68221	22
740911	68251	22	41514	2720	68222	22	3720	68222	22
740919	68251	22	41514	2720	68222	22	3720	68222	22
740921	68252	22	41514	2720	68222	22	3720	68222	22

**CORRESPONDENCIA ENTRE CLASIFICACIONES INTERNACIONALES DE PRODUCTOS
TRANSPORTABLES SEGUN LA SECUENCIA DEL SA**

SA	CUCI Rev. 3	GCE Rev. 2	CPC	CIU Rev. 3	CUCI Rev. 2	GCE Rev. 1	CIU Rev. 2	CUCI Rev. 1	GCE
740929	68252	22	41514	2720	68222	22	3720	68222	22
740931	68252	22	41514	2720	68222	22	3720	68222	22
740939	68252	22	41514	2720	68222	22	3720	68222	22
740940	68252	22	41514	2720	68222	22	3720	68222	22
740990	68252	22	41514	2720	68222	22	3720	68222	22
741011	68261	22	41515	2720	68223	22	3720	68223	22
741012	68261	22	41515	2720	68223	22	3720	68223	22
741021	68261	22	41515	2720	68223	22	3720	68223	22
741022	68261	22	41515	2720	68223	22	3720	68223	22
741110	68271	22	41516	2720	68225	22	3720	68225	22
741121	68271	22	41516	2720	68225	22	3720	68225	22
741122	68271	22	41516	2720	68225	22	3720	68225	22
741129	68271	22	41516	2720	68225	22	3720	68225	22
741210	68272	22	41516	2720	68226	22	3720	68226	22
741220	68272	22	41516	2720	68226	22	3720	68226	22
741300	69312	22	42942	2899	69312	22	3720	69312	22
741410	69352	22	42943	2899	69352	22	3819	69332	22
741490	69352	22	42943	2899	69352	22	3819	69332	22
741510	69431	22	42944	2899	69403	22	3819	69422	22
741521	69432	22	42944	2899	69403	22	3819	69422	22
741529	69432	22	42944	2899	69403	22	3819	69422	22
741531	69433	22	42944	2899	69403	22	3819	69422	22
741532	69433	22	42944	2899	69403	22	3819	69422	22
741539	69433	22	42944	2899	69403	22	3819	69422	22
741600	69942	22	42945	2899	69942	22	3819	69862	22
741700	69734	61	44821	2930	69734	61	3819	69712	61
741810	69742	62	42912	2899	69742	62	3819	69722	62
741820	69752	22	42911	2899	69752	22	3819	69722	62
741910	69971	22	42991	2899	69981	22	3819	69892	22
741991	69973	22	42999	2899	69981	22	3819	69892	22
741999	69973	22	42999	2899	69981	22	3819	69892	22
750110	28421	22	41421	2720	28722	22	3720	28322	21
750120	28422	22	41421	2720	28722	22	3720	28322	21
750210	68311	22	41422	2720	6831	22	3720	6831	22
750220	68312	22	41422	2720	6831	22	3720	6831	22
750300	28822	21	39360	-	28822	21	3720	28403	21
750400	68323	22	41521	2720	68322	22	3720	68322	22
750511	68321	22	41522	2720	68321	22	3720	68321	22
750512	68321	22	41522	2720	68321	22	3720	68321	22
750521	68321	22	41522	2720	68321	22	3720	68321	22
750522	68321	22	41522	2720	68321	22	3720	68321	22
750610	68324	22	41523	2720	68322	22	3720	68322	22
750620	68324	22	41523	2720	68322	22	3720	68322	22
750711	68322	22	41524	2720	68323	22	3720	68323	22
750712	68322	22	41524	2720	68323	22	3720	68323	22
750720	68322	22	41524	2720	68323	22	3720	68323	22
750800	69975	22	42999	2899	69982	22	3819	69893	22
760110	68411	22	41431	2720	6841	22	3720	6841	22

**CORRESPONDENCIA ENTRE CLASIFICACIONES INTERNACIONALES DE PRODUCTOS
TRANSPORTABLES SEGUN LA SECUENCIA DEL SA**

SA	CUCI Rev. 3	GCE Rev. 2	CPC	CIU Rev. 3	CUCI Rev. 2	GCE Rev. 1	CIU Rev. 2	CUCI Rev. 1	GCE
760120	68412	22	41431	2720	6841	22	3720	6841	22
760200	28823	21	39360	-	28823	21	3720	28404	21
760310	68425	22	41531	2720	68424	22	3720	68424	22
760320	68425	22	41531	2720	68424	22	3720	68424	22
760410	68421	22	41532	2720	68421	22	3720	68421	22
760421	68421	22	41532	2720	68421	22	3720	68421	22
760429	68421	22	41532	2720	68421	22	3720	68421	22
760511	68422	22	41533	2720	68421	22	3720	68421	22
760519	68422	22	41533	2720	68421	22	3720	68421	22
760521	68422	22	41533	2720	68421	22	3720	68421	22
760529	68422	22	41533	2720	68421	22	3720	68421	22
760611	68423	22	41534	2720	68422	22	3720	68422	22
760612	68423	22	41534	2720	68422	22	3720	68422	22
760691	68423	22	41534	2720	68422	22	3720	68422	22
760692	68423	22	41534	2720	68422	22	3720	68422	22
760711	68424	22	41535	2720	68423	22	3720	68423	22
760719	68424	22	41535	2720	68423	22	3720	68423	22
760720	68424	22	41535	2720	68423	22	3720	68423	22
760810	68426	22	41536	2720	68425	22	3720	68425	22
760820	68426	22	41536	2720	68425	22	3720	68425	22
760900	68427	22	41536	2720	68426	22	3720	68426	22
761010	69121	22	42120	2811	6912	22	3813	6912	22
761090	69129	22	42190	2811	6912	22	3813	6912	22
761100	69212	41	42210	2812	69213	41	3813	69213	41
761210	69242	41	42931	2899	69242	41	3819	69222	41
761290	69242	41	42931	2899	69242	41	3819	69222	41
761300	69244	41	42220	2812	69244	41	3813	69232	41
761410	69313	22	42942	2899	69313	22	3720	69313	22
761490	69313	22	42942	2899	69313	22	3720	69313	22
761510	69743	62	42912	2899	69743	62	3819	69723	62
761520	69753	22	42911	2899	69753	22	3819	69723	62
761610	6944	22	42944	2899	69983	22	3819	69894	22
761690	69979	22	42999	2899	69983	22	3819	69894	22
780110	68512	22	41441	2720	68512	22	3720	6851	22
780191	68511	22	41441	2720	68511	22	3720	6851	22
780199	68511	22	41441	2720	68511	22	3720	6851	22
780200	28824	21	39360	-	28824	21	3720	28406	21
780300	68521	22	41541	2720	68521	22	3720	68521	22
780411	68522	22	41542	2720	68522	22	3720	68522	22
780419	68522	22	41542	2720	68522	22	3720	68522	22
780420	68522	22	41542	2720	68522	22	3720	68522	22
780500	68524	22	41543	2720	68524	22	3720	68524	22
780600	69976	22	42999	2899	69984	22	3819	69896	22
790111	68611	22	41442	2720	6861	22	3720	6861	22
790112	68611	22	41442	2720	6861	22	3720	6861	22
790120	68612	22	41442	2720	6861	22	3720	6861	22
790200	28825	21	39360	-	28825	21	3720	28407	21
790310	68633	22	41544	2720	68633	22	3720	68622	22

**CORRESPONDENCIA ENTRE CLASIFICACIONES INTERNACIONALES DE PRODUCTOS
TRANSPORTABLES SEGUN LA SECUENCIA DEL SA**

SA	CUCI Rev. 3	GCE Rev. 2	CPC	CIU Rev. 3	CUCI Rev. 2	GCE Rev. 1	CIU Rev. 2	CUCI Rev. 1	GCE
790390	68633	22	41544	2720	68633	22	3720	68622	22
790400	68631	22	41545	2720	68631	22	3720	68621	22
790500	68632	22	41545	2720	68632	22	3720	68622	22
790600	68634	22	41546	2720	68634	22	3720	68623	22
790710	69977	22	42999	2899	69985	22	3819	69897	22
790790	69977	22	42999	2899	69985	22	3819	69897	22
800110	68711	22	41443	2720	6871	22	3720	6871	22
800120	68712	22	41443	2720	6871	22	3720	6871	22
800200	28826	21	39360	-	28826	21	3720	28409	21
800300	68721	22	41547	2720	68721	22	3720	68721	22
800400	68722	22	41548	2720	68722	22	3720	68722	22
800510	68723	22	41548	2720	68723	22	3720	68723	22
800520	68723	22	41548	2720	68723	22	3720	68723	22
800600	68724	22	41549	2720	68724	22	3720	68724	22
800700	69978	62	42999	2899	69986	62	3819	69898	62
810110	68911	22	41601	2720	68911	22	3720	68941	22
810191	68911	22	41601	2720	68911	22	3720	68941	22
810192	69991	22	41602	2720	69991	22	3819	68941	22
810193	69991	22	41602	2720	69991	22	3819	68941	22
810199	69991	22	41602	2720	69991	22	3819	68941	22
810210	68912	22	41601	2720	68912	22	3720	68942	22
810291	68912	22	41601	2720	68912	22	3720	68942	22
810292	69992	22	41602	2720	69992	22	3819	68942	22
810293	69992	22	41602	2720	69992	22	3819	68942	22
810299	69992	22	41602	2720	69992	22	3819	68942	22
810310	68913	22	41601	2720	68913	22	3720	68943	22
810390	69993	22	41602	2720	69993	22	3819	68943	22
810411	68915	22	41601	2720	68915	22	3720	68931	22
810419	68915	22	41601	2720	68915	22	3720	68931	22
810420	68914	21	41601	2720	68914	21	3720	28405	21
810430	69994	22	41602	2720	69994	22	3819	68932	22
810490	69994	22	41602	2720	69994	22	3819	68932	22
810510	68981	22	41601	2720	68999	22	3720	6895	22
810590	69981	22	41602	2720	69999	22	3819	6895	22
810600	68992	22	41603	2720	68999	22	3720	6895	22
810710	68982	22	41601	2720	68999	22	3720	6895	22
810790	69983	22	41602	2720	69999	22	3819	6895	22
810810	68983	22	41601	2720	68999	22	3720	6895	22
810890	69985	22	41602	2720	69999	22	3819	6895	22
810910	68984	22	41601	2720	68999	22	3720	6895	22
810990	69987	22	41602	2720	69999	22	3819	6895	22
811000	68993	22	41603	2720	68999	22	3720	6895	22
811100	68994	22	41603	2720	68999	22	3720	6895	22
811211	68991	22	41601	2720	68991	22	3720	68933	22
811219	69995	22	41602	2720	69995	22	3819	68933	22
811220	68995	22	41603	2720	68999	22	3720	6895	22
811230	68996	22	41603	2720	68999	22	3720	6895	22
811240	68997	22	41603	2720	68999	22	3720	6895	22

**CORRESPONDENCIA ENTRE CLASIFICACIONES INTERNACIONALES DE PRODUCTOS
TRANSPORTABLES SEGUN LA SECUENCIA DEL SA**

SA	CUCI Rev.3	GCE Rev.2	CPC	CIU Rev.3	CUCI Rev.2	GCE Rev.1	CIU Rev.2	CUCI Rev.1	GCE
811291	68998	22	41601	2720	68999	22	3720	6895	22
811299	69999	22	41602	2720	69999	22	3819	6895	22
811300	68999	22	41604	2720	68999	22	3720	6895	22
820110	6951	41	42921	2893	6951	41	3811	6951	22
820120	6951	41	42921	2893	6951	41	3811	6951	22
820130	6951	41	42921	2893	6951	41	3811	6951	22
820140	6951	41	42921	2893	6951	41	3811	6951	22
820150	6951	41	42921	2893	6951	41	3811	6951	22
820160	6951	41	42921	2893	6951	41	3811	6951	22
820190	6951	41	42921	2893	6951	41	3811	6951	22
820210	69521	41	42921	2893	69531	41	3811	69521	22
820220	69551	42	42921	2893	69531	41	3811	69521	22
820231	69552	42	42921	2893	69531	41	3811	69521	22
820232	69553	42	42921	2893	69531	41	3811	69521	22
820240	69554	42	42921	2893	69531	41	3811	69521	22
820291	69555	42	42921	2893	69531	41	3811	69521	22
820299	69559	42	42921	2893	69531	41	3811	69521	22
820310	69522	41	42921	2893	69533	41	3811	69522	22
820320	69523	41	42921	2893	69534	41	3811	69522	22
820330	69523	41	42921	2893	69534	41	3811	69522	22
820340	69523	41	42921	2893	69534	41	3811	69522	22
820411	6953	41	42921	2893	69532	41	3811	69522	22
820412	6953	41	42921	2893	69532	41	3811	69522	22
820420	6953	41	42921	2893	69532	41	3811	69522	22
820510	69541	41	42921	2893	69539	41	3811	69523	22
820520	69542	41	42921	2893	69539	41	3811	69523	22
820530	69543	41	42921	2893	69539	41	3811	69523	22
820540	69544	41	42921	2893	69539	41	3811	69523	22
820551	69545	41	42921	2893	69539	41	3811	69523	22
820559	69546	41	42921	2893	69539	41	3811	69523	22
820560	69546	41	42921	2893	69539	41	3811	69523	22
820570	69547	41	42921	2893	69539	41	3811	69523	22
820580	69548	41	42921	2893	69539	41	3811	69523	22
820590	69549	41	42921	2893	69539	41	3811	69523	22
820600	6957	41	42921	2893	69539	41	3811	69523	22
820711	69563	42	42922	2893	69541	22	3811	69524	42
820712	69563	42	42922	2893	69541	22	3811	69524	42
820720	69564	42	42922	2893	69541	22	3811	69524	42
820730	69564	42	42922	2893	69541	22	3811	69524	42
820740	69564	42	42922	2893	69541	22	3811	69524	42
820750	69564	42	42922	2893	69541	22	3811	69524	42
820760	69564	42	42922	2893	69541	22	3811	69524	42
820770	69564	42	42922	2893	69541	22	3811	69524	42
820780	69564	42	42922	2893	69541	22	3811	69524	42
820790	69564	42	42922	2893	69541	22	3811	69524	42
820810	69561	42	42922	2893	69542	22	3811	69525	42
820820	69561	42	42922	2893	69542	22	3811	69525	42
820830	69561	42	42922	2893	69542	22	3811	69525	42

**CORRESPONDENCIA ENTRE CLASIFICACIONES INTERNACIONALES DE PRODUCTOS
TRANSPORTABLES SEGUN LA SECUENCIA DEL SA**

SA	CUCI Rev. 3	GCE Rev. 2	CPC	CIU Rev. 3	CUCI Rev. 2	GCE Rev. 1	CIU Rev. 2	CUCI Rev. 1	GCE
820840	69561	42	42922	2893	69542	22	3811	69525	42
820890	69561	42	42922	2893	69542	22	3811	69525	42
820900	69562	42	42922	2893	69543	22	3823	69526	22
821000	69781	61	42912	2899	69781	61	3811	71941	61
821110	6968	62	42913	2893	69608	62	3811	69601	62
821191	6968	62	42913	2893	69608	62	3811	69601	62
821192	6968	62	42913	2893	69608	62	3811	69601	62
821193	6968	62	42913	2893	69608	62	3811	69601	62
821194	6968	62	42913	2893	69608	62	3811	69601	62
821210	69631	63	42914	2893	69603	63	3811	69603	62
821220	69635	63	42914	2893	69603	63	3811	69603	62
821290	69638	63	42914	2893	69603	63	3811	69603	62
821300	6964	62	42913	2893	69604	62	3811	69604	62
821410	69651	62	42915	2893	69605	62	3811	69605	22
821420	69655	62	42915	2893	69605	62	3811	69605	22
821490	69659	62	42915	2893	69605	62	3811	69605	22
821510	69661	62	42916	2893	69606	62	3811	69606	62
821520	69662	62	42916	2893	69606	62	3811	69606	62
821591	69663	62	42916	2893	69606	62	3811	69606	62
821599	69669	62	42916	2893	69606	62	3811	69606	62
830110	69911	22	42992	2893	69911	22	3811	69811	22
830120	69911	22	42992	2893	69911	22	3811	69811	22
830130	69911	22	42992	2893	69911	22	3811	69811	22
830140	69911	22	42992	2893	69911	22	3811	69811	22
830150	69911	22	42992	2893	69911	22	3811	69811	22
830160	69911	22	42992	2893	69911	22	3811	69811	22
830170	69911	22	42992	2893	69911	22	3811	69811	22
830210	69913	22	42999	2899	69913	22	3811	69812	22
830220	69914	22	42999	2899	69913	22	3811	69812	22
830230	69915	53	42999	2899	69913	22	3811	69812	22
830241	69916	22	42999	2899	69913	22	3811	69812	22
830242	69917	22	42999	2899	69913	22	3811	69812	22
830249	69919	22	42999	2899	69913	22	3811	69812	22
830250	69919	22	42999	2899	69913	22	3811	69812	22
830260	69919	22	42999	2899	69913	22	3811	69812	22
830300	69912	41	42993	2899	69912	41	3819	6982	41
830400	89511	41	42994	2899	89511	41	3812	89511	41
830510	89512	22	42995	2899	89512	22	3819	89512	22
830520	89512	22	42995	2899	89512	22	3819	89512	22
830590	89512	22	42995	2899	89512	22	3819	89512	22
830610	69952	22	42999	2899	69962	22	3819	69884	22
830621	69782	62	42996	2899	69782	62	3819	69792	62
830629	69782	62	42996	2899	69782	62	3819	69792	62
830630	69782	62	42996	2899	69782	62	3819	69792	62
830710	69951	22	42999	2899	69961	22	3819	69882	22
830790	69951	22	42999	2899	69961	22	3819	69882	22
830810	69933	22	42997	2899	69933	22	3819	69853	22
830820	69933	22	42997	2899	69933	22	3819	69853	22

**CORRESPONDENCIA ENTRE CLASIFICACIONES INTERNACIONALES DE PRODUCTOS
TRANSPORTABLES SEGUN LA SECUENCIA DEL SA**

SA	CUCI Rev. 3	GCE Rev. 2	CPC	CIU Rev. 3	CUCI Rev. 2	GCE Rev. 1	CIU Rev. 2	CUCI Rev. 1	GCE
830890	69933	22	42997	2899	69933	22	3819	69853	22
830910	69953	22	42932	2899	69963	22	3819	69885	22
830990	69953	22	42932	2899	69963	22	3819	69885	22
831000	69954	22	42999	2899	69964	22	3819	69886	22
831110	69955	22	42950	2899	69965	22	3819	69887	22
831120	69955	22	42950	2899	69965	22	3819	69887	22
831130	69955	22	42950	2899	69965	22	3819	69887	22
831190	69955	22	42950	2899	69965	22	3819	69887	22
840110	71871	41	42310	2813	7187	41	3813	7117	41
840120	72847	41	44917	2929	7439	42	3829	71923	41
840130	71877	41	33710	2330	7187	41	3813	7117	41
840140	71878	42	42341	2813	7187	41	3813	7117	41
840211	71111	41	42320	2813	7111	41	3813	7111	41
840212	71111	41	42320	2813	7111	41	3813	7111	41
840219	71111	41	42320	2813	7111	41	3813	7111	41
840220	71112	41	42320	2813	7111	41	3813	7111	41
840290	71191	42	42342	2813	71191	42	3813	7111	41
840310	81217	41	44825	2930	8121	41	3819	8121	41
840390	81219	41	44833	2930	8121	41	3819	8121	41
840410	71121	41	42330	2813	7112	41	3813	7112	41
840420	71122	41	42330	2813	7112	41	3813	7112	41
840490	71192	42	42342	2813	71199	42	3813	7112	41
840510	74171	41	43911	2919	7411	41	3829	71911	41
840590	74172	42	43941	2919	7411	41	3829	71911	41
840611	71211	41	43141	2911	7126	41	3821	7113	41
840619	71219	41	43141	2911	7126	41	3821	7113	41
840690	7128	42	43153	2911	7129	42	3821	7113	41
840710	71311	53	43131	3530	71311	53	3845	71141	53
840721	71331	522	43110	2911	71331	522	3841	7115	53
840729	71332	53	43110	2911	71332	53	3841	7115	53
840731	71321	53	43121	3410	7132	53	3843	7115	53
840732	71321	53	43121	3410	7132	53	3843	7115	53
840733	71321	53	43121	3410	7132	53	3843	7115	53
840734	71322	53	43122	3410	7132	53	3843	7115	53
840790	71381	41	43110	2911	7138	41	3821	7115	53
840810	71333	53	43110	2911	71332	53	3841	7115	53
840820	71323	53	43123	3410	7132	53	3843	7115	53
840890	71382	41	43110	2911	7138	41	3821	7115	53
840910	71319	53	43152	3530	71319	53	3845	71141	53
840991	71391	53	43151	3430	7139	53	3829	7115	53
840999	71392	53	43151	3430	7139	53	3829	7115	53
841011	71811	41	43142	2911	71882	41	3821	71181	41
841012	71811	41	43142	2911	71882	41	3821	71181	41
841013	71811	41	43142	2911	71882	41	3821	71181	41
841090	71819	42	43154	2911	71889	42	3821	71181	41
841111	71441	53	43132	3530	7144	53	3845	71142	53
841112	71441	53	43132	3530	7144	53	3845	71142	53
841121	71481	53	43132	3530	71481	53	3845	71142	53

**CORRESPONDENCIA ENTRE CLASIFICACIONES INTERNACIONALES DE PRODUCTOS
TRANSPORTABLES SEGUN LA SECUENCIA DEL SA**

SA	CUCI Rev.3	GCE Rev.2	CPC	CIU Rev.3	CUCI Rev.2	GCE Rev.1	CIU Rev.2	CUCI Rev.1	GCE
841122	71481	53	43132	3530	71481	53	3845	71142	53
841181	71489	53	43143	2911	71488	53	3821	7116	41
841182	71489	53	43143	2911	71488	53	3821	7116	41
841191	71491	53	43155	3530	71491	53	3845	71142	53
841199	71499	53	43156	2911	71499	53	3821	7116	41
841210	71449	53	43133	3530	7144	53	3845	71142	53
841221	71891	41	43211	2912	71882	41	3821	71181	41
841229	71893	41	43212	2912	71888	41	3821	71189	41
841231	71892	41	43211	2912	71882	41	3821	71181	41
841239	71893	41	43212	2912	71888	41	3821	71189	41
841280	71893	41	43212	2912	71888	41	3821	71189	41
841290	71899	42	43251	2912	71499	53	3821	7116	41
841311	74211	41	43220	2912	74281	41	3829	71921	41
841319	74219	41	43220	2912	74288	41	3829	71921	41
841320	74271	41	43220	2912	74288	41	3829	71921	41
841330	7422	41	43220	2912	74288	41	3829	71921	41
841340	7423	41	43220	2912	7421	41	3829	71921	41
841350	7424	41	43220	2912	7421	41	3829	71921	41
841360	7425	41	43220	2912	7423	41	3829	71921	41
841370	7426	41	43220	2912	7422	41	3829	71921	41
841381	74271	41	43220	2912	74288	41	3829	71921	41
841382	74275	41	43220	2912	74288	41	3829	71921	41
841391	74291	42	43252	2912	7429	42	3829	71921	41
841392	74295	42	43252	2912	7429	42	3829	71921	41
841410	74311	41	43230	2912	7431	41	3829	71922	41
841420	74313	41	43230	2912	7431	41	3829	71922	41
841430	74315	41	43230	2912	7431	41	3829	71922	41
841440	74317	41	43230	2912	7431	41	3829	71922	41
841451	74341	61	44815	2930	77572	61	3833	72503	61
841459	74343	41	43931	2919	7434	41	3829	71922	41
841460	74345	61	44815	2930	7434	41	3829	71922	41
841480	74319	41	43230	2912	7431	41	3829	71922	41
841490	7438	42	43253	2912	7439	42	3829	71923	41
841510	74151	41	43912	2919	7415	41	3829	71912	41
841581	74155	41	43912	2919	7415	41	3829	71912	41
841582	74155	41	43912	2919	7415	41	3829	71912	41
841583	74155	41	43912	2919	7415	41	3829	71912	41
841590	74159	42	43941	2919	7415	41	3829	71912	41
841610	74121	41	43410	2914	7412	41	3829	71913	41
841620	74123	41	43410	2914	7412	41	3829	71913	41
841630	74125	41	43410	2914	7412	41	3829	71913	41
841690	74128	42	43430	2914	7412	41	3829	71913	41
841710	74136	41	43420	2914	74132	41	3829	71914	41
841720	74137	41	44515	2925	74132	41	3829	71914	41
841780	74138	41	43420	2914	74132	41	3829	71914	41
841790	74139	42	43430	2914	74132	41	3829	71914	41
841810	77521	61	44811	2930	77521	61	3829	72501	61
841821	77521	61	44811	2930	77521	61	3829	72501	61

**CORRESPONDENCIA ENTRE CLASIFICACIONES INTERNACIONALES DE PRODUCTOS
TRANSPORTABLES SEGUN LA SECUENCIA DEL SA**

SA	CUCI Rev. 3	GCE Rev. 2	CPC	CIU Rev. 3	CUCI Rev. 2	GCE Rev. 1	CIU Rev. 2	CUCI Rev. 1	GCE
841822	77521	61	44811	2930	77521	61	3829	72501	61
841829	77521	61	44811	2930	77521	61	3829	72501	61
841830	77522	61	44811	2930	77522	61	3829	72501	61
841840	77522	61	44811	2930	77522	61	3829	72501	61
841850	74143	41	43913	2919	74141	41	3829	71915	41
841861	74145	41	43913	2919	74141	41	3829	71915	41
841869	74145	41	43913	2919	74141	41	3829	71915	41
841891	74149	42	43941	2919	74149	42	3829	71915	41
841899	74149	42	43941	2919	74149	42	3829	71915	41
841911	74181	41	44826	2930	7416	41	3829	71919	41
841919	74182	41	44826	2930	7416	41	3829	71919	41
841920	74183	41	48140	3311	7416	41	3829	71919	41
841931	74184	41	44515	2925	7416	41	3829	71919	41
841932	74185	41	44912	2929	7416	41	3829	71919	41
841939	74186	41	44912	2929	7416	41	3829	71919	41
841940	74173	41	43911	2919	7416	41	3829	71919	41
841950	74174	41	43911	2919	7416	41	3829	71919	41
841960	74175	41	43911	2919	7416	41	3829	71919	41
841981	74187	41	44515	2925	7416	41	3829	71919	41
841989	74189	41	43932	2919	7416	41	3829	71919	41
841990	7419	42	43941	2919	7416	41	3829	71919	41
842010	74591	41	43933	2919	74521	41	3829	71961	41
842091	74593	42	43943	2919	74521	41	3829	71961	41
842099	74593	42	43943	2919	74521	41	3829	71961	41
842111	74351	41	44511	2925	7435	41	3829	71923	41
842112	74355	41	44911	2929	7435	41	3829	71923	41
842119	74359	41	43931	2919	7435	41	3829	71923	41
842121	74361	41	43914	2919	7436	41	3829	71923	41
842122	74362	41	43914	2919	7436	41	3829	71923	41
842123	74363	41	43915	2919	7436	41	3829	71923	41
842129	74367	41	43914	2919	7436	41	3829	71923	41
842131	74364	41	43915	2919	7436	41	3829	71923	41
842139	74369	41	43914	2919	7436	41	3829	71923	41
842191	74391	42	43942	2919	7439	42	3829	71923	41
842199	74395	42	43942	2919	7439	42	3829	71923	41
842211	7753	61	44812	2930	7753	61	3833	71962	41
842219	74521	41	46930	3190	74522	41	3829	71962	41
842220	74523	41	43921	2919	74522	41	3829	71962	41
842230	74527	41	43921	2919	74522	41	3829	71962	41
842240	74527	41	43921	2919	74522	41	3829	71962	41
842290	74529	42	44923	2919	74523	42	3829	71962	41
842310	74532	41	43922	2919	74525	41	3825	71963	41
842320	74531	41	43922	2919	74525	41	3825	71963	41
842330	74531	41	43922	2919	74525	41	3825	71963	41
842381	74531	41	43922	2919	74525	41	3825	71963	41
842382	74531	41	43922	2919	74525	41	3825	71963	41
842389	74531	41	43922	2919	74525	41	3825	71963	41
842390	74539	42	43943	2919	74526	42	3835	71963	41

**CORRESPONDENCIA ENTRE CLASIFICACIONES INTERNACIONALES DE PRODUCTOS
TRANSPORTABLES SEGUN LA SECUENCIA DEL SA**

SA	CUCI Rev.3	GCE Rev.2	CPC	CIIU Rev.3	CUCI Rev.2	GCE Rev.1	CIIU Rev.2	CUCI Rev.1	GCE
842410	74561	41	43923	2919	74527	41	3829	71964	41
842420	74562	41	43923	2919	74527	41	3829	71964	41
842430	74563	41	43923	2919	74527	41	3829	71964	41
842481	74564	41	44160	2921	74527	41	3829	71964	41
842489	74565	41	43923	2919	74527	41	3829	71964	41
842490	74568	42	43943	2919	74527	41	3829	71964	41
842511	74421	41	43510	2915	74421	41	3829	71931	41
842519	74421	41	43510	2915	74421	41	3829	71931	41
842520	74423	41	43510	2915	74421	41	3829	71931	41
842531	74425	41	43510	2915	74421	41	3829	71931	41
842539	74425	41	43510	2915	74421	41	3829	71931	41
842541	74441	41	43510	2915	74428	41	3829	71931	41
842542	74443	41	43510	2915	74428	41	3829	71931	41
842549	74449	41	43510	2915	74428	41	3829	71931	41
842611	74431	41	43520	2915	74422	41	3829	71931	41
842612	74432	41	43520	2915	74411	41	3829	71932	41
842619	74433	41	43520	2915	74422	41	3829	71931	41
842620	74434	41	43520	2915	74422	41	3829	71931	41
842630	74435	41	43520	2915	74422	41	3829	71931	41
842641	74437	41	43520	2915	74411	41	3829	71932	41
842649	74437	41	43520	2915	74411	41	3829	71932	41
842691	74439	41	43520	2915	74428	41	3829	71931	41
842699	74439	41	43520	2915	74428	41	3829	71931	41
842710	74411	41	43530	2915	74411	41	3829	71932	41
842720	74412	41	43530	2915	74411	41	3829	71932	41
842790	74413	41	43530	2915	74428	41	3829	71931	41
842810	74481	41	43540	2915	74424	41	3829	71931	41
842820	74471	41	43550	2915	74423	41	3829	71931	41
842831	74472	41	44411	2924	74428	41	3829	71931	41
842832	74473	41	43550	2915	74428	41	3829	71931	41
842833	74474	41	43550	2915	74428	41	3829	71931	41
842839	74479	41	43550	2915	74428	41	3829	71931	41
842840	74485	41	43540	2915	74425	41	3829	71931	41
842850	74489	41	43560	2915	74428	41	3829	71931	41
842860	74489	41	43560	2915	74428	41	3829	71931	41
842890	74489	41	43560	2915	74428	41	3829	71931	41
842911	72311	41	44421	2924	72341	41	3824	71842	41
842919	72311	41	44421	2924	72341	41	3824	71842	41
842920	72312	41	44422	2924	72341	41	3824	71842	41
842930	72331	41	44423	2924	72343	41	3824	71842	41
842940	72333	41	44424	2924	7233	41	3824	71841	41
842951	72321	41	44425	2924	72342	41	3824	71842	41
842952	72322	41	44426	2924	72342	41	3824	71842	41
842959	72329	41	44427	2924	72342	41	3824	71842	41
843010	72341	41	44430	2924	72345	41	3824	71842	41
843020	72342	41	44430	2924	72345	41	3824	71842	41
843031	72335	41	44412	2924	72343	41	3824	71842	41
843039	72343	41	44412	2924	72344	41	3824	71842	41

**CORRESPONDENCIA ENTRE CLASIFICACIONES INTERNACIONALES DE PRODUCTOS
TRANSPORTABLES SEGUN LA SECUENCIA DEL SA**

SA	CUCI Rev. 3	GCE Rev. 2	CPC	CIIU Rev. 3	CUCI Rev. 2	GCE Rev. 1	CIIU Rev. 2	CUCI Rev. 1	GCE
843041	72337	41	44412	2924	72343	41	3824	71842	41
843049	72344	41	44412	2924	72344	41	3824	71842	41
843050	72339	41	44427	2924	72343	41	3824	71842	41
843061	72345	41	44430	2924	72346	41	3824	71842	41
843062	72346	41	44430	2924	72346	41	3824	71842	41
843069	72347	41	44430	2924	72346	41	3824	71842	41
843110	74491	42	43570	2915	7449	42	3829	71931	41
843120	74492	42	43570	2915	7449	42	3829	71931	41
843131	74493	42	43570	2915	7449	42	3829	71931	41
843139	74494	42	43570	2915	7449	42	3829	71931	41
843141	72391	42	44428	2915	7239	42	3824	71842	41
843142	72392	42	44429	2924	7239	42	3824	71842	41
843143	72393	42	44461	2924	7239	42	3824	71842	41
843149	72399	42	44461	2924	7449	42	3829	71931	41
843210	72111	41	44110	2921	72111	41	3822	7121	41
843221	72113	41	44110	2921	72113	41	3822	7121	41
843229	72113	41	44110	2921	72113	41	3822	7121	41
843230	72112	41	44110	2921	72112	41	3822	7121	41
843240	72112	41	44110	2921	72112	41	3822	7121	41
843280	72118	41	44110	2921	72118	41	3822	7121	41
843290	72119	42	44190	2921	72119	42	3822	7121	41
843311	72121	61	44120	2921	72121	61	3822	7122	41
843319	72121	61	44120	2921	72121	61	3822	7122	41
843320	72123	41	44130	2921	72123	41	3822	7122	41
843330	72123	41	44130	2921	72123	41	3822	7122	41
843340	72123	41	44130	2921	72123	41	3822	7122	41
843351	72122	41	44130	2921	72122	41	3822	7122	41
843352	72123	41	44130	2921	72123	41	3822	7122	41
843353	72123	41	44130	2921	72123	41	3822	7122	41
843359	72123	41	44130	2921	72123	41	3822	7122	41
843360	72126	41	44180	2921	72124	41	3822	7122	41
843390	72129	42	44190	2921	72129	42	3822	7122	41
843410	72131	41	44180	2921	72131	41	3822	71239	41
843420	72138	41	44512	2925	72138	41	3822	71239	41
843490	72139	42	44521	2925	72139	42	3822	71239	41
843510	72191	41	44514	2925	72191	41	3822	71291	41
843590	72198	42	44521	2925	72198	42	3822	71291	41
843610	72196	41	44180	2921	72197	41	3822	71299	41
843621	72195	41	44180	2921	72197	41	3822	71299	41
843629	72195	41	44180	2921	72197	41	3822	71299	41
843680	72196	41	44180	2921	72197	41	3822	71299	41
843691	72199	42	44190	2921	72199	42	3822	71299	41
843699	72199	42	44190	2921	72199	42	3822	71299	41
843710	72127	41	44180	2921	72124	41	3822	7122	41
843780	72711	41	44513	2925	72711	41	3824	71831	41
843790	72719	42	44522	2925	72719	42	3824	71831	41
843810	72722	41	44516	2925	72722	41	3824	71839	41
843820	72722	41	44516	2925	72722	41	3824	71839	41

**CORRESPONDENCIA ENTRE CLASIFICACIONES INTERNACIONALES DE PRODUCTOS
TRANSPORTABLES SEGUN LA SECUENCIA DEL SA**

SA	CUCI Rev. 3	GCE Rev. 2	CPC	CIIU Rev. 3	CUCI Rev. 2	GCE Rev. 1	CIIU Rev. 2	CUCI Rev. 1	GCE
843830	72722	41	44516	2925	72722	41	3824	71839	41
843840	72722	41	44516	2925	72722	41	3824	71839	41
843850	72722	41	44516	2925	72722	41	3824	71839	41
843860	72722	41	44516	2925	72722	41	3824	71839	41
843880	72722	41	44516	2925	72722	41	3824	71839	41
843890	72729	42	44522	2925	72722	41	3824	71839	41
843910	72511	41	44913	2929	72511	41	3824	71811	41
843920	72512	41	44913	2929	72512	41	3824	71811	41
843930	72512	41	44913	2929	72512	41	3824	71811	41
843991	72591	42	44921	2929	72591	42	3824	71811	41
843999	72591	42	44921	2929	72591	42	3824	71811	41
844010	72681	41	44914	2929	72681	41	3824	71821	41
844090	72689	42	44922	2929	72689	42	3824	71821	41
844110	72521	41	44913	2929	7252	41	3824	71812	41
844120	72523	41	44913	2929	7252	41	3824	71812	41
844130	72525	41	44913	2929	7252	41	3824	71812	41
844140	72527	41	44913	2929	7252	41	3824	71812	41
844180	72529	41	44913	2929	7252	41	3824	71812	41
844190	72599	42	44921	2929	72599	42	3824	71812	41
844210	72631	41	44914	2929	72631	41	3824	71822	41
844220	72631	41	44914	2929	72631	41	3824	71822	41
844230	72631	41	44914	2929	72631	41	3824	71822	41
844240	72691	42	44922	2929	72691	42	3824	71822	41
844250	72635	42	32700	2222	72632	42	3824	71822	41
844311	72651	41	44914	2929	72641	41	3824	71829	41
844312	72655	41	45150	3000	72641	41	3824	71829	41
844319	72659	41	44914	2929	72641	41	3824	71829	41
844321	72661	41	44914	2929	72641	41	3824	71829	41
844329	72661	41	44914	2929	72641	41	3824	71829	41
844330	72663	41	44914	2929	72641	41	3824	71829	41
844340	72665	41	44914	2929	72641	41	3824	71829	41
844350	72667	41	44914	2929	72671	41	3824	71829	41
844360	72668	41	44914	2929	72672	41	3824	71829	41
844390	72699	42	44922	2929	72699	42	3824	71829	41
844400	72441	41	44611	2926	72441	41	3824	71711	41
844511	72442	41	44611	2926	72442	41	3824	71711	41
844512	72442	41	44611	2926	72442	41	3824	71711	41
844513	72442	41	44611	2926	72442	41	3824	71711	41
844519	72442	41	44611	2926	72442	41	3824	71711	41
844520	72443	41	44611	2926	72443	41	3824	71711	41
844530	72443	41	44611	2926	72443	41	3824	71711	41
844540	72443	41	44611	2926	72443	41	3824	71711	41
844590	72454	41	44611	2926	72453	41	3824	71712	41
844610	72451	41	44612	2926	72451	41	3824	71712	41
844621	72451	41	44612	2926	72451	41	3824	71712	41
844629	72451	41	44612	2926	72451	41	3824	71712	41
844630	72451	41	44612	2926	72451	41	3824	71712	41
844711	72452	41	44613	2926	72452	41	3824	71712	41

**CORRESPONDENCIA ENTRE CLASIFICACIONES INTERNACIONALES DE PRODUCTOS
TRANSPORTABLES SEGUN LA SECUENCIA DEL SA**

SA	CUCI Rev. 3	GCE Rev. 2	CPC	CIU Rev. 3	CUCI Rev. 2	GCE Rev. 1	CIU Rev. 2	CUCI Rev. 1	GCE
844712	72452	41	44613	2926	72452	41	3824	71712	41
844720	72452	41	44613	2926	72452	41	3824	71712	41
844790	72453	41	44613	2926	72453	41	3824	71712	41
844811	72461	42	44614	2926	72461	41	3824	71713	41
844819	72461	42	44614	2926	72461	41	3824	71713	41
844820	72449	42	44640	2926	72449	42	3824	71713	41
844831	72449	42	44640	2926	72449	42	3824	71713	41
844832	72449	42	44640	2926	72449	42	3824	71713	41
844833	72449	42	44640	2926	72449	42	3824	71713	41
844839	72449	42	44640	2926	72449	42	3824	71713	41
844841	72467	42	44640	2926	72469	42	3824	71713	41
844842	72467	42	44640	2926	72469	42	3824	71713	41
844849	72467	42	44640	2926	72469	42	3824	71713	41
844851	72468	42	44640	2926	72469	42	3824	71713	41
844859	72468	42	44640	2926	72469	42	3824	71713	41
844900	72455	41	44621	2926	72454	41	3824	71714	41
845011	77511	61	44812	2930	77511	61	3829	72502	61
845012	77511	61	44812	2930	77511	61	3829	72502	61
845019	77511	61	44812	2930	77511	61	3829	72502	61
845020	72471	41	44622	2926	72471	41	3824	71715	41
845090	72491	42	44640	2926	72479	42	3824	71715	41
845110	72472	41	44622	2926	72472	41	3824	71715	41
845121	77512	61	44812	2930	77512	61	3829	71715	41
845129	72473	41	44622	2926	72473	41	3824	71715	41
845130	72474	41	44621	2926	72474	41	3824	71715	41
845140	72474	41	44621	2926	72474	41	3824	71715	41
845150	72474	41	44621	2926	72474	41	3824	71715	41
845180	72474	41	44621	2926	72474	41	3824	71715	41
845190	72492	42	44640	2926	72479	42	3824	71715	41
845210	72433	61	44814	2926	72431	61	3829	7173	61
845221	72435	41	44623	2926	72431	61	3829	7173	61
845229	72435	41	44623	2926	72431	61	3829	7173	61
845230	72439	22	44640	2926	72439	22	3829	7173	61
845240	72439	22	44640	2926	72439	22	3829	7173	61
845290	72439	22	44640	2926	72439	22	3829	7173	61
845310	72481	41	44630	2926	7248	41	3824	7172	41
845320	72483	41	44630	2926	7248	41	3824	7172	41
845380	72485	41	44630	2926	7248	41	3824	7172	41
845390	72488	42	44640	2926	7248	41	3824	7172	41
845410	73711	41	44310	2923	73711	41	3823	71521	41
845420	73711	41	44310	2923	73711	41	3823	71521	41
845430	73712	41	44310	2923	73711	41	3823	71521	41
845490	73719	42	44320	2923	73719	42	3823	71521	41
845510	73721	41	44310	2923	73721	41	3823	71522	41
845521	73721	41	44310	2923	73721	41	3823	71522	41
845522	73721	41	44310	2923	73721	41	3823	71522	41
845530	73729	42	44320	2923	73729	42	3823	71522	41
845590	73729	42	44320	2923	73729	42	3823	71522	41

**CORRESPONDENCIA ENTRE CLASIFICACIONES INTERNACIONALES DE PRODUCTOS
TRANSPORTABLES SEGUN LA SECUENCIA DEL SA**

SA	CUCI Rev.3	GCE Rev.2	CPC	CIIU Rev.3	CUCI Rev.2	GCE Rev.1	CIIU Rev.2	CUCI Rev.1	GCE
845610	73111	41	44211	2922	72848	41	3824	7198	41
845620	73112	41	44211	2922	73611	41	3823	7151	41
845630	73113	41	44211	2922	73611	41	3823	7151	41
845690	73114	41	44211	2922	73611	41	3823	7151	41
845710	73121	41	44212	2922	7367	41	3823	7151	41
845720	73122	41	44212	2922	7367	41	3823	7151	41
845730	73123	41	44212	2922	7367	41	3823	7151	41
845811	73131	41	44213	2922	73613	41	3823	7151	41
845819	73137	41	44213	2922	73613	41	3823	7151	41
845891	73135	41	44213	2922	73613	41	3823	7151	41
845899	73139	41	44213	2922	73613	41	3823	7151	41
845910	73141	41	44214	2922	73619	41	3823	7151	41
845921	73142	41	44214	2922	73615	41	3823	7151	41
845929	73143	41	44214	2922	73615	41	3823	7151	41
845931	73144	41	44214	2922	73614	41	3823	7151	41
845939	73145	41	44214	2922	73614	41	3823	7151	41
845940	73146	41	44214	2922	73614	41	3823	7151	41
845951	73151	41	44214	2922	73614	41	3823	7151	41
845959	73152	41	44214	2922	73614	41	3823	7151	41
845961	73153	41	44214	2922	73614	41	3823	7151	41
845969	73154	41	44214	2922	73614	41	3823	7151	41
845970	73157	41	44215	2922	73618	41	3823	7151	41
846011	73161	41	44216	2922	73619	41	3823	7151	41
846019	73162	41	44216	2922	73619	41	3823	7151	41
846021	73163	41	44216	2922	73619	41	3823	7151	41
846029	73164	41	44216	2922	73619	41	3823	7151	41
846031	73165	41	44216	2922	73619	41	3823	7151	41
846039	73166	41	44216	2922	73619	41	3823	7151	41
846040	73167	41	44216	2922	73619	41	3823	7151	41
846090	73169	41	44216	2922	73619	41	3823	7151	41
846110	73178	41	44216	2922	73617	41	3823	7151	41
846120	73171	41	44216	2922	7367	41	3823	7151	41
846130	73173	41	44216	2922	7367	41	3823	7151	41
846140	73175	41	44216	2922	73612	41	3823	7151	41
846150	73177	41	44216	2922	73616	41	3823	7151	41
846190	73179	41	44216	2922	7367	41	3823	7151	41
846210	73311	41	44217	2922	73621	41	3823	7151	41
846221	73312	41	44217	2922	73622	41	3823	7151	41
846229	73313	41	44217	2922	73622	41	3823	7151	41
846231	73314	41	44217	2922	73623	41	3823	7151	41
846239	73315	41	44217	2922	73623	41	3823	7151	41
846241	73316	41	44217	2922	73623	41	3823	7151	41
846249	73317	41	44217	2922	73623	41	3823	7151	41
846291	73318	41	44217	2922	73628	41	3823	7151	41
846299	73318	41	44217	2922	73628	41	3823	7151	41
846310	73391	41	44218	2922	7367	41	3823	7151	41
846320	73393	41	44218	2922	7367	41	3823	7151	41
846330	73395	41	44218	2922	7367	41	3823	7151	41

**CORRESPONDENCIA ENTRE CLASIFICACIONES INTERNACIONALES DE PRODUCTOS
TRANSPORTABLES SEGUN LA SECUENCIA DEL SA**

SA	CUCI Rev. 3	GCE Rev. 2	CPC	CIU Rev. 3	CUCI Rev. 2	GCE Rev. 1	CIU Rev. 2	CUCI Rev. 1	GCE
846390	73399	41	44218	2922	7367	41	3823	7151	41
846410	72811	41	44221	2922	72811	41	3824	71951	41
846420	72811	41	44221	2922	72811	41	3824	71951	41
846490	72811	41	44221	2922	72811	41	3824	71951	41
846510	72812	41	44222	2922	72812	41	3823	71952	41
846591	72812	41	44222	2922	72812	41	3823	71952	41
846592	72812	41	44222	2922	72812	41	3823	71952	41
846593	72812	41	44222	2922	72812	41	3823	71952	41
846594	72812	41	44222	2922	72812	41	3823	71952	41
846595	72812	41	44222	2922	72812	41	3823	71952	41
846596	72812	41	44222	2922	72812	41	3823	71952	41
846599	72812	41	44222	2922	72812	41	3823	71952	41
846610	73511	41	44251	2922	7368	41	3823	71954	42
846620	73513	41	44251	2922	7368	41	3823	71954	42
846630	73515	41	44251	2922	7368	41	3823	71954	42
846691	72819	42	44252	2922	72819	42	3824	71954	42
846692	72819	42	44252	2922	72819	42	3824	71954	42
846693	73591	42	44251	2922	7369	42	3823	71954	42
846694	73595	42	44251	2922	7369	42	3823	71954	42
846711	74511	41	44231	2922	74511	41	3829	71953	41
846719	74511	41	44231	2922	74511	41	3829	71953	41
846781	74512	41	44231	2922	74511	41	3829	71953	41
846789	74512	41	44231	2922	74511	41	3829	71953	41
846791	74519	42	44253	2922	74519	42	3829	71953	41
846792	74519	42	44253	2922	74519	42	3829	71953	41
846799	74519	42	44253	2922	74519	42	3829	71953	41
846810	73741	41	44240	2922	73731	41	3823	71523	41
846820	73742	41	44240	2922	73731	41	3823	71523	41
846880	73743	41	44240	2922	72845	41	3824	7198	41
846890	73749	42	44255	2922	72849	42	3824	7198	41
846910	75113	41	45110	3000	75111	41	3825	7141	41
846921	75115	41	45120	3000	75111	41	3825	7141	41
846929	75116	41	45120	3000	75111	41	3825	7141	41
846931	75118	41	45120	3000	75112	41	3825	7141	41
846939	75119	41	45120	3000	75112	41	3825	7141	41
847010	75121	41	45130	3000	75121	41	3825	7142	41
847021	75122	41	45130	3000	75121	41	3825	7142	41
847029	75122	41	45130	3000	75121	41	3825	7142	41
847030	75122	41	45130	3000	75121	41	3825	7142	41
847040	75123	41	45130	3000	75122	41	3825	7142	41
847050	75124	41	45130	3000	75123	41	3825	7142	41
847090	75128	41	45130	3000	75128	41	3825	7142	41
847110	7521	41	45210	3000	7521	41	3825	7143	41
847120	7522	41	45220	3000	7522	41	3825	7143	41
847191	7523	41	45230	3000	7523	41	3825	7143	41
847192	7526	41	45240	3000	7525	41	3825	7143	41
847193	7527	41	45250	3000	7524	41	3825	7143	41
847199	7529	41	45260	3000	7528	41	3825	7143	41

**CORRESPONDENCIA ENTRE CLASIFICACIONES INTERNACIONALES DE PRODUCTOS
TRANSPORTABLES SEGUN LA SECUENCIA DEL SA**

SA	CUCI Rev. 3	GCE Rev. 2	CPC	CIIU Rev. 3	CUCI Rev. 2	GCE Rev. 1	CIIU Rev. 2	CUCI Rev. 1	GCE
847210	75191	41	45160	3000	75181	41	3825	71491	41
847220	75192	41	45160	3000	75188	41	3825	71491	41
847230	75193	41	45160	3000	75188	41	3825	71491	41
847290	75199	41	45160	3000	75188	41	3825	71491	41
847310	75991	42	45170	3000	75911	42	3825	71492	42
847321	75995	42	45170	3000	7599	42	3825	71492	42
847329	75995	42	45170	3000	7599	42	3825	71492	42
847330	75997	42	45270	3000	7599	42	3825	71492	42
847340	75993	42	45170	3000	75915	42	3825	71492	42
847410	72831	41	44440	2924	72831	41	3824	71851	41
847420	72832	41	44440	2924	72832	41	3824	71851	41
847431	72833	41	44440	2924	72833	41	3824	71851	41
847432	72833	41	44440	2924	72833	41	3824	71851	41
847439	72833	41	44440	2924	72833	41	3824	71851	41
847480	72834	41	44440	2924	72834	41	3824	71851	41
847490	72839	42	44462	2924	72839	42	3824	71851	41
847510	72841	41	44917	2929	72841	41	3824	71852	41
847520	72841	41	44917	2929	72841	41	3824	71852	41
847590	72851	42	44929	2929	72841	41	3824	71852	41
847611	74595	41	43934	2919	74524	41	3829	71965	41
847619	74595	41	43934	2919	74524	41	3829	71965	41
847690	74597	42	43943	2919	74524	41	3829	71965	41
847710	72842	41	44915	2929	72842	41	3824	7198	41
847720	72842	41	44915	2929	72842	41	3824	7198	41
847730	72842	41	44915	2929	72842	41	3824	7198	41
847740	72842	41	44915	2929	72842	41	3824	7198	41
847751	72842	41	44915	2929	72842	41	3824	7198	41
847759	72842	41	44915	2929	72842	41	3824	7198	41
847780	72842	41	44915	2929	72842	41	3824	7198	41
847790	72852	42	44929	2929	72849	42	3824	7198	41
847810	72843	41	44517	2925	72843	41	3824	7198	41
847890	72853	42	44523	2925	72849	42	3824	7198	41
847910	72348	41	44430	2924	72348	41	3824	7198	41
847920	72721	41	44516	2925	72721	41	3824	7198	41
847930	72844	41	44222	2922	72844	41	3824	7198	41
847940	72849	41	44917	2929	72848	41	3824	7198	41
847981	72846	41	44917	2929	72845	41	3824	7198	41
847982	72849	41	44917	2929	72848	41	3824	7198	41
847989	72849	41	44917	2929	72848	41	3824	7198	41
847990	72855	42	44929	2929	72849	42	3824	7198	41
848010	74911	41	44916	2929	74991	41	3823	71991	42
848020	74912	41	44916	2929	74991	41	3823	71991	42
848030	74913	41	44916	2929	6793	22	3710	6793	22
848041	74914	41	44916	2929	74991	41	3823	71991	42
848049	74915	41	44916	2929	74991	41	3823	71991	42
848050	74916	41	44916	2929	74991	41	3823	71991	42
848060	74917	41	44916	2929	74991	41	3823	71991	42
848071	74918	41	44916	2929	74991	41	3823	71991	42

**CORRESPONDENCIA ENTRE CLASIFICACIONES INTERNACIONALES DE PRODUCTOS
TRANSPORTABLES SEGUN LA SECUENCIA DEL SA**

SA	CUCI Rev. 3	GCE Rev. 2	CPC	CIU Rev. 3	CUCI Rev. 2	GCE Rev. 1	CIU Rev. 2	CUCI Rev. 1	GCE
848079	74919	41	44916	2929	74991	41	3823	71991	42
848110	7471	42	43240	2912	7492	42	3829	71992	42
848120	7472	42	43240	2912	7492	42	3829	71992	42
848130	7473	42	43240	2912	7492	42	3829	71992	42
848140	7474	42	43240	2912	7492	42	3829	71992	42
848180	7478	42	43240	2912	7492	42	3829	71992	42
848190	7479	42	43254	2912	7492	42	3829	71992	42
848210	7461	42	43310	2913	7491	42	3829	7197	42
848220	7462	42	43310	2913	7491	42	3829	7197	42
848230	7463	42	43310	2913	7491	42	3829	7197	42
848240	7464	42	43310	2913	7491	42	3829	7197	42
848250	7465	42	43310	2913	7491	42	3829	7197	42
848280	7468	42	43310	2913	7491	42	3829	7197	42
848291	74691	42	43331	2913	7491	42	3829	7197	42
848299	74699	42	43331	2913	7491	42	3829	7197	42
848310	7481	42	43320	2913	7493	42	3829	71993	42
848320	74821	42	43320	2913	7493	42	3829	71993	42
848330	74822	42	43320	2913	7493	42	3829	71993	42
848340	7484	42	43320	2913	7493	42	3829	71993	42
848350	7485	42	43320	2913	7493	42	3829	71993	42
848360	7486	42	43320	2913	7493	42	3829	71993	42
848390	7489	42	43332	2913	7493	42	3829	71993	42
848410	7492	42	43924	2919	74992	42	3819	71994	42
848490	7492	42	43924	2919	74992	42	3819	71994	42
848510	74991	42	42998	2899	74999	42	3829	71999	42
848590	74999	42	43949	2919	74999	42	3829	71999	42
850110	7161	41	46111	3110	71621	41	3831	7221	41
850120	71631	41	46112	3110	71621	41	3831	7221	41
850131	7162	41	46111	3110	7161	41	3831	7221	41
850132	7162	41	46111	3110	7161	41	3831	7221	41
850133	7162	41	46111	3110	7161	41	3831	7221	41
850134	7162	41	46111	3110	7161	41	3831	7221	41
850140	71631	41	46112	3110	71621	41	3831	7221	41
850151	71631	41	46112	3110	71621	41	3831	7221	41
850152	71631	41	46112	3110	71621	41	3831	7221	41
850153	71631	41	46112	3110	71621	41	3831	7221	41
850161	71632	41	46112	3110	71622	41	3831	7221	41
850162	71632	41	46112	3110	71622	41	3831	7221	41
850163	71632	41	46112	3110	71622	41	3831	7221	41
850164	71632	41	46112	3110	71622	41	3831	7221	41
850211	71651	41	46113	3110	71623	41	3831	7221	41
850212	71651	41	46113	3110	71623	41	3831	7221	41
850213	71651	41	46113	3110	71623	41	3831	7221	41
850220	71651	41	46113	3110	71623	41	3831	7221	41
850230	71652	41	46113	3110	7161	41	3831	7221	41
850240	7164	41	46113	3110	7163	41	3831	7221	41
850300	7169	42	46131	3110	7169	42	3831	7221	41
850410	77123	41	46122	3110	77122	41	3831	7221	41

**CORRESPONDENCIA ENTRE CLASIFICACIONES INTERNACIONALES DE PRODUCTOS
TRANSPORTABLES SEGUN LA SECUENCIA DEL SA**

SA	CUCI Rev. 3	GCE Rev. 2	CPC	CIU Rev. 3	CUCI Rev. 2	GCE Rev. 1	CIU Rev. 2	CUCI Rev. 1	GCE
850421	77111	41	46121	3110	77111	41	3831	7221	41
850422	77111	41	46121	3110	77111	41	3831	7221	41
850423	77111	41	46121	3110	77111	41	3831	7221	41
850431	77119	41	46121	3110	77118	41	3831	7221	41
850432	77119	41	46121	3110	77118	41	3831	7221	41
850433	77119	41	46121	3110	77118	41	3831	7221	41
850434	77119	41	46121	3110	77118	41	3831	7221	41
850440	77121	41	46122	3110	77121	41	3831	7221	41
850450	77125	41	46122	3110	77122	41	3831	7221	41
850490	77129	42	46132	3110	77129	42	3831	7221	41
850511	77881	41	46940	3190	77881	41	3819	72991	41
850519	77881	41	46940	3190	77881	41	3819	72991	41
850520	77881	41	46940	3190	77881	41	3819	72991	41
850530	77881	41	46940	3190	77881	41	3819	72991	41
850590	77881	41	46940	3190	77881	41	3819	72991	41
850611	77811	63	46410	3140	77811	63	3839	72911	63
850612	77811	63	46410	3140	77811	63	3839	72911	63
850613	77811	63	46410	3140	77811	63	3839	72911	63
850619	77811	63	46410	3140	77811	63	3839	72911	63
850620	77811	63	46410	3140	77811	63	3839	72911	63
850690	77817	22	46430	3140	77811	63	3839	72911	63
850710	77812	53	46420	3140	77812	53	3839	72912	53
850720	77812	53	46420	3140	77812	53	3839	72912	53
850730	77812	53	46420	3140	77812	53	3839	72912	53
850740	77812	53	46420	3140	77812	53	3839	72912	53
850780	77812	53	46420	3140	77812	53	3839	72912	53
850790	77819	22	46430	3140	77819	22	3839	72912	53
850810	77841	41	44232	2922	7784	41	3823	7296	41
850820	77843	41	44232	2922	7784	41	3823	7296	41
850880	77845	41	44232	2922	7784	41	3823	7296	41
850890	77848	42	44254	2922	7784	41	3823	7296	41
850910	77571	61	44816	2930	77571	61	3833	72503	61
850920	77571	61	44816	2930	77571	61	3833	72503	61
850930	77573	61	44816	2930	77578	61	3833	72503	61
850940	77572	61	44816	2930	77573	61	3833	72503	61
850980	77573	61	44816	2930	77578	61	3833	72503	61
850990	77579	22	44831	2930	77579	22	3833	72503	61
851010	77541	61	44816	2930	7754	61	3833	72504	61
851020	77542	62	44816	2930	7754	61	3833	72504	61
851090	77549	22	44831	2930	7754	61	3833	72504	61
851110	77831	53	46910	3190	77831	53	3831	72941	53
851120	77831	53	46910	3190	77831	53	3831	72941	53
851130	77831	53	46910	3190	77831	53	3831	72941	53
851140	77831	53	46910	3190	77831	53	3831	72941	53
851150	77831	53	46910	3190	77831	53	3831	72941	53
851180	77831	53	46910	3190	77831	53	3831	72941	53
851190	77833	22	46970	3190	77831	53	3831	72941	53
851210	77834	53	46910	3190	77832	53	3839	72942	53

**CORRESPONDENCIA ENTRE CLASIFICACIONES INTERNACIONALES DE PRODUCTOS
TRANSPORTABLES SEGUN LA SECUENCIA DEL SA**

SA	CUCI Rev.3	GCE Rev.2	CPC	CIU Rev.3	CUCI Rev.2	GCE Rev.1	CIU Rev.2	CUCI Rev.1	GCE
851220	77834	53	46910	3190	77832	53	3839	72942	53
851230	77834	53	46910	3190	77832	53	3839	72942	53
851240	77834	53	46910	3190	77832	53	3839	72942	53
851290	77835	22	46970	3190	77832	53	3839	72942	53
851310	81312	22	46531	3150	81243	22	3819	81243	62
851390	8138	22	46542	3150	81243	22	3819	81243	62
851410	74131	41	43420	2914	74131	41	3829	72992	41
851420	74132	41	43420	2914	74131	41	3829	72992	41
851430	74133	41	43420	2914	74131	41	3829	72992	41
851440	74134	41	43420	2914	74131	41	3829	72992	41
851490	74135	42	43430	2914	74131	41	3829	72992	41
851511	73731	41	44240	2922	73732	41	3823	72992	41
851519	73732	41	44240	2922	73732	41	3823	72992	41
851521	73733	41	44240	2922	73732	41	3823	72992	41
851529	73734	41	44240	2922	73732	41	3823	72992	41
851531	73735	41	44240	2922	73732	41	3823	72992	41
851539	73736	41	44240	2922	73732	41	3823	72992	41
851580	73737	41	44240	2922	73732	41	3823	72992	41
851590	73739	42	44255	2922	73732	41	3823	72992	41
851610	77581	22	44817	2930	77581	22	3833	72505	61
851621	77582	61	44817	2930	77582	61	3833	72505	61
851629	77582	61	44817	2930	77582	61	3833	72505	61
851631	77583	61	44816	2930	77583	61	3833	72505	61
851632	77583	61	44816	2930	77583	61	3833	72505	61
851633	77583	61	44816	2930	77583	61	3833	72505	61
851640	77584	61	44816	2930	77584	61	3833	72505	61
851650	77586	61	44817	2930	77586	61	3833	72505	61
851660	77586	61	44817	2930	77586	61	3833	72505	61
851671	77587	61	44816	2930	77586	61	3833	72505	61
851672	77587	61	44816	2930	77586	61	3833	72505	61
851679	77587	61	44816	2930	77586	61	3833	72505	61
851680	77588	22	44818	2930	77587	22	3833	72505	61
851690	77589	22	44831	2930	77589	22	3833	72505	61
851710	76411	41	47220	3220	7641	41	3832	72491	41
851720	76413	41	47220	3220	7641	41	3832	72491	41
851730	76415	41	47220	3220	7641	41	3832	72491	41
851740	76417	41	47220	3220	7641	41	3832	72491	41
851781	76419	41	47220	3220	7641	41	3832	72491	41
851782	76419	41	47220	3220	7641	41	3832	72491	41
851790	76491	42	47401	3220	76491	42	3832	72491	41
851810	76421	41	47331	3230	7642	41	3832	72492	41
851821	76422	41	47331	3230	7642	41	3832	72492	41
851822	76422	41	47331	3230	7642	41	3832	72492	41
851829	76423	41	47331	3230	7642	41	3832	72492	41
851830	76424	41	47331	3230	7641	41	3832	72491	41
851840	76425	41	47331	3230	7642	41	3832	72492	41
851850	76426	41	47331	3230	7642	41	3832	72492	41
851890	76492	42	47402	3230	76492	42	3832	72492	41

**CORRESPONDENCIA ENTRE CLASIFICACIONES INTERNACIONALES DE PRODUCTOS
TRANSPORTABLES SEGUN LA SECUENCIA DEL SA**

SA	CUCI Rev.3	GCE Rev.2	CPC	CIIU Rev.3	CUCI Rev.2	GCE Rev.1	CIIU Rev.2	CUCI Rev.1	GCE
851910	76331	41	47321	3230	76311	41	3832	89111	61
851921	76333	61	47321	3230	76318	61	3832	89111	61
851929	76333	61	47321	3230	76318	61	3832	89111	61
851931	76335	61	47321	3230	76318	61	3832	89111	61
851939	76335	61	47321	3230	76318	61	3832	89111	61
851940	76382	61	47321	3230	76388	61	3832	89111	61
851991	76383	61	47321	3230	76388	61	3832	89111	61
851999	76383	61	47321	3230	76388	61	3832	89111	61
852010	76384	41	47322	3230	76388	61	3832	89111	61
852020	76384	41	47322	3230	76388	61	3832	89111	61
852031	76384	41	47322	3230	76388	61	3832	89111	61
852039	76384	41	47322	3230	76388	61	3832	89111	61
852090	76384	41	47322	3230	76388	61	3832	89111	61
852110	76381	41	47323	3230	76381	41	3832	89111	61
852190	76381	41	47323	3230	76381	41	3832	89111	61
852210	76499	42	47402	3230	76499	42	3832	89112	22
852290	76499	42	47402	3230	76499	42	3832	89112	22
852311	89841	62	47510	2429	89831	62	3909	8912	62
852312	89843	62	47510	2429	89831	62	3909	8912	62
852313	89845	62	47510	2429	89831	62	3909	8912	62
852320	89851	62	47510	2429	89831	62	3909	8912	62
852390	89859	62	47510	2429	89831	62	3909	8912	62
852410	89871	62	47520	2213	89832	62	3909	8912	62
852421	89861	62	47520	2213	89832	62	3909	8912	62
852422	89865	62	47520	2213	89832	62	3909	8912	62
852423	89867	62	47520	2213	89832	62	3909	8912	62
852490	89879	62	47520	2213	89832	62	3909	8912	62
852510	76431	41	47211	3220	7643	41	3832	72499	41
852520	76432	41	47211	3220	7643	41	3832	72499	41
852530	76482	41	47212	3220	76482	41	3832	72499	41
852610	76483	41	48220	3312	76483	41	3832	72499	41
852691	76483	41	48220	3312	76483	41	3832	72499	41
852692	76483	41	48220	3312	76483	41	3832	72499	41
852711	76221	61	47311	3230	7622	61	3832	7242	61
852719	76222	61	47311	3230	7622	61	3832	7242	61
852721	76211	61	47312	3230	7621	61	3832	7242	61
852729	76212	61	47312	3230	7621	61	3832	7242	61
852731	76281	61	47311	3230	7628	61	3832	7242	61
852732	76282	61	47311	3230	7628	61	3832	7242	61
852739	76289	61	47311	3230	7628	61	3832	7242	61
852790	76481	41	47332	3230	76481	41	3832	72499	41
852810	7611	61	47313	3230	7611	61	3832	7241	61
852820	7612	61	47313	3230	7612	61	3832	7241	61
852910	76493	42	47403	32	76493	42	3832	72499	41
852990	76493	42	47403	32	76493	42	3832	72499	41
853010	77882	41	46920	3190	77882	41	3832	72993	41
853080	77882	41	46920	3190	77882	41	3832	72993	41
853090	77883	42	46970	3190	77882	41	3832	72993	41

**CORRESPONDENCIA ENTRE CLASIFICACIONES INTERNACIONALES DE PRODUCTOS
TRANSPORTABLES SEGUN LA SECUENCIA DEL SA**

SA	CUCI Rev.3	GCE Rev.2	CPC	CIU Rev.3	CUCI Rev.2	GCE Rev.1	CIU Rev.2	CUCI Rev.1	GCE
853110	77884	41	46920	3190	77883	41	3832	72994	41
853120	77884	41	46920	3190	77883	41	3832	72994	41
853180	77884	41	46920	3190	77883	41	3832	72994	41
853190	77885	42	46970	3190	77883	41	3832	72994	41
853210	77861	41	47110	3210	77884	41	3832	72995	41
853221	77862	41	47110	3210	77884	41	3832	72995	41
853222	77863	41	47110	3210	77884	41	3832	72995	41
853223	77864	41	47110	3210	77884	41	3832	72995	41
853224	77865	41	47110	3210	77884	41	3832	72995	41
853225	77866	41	47110	3210	77884	41	3832	72995	41
853229	77867	41	47110	3210	77884	41	3832	72995	41
853230	77868	41	47110	3210	77884	41	3832	72995	41
853290	77869	42	47171	3210	77884	41	3832	72995	41
853310	77231	42	47120	3210	7723	42	3831	7222	41
853321	77232	42	47120	3210	7723	42	3831	7222	41
853329	77232	42	47120	3210	7723	42	3831	7222	41
853331	77233	42	47120	3210	7723	42	3831	7222	41
853339	77233	42	47120	3210	7723	42	3831	7222	41
853340	77235	42	47120	3210	7723	42	3831	7222	41
853390	77238	42	47172	3210	7723	42	3831	7222	41
853400	7722	42	47130	3210	7722	42	3831	7222	41
853510	77241	42	46211	3120	7721	42	3831	7222	41
853521	77242	42	46211	3120	7721	42	3831	7222	41
853529	77243	42	46211	3120	7721	42	3831	7222	41
853530	77244	42	46211	3120	7721	42	3831	7222	41
853540	77245	42	46211	3120	7721	42	3831	7222	41
853590	77249	42	46211	3120	7721	42	3831	7222	41
853610	77251	42	46212	3120	7721	42	3831	7222	41
853620	77252	42	46212	3120	7721	42	3831	7222	41
853630	77253	42	46212	3120	7721	42	3831	7222	41
853641	77254	42	46212	3120	7721	42	3831	7222	41
853649	77254	42	46212	3120	7721	42	3831	7222	41
853650	77255	42	46212	3120	7721	42	3831	7222	41
853661	77257	42	46212	3120	7721	42	3831	7222	41
853669	77258	42	46212	3120	7721	42	3831	7222	41
853690	77259	42	46212	3120	7721	42	3831	7222	41
853710	77261	42	46213	3120	7721	42	3831	7222	41
853720	77262	42	46214	3120	7721	42	3831	7222	41
853810	77281	42	46220	3120	7721	42	3831	7222	41
853890	77282	42	46220	3120	7721	42	3831	7222	41
853910	77823	53	46510	3150	77832	53	3839	72942	53
853921	77821	63	46510	3150	77821	63	3839	7292	63
853922	77821	63	46510	3150	77821	63	3839	7292	63
853929	77821	63	46510	3150	77821	63	3839	7292	63
853931	77822	22	46510	3150	77822	22	3839	7292	63
853939	77822	22	46510	3150	77822	22	3839	7292	63
853940	77824	22	46510	3150	77824	22	3839	7292	63
853990	77829	22	46541	3150	77829	22	3839	7292	63

**CORRESPONDENCIA ENTRE CLASIFICACIONES INTERNACIONALES DE PRODUCTOS
TRANSPORTABLES SEGUN LA SECUENCIA DEL SA**

SA	CUCI Rev. 3	GCE Rev. 2	CPC	CIU Rev. 3	CUCI Rev. 2	GCE Rev. 1	CIU Rev. 2	CUCI Rev. 1	GCE
854011	77611	42	47140	3210	7761	42	3832	7293	42
854012	77612	42	47140	3210	7761	42	3832	7293	42
854020	77621	42	47140	3210	7762	42	3832	7293	42
854030	77623	42	47140	3210	7762	42	3832	7293	42
854041	77625	42	47140	3210	7762	42	3832	7293	42
854042	77625	42	47140	3210	7762	42	3832	7293	42
854049	77625	42	47140	3210	7762	42	3832	7293	42
854081	77627	42	47140	3210	7762	42	3832	7293	42
854089	77627	42	47140	3210	7762	42	3832	7293	42
854091	77629	42	47173	3210	77689	42	3832	7293	42
854099	77629	42	47173	3210	77689	42	3832	7293	42
854110	77631	42	47150	3210	7763	42	3832	7293	42
854121	77632	42	47150	3210	7763	42	3832	7293	42
854129	77633	42	47150	3210	7763	42	3832	7293	42
854130	77635	42	47150	3210	7763	42	3832	7293	42
854140	77637	42	47150	3210	7763	42	3832	7293	42
854150	77639	42	47150	3210	7763	42	3832	7293	42
854160	77681	42	47150	3210	77681	42	3832	7293	42
854190	77688	42	47173	3210	77689	42	3832	7293	42
854211	77641	42	47160	3210	7764	42	3832	7293	42
854219	77643	42	47160	3210	7764	42	3832	7293	42
854220	77645	42	47160	3210	7764	42	3832	7293	42
854280	77649	42	47160	3210	7764	42	3832	7293	42
854290	77689	42	47173	3210	77689	42	3832	7293	42
854310	77871	41	46940	3190	77885	41	3851	7297	41
854320	77878	41	46940	3190	77886	41	3839	72999	41
854330	77878	41	46940	3190	77886	41	3839	72999	41
854380	77878	41	46940	3190	77886	41	3839	72999	41
854390	77879	42	46970	3190	77886	41	3839	72999	41
854411	77311	22	46310	3130	7731	22	3839	7231	22
854419	77311	22	46310	3130	7731	22	3839	7231	22
854420	77312	22	46320	3130	7731	22	3839	7231	22
854430	77313	22	46330	3190	7731	22	3839	7231	22
854441	77314	22	46340	3130	7731	22	3839	7231	22
854449	77314	22	46340	3130	7731	22	3839	7231	22
854451	77315	22	46340	3130	7731	22	3839	7231	22
854459	77315	22	46340	3130	7731	22	3839	7231	22
854460	77317	22	46350	3130	7731	22	3839	7231	22
854470	77318	22	46360	3130	6642	22	3620	6642	22
854511	77886	42	46960	3190	77887	42	3839	72996	42
854519	77886	42	46960	3190	77887	42	3839	72996	42
854520	77886	42	46960	3190	77887	42	3839	72996	42
854590	77886	42	46960	3190	77887	42	3839	72996	42
854610	77322	42	37197	2610	77322	42	3610	72321	22
854620	77323	42	37292	2691	77323	42	3620	72321	22
854690	77324	22	46950	3190	77324	22	3560	72321	22
854710	77326	22	37292	2691	77326	22	3620	72322	22
854720	77328	22	36980	2520	77327	22	3560	72322	22

**CORRESPONDENCIA ENTRE CLASIFICACIONES INTERNACIONALES DE PRODUCTOS
TRANSPORTABLES SEGUN LA SECUENCIA DEL SA**

SA	CUCI Rev.3	GCE Rev.2	CPC	CIU Rev.3	CUCI Rev.2	GCE Rev.1	CIU Rev.2	CUCI Rev.1	GCE
854790	77329	22	46950	3190	77325	22	3610	72322	22
854800	77889	42	46970	3190	77889	42	3839	72998	42
860110	79111	521	49511	3520	7911	521	3842	7312	521
860120	79115	521	49519	3520	7911	521	3842	7312	521
860210	79121	521	49512	3520	7912	521	3842	7313	521
860290	79129	521	49519	3520	7912	521	3842	7313	521
860310	7916	521	49520	3520	7913	521	3842	7314	521
860390	7916	521	49520	3520	7913	521	3842	7314	521
860400	79181	521	49531	3520	79151	521	3842	73161	521
860500	7917	521	49532	3520	7914	521	3842	7315	521
860610	79182	521	49533	3520	79152	521	3842	73162	521
860620	79182	521	49533	3520	79152	521	3842	73162	521
860630	79182	521	49533	3520	79152	521	3842	73162	521
860691	79182	521	49533	3520	79152	521	3842	73162	521
860692	79182	521	49533	3520	79152	521	3842	73162	521
860699	79182	521	49533	3520	79152	521	3842	73162	521
860711	79199	53	49540	3520	79199	53	3842	7317	53
860712	79199	53	49540	3520	79199	53	3842	7317	53
860719	79199	53	49540	3520	79199	53	3842	7317	53
860721	79199	53	49540	3520	79199	53	3842	7317	53
860729	79199	53	49540	3520	79199	53	3842	7317	53
860730	79199	53	49540	3520	79199	53	3842	7317	53
860791	79199	53	49540	3520	79199	53	3842	7317	53
860799	79199	53	49540	3520	79199	53	3842	7317	53
860800	79191	41	49540	3520	79191	42	3813	71966	41
860900	7863	521	49221	3420	78613	521	3843	73163	521
870110	72241	41	44140	2921	7224	41	3822	7125	41
870120	7832	521	49111	3410	7832	521	3843	7325	521
870130	7223	41	44450	2924	7223	41	3822	7125	41
870190	72249	41	44150	2924	7224	41	3822	7125	41
870210	78311	521	49112	3410	7831	521	3843	7322	521
870290	78319	521	49112	3410	7831	521	3843	7322	521
870310	7811	51	49117	3410	7821	521	3843	7323	521
870321	7812	51	49113	3410	7810	51	3843	7321	51
870322	7812	51	49113	3410	7810	51	3843	7321	51
870323	7812	51	49113	3410	7810	51	3843	7321	51
870324	7812	51	49113	3410	7810	51	3843	7321	51
870331	7812	51	49113	3410	7810	51	3843	7321	51
870332	7812	51	49113	3410	7810	51	3843	7321	51
870333	7812	51	49113	3410	7810	51	3843	7321	51
870390	7812	51	49113	3410	7810	51	3843	7321	51
870410	78211	521	49114	3410	7821	521	3843	7323	521
870421	78219	521	49115	3410	7821	521	3843	7323	521
870422	78219	521	49115	3410	7821	521	3843	7323	521
870423	78219	521	49115	3410	7821	521	3843	7323	521
870431	78219	521	49115	3410	7821	521	3843	7323	521
870432	78219	521	49115	3410	7821	521	3843	7323	521
870490	78219	521	49115	3410	7821	521	3843	7323	521

**CORRESPONDENCIA ENTRE CLASIFICACIONES INTERNACIONALES DE PRODUCTOS
TRANSPORTABLES SEGUN LA SECUENCIA DEL SA**

SA	CUCI Rev.3	GCE Rev.2	CPC	CIIU Rev.3	CUCI Rev.2	GCE Rev.1	CIIU Rev.2	CUCI Rev.1	GCE
870510	78221	521	49116	3410	7822	521	3843	7324	521
870520	78223	521	49119	3410	7822	521	3843	7324	521
870530	78225	521	49119	3410	7822	521	3843	7324	521
870540	78227	521	49119	3410	7822	521	3843	7324	521
870590	78229	521	49119	3410	7822	521	3843	7324	521
870600	7841	53	49121	3410	7841	53	3843	7327	53
870710	78421	53	49210	3420	7842	53	3843	73281	53
870790	78425	53	49210	3420	7842	53	3843	73281	53
870810	78431	53	49129	3430	7849	53	3843	73289	53
870821	78432	53	49231	3430	7849	53	3843	73289	53
870829	78432	53	49231	3430	7849	53	3843	73289	53
870831	78433	53	49129	3430	7849	53	3843	73289	53
870839	78433	53	49129	3430	7849	53	3843	73289	53
870840	78434	53	49129	3430	7849	53	3843	73289	53
870850	78435	53	49129	3430	7849	53	3843	73289	53
870860	78436	53	49129	3430	7849	53	3843	73289	53
870870	78439	53	49129	3430	7849	53	3843	73289	53
870880	78439	53	49129	3430	7849	53	3843	73289	53
870891	78439	53	49129	3430	7849	53	3843	73289	53
870892	78439	53	49129	3430	7849	53	3843	73289	53
870893	78439	53	49129	3430	7849	53	3843	73289	53
870894	78439	53	49129	3430	7849	53	3843	73289	53
870899	78439	53	49129	3430	7849	53	3843	73289	53
870911	74414	41	43530	2915	74411	41	3829	71932	41
870919	74415	41	43530	2915	74411	41	3829	71932	41
870990	74419	42	43570	2915	74419	42	3829	71932	41
871000	89111	7	44710	2927	95101	7	3829	95101	7
871110	78511	522	49911	3591	7851	522	3844	73291	521
871120	78513	522	49912	3591	7851	522	3844	73291	521
871130	78515	522	49912	3591	7851	522	3844	73291	521
871140	78516	522	49912	3591	7851	522	3844	73291	521
871150	78517	522	49912	3591	7851	522	3844	73291	521
871190	78519	522	49913	3591	7851	522	3844	73291	521
871200	7852	522	49921	3592	7852	522	3844	73311	521
871310	78531	522	49922	3592	78531	522	3844	7334	521
871390	78531	522	49922	3592	78531	522	3844	7334	521
871411	78535	53	49941	3591	78539	53	3844	73312	53
871419	78535	53	49941	3591	78539	53	3844	73312	53
871420	78536	53	49942	3592	78539	53	3844	73312	53
871491	78537	53	49942	3592	78539	53	3844	73312	53
871492	78537	53	49942	3592	78539	53	3844	73312	53
871493	78537	53	49942	3592	78539	53	3844	73312	53
871494	78537	53	49942	3592	78539	53	3844	73312	53
871495	78537	53	49942	3592	78539	53	3844	73312	53
871496	78537	53	49942	3592	78539	53	3844	73312	53
871499	78537	53	49942	3592	78539	53	3844	73312	53
871500	8941	61	38992	3699	8941	61	3849	8941	62
871610	7861	522	49222	3420	78611	522	3829	7333	521

**CORRESPONDENCIA ENTRE CLASIFICACIONES INTERNACIONALES DE PRODUCTOS
TRANSPORTABLES SEGUN LA SECUENCIA DEL SA**

SA	CUCI Rev. 3	GCE Rev. 2	CPC	CIU Rev. 3	CUCI Rev. 2	GCE Rev. 1	CIU Rev. 2	CUCI Rev. 1	GCE
871620	78621	521	44170	2921	78612	521	3843	7333	521
871631	78622	521	49229	3420	78612	521	3843	7333	521
871639	78629	521	49229	3420	78612	521	3843	7333	521
871640	78683	521	49229	3420	78681	521	3844	7333	521
871680	78685	521	49930	3599	78681	521	3844	7333	521
871690	78689	53	49232	3420	78689	53	3843	7333	521
880110	79281	522	49611	3530	79281	522	3845	7341	521
880190	79282	521	49612	3530	79282	521	3845	73491	521
880211	79211	521	49621	3530	7921	521	3845	7341	521
880212	79215	521	49621	3530	7921	521	3845	7341	521
880220	7922	522	49622	3530	7922	522	3845	7341	521
880230	7923	521	49623	3530	7923	521	3845	7341	521
880240	7924	521	49623	3530	7924	521	3845	7341	521
880250	7925	521	49630	3530	7924	521	3845	7341	521
880310	79291	53	49640	3530	7929	53	3845	73492	53
880320	79293	53	49640	3530	7929	53	3845	73492	53
880330	79295	53	49640	3530	7929	53	3845	73492	53
880390	79297	53	49640	3530	7929	53	3845	73492	53
880400	89996	7	27170	1721	89998	7	3212	89998	7
880510	79283	7	43134	3530	79283	7	3829	89999	7
880520	79283	7	43134	3530	79283	7	3829	89999	7
890110	79328	521	49311	3511	79323	521	3841	7353	521
890120	79322	521	49312	3511	79322	521	3841	7353	521
890130	79326	521	49313	3511	79323	521	3841	7353	521
890190	79327	521	49314	3511	79323	521	3841	7353	521
890200	79324	521	49315	3511	79324	521	3841	7353	521
890310	79311	522	49490	3512	79321	522	3841	7353	521
890391	79312	522	49410	3512	79321	522	3841	7353	521
890392	79319	522	49490	3512	79321	522	3841	7353	521
890399	79319	522	49490	3512	79321	522	3841	7353	521
890400	7937	521	49316	3511	79381	521	3841	73591	521
890510	79351	41	49319	3511	79382	41	3841	73592	41
890520	79355	41	49320	3511	79382	41	3841	73592	41
890590	79359	41	49319	3511	79382	41	3841	73592	41
890600	79329	7	49319	3511	7931	7	3841	7351	7
890710	79391	522	49390	3511	79383	41	3841	73593	41
890790	79399	79399	49390	3511	79383	41	3841	73593	41
890800	7933	21	39370	-	7933	21	3841	7358	21
900110	88419	22	48311	3320	87109	41	3852	86139	41
900120	88419	22	48311	3320	87109	41	3852	86139	41
900130	88411	22	48311	3320	88411	22	3852	86111	22
900140	88415	22	48311	3320	88411	22	3852	86111	22
900150	88417	22	48311	3320	87109	41	3852	86139	41
900190	88419	22	48311	3320	87109	41	3852	86139	41
900211	88431	22	48321	3320	88412	22	3852	86112	22
900219	88432	22	48311	3320	88412	22	3852	86112	22
900220	88433	22	48311	3320	88412	22	3852	86112	22
900290	88439	22	48311	3320	88412	22	3852	86112	22

**CORRESPONDENCIA ENTRE CLASIFICACIONES INTERNACIONALES DE PRODUCTOS
TRANSPORTABLES SEGUN LA SECUENCIA DEL SA**

SA	CUCI Rev. 3	GCE Rev. 2	CPC	CIIU Rev. 3	CUCI Rev. 2	GCE Rev. 1	CIIU Rev. 2	CUCI Rev. 1	GCE
900311	88421	62	48313	3320	88421	62	3852	86121	62
900319	88421	62	48313	3320	88421	62	3852	86121	62
900390	88422	62	48352	3320	88421	62	3852	86121	62
900410	88423	62	48312	3320	88422	62	3852	86122	62
900490	88423	62	48312	3320	88422	62	3852	86122	62
900510	87111	61	48314	3320	87101	61	3852	86131	61
900580	87115	41	48314	3320	87102	41	3852	86132	41
900590	87119	42	48351	3320	87102	41	3852	86132	41
900610	88111	61	48322	3320	88111	61	3852	8614	61
900620	88111	61	48322	3320	88111	61	3852	8614	61
900630	88111	61	48322	3320	88111	61	3852	8614	61
900640	88111	61	48322	3320	88111	61	3852	8614	61
900651	88111	61	48322	3320	88111	61	3852	8614	61
900652	88111	61	48322	3320	88111	61	3852	8614	61
900653	88111	61	48322	3320	88111	61	3852	8614	61
900659	88111	61	48322	3320	88111	61	3852	8614	61
900661	88113	61	48324	3320	88112	61	3852	8614	61
900662	88112	63	46520	3150	88112	61	3852	8614	61
900669	88113	61	48324	3320	88112	61	3852	8614	61
900691	88114	22	48353	3320	88119	22	3852	8614	61
900699	88115	22	48353	3320	88119	22	3852	8614	61
900711	88121	41	48322	3320	88121	61	3852	8615	61
900719	88121	41	48322	3320	88121	61	3852	8615	61
900721	88122	41	48323	3320	88121	61	3852	8615	61
900729	88122	41	48323	3320	88121	61	3852	8615	61
900791	88123	42	48353	3320	88129	22	3852	8615	61
900792	88124	42	48353	3320	88129	22	3852	8615	61
900810	88132	61	48323	3320	88131	61	3852	86161	61
900820	88131	61	48330	3320	88131	61	3852	86161	61
900830	88132	61	48323	3320	88131	61	3852	86161	61
900840	88133	61	48324	3320	88131	61	3852	86161	61
900890	88134	61	48353	3320	88131	61	3852	86161	61
900911	75131	41	45140	3000	75182	41	3825	86169	41
900912	75132	41	45140	3000	75182	41	3825	86169	41
900921	75133	41	45140	3000	75182	41	3825	86169	41
900922	75134	41	45140	3000	75182	41	3825	86169	41
900930	75135	41	45140	3000	75182	41	3825	86169	41
900990	7591	42	45180	3000	75919	42	3825	86169	41
901010	88135	61	48324	3320	88139	61	3852	86169	41
901020	88135	61	48324	3320	88139	61	3852	86169	41
901030	88135	61	48324	3320	88139	61	3852	86169	41
901090	88136	61	48353	3320	88139	61	3852	86169	41
901110	87141	41	48314	3320	87104	41	3852	86134	41
901120	87143	41	48314	3320	87104	41	3852	86134	41
901180	87145	42	48314	3320	87104	41	3852	86134	41
901190	87149	42	48351	3320	87104	41	3852	86134	41
901210	87131	41	48261	3312	87103	41	3852	86133	41
901290	87139	42	48282	3312	87103	41	3852	86133	41

**CORRESPONDENCIA ENTRE CLASIFICACIONES INTERNACIONALES DE PRODUCTOS
TRANSPORTABLES SEGUN LA SECUENCIA DEL SA**

SA	CUCI Rev. 3	GCE Rev. 2	CPC	CIU Rev. 3	CUCI Rev. 2	GCE Rev. 1	CIU Rev. 2	CUCI Rev. 1	GCE
901310	87191	41	48315	3320	87109	41	3852	86139	41
901320	87192	41	48315	3320	87109	41	3852	86139	41
901380	87193	41	48315	3320	87109	41	3852	86139	41
901390	87199	42	48351	3320	87109	41	3852	86139	41
901410	87411	41	48211	3312	87411	41	3851	86191	41
901420	87411	41	48211	3312	87411	41	3851	86191	41
901480	87411	41	48211	3312	87411	41	3851	86191	41
901490	87412	42	48281	3312	8749	42	3851	86199	42
901510	87413	41	48212	3312	87412	41	3851	86191	41
901520	87413	41	48212	3312	87412	41	3851	86191	41
901530	87413	41	48212	3312	87412	41	3851	86191	41
901540	87413	41	48212	3312	87412	41	3851	86191	41
901580	87413	41	48212	3312	87412	41	3851	86191	41
901590	87414	42	48281	3312	8749	42	3851	86199	42
901600	87451	41	48231	3312	87451	41	3851	86192	41
901710	87422	41	48232	3312	87421	41	3851	86193	41
901720	87422	41	48232	3312	87421	41	3851	86193	41
901730	87423	41	48233	3312	87421	41	3851	86193	41
901780	87423	41	48233	3312	87421	41	3851	86193	41
901790	87424	42	48281	3312	87429	42	3851	86193	41
901811	77411	41	48120	3311	7741	41	3832	7261	41
901819	77412	41	48120	3311	7741	41	3832	7261	41
901820	77413	41	48120	3311	7741	41	3832	7261	41
901831	87221	41	48150	3311	87202	41	3851	86171	41
901832	87221	41	48150	3311	87202	41	3851	86171	41
901839	87221	41	48150	3311	87202	41	3851	86171	41
901841	87211	41	48130	3311	87201	41	3851	86171	41
901849	87219	41	48130	3311	82121	41	3851	82102	41
901850	87225	41	48150	3311	87202	41	3851	86171	41
901890	87229	41	48150	3311	87202	41	3851	86171	41
901910	87231	41	48160	3311	87203	41	3851	86172	41
901920	87233	41	48160	3311	87203	41	3851	86172	41
902000	87235	41	48160	3311	87203	41	3851	86172	41
902111	89963	61	48170	3311	89962	61	3852	89962	61
902119	89963	61	48170	3311	89962	61	3852	89962	61
902121	89965	61	48170	3311	89962	61	3852	89962	61
902129	89965	61	48170	3311	89962	61	3852	89962	61
902130	89966	61	48170	3311	89962	61	3852	89962	61
902140	89961	61	48170	3311	89961	61	3851	89961	61
902150	89967	61	48170	3311	89962	61	3852	89962	61
902190	89969	61	48170	3311	89962	61	3852	89962	61
902211	77421	41	48110	3311	7742	41	3832	7262	41
902219	77421	41	48110	3311	7742	41	3832	7262	41
902221	77422	41	48110	3311	7742	41	3832	7262	41
902229	77422	41	48110	3311	7742	41	3832	7262	41
902230	77423	41	48110	3311	7742	41	3832	7262	41
902290	77429	41	48110	3311	7742	41	3832	7262	41
902300	87452	41	38996	3699	87452	41	3851	86194	41

**CORRESPONDENCIA ENTRE CLASIFICACIONES INTERNACIONALES DE PRODUCTOS
TRANSPORTABLES SEGUN LA SECUENCIA DEL SA**

SA	CUCI Rev. 3	GCE Rev. 2	CPC	CIU Rev. 3	CUCI Rev. 2	GCE Rev. 1	CIU Rev. 2	CUCI Rev. 1	GCE
902410	87453	41	48262	3312	87453	41	3851	86195	41
902480	87453	41	48262	3312	87453	41	3851	86195	41
902490	87454	42	48281	3312	8749	42	3851	86199	42
902511	87455	41	48251	3312	87454	41	3851	86196	41
902519	87455	41	48251	3312	87454	41	3851	86196	41
902520	87455	41	48251	3312	87454	41	3851	86196	41
902580	87455	41	48251	3312	87454	41	3851	86196	41
902590	87456	42	48281	3312	8749	42	3851	86199	42
902610	87431	41	48252	3312	8743	41	3851	86197	41
902620	87435	41	48252	3312	8743	41	3851	86197	41
902680	87437	41	48252	3312	87489	41	3851	72952	41
902690	87439	42	48281	3312	8749	42	3851	86199	42
902710	87441	41	48253	3312	87483	41	3851	72952	41
902720	87442	41	48253	3312	87483	41	3851	72952	41
902730	87443	41	48253	3312	87483	41	3851	72952	41
902740	87444	41	48253	3312	87483	41	3851	72952	41
902750	87445	41	48253	3312	87483	41	3851	72952	41
902780	87446	41	48253	3312	87483	41	3851	72952	41
902790	87449	41	48281	3312	8744	41	3851	86198	41
902810	87311	41	48263	3312	8731	41	3851	86181	41
902820	87313	41	48263	3312	8731	41	3851	86181	41
902830	87315	41	48263	3312	8731	41	3851	86181	41
902890	87319	42	48283	3312	8749	42	3851	86199	42
902910	87321	41	48264	3312	8732	41	3851	86182	41
902920	87325	41	48264	3312	8732	41	3851	86182	41
902990	87329	42	48283	3312	8749	42	3851	86199	42
903010	87471	41	48241	3312	87482	41	3851	72952	41
903020	87473	41	48242	3312	87483	41	3851	72952	41
903031	87475	41	48243	3312	87483	41	3851	72952	41
903039	87475	41	48243	3312	87483	41	3851	72952	41
903040	87477	41	48244	3312	87483	41	3851	72952	41
903081	87478	41	48245	3312	87483	41	3851	72952	41
903089	87478	41	48245	3312	87483	41	3851	72952	41
903090	87479	42	48281	3312	8749	42	3851	86199	42
903110	87425	41	48265	3312	87421	41	3851	86193	41
903120	87425	41	48265	3312	87421	41	3851	86193	41
903130	87425	41	48265	3312	87421	41	3851	86193	41
903140	87425	41	48265	3312	87421	41	3851	86193	41
903180	87425	41	48265	3312	87421	41	3851	86193	41
903190	87426	42	48281	3312	87429	42	3851	86193	41
903210	87461	41	48270	3313	8743	41	3851	86197	41
903220	87463	41	48270	3313	8743	41	3851	86197	41
903281	87465	41	48270	3313	8743	41	3851	86197	41
903289	87465	41	48270	3313	8743	41	3851	86197	41
903290	87469	42	48284	3313	8743	41	3851	86197	41
903300	8749	42	48281	3312	8749	42	3851	86199	42
910111	88531	61	48410	3330	88511	61	3853	86411	61
910112	88531	61	48410	3330	88511	61	3853	86411	61

**CORRESPONDENCIA ENTRE CLASIFICACIONES INTERNACIONALES DE PRODUCTOS
TRANSPORTABLES SEGUN LA SECUENCIA DEL SA**

SA	CUCI Rev. 3	GCE Rev. 2	CPC	CIU Rev. 3	CUCI Rev. 2	GCE Rev. 1	CIU Rev. 2	CUCI Rev. 1	GCE
910119	88531	61	48410	3330	88511	61	3853	86411	61
910121	88532	61	48410	3330	88511	61	3853	86411	61
910129	88532	61	48410	3330	88511	61	3853	86411	61
910191	88539	61	48410	3330	88511	61	3853	86411	61
910199	88539	61	48410	3330	88511	61	3853	86411	61
910211	88541	61	48410	3330	88511	61	3853	86411	61
910212	88541	61	48410	3330	88511	61	3853	86411	61
910219	88541	61	48410	3330	88511	61	3853	86411	61
910221	88542	61	48410	3330	88511	61	3853	86411	61
910229	88542	61	48410	3330	88511	61	3853	86411	61
910291	88549	61	48410	3330	88511	61	3853	86411	61
910299	88549	61	48410	3330	88511	61	3853	86411	61
910310	88572	61	48420	3330	88512	61	3853	86412	61
910390	88573	61	48420	3330	88512	61	3853	86412	61
910400	88571	53	48420	3330	88521	53	3853	86421	53
910511	88574	61	48420	3330	88522	61	3853	86422	61
910519	88575	61	48420	3330	88522	61	3853	86422	61
910521	88576	61	48420	3330	88522	61	3853	86422	61
910529	88577	61	48420	3330	88522	61	3853	86422	61
910591	88578	61	48420	3330	88522	61	3853	86422	61
910599	88579	61	48420	3330	88522	61	3853	86422	61
910610	88594	41	48430	3330	88523	41	3853	86423	41
910620	88594	41	48430	3330	88523	41	3853	86423	41
910690	88594	41	48430	3330	88523	41	3853	86423	41
910700	88595	41	48430	3330	88524	41	3853	86424	41
910811	88551	22	48440	3330	88513	22	3853	86413	22
910812	88551	22	48440	3330	88513	22	3853	86413	22
910819	88551	22	48440	3330	88513	22	3853	86413	22
910820	88552	22	48440	3330	88513	22	3853	86413	22
910891	88552	22	48440	3330	88513	22	3853	86413	22
910899	88552	22	48440	3330	88513	22	3853	86413	22
910911	88596	22	48440	3330	88525	22	3853	86425	22
910919	88596	22	48440	3330	88525	22	3853	86425	22
910990	88596	22	48440	3330	88525	22	3853	86425	22
911011	88598	22	48440	3330	88529	22	3853	86429	22
911012	88598	22	48440	3330	88529	22	3853	86429	22
911019	88598	22	48440	3330	88529	22	3853	86429	22
911090	88598	22	48440	3330	88529	22	3853	86429	22
911110	88591	22	48490	3330	88514	22	3853	86414	22
911120	88591	22	48490	3330	88514	22	3853	86414	22
911180	88591	22	48490	3330	88514	22	3853	86414	22
911190	88591	22	48490	3330	88514	22	3853	86414	22
911210	88597	22	48490	3330	88526	22	3853	86426	22
911280	88597	22	48490	3330	88526	22	3853	86426	22
911290	88597	22	48490	3330	88526	22	3853	86426	22
911310	88592	62	48490	3330	89731	61	3901	89711	61
911320	88592	62	48490	3330	89731	61	3901	89711	61
911390	88593	62	29230	1912	89733	61	3901	89714	61

**CORRESPONDENCIA ENTRE CLASIFICACIONES INTERNACIONALES DE PRODUCTOS
TRANSPORTABLES SEGUN LA SECUENCIA DEL SA**

SA	CUCI Rev. 3	GCE Rev. 2	CPC	CIU Rev. 3	CUCI Rev. 2	GCE Rev. 1	CIU Rev. 2	CUCI Rev. 1	GCE
911410	88599	22	48490	3330	88529	22	3853	86429	22
911420	88599	22	48490	3330	88529	22	3853	86429	22
911430	88599	22	48490	3330	88529	22	3853	86429	22
911440	88599	22	48490	3330	88529	22	3853	86429	22
911490	88599	22	48490	3330	88529	22	3853	86429	22
920110	89813	61	38310	3692	89811	61	3902	89141	61
920120	89813	61	38310	3692	89811	61	3902	89141	61
920190	89813	61	38310	3692	89811	61	3902	89141	61
920210	89815	61	38320	3692	89819	61	3902	89142	61
920290	89815	61	38320	3692	89819	61	3902	89142	61
920300	89821	61	38330	3692	89821	61	3902	89181	61
920410	89822	61	38330	3692	89822	61	3902	89182	61
920420	89822	61	38330	3692	89822	61	3902	89182	61
920510	89823	61	38330	3692	89823	61	3902	89183	61
920590	89823	61	38330	3692	89823	61	3902	89183	61
920600	89824	61	38350	3692	89824	61	3902	89184	61
920710	89825	61	38340	3692	89825	61	3902	89185	61
920790	89826	61	38340	3692	89825	61	3902	89185	61
920810	89829	61	38350	3692	89829	61	3902	89189	61
920890	89829	61	38350	3692	89829	61	3902	89189	61
920910	8989	22	38360	3692	8989	22	3902	8919	22
920920	8989	22	38360	3692	8989	22	3902	8919	22
920930	8989	22	38360	3692	8989	22	3902	8919	22
920991	8989	22	38360	3692	8989	22	3902	8919	22
920992	8989	22	38360	3692	8989	22	3902	8919	22
920993	8989	22	38360	3692	8989	22	3902	8919	22
920994	8989	22	38360	3692	8989	22	3902	8919	22
920999	8989	22	38360	3692	8989	22	3902	8919	22
930100	89112	7	44720	2927	95102	7	3829	95102	7
930200	89114	7	44730	2927	95105	7	3829	95105	7
930310	89131	61	44730	2927	89461	61	3829	89431	62
930320	89131	61	44730	2927	89461	61	3829	89431	62
930330	89131	61	44730	2927	89461	61	3829	89431	62
930390	89131	61	44730	2927	89461	61	3829	89431	62
930400	89139	61	44730	2927	89462	61	3829	89432	62
930510	89191	7	44760	2927	95109	22	3829	95103	7
930521	89193	61	44760	2927	95109	22	3829	95103	7
930529	89195	61	44760	2927	95109	22	3829	95103	7
930590	89199	7	44760	2927	95109	22	3829	95103	7
930610	89121	7	44740	2927	95106	7	3829	95106	7
930621	89122	7	44740	2927	89463	63	3829	5714	63
930629	89123	7	44740	2927	89463	63	3829	5714	63
930630	89124	7	44740	2927	89463	63	3829	5714	63
930690	89129	7	44740	2927	95106	7	3829	95106	7
930700	89113	7	44750	2899	95104	7	3829	95104	7
940110	82111	53	38111	3610	82111	61	3320	82101	61
940120	82112	53	38111	3610	82111	61	3320	82101	61
940130	82114	61	38111	3610	82111	61	3320	82101	61

**CORRESPONDENCIA ENTRE CLASIFICACIONES INTERNACIONALES DE PRODUCTOS
TRANSPORTABLES SEGUN LA SECUENCIA DEL SA**

SA	CUCI Rev.3	GCE Rev.2	CPC	CIU Rev.3	CUCI Rev.2	GCE Rev.1	CIU Rev.2	CUCI Rev.1	GCE
940140	82115	61	38112	3610	82111	61	3320	82101	61
940150	82113	62	38112	3610	82111	61	3320	82101	61
940161	82116	61	38112	3610	82111	61	3320	82101	61
940169	82116	61	38112	3610	82111	61	3320	82101	61
940171	82117	61	38111	3610	82111	61	3320	82101	61
940179	82117	61	38111	3610	82111	61	3320	82101	61
940180	82118	61	38119	3610	82111	61	3320	82101	61
940190	82119	22	38160	3610	82119	22	3320	82101	61
940210	8724	41	48180	3311	82121	41	3851	82102	41
940290	8724	41	48180	3311	82121	41	3851	82102	41
940310	82131	61	38121	3610	82191	61	3812	82109	61
940320	82139	61	38140	3610	82191	61	3812	82109	61
940330	82151	61	38122	3610	82192	61	3320	82109	61
940340	82153	61	38130	3610	82192	61	3320	82109	61
940350	82155	61	38140	3610	82192	61	3320	82109	61
940360	82159	61	38140	3610	82192	61	3320	82109	61
940370	82171	61	38140	3610	82199	61	3320	82109	61
940380	82179	61	38140	3610	82199	61	3320	82109	61
940390	8218	61	38160	3610	82199	61	3320	82109	61
940410	82121	62	38150	3610	82122	62	3320	82103	62
940421	82123	62	38150	3610	82122	62	3320	82103	62
940429	82125	62	38150	3610	82122	62	3320	82103	62
940430	82127	62	27180	1721	82122	62	3320	82103	62
940490	82129	62	27180	1721	82122	62	3320	82103	62
940510	81311	22	46531	3150	81242	22	3819	81242	62
940520	81313	22	46531	3150	81242	22	3819	81242	62
940530	89441	63	46532	3150	89425	63	3909	89425	63
940540	81315	22	46539	3150	81242	22	3819	81242	62
940550	81317	22	46531	3150	81242	22	3819	81242	62
940560	8132	22	46531	3150	81241	22	3620	81241	22
940591	81391	22	37196	2610	81241	22	3620	81241	22
940592	81392	22	36960	2520	8935	62	3560	8930	62
940599	81399	22	46542	3150	81241	22	3620	81241	22
940600	8110	22	38700	2811	6353	22	3311	6324	22
950100	89421	62	38510	3694	89421	62	3844	89421	62
950210	89422	62	38520	3694	89422	62	3560	89422	62
950291	89423	62	38530	3694	89422	62	3560	89422	62
950299	89423	62	38530	3694	89422	62	3560	89422	62
950310	89424	62	38540	3694	89423	62	3909	89423	62
950320	89424	62	38540	3694	89423	62	3909	89423	62
950330	89424	62	38540	3694	89423	62	3909	89423	62
950341	89425	62	38520	3694	89423	62	3909	89423	62
950349	89425	62	38520	3694	89423	62	3909	89423	62
950350	89426	62	38560	3694	89423	62	3909	89423	62
950360	89427	62	38550	3694	89423	62	3909	89423	62
950370	89429	62	38560	3694	89423	62	3909	89423	62
950380	89429	62	38560	3694	89423	62	3909	89423	62
950390	89429	62	38560	3694	89423	62	3909	89423	62

**CORRESPONDENCIA ENTRE CLASIFICACIONES INTERNACIONALES DE PRODUCTOS
TRANSPORTABLES SEGUN LA SECUENCIA DEL SA**

SA	CUCI Rev.3	GCE Rev.2	CPC	CIIU Rev.3	CUCI Rev.2	GCE Rev.1	CIIU Rev.2	CUCI Rev.1	GCE
950410	89431	62	38580	3694	89424	62	3909	89424	62
950420	89433	62	38590	3694	89424	62	3909	89424	62
950430	89435	62	38590	3694	89424	62	3909	89424	62
950440	89437	62	38570	3694	89424	62	3909	89424	62
950490	89439	62	38590	3694	89424	62	3909	89424	62
950510	89445	63	38991	3699	89425	63	3909	89425	63
950590	89449	63	38991	3699	89425	63	3909	89425	63
950611	89473	62	38410	3693	89472	62	3903	89442	62
950612	89473	62	38410	3693	89472	62	3903	89442	62
950619	89473	62	38410	3693	89472	62	3903	89442	62
950621	89474	62	38420	3693	89472	62	3903	89442	62
950629	89474	62	38420	3693	89472	62	3903	89442	62
950631	89475	62	38440	3693	89472	62	3903	89442	62
950632	89475	62	38440	3693	89472	62	3903	89442	62
950639	89475	62	38440	3693	89472	62	3903	89442	62
950640	89479	62	38440	3693	89472	62	3903	89442	62
950651	89476	62	38440	3693	89472	62	3903	89442	62
950659	89476	62	38440	3693	89472	62	3903	89442	62
950661	89479	62	38440	3693	89472	62	3903	89442	62
950662	89479	62	38440	3693	89472	62	3903	89442	62
950669	89479	62	38440	3693	89472	62	3903	89442	62
950670	89472	62	38410	3693	89472	62	3903	89442	62
950691	89478	62	38430	3693	89424	62	3909	89424	62
950699	89479	62	38440	3693	89472	62	3903	89442	62
950710	89471	62	38450	3693	89471	62	3903	89441	62
950720	89471	62	38450	3693	89471	62	3903	89441	62
950730	89471	62	38450	3693	89471	62	3903	89441	62
950790	89471	62	38450	3693	89471	62	3903	89441	62
950800	8946	41	38600	3699	89473	41	3829	8945	41
960110	89911	62	38999	3699	89911	62	3909	89915	62
960190	89911	62	38999	3699	89911	62	3909	89915	62
960200	89919	62	38999	3699	89919	62	3909	89918	62
960310	89972	22	38993	3699	89972	63	3909	89924	63
960321	89972	22	38993	3699	89972	63	3909	89924	63
960329	89972	22	38993	3699	89972	63	3909	89924	63
960330	89972	22	38993	3699	89972	63	3909	89924	63
960340	89972	22	38993	3699	89972	63	3909	89924	63
960350	89972	22	38993	3699	89972	63	3909	89924	63
960390	89972	22	38993	3699	89972	63	3909	89924	63
960400	89981	22	38999	3699	89981	22	3851	89927	22
960500	8313	62	29220	1912	83102	62	3233	8310	62
960610	89983	22	38923	3699	89983	22	3909	89952	22
960621	89983	22	38923	3699	89983	22	3909	89952	22
960622	89983	22	38923	3699	89983	22	3909	89952	22
960629	89983	22	38923	3699	89983	22	3909	89952	22
960630	89984	22	38924	3699	89983	22	3909	89952	22
960711	89985	22	38923	3699	89984	22	3909	89953	22
960719	89985	22	38923	3699	89984	22	3909	89953	22

**CORRESPONDENCIA ENTRE CLASIFICACIONES INTERNACIONALES DE PRODUCTOS
TRANSPORTABLES SEGUN LA SECUENCIA DEL SA**

SA	CUCI Rev. 3	GCE Rev. 2	CPC	CIU Rev. 3	CUCI Rev. 2	GCE Rev. 1	CIU Rev. 2	CUCI Rev. 1	GCE
960720	89986	22	38924	3699	89984	22	3909	89953	22
960810	89521	63	38911	3699	89521	63	3909	89521	62
960820	89521	63	38911	3699	89521	63	3909	89521	62
960831	89521	63	38911	3699	89521	63	3909	89521	62
960839	89521	63	38911	3699	89521	63	3909	89521	62
960840	89521	63	38911	3699	89521	63	3909	89521	62
960850	89521	63	38911	3699	89521	63	3909	89521	62
960860	89521	63	38911	3699	89521	63	3909	89521	62
960891	89522	63	38911	3699	89522	63	3909	89522	62
960899	89521	63	38911	3699	89521	63	3909	89521	62
960910	89523	63	38911	3699	89523	63	3909	89523	62
960920	89523	63	38911	3699	89523	63	3909	89523	62
960990	89523	63	38911	3699	89523	63	3909	89523	62
961000	89592	62	38912	3699	89592	62	3699	89592	62
961100	89593	22	38912	3699	89593	22	3909	89593	22
961210	89594	22	38912	3699	89594	22	3909	89594	22
961220	89594	22	38912	3699	89594	22	3909	89594	22
961310	89933	62	38994	3699	89934	62	3909	89934	62
961320	89933	62	38994	3699	89934	62	3909	89934	62
961330	89933	62	38994	3699	89934	62	3909	89934	62
961380	89933	62	38994	3699	89934	62	3909	89934	62
961390	89935	22	38995	3699	89934	62	3909	89934	62
961410	89936	22	38995	3699	89935	62	3909	89935	62
961420	89937	62	38994	3699	89935	62	3909	89935	62
961490	89937	62	38994	3699	89935	62	3909	89935	62
961511	89989	62	38994	3699	89985	63	3909	89954	63
961519	89989	62	38994	3699	89985	63	3909	89954	63
961590	89989	62	38994	3699	89985	63	3909	89954	63
961610	89987	62	38994	3699	89986	62	3909	89956	62
961620	89982	63	38994	3699	89982	63	3909	89951	63
961700	89997	62	38999	3699	89997	62	3811	89997	62
961800	89988	41	38999	3699	89987	41	3909	89957	41
970110	89611	61	38960	9214	89601	61	9000	89601	61
970190	89612	63	38960	9214	8933	62	3560	8930	62
970200	8962	61	38960	9214	89602	61	9000	89602	61
970300	8963	61	38960	9214	89603	61	9000	89603	61
970400	8964	61	38960	9214	89604	61	9000	89604	61
970500	8965	61	38960	9214	89605	61	9000	89605	61
970600	8966	61	38960	9214	89606	61	9000	89606	61
999100	9110	7	-	-	9110	7	9000	9110	7
999200	9310	7	-	-	9310	7	9000	9310	7
999300	9310	7	-	-	9310	7	9000	9310	7
999400	9310	7	-	-	9310	7	9000	9310	7
999500	9310	7	-	-	9310	7	9000	9310	7
999600	9310	7	-	-	9310	7	9000	9310	7
999700	9310	7	-	-	9310	7	9000	9310	7
999800	9310	7	-	-	9310	7	9000	9310	7
999900	9310	7	-	-	9310	7	9000	9310	7



Publicaciones de la CEPAL

COMISION ECONOMICA PARA AMERICA LATINA Y EL CARIBE
Casilla 179-D Santiago de Chile

PUBLICACIONES PERIODICAS

Revista de la CEPAL

La *Revista* se inició en 1976 como parte del Programa de Publicaciones de la Comisión Económica para América Latina y el Caribe, con el propósito de contribuir al examen de los problemas del desarrollo socioeconómico de la región. Las opiniones expresadas en los artículos firmados, incluidas las colaboraciones de los funcionarios de la Secretaría, son las de los autores y, por lo tanto, no reflejan necesariamente los puntos de vista de la Organización.

La *Revista de la CEPAL* se publica en español e inglés tres veces por año.

Los precios de suscripción anual vigentes para 1993 son de US\$16 para la versión en español y de US\$18 para la versión en inglés. El precio por ejemplar suelto es de US\$10 para ambas versiones.

Los precios de suscripción por dos años (1993-1994) son de US\$30 para la versión español y de US\$34 para la versión inglés.

Estudio Económico de América Latina y el Caribe		<i>Economic Survey of Latin America and the Caribbean</i>	
1980,	664 pp.	1980,	629 pp.
1981,	863 pp.	1981,	837 pp.
1982, vol. I	693 pp.	1982, vol. I	658 pp.
1982, vol. II	199 pp.	1982, vol. II	186 pp.
1983, vol. I	694 pp.	1983, vol. I	686 pp.
1983, vol. II	179 pp.	1983, vol. II	166 pp.
1984, vol. I	702 pp.	1984, vol. I	685 pp.
1984, vol. II	233 pp.	1984, vol. II	216 pp.
1985,	672 pp.	1985,	660 pp.
1986,	734 pp.	1986,	729 pp.

1987,	692 pp.	1987,	685 pp.
1988,	741 pp.	1988,	637 pp.
1989,	821 pp.	1989,	678 pp.
1990, vol. I	260 pp.	1990, vol. I	248 pp.
1990, vol. II	590 pp.	1990, vol. II	472 pp.
1991, vol. I	299 pp.		
1991, vol. II	602 pp.		

(También hay ejemplares de años anteriores)

Anuario Estadístico de América Latina y el Caribe / *Statistical Yearbook for Latin America and the Caribbean (bilingüe)*

1980,	617 pp.	1987,	714 pp.
1981,	727 pp.	1988,	782 pp.
1982/1983,	749 pp.	1989,	770 pp.
1984,	761 pp.	1990,	782 pp.
1985,	792 pp.	1991,	856 pp.
1986,	782 pp.	1992,	868 pp.

(También hay ejemplares de años anteriores)

Libros de la CEPAL

- 1 *Manual de proyectos de desarrollo económico*, 1958, 5ª ed. 1980, 264 pp.
- 1 *Manual on economic development projects*, 1958, 2ª ed. 1972, 242 pp.
- 2 *América Latina en el umbral de los años ochenta*, 1979, 2ª ed. 1980, 203 pp.
- 3 *Agua, desarrollo y medio ambiente en América Latina*, 1980, 443 pp.
- 4 *Los bancos transnacionales y el financiamiento externo de América Latina. La experiencia del Perú*, 1980, 265 pp.
- 4 *Transnational banks and the external finance of Latin America: the experience of Peru*, 1985, 342 pp.
- 5 *La dimensión ambiental en los estilos de desarrollo de América Latina*, por Osvaldo Sunkel, 1981, 2ª ed. 1984, 136 pp.
- 6 *La mujer y el desarrollo: guía para la planificación de programas y proyectos*, 1984, 115 pp.
- 6 *Women and development: guidelines for programme and project planning*, 1982, 3ª ed. 1984, 123 pp.
- 7 *África y América Latina: perspectivas de la cooperación interregional*, 1983, 286 pp.
- 8 *Sobrevivencia campesina en ecosistemas de altura*, vols. I y II, 1983, 720 pp.
- 9 *La mujer en el sector popular urbano. América Latina y el Caribe*, 1984, 349 pp.
- 10 *Avances en la interpretación ambiental del desarrollo agrícola de América Latina*, 1985, 236 pp.

- 11 *El decenio de la mujer en el escenario latinoamericano*, 1986, 216 pp.
- 11 ***The decade for women in Latin America and the Caribbean: background and prospects***, 1988, 215 pp.
- 12 *América Latina: sistema monetario internacional y financiamiento externo*, 1986, 416 pp.
- 12 ***Latin America: international monetary system and external financing***, 1986, 405 pp.
- 13 *Raúl Prebisch: Un aporte al estudio de su pensamiento*, 1987, 146 pp.
- 14 *Cooperativismo latinoamericano: antecedentes y perspectivas*, 1989, 371 pp.
- 15 *CEPAL, 40 años (1948-1988)*, 1988, 85 pp.
- 15 ***ECLAC 40 Years (1948-1988)***, 1989, 83 pp.
- 16 *América Latina en la economía mundial*, 1988, 321 pp.
- 17 *Gestión para el desarrollo de cuencas de alta montaña en la zona andina*, 1988, 187 pp.
- 18 *Políticas macroeconómicas y brecha externa: América Latina en los años ochenta*, 1989, 201 pp.
- 19 *CEPAL, Bibliografía, 1948-1988*, 1989, 648 pp.
- 20 *Desarrollo agrícola y participación campesina*, 1989, 404 pp.
- 21 *Planificación y gestión del desarrollo en áreas de expansión de la frontera agropecuaria en América Latina*, 1989, 113 pp.
- 22 *Transformación ocupacional y crisis social en América Latina*, 1989, 243 pp.
- 23 *La crisis urbana en América Latina y el Caribe: reflexiones sobre alternativas de solución*, 1990, 197 pp.
- 24 ***The environmental dimension in development planning I***, 1991, 302 pp.
- 25 *Transformación productiva con equidad*, 1990, 3ª ed. 1991, 185 pp.
- 25 ***Changing production patterns with social equity***, 1990, 3ª ed. 1991, 177 pp.
- 26 *América Latina y el Caribe: opciones para reducir el peso de la deuda*, 1990, 118 pp.
- 26 ***Latin America and the Caribbean: options to reduce the debtburden***, 1990, 110 pp.
- 27 *Los grandes cambios y la crisis. Impacto sobre la mujer en América Latina y el Caribe*, 1991, 271 pp.
- 27 ***Major changes and crisis. The impact on women in Latin America and the Caribbean***, 1992, 279 pp.
- 28 ***A collection of documents on economic relations between the United States and Central America, 1906-1956***, 1991, 398 pp.
- 29 *Inventarios y cuentas del patrimonio natural en América Latina y el Caribe*, 1991, 335 pp.
- 30 *Evaluaciones del impacto ambiental en América Latina y el Caribe*, 1991, 232 pp.
- 31 *El desarrollo sustentable: transformación productiva, equidad y medio ambiente*, 1991, 146 pp.
- 31 ***Sustainable development: changing production patterns, social equity and the environment***, 1991, 146 pp.
- 32 *Equidad y transformación productiva: un enfoque integrado*, 1993, 254 pp.
- 33 *Educación y conocimiento: eje de la transformación productiva con equidad*, 1992, 269 pp.
- 33 ***Education and knowledge: basic pillars of changing production patterns with social equity***, 1993, 257 pp.
- 34 *Ensayos sobre coordinación de políticas macroeconómicas*, 1992, 249 pp.

SERIES MONOGRAFICAS

Cuadernos de la C E P A L

- 1 *América Latina: el nuevo escenario regional y mundial/Latin America: the new regional and world setting*, (bilingüe), 1975, 2ª ed. 1985, 103 pp.
- 2 *Las evoluciones regionales de la estrategia internacional del desarrollo*, 1975, 2ª ed. 1984, 73 pp.
- 2 ***Regional appraisals of the international development strategy***, 1975, 2ª ed. 1985, 82 pp.
- 3 *Desarrollo humano, cambio social y crecimiento en América Latina*, 1975, 2ª ed. 1984, 103 pp.
- 4 *Relaciones comerciales, crisis monetaria e integración económica en América Latina*, 1975, 85 pp.
- 5 *Síntesis de la segunda evaluación regional de la estrategia internacional del desarrollo*, 1975, 72 pp.
- 6 *Dinero de valor constante. Concepto, problemas y experiencias*, por Jorge Rose, 1975, 2ª ed. 1984, 43 pp.
- 7 *La coyuntura internacional y el sector externo*, 1975, 2ª ed. 1983, 106 pp.
- 8 *La industrialización latinoamericana en los años setenta*, 1975, 2ª ed. 1984, 116 pp.
- 9 *Dos estudios sobre inflación 1972-1974. La inflación en los países centrales. América Latina y la inflación importada*, 1975, 2ª ed. 1984, 57 pp.
- s/n ***Canada and the foreign firm***, D. Pollock, 1976, 43 pp.
- 10 *Reactivación del mercado común centroamericano*, 1976, 2ª ed. 1984, 149 pp.
- 11 *Integración y cooperación entre países en desarrollo en el ámbito agrícola*, por Germánico Salgado, 1976, 2ª ed. 1985, 62 pp.
- 12 *Temas del nuevo orden económico internacional*, 1976, 2ª ed. 1984, 85 pp.
- 13 *En torno a las ideas de la CEPAL: desarrollo, industrialización y comercio exterior*, 1977, 2ª ed. 1985, 57 pp.
- 14 *En torno a las ideas de la CEPAL: problemas de la industrialización en América Latina*, 1977, 2ª ed. 1984, 46 pp.
- 15 *Los recursos hidráulicos de América Latina. Informe regional*, 1977, 2ª ed. 1984, 75 pp.

- 15 *The water resources of Latin America. Regional report*, 1977, 2ª ed. 1985, 79 pp.
- 16 *Desarrollo y cambio social en América Latina*, 1977, 2ª ed. 1984, 59 pp.
- 17 *Estrategia internacional de desarrollo y establecimiento de un nuevo orden económico internacional*, 1977, 3ª ed. 1984, 61 pp.
- 17 *International development strategy and establishment of a new international economic order*, 1977, 3ª ed. 1985, 59 pp.
- 18 *Raíces históricas de las estructuras distributivas de América Latina*, por A. di Filippo, 1977, 2ª ed. 1983, 64 pp.
- 19 *Dos estudios sobre endeudamiento externo*, por C. Massad y R. Zahler, 1977, 2ª ed. 1986, 66 pp.
- s/n *United States - Latin American trade and financial relations: some policy recommendations*, S. Weintraub, 1977, 44 pp.
- 20 *Tendencias y proyecciones a largo plazo del desarrollo económico de América Latina*, 1978, 3ª ed. 1985, 134 pp.
- 21 *25 años en la agricultura de América Latina: rasgos principales 1950-1975*, 1978, 2ª ed. 1983, 124 pp.
- 22 *Notas sobre la familia como unidad socioeconómica*, por Carlos A. Borsotti, 1978, 2ª ed. 1984, 60 pp.
- 23 *La organización de la información para la evaluación del desarrollo*, por Juan Sourrouille, 1978, 2ª ed. 1984, 61 pp.
- 24 *Contabilidad nacional a precios constantes en América Latina*, 1978, 2ª ed. 1983, 60 pp.
- s/n *Energy in Latin America: The Historical Record*, J. Mullen, 1978, 66 pp.
- 25 *Ecuador: desafíos y logros de la política económica en la fase de expansión petrolera*, 1979, 2ª ed. 1984, 153 pp.
- 26 *Las transformaciones rurales en América Latina: ¿desarrollo social o marginación?*, 1979, 2ª ed. 1984, 160 pp.
- 27 *La dimensión de la pobreza en América Latina*, por Oscar Altimir, 1979, 2ª ed. 1983, 89 pp.
- 28 *Organización institucional para el control y manejo de la deuda externa. El caso chileno*, por Rodolfo Hoffman, 1979, 35 pp.
- 29 *La política monetaria y el ajuste de la balanza de pagos: tres estudios*, 1979, 2ª ed. 1984, 61 pp.
- 29 *Monetary policy and balance of payments adjustment: three studies*, 1979, 60 pp.
- 30 *América Latina: las evaluaciones regionales de la estrategia internacional del desarrollo en los años setenta*, 1979, 2ª ed. 1982, 237 pp.
- 31 *Educación, imágenes y estilos de desarrollo*, por G. Rama, 1979, 2ª ed. 1982, 72 pp.
- 32 *Movimientos internacionales de capitales*, por R. H. Arriazu, 1979, 2ª ed. 1984, 90 pp.
- 33 *Informe sobre las inversiones directas extranjeras en América Latina*, por A. E. Calcagno, 1980, 2ª ed. 1982, 114 pp.
- 34 *Las fluctuaciones de la industria manufacturera argentina, 1950-1978*, por D. Heymann, 1980, 2ª ed. 1984, 234 pp.
- 35 *Perspectivas de reajuste industrial: la Comunidad Económica Europea y los países en desarrollo*, por B. Evers, G. de Groot y W. Wagenmans, 1980, 2ª ed. 1984, 69 pp.
- 36 *Un análisis sobre la posibilidad de evaluar la solvencia crediticia de los países en desarrollo*, por A. Saieh, 1980, 2ª ed. 1984, 82 pp.
- 37 *Hacia los censos latinoamericanos de los años ochenta*, 1981, 146 pp.
- s/n *The economic relations of Latin America with Europe*, 1980, 2ª ed. 1983, 156 pp.
- 38 *Desarrollo regional argentino: la agricultura*, por J. Martín, 1981, 2ª ed. 1984, 111 pp.
- 39 *Estratificación y movilidad ocupacional en América Latina*, por C. Filgueira y C. Geneletti, 1981, 2ª ed. 1985, 162 pp.
- 40 *Programa de acción regional para América Latina en los años ochenta*, 1981, 2ª ed. 1984, 62 pp.
- 40 *Regional programme of action for Latin America in the 1980s*, 1981, 2ª ed. 1984, 57 pp.
- 41 *El desarrollo de América Latina y sus repercusiones en la educación. Alfabetismo y escolaridad básica*, 1982, 246 pp.
- 42 *América Latina y la economía mundial del café*, 1982, 95 pp.
- 43 *El ciclo ganadero y la economía argentina*, 1983, 160 pp.
- 44 *Las encuestas de hogares en América Latina*, 1983, 122 pp.
- 45 *Las cuentas nacionales en América Latina y el Caribe*, 1983, 100 pp.
- 45 *National accounts in Latin America and the Caribbean*, 1983, 97 pp.
- 46 *Demanda de equipos para generación, transmisión y transformación eléctrica en América Latina*, 1983, 193 pp.
- 47 *La economía de América Latina en 1982: evolución general, política cambiaria y renegociación de la deuda externa*, 1984, 104 pp.
- 48 *Políticas de ajuste y renegociación de la deuda externa en América Latina*, 1984, 102 pp.
- 49 *La economía de América Latina y el Caribe en 1983: evolución general, crisis y procesos de ajuste*, 1985, 95 pp.
- 49 *The economy of Latin America and the Caribbean in 1983: main trends, the impact of the crisis and the adjustment processes*, 1985, 93 pp.
- 50 *La CEPAL, encarnación de una esperanza de América Latina*, por Hernán Santa Cruz, 1985, 77 pp.
- 51 *Hacia nuevas modalidades de cooperación económica entre América Latina y el Japón*, 1986, 233 pp.
- 51 *Towards new forms of economic co-operation between Latin America and Japan*, 1987, 245 pp.

- 52 *Los conceptos básicos del transporte marítimo y la situación de la actividad en América Latina*, 1986, 112 pp.
- 52 ***Basic concepts of maritime transport and its present status in Latin America and the Caribbean***, 1987, 114 pp.
- 53 *Encuestas de ingresos y gastos. Conceptos y métodos en la experiencia latinoamericana*. 1986, 128 pp.
- 54 *Crisis económica y políticas de ajuste, estabilización y crecimiento*, 1986, 123 pp.
- 54 ***The economic crisis: Policies for adjustment, stabilization and growth***, 1986, 125 pp.
- 55 *El desarrollo de América Latina y el Caribe: escollos, requisitos y opciones*, 1987, 184 pp.
- 55 ***Latin American and Caribbean development: obstacles, requirements and options***, 1987, 184 pp.
- 56 *Los bancos transnacionales y el endeudamiento externo en la Argentina*, 1987, 112 pp.
- 57 *El proceso de desarrollo de la pequeña y mediana empresa y su papel en el sistema industrial: el caso de Italia*, 1988, 112 pp.
- 58 *La evolución de la economía de América Latina en 1986*, 1988, 99 pp.
- 58 ***The evolution of the Latin American Economy in 1986***, 1988, 95 pp.
- 59 ***Protectionism: regional negotiation and defence strategies***, 1988, 261 pp.
- 60 *Industrialización en América Latina: de la "caja negra" "casillero vacío", por F. Fajnzylber*, 1989, 2ª ed. 1990, 176 pp.
- 60 ***Industrialization in Latin America: from the "Black Box" to the "Empty Box"***, F. Fajnzylber, 1990, 172 pp.
- 61 *Hacia un desarrollo sostenido en América Latina y el Caribe: restricciones y requisitos*, 1989, 94 pp.
- 61 ***Towards sustained development in Latin America and the Caribbean: restrictions and requisites***, 1989, 93 pp.
- 62 *La evolución de la economía de América Latina en 1987*, 1989, 87 pp.
- 62 ***The evolution of the Latin American economy in 1987***, 1989, 84 pp.
- 63 *Elementos para el diseño de políticas industriales y tecnológicas en América Latina*, 1990, 2ª ed. 1991, 172 pp.
- 64 *La industria de transporte regular internacional y la competitividad del comercio exterior de los países de América Latina y el Caribe*, 1989, 132 pp.
- 64 ***The international common-carrier transportation industry and the competitiveness of the foreign trade of the countries of Latin America and the Caribbean***, 1989, 116 pp.
- 65 *Cambios estructurales en los puertos y la competitividad del comercio exterior de América Latina y el Caribe*, 1991, 141 pp.
- 65 ***Structural Changes in Ports and the Competitiveness of Latin American and Caribbean Foreign Trade***, 1990, 126 pp.
- 66 ***The Caribbean: one and divisible***, 1993, 207 pp.
- 67 *La transferencia de recursos externos de América Latina en la posguerra*, 1991, 92 pp.
- 67 ***Postwar transfer of resources abroad by Latin America***, 1992, 90 pp.
- 68 *La reestructuración de empresas públicas: el caso de los puertos de América Latina y el Caribe*, 1992, 148 pp.
- 68 ***The restructuring of public-sector enterprises: the case of Latin American and Caribbean ports***, 1992, 129 pp.
- 69 *Las finanzas públicas de América Latina en la década de 1980*, 1993, 100 pp.
- 69 ***Public Finances in Latin America in the 1980s***, 1993, 96 pp.
- 70 *Canales, cadenas, corredores y competitividad: un enfoque sistémico y su aplicación a seis productos latinoamericanos de exportación*, 1993, 183 pp.

Cuadernos Estadísticos de la CEPAL

- 1 *América Latina: relación de precios del intercambio*, 1976, 2ª ed. 1984, 66 pp.
- 2 *Indicadores del desarrollo económico y social en América Latina*, 1976, 2ª ed. 1984, 179 pp.
- 3 *Series históricas del crecimiento de América Latina*, 1978, 2ª ed. 1984, 206 pp.
- 4 *Estadísticas sobre la estructura del gasto de consumo de los hogares según finalidad del gasto, por grupos de ingreso*, 1978, 110 pp. (Agotado, reemplazado por N° 8)
- 5 *El balance de pagos de América Latina, 1950-1977*, 1979, 2ª ed. 1984, 164 pp.
- 6 *Distribución regional del producto interno bruto sectorial en los países de América Latina*, 1981, 2ª ed. 1985, 68 pp.
- 7 *Tablas de insumo-producto en América Latina*, 1983, 383 pp.
- 8 *Estructura del gasto de consumo de los hogares según finalidad del gasto, por grupos de ingreso*, 1984, 146 pp.
- 9 *Origen y destino del comercio exterior de los países de la Asociación Latinoamericana de Integración y del Mercado Común Centroamericano*, 1985, 546 pp.
- 10 *América Latina: balance de pagos, 1950-1984*, 1986, 357 pp.
- 11 *El comercio exterior de bienes de capital en América Latina*, 1986, 288 pp.
- 12 *América Latina: Índices de comercio exterior, 1970-1984*, 1987, 355 pp.

- 13 *América Latina: comercio exterior según la clasificación industrial internacional uniforme de todas las actividades económicas*, 1987, Vol. I, 675 pp; Vol. II, 675 pp.
- 14 *La distribución del ingreso en Colombia. Antecedentes estadísticos y características socioeconómicas de los receptores*, 1988, 156 pp.
- 15 *América Latina y el Caribe: series regionales de cuentas nacionales a precios constantes de 1980*, 1991, 245 pp.
- 16 *Origen y destino del comercio exterior de los países de la Asociación Latinoamericana de Integración*, 1991, 190 pp.
- 17 *Comercio intrazonal de los países de la Asociación de Integración, según capítulos de la clasificación uniforme para el comercio internacional, revisión 2*, 1992, 299 pp.
- 14 *El sector externo: indicadores y análisis de sus fluctuaciones. El caso argentino*, 1982, 2ª ed. 1985, 216 pp.
- 15 *Ingeniería y consultoría en Brasil y el Grupo Andino*, 1982, 320 pp.
- 16 *Cinco estudios sobre la situación de la mujer en América Latina*, 1982, 2ª ed. 1985, 178 pp.
- 16 *Five studies on the situation of women in Latin America*, 1983, 2ª ed. 1984, 188 pp.
- 17 *Cuentas nacionales y producto material en América Latina*, 1982, 129 pp.
- 18 *El financiamiento de las exportaciones en América Latina*, 1983, 212 pp.
- 19 *Medición del empleo y de los ingresos rurales*, 1982, 2ª ed. 1983, 173 pp.
- 19 *Measurement of employment and income in rural areas*, 1983, 184 pp.

Estudios e Informes de la CEPAL

- 1 *Nicaragua: el impacto de la mutación política*, 1981, 2ª ed. 1982, 126 pp.
- 2 *Perú 1968-1977: la política económica en un proceso de cambio global*, 1981, 2ª ed. 1982, 166 pp.
- 3 *La industrialización de América Latina y la cooperación internacional*, 1981, 170 pp. (Agotado, no será reimpresso.)
- 4 *Estilos de desarrollo, modernización y medio ambiente en la agricultura latinoamericana*, 1981, 4ª ed. 1984, 130 pp.
- 5 *El desarrollo de América Latina en los años ochenta*, 1981, 2ª ed. 1982, 153 pp.
- 5 *Latin American development in the 1980s*, 1981, 2ª ed. 1982, 134 pp.
- 6 *Proyecciones del desarrollo latinoamericano en los años ochenta*, 1981, 3ª ed. 1985, 96 pp.
- 6 *Latin American development projections for the 1980s*, 1982, 2ª ed. 1983, 89 pp.
- 7 *Las relaciones económicas externas de América Latina en los años ochenta*, 1981, 2ª ed. 1982, 180 pp.
- 8 *Integración y cooperación regionales en los años ochenta*, 1982, 2ª ed. 1982, 174 pp.
- 9 *Estrategias de desarrollo sectorial para los años ochenta: industria y agricultura*, 1981, 2ª ed. 1985, 100 pp.
- 10 *Dinámica del subempleo en América Latina. PREALC*, 1981, 2ª ed. 1985, 101 pp.
- 11 *Estilos de desarrollo de la industria manufacturera y medio ambiente en América Latina*, 1982, 2ª ed. 1984, 178 pp.
- 12 *Relaciones económicas de América Latina con los países miembros del "Consejo de Asistencia Mutua Económica"*, 1982, 154 pp.
- 13 *Campesinado y desarrollo agrícola en Bolivia*, 1982, 175 pp.
- 20 *Efectos macroeconómicos de cambios en las barreras al comercio y al movimiento de capitales: un modelo de simulación*, 1982, 68 pp.
- 21 *La empresa pública en la economía: la experiencia argentina*, 1982, 2ª ed. 1985, 134 pp.
- 22 *Las empresas transnacionales en la economía de Chile, 1974-1980*, 1983, 178 pp.
- 23 *La gestión y la informática en las empresas ferroviarias de América Latina y España*, 1983, 195 pp.
- 24 *Establecimiento de empresas de reparación y mantenimiento de contenedores en América Latina y el Caribe*, 1983, 314 pp.
- 24 *Establishing container repair and maintenance enterprises in Latin America and the Caribbean*, 1983, 236 pp.
- 25 *Agua potable y saneamiento ambiental en América Latina, 1981-1990/Drinking water supply and sanitation in Latin America, 1981-1990* (bilingüe), 1983, 140 pp.
- 26 *Los bancos transnacionales, el estado y el endeudamiento externo en Bolivia*, 1983, 282 pp.
- 27 *Política económica y procesos de desarrollo. La experiencia argentina entre 1976 y 1981*, 1983, 157 pp.
- 28 *Estilos de desarrollo, energía y medio ambiente: un estudio de caso exploratorio*, 1983, 129 pp.
- 29 *Empresas transnacionales en la industria de alimentos. El caso argentino: cereales y carne*, 1983, 93 pp.
- 30 *Industrialización en Centroamérica, 1960-1980*, 1983, 168 pp.
- 31 *Dos estudios sobre empresas transnacionales en Brasil*, 1983, 141 pp.
- 32 *La crisis económica internacional y su repercusión en América Latina*, 1983, 81 pp.
- 33 *La agricultura campesina en sus relaciones con la industria*, 1984, 120 pp.

- 34 *Cooperación económica entre Brasil y el Grupo Andino: el caso de los minerales y metales no ferrosos*, 1983, 148 pp.
- 35 *La agricultura campesina y el mercado de alimentos: la dependencia externa y sus efectos en una economía abierta*, 1984, 201 pp.
- 36 *El capital extranjero en la economía peruana*, 1984, 178 pp.
- 37 *Dos estudios sobre política arancelaria*, 1984, 96 pp.
- 38 *Estabilización y liberalización económica en el Cono Sur*, 1984, 193 pp.
- 39 *La agricultura campesina y el mercado de alimentos: el caso de Haití y el de la República Dominicana*, 1984, 255 pp.
- 40 *La industria siderúrgica latinoamericana: tendencias y potencial*, 1984, 280 pp.
- 41 *La presencia de las empresas transnacionales en la economía ecuatoriana*, 1984, 77 pp.
- 42 *Precios, salarios y empleo en la Argentina: estadísticas económicas de corto plazo*, 1984, 378 pp.
- 43 *El desarrollo de la seguridad social en América Latina*, 1985, 348 pp.
- 44 **Market structure, firm size and Brazilian exports**, 1985, 104 pp.
- 45 *La planificación del transporte en países de América Latina*, 1985, 247 pp.
- 46 *La crisis en América Latina: su evaluación y perspectivas*, 1985, 119 pp.
- 47 *La juventud en América Latina y el Caribe*, 1985, 181 pp.
- 48 *Desarrollo de los recursos mineros de América Latina*, 1985, 145 pp.
- 48 **Development of the mining resources of Latin America**, 1989, 160 pp.
- 49 *Las relaciones económicas internacionales de América Latina y la cooperación regional*, 1985, 224 pp.
- 50 *América Latina y la economía mundial del algodón*, 1985, 122 pp.
- 51 *Comercio y cooperación entre países de América Latina y países miembros del CAME*, 1985, 90 pp.
- 52 **Trade relations between Brazil and the United States**, 1985, 148 pp.
- 53 *Los recursos hídricos de América Latina y el Caribe y su aprovechamiento*, 1985, 138 pp.
- 53 **The water resources of Latin America and the Caribbean and their utilization**, 1985, 135 pp.
- 54 *La pobreza en América Latina: dimensiones y políticas*, 1985, 155 pp.
- 55 *Políticas de promoción de exportaciones en algunos países de América Latina*, 1985, 207 pp.
- 56 *Las empresas transnacionales en la Argentina*, 1986, 222 pp.
- 57 *El desarrollo frutícola y forestal en Chile y sus derivaciones sociales*, 1986, 227 pp.
- 58 *El cultivo del algodón y la soya en el Paraguay y sus derivaciones sociales*, 1986, 141 pp.
- 59 *Expansión del cultivo de la caña de azúcar y de la ganadería en el nordeste del Brasil: un examen del papel de la política pública y de sus derivaciones económicas y sociales*, 1986, 164 pp.
- 60 *Las empresas transnacionales en el desarrollo colombiano*, 1986, 212 pp.
- 61 *Las empresas transnacionales en la economía del Paraguay*, 1987, 115 pp.
- 62 *Problemas de la industria latinoamericana en la fase crítica*, 1986, 113 pp.
- 63 *Relaciones económicas internacionales y cooperación regional de América Latina y el Caribe*, 1987, 272 pp.
- 63 **International economic relations and regional co-operation in Latin America and the Caribbean**, 1987, 267 pp.
- 64 *Tres ensayos sobre inflación y políticas de estabilización*, 1986, 201 pp.
- 65 *La industria farmacéutica y farmoquímica: desarrollo histórico y posibilidades futuras. Argentina, Brasil y México*, 1987, 177 pp.
- 66 *Dos estudios sobre América Latina y el Caribe y la economía internacional*, 1987, 125 pp.
- 67 *Reestructuración de la industria automotriz mundial y perspectivas para América Latina*, 1987, 232 pp.
- 68 *Cooperación latinoamericana en servicios: antecedentes y perspectivas*, 1988, 155 pp.
- 69 *Desarrollo y transformación: estrategia para superar la pobreza*, 1988, 114 pp.
- 69 **Development and change: strategies for vanquishing poverty**, 1988, 114 pp.
- 70 *La evolución económica del Japón y su impacto en América Latina*, 1988, 88 pp.
- 70 **The economic evolution of Japan and its impact on Latin America**, 1990, 79 pp.
- 71 *La gestión de los recursos hídricos en América Latina y el Caribe*, 1989, 256 pp.
- 72 *La evolución del problema de la deuda externa en América Latina y el Caribe*, 1988, 77 pp.
- 72 **The evolution of the external debt problem in Latin America and the Caribbean**, 1988, 69 pp.
- 73 *Agricultura, comercio exterior y cooperación internacional*, 1988, 83 pp.
- 73 **Agriculture, external trade and international co-operation**, 1989, 79 pp.
- 74 *Reestructuración industrial y cambio tecnológico: consecuencias para América Latina*, 1989, 105 pp.
- 75 *El medio ambiente como factor de desarrollo*, 1989, 2ª ed. 1991, 123 pp.
- 76 *El comportamiento de los bancos transnacionales y la crisis internacional de endeudamiento*, 1989, 214 pp.
- 76 **Transnational bank behaviour and the international debt crisis**, 1989, 198 pp.

- 77 *Los recursos hídricos de América Latina y del Caribe: planificación, desastres naturales y contaminación*, 1990, 266 pp.
- 77 *The water resources of Latin America and the Caribbean - Planning hazards and pollution*, 1990, 252 pp.
- 78 *La apertura financiera en Chile y el comportamiento de los bancos transnacionales*, 1990, 132 pp.
- 79 *La industria de bienes de capital en América Latina y el Caribe: su desarrollo en un marco de cooperación regional*, 1991, 235 pp.
- 80 *Impacto ambiental de la contaminación hídrica producida por la Refinería Estatal Esmeraldas: análisis técnico-económico*, 1991, 189 pp.
- 81 *Magnitud de la pobreza en América Latina en los años ochenta*, 1991, 177 pp.
- 82 *América Latina y el Caribe: el manejo de la escasez de agua*, 1991, 148 pp.
- 83 *Reestructuración y desarrollo de la industria automotriz mexicana en los años ochenta: evolución y perspectivas*, 1992, 191 pp.
- 85 *Inversión extranjera y empresas transnacionales en la economía de Chile (1974-1989). Proyectos de inversión y extrategias de las empresas transnacionales*, 1992, 257 pp.
- 86 *Inversión extranjera y empresas transnacionales en la economía de Chile (1974-1989). El papel del capital extranjero y la estrategia nacional de desarrollo*, 1992, 163 pp.
- 87 *Análisis de cadenas agroindustriales en Ecuador y Perú*, 1993, 294 pp.
- 88 *El comercio de manufacturas de América Latina. Evolución y estructura 1962-1989*, 1993, 150, pp.
- 89 *El impacto económico y social de las migraciones en centroamérica*, 1993, 78 pp.

Serie INFOPLAN: Temas Especiales del Desarrollo

- 1 *Resúmenes de documentos sobre deuda externa*, 1986, 324 pp.
- 2 *Resúmenes de documentos sobre cooperación entre países en desarrollo*, 1986, 189 pp.
- 3 *Resúmenes de documentos sobre recursos hídricos*, 1987, 290 pp.
- 4 *Resúmenes de documentos sobre planificación y medio ambiente*, 1987, 111 pp.
- 5 *Resúmenes de documentos sobre integración económica en América Latina y el Caribe*, 1987, 273 pp.
- 6 *Resúmenes de documentos sobre cooperación entre países en desarrollo, II parte*, 1988, 146 pp.
- 7 *Documentos sobre privatización con énfasis en América Latina*, 1991, 82 pp.
- 8 *Reseñas de documentos sobre desarrollo ambientalmente sustentable*, 1992, 217 pp.

كيفية الحصول على منشورات الأمم المتحدة

يمكن الحصول على منشورات الأمم المتحدة من المكتبات ودور التوزيع في جميع أنحاء العالم. استلم منها من المكتبة التي تتعامل معها أو اكتب إلى: الأمم المتحدة، قسم البيع في نيويورك أو في جنيف.

如何获取联合国出版物

联合国出版物在全世界各地的书店和经售处均有发售。请向书店询问或写信到纽约或日内瓦的联合国销售处。

HOW TO OBTAIN UNITED NATIONS PUBLICATIONS

United Nations publications may be obtained from bookstores and distributors throughout the world. Consult your bookstore or write to: United Nations, Sales Section, New York or Geneva.

COMMENT SE PROCURER LES PUBLICATIONS DES NATIONS UNIES

Les publications des Nations Unies sont en vente dans les librairies et les agences dépositaires du monde entier. Informez-vous auprès de votre libraire ou adressez-vous à : Nations Unies, Section des ventes, New York ou Genève.

КАК ПОЛУЧИТЬ ИЗДАНИЯ ОРГАНИЗАЦИИ ОБЪЕДИНЕННЫХ НАЦИЙ

Издания Организации Объединенных Наций можно купить в книжных магазинах и агентствах во всех районах мира. Наводите справки об изданиях в нашем книжном магазине или пишите по адресу: Организация Объединенных Наций, Секция по продаже изданий, Нью-Йорк или Женева.

COMO CONSEGUIR PUBLICACIONES DE LAS NACIONES UNIDAS

Las publicaciones de las Naciones Unidas están en venta en librerías y casas distribuidoras en todas partes del mundo. Consulte a su librero o diríjase a: Naciones Unidas, Sección de Ventas, Nueva York o Ginebra.

Las publicaciones de la Comisión Económica para América Latina y el Caribe (CEPAL) y las del Instituto Latinoamericano y del Caribe de Planificación Económica y Social (ILPES) se pueden adquirir a los distribuidores locales o directamente a través de:

Publicaciones de las Naciones Unidas
Sección de Ventas — DC-2-866
Nueva York, NY, 10017
Estados Unidos de América

Publicaciones de las Naciones Unidas
Sección de Ventas
Palais des Nations
1211 Ginebra 10, Suiza

Unidad de Distribución
CEPAL — Casilla 179-D
Santiago de Chile

